

SV

ÖVERSÄTTNING AV
BRUKSANVISNING I ORIGINAL
BATTERIDRIVEN VINKELSLIP



Innehållsförteckning

Information om bruksanvisningens användning	2
Säkerhet.....	3
Information om apparaten	9
Transport och lagring	11
Idrifttagning	11
Drift	17
Tillbehör som kan beställas	18
Fel och störningar.....	18
Underhåll.....	19
Kassering	20
EU-försäkran om överensstämmelse (översättning av originalet).....	20

Information om bruksanvisningens användning

Symboler



Varning för elektrisk spänning

Denna symbol gör uppmärksam på att det finns risk för liv och hälsa pga. elektrisk spänning.



Varning för explosionsfarliga ämnen

Denna symbol gör uppmärksam på att det finns risk för liv och hälsa pga. explosionsfarliga ämnen.



Varning för varm yta

Denna symbol gör uppmärksam på att det finns risk för liv och hälsa pga. varma ytor.



Varning

Detta signalord betecknar en risk med medelsvår riskgrad som kan leda till döden eller allvarliga personskador om den inte undviks.



Akta

Detta signalord betecknar en risk med låg riskgrad som kan leda till lätta eller mindre personskador om den inte undviks.

Information

Detta signalord betecknar viktig information (t.ex. materiella skador), men ingen risk för liv och lem.



Info

Hänvisningar med denna symbol hjälper dig att snabbt och säkert kunna utföra ditt arbete.



Följ anvisningen

Hänvisningar med denna symbol gör uppmärksam på att bruksanvisningen måste beaktas.



Använd huvudskydd

Använd lämpligt huvudskydd vid arbeten med apparaten.



Bär hörselskydd

Hänvisningar med denna symbol gör uppmärksam på att ett hörselskydd måste användas.



Bär skyddsglasögon

Hänvisningar med denna symbol gör uppmärksam på att ett ögonskydd måste användas.



Använd skyddsmask

Hänvisningar med denna symbol gör uppmärksam på att en skyddsmask måste användas.



Bär skyddskläder

Hänvisningar med denna symbol gör uppmärksam på att skyddskläder måste användas.



Använd skyddshandskar

Hänvisningar med denna symbol gör uppmärksam på att skyddshandskar måste användas.



Använd fotskydd

Hänvisningar med denna symbol gör uppmärksam på att säkerhetsskor måste användas.



Hantera alltid elverktøget med båda händerna.

Denna symbol gör uppmärksam på att elverktøget alltid ska hållas med båda händerna i handtaget och extra handtaget.



Använd inga skadade skivor

Denna symbol gör uppmärksam på att apparaten inte får användas med defekta insatsverktyg.



Insatsverktyg lämpligt för metall

Denna symbol gör uppmärksam på att insatsverktyget som följer med leveransen **endast** får användas för metalliskt material.



Får inte användas för våtslipning

Hänvisningar med denna symbol gör uppmärksam på att våtslipning inte är tillåten.



Insatsverktyg inte lämpligt för grovbearbetning

Denna symbol gör uppmärksam på att insatsverktyget som följer med leveransen **inte** får användas för grovbearbetning.



Insatsverktyg lämpligt för kapning

Denna symbol gör uppmärksam på att insatsverktyget som följer med leveransen får användas för kapning.

Bruksanvisningens aktuella version kan du ladda ner från följande länk:



PAGS 21-115 NB



<https://hub.trotec.com/?id=41427>

Säkerhet

Allmänna säkerhetsföreskrifter för elverktyg



Varning

Läs alla säkerhetsanvisningar, anvisningar, illustrationer och tekniska data som tillhör detta elverktyg.

Att inte iaktta säkerhetsföreskrifter och anvisningar nedan kan orsaka elstötar, brand och/eller allvarliga personskador.

Förvara alla säkerhetsföreskrifter och anvisningar på ett säkert ställe för framtida användning.

Begreppet "Elverktyg" som används i säkerhetsanvisningarna avser nätanslutna elverktyg (med nätledning) eller batteridrivna elverktyg (utan nätledning).



Allmänna säkerhetsföreskrifter för elverktyg - säker arbetsmiljö

- **Håll arbetsområdet rent och väl belyst.** Oordning eller bristfällig belysning på arbetsplatsen kan leda till olyckor
- **Arbeta inte med elverktyget i omgivning med explosionsrisk där det finns brännbara vätskor, gaser eller damm.** Elverktyg alstrar gnistor som kan antända dammet eller ångorna.
- **Håll barn och kringstående personer på betryggande avstånd under arbetet med elverktyget.** Om du störs av kringstående personer kan du förlora kontrollen över elverktyget.



Allmänna säkerhetsföreskrifter för elverktyg - elektrisk säkerhet

- **Elverktygets anslutningskontakt måste passa in i kontaktuttaget. Anslutningskontakten får absolut inte ändras. Använd inte adapterkontakter tillsammans med skyddsjordade elverktyg.** Originalkontakter och lämpliga kontaktuttag minskar risken för elstötar.
- **Undvik kroppskontakt med jordade ytor som rör, värmeelement, spisar och kylskåp.** Det finns en större risk för elstötar om din kropp är jordad.
- **Skydda elverktyget från regn och fukt.** Tränger vatten in i ett elverktyg ökar risken för elstötar.
- **Använd aldrig anslutningskabeln på ett felaktigt sätt, t.ex. genom att bära eller hänga upp elverktyget i den eller genom att dra i den för att lossa kontakten ur kontaktuttaget. Håll anslutningskabeln på avstånd från värmekällor, olja, skarpa kanter och rörliga delar.** Skadade eller tilltrasslade anslutningskablar ökar risken för elstötar.
- **När du arbetar med ett elverktyg utomhus, får endast en förlängningskabel som är avsedda för utomhusbruk användas.** Om lämpliga förlängningskablar för utomhusbruk används, minskas risken för elstötar.
- **Om det är absolut nödvändigt att använda elverktyget i fuktig miljö, ska du använda en jordfelsbrytare.** Användning av jordfelsbrytare minskar risken för elstötar.



Allmänna säkerhetsanvisningar för elverktyg - personsäkerhet

- **Var uppmärksam, ha uppsikt över vad du gör och använd elverktyget med förnuft. Använd inte elverktyget när du är trött eller om du är påverkad av droger, alkohol eller mediciner.** Ett ögonblicks bristande uppmärksamhet vid arbetet med elverktyg kan leda till allvarliga personskador.
- **Använd alltid personlig skyddsutrustning och skyddsglasögon.** Den personliga skyddsutrustningen, som t.ex. dammskyddsmask, halkfria säkerhetsskor, hjälm eller hörselskydd – beroende av elverktygets modell och driftsätt – reducerar risken för kroppsskada.
- **Förhindra oavsiktlig igångsättning. Försäkra dig om att elverktyget är fränkopplat innan du ansluter det till nätströmmen och / eller batteriet, tar upp det eller bär det.** Om du bär elverktyget med fingret på strömbrytaren eller ansluter ett tillkopplat elverktyg till nätströmmen, kan en olycka inträffa.
- **Ta bort alla inställningsverktyg och skruvnycklar innan du slår på elverktyget.** Ett verktyg eller en nyckel, som befinner sig i en roterande komponent på elverktyget, kan leda till personskador.

- **Undvik en onormal kroppshållning. Se till att du står stadigt och håller jämvikten.** På så sätt har du bättre kontroll över elverktyget i oväntade situationer.
- **Använd lämpliga kläder. Använd inte löst hängande kläder eller smycken. Håll hår och kläder på avstånd från rörliga delar.** Löst hängande kläder, smycken och långt hår kan dras in av roterande delar.
- **Om dammsugnings- och uppsamlingsanordningar kan monteras ska dessa anslutas och användas korrekt.** Används en dammuppsugning kan faror som orsakas av damm minskas.
- **Invagga inte dig själv i falsk säkerhet och åsidosätt inte säkerhetsreglerna för elverktyg även om du är förtrogen med elverktyget efter långvarig användning.** Oaktsamt agerande kan leda till allvarliga personskador inom en bråkdelens sekund.



Allmänna säkerhetsanvisningar för elverktyg - användning och hantering av elverktyg

- **Överbelasta inte elverktyget. Använd rätt elverktyg för det planerade arbetet.** Med ett lämpligt elverktyg kan du arbeta bättre och säkrare inom angivet effektområde.
- **Använd aldrig elverktyget om strömbrytaren är defekt.** Ett elverktyg som inte kan sättas på eller stängas av är farligt och måste repareras.
- **Dra ut kontakten ur kontaktuttaget och/eller ta ut det borttagbara batteriet innan du gör inställningar, byter insatsverktygsdelar eller lägger ifrån dig elverktyget.** Denna försiktighetsåtgärd förhindrar oavsiktlig inkoppling av elverktyget.
- **Elverktyg som inte används ska förvaras utom räckhåll för barn. Elverktyget får inte användas av personer som inte är förtrogna med dess användning eller inte har läst denna anvisning.** Elverktyg är farliga om de används av oerfarna personer.
- **Ta noga hand om elverktyg och insatsverktyg. Kontrollera att rörliga komponenter fungerar felfritt, att de inte kärvar och att komponenter inte har brustit eller skadats så att elverktygets funktion påverkas negativt. Se till att skadade delar repareras innan elverktyget används igen.** Många olyckor orsakas av dåligt skötta elverktyg.
- **Håll skärande verktyg vassa och rena.** Omsorgsfullt skötta skärande verktyg med vassa eggar kärvar mindre ofta och är lättare att styra.
- **Använd elverktyg, insatsverktyg osv. enligt dessa anvisningar. Ta hänsyn till arbetsvillkoren och arbetsmomenten.** Används elverktyget på ett icke ändamålsenligt sätt kan farliga situationer uppstå.

- **Håll handtag och greppytor torra, rena och fria från olja och fett.** Halkiga handtag och greppytor tillåter ingen säker användning och kontroll av elverktyget i oförutsedda situationer.



Allmänna säkerhetsanvisningar för elverktyg - användning och hantering av det batteridrivna verktyget

- **Ladda endast batterierna med laddaren som rekommenderas av tillverkaren.** Det finns brandrisk när en laddare som är avsedd för en viss typ av batteri används med andra batterier.
- **Använd endast därför avsedda batterier i elverktyget.** Användningen av andra batterier kan orsaka personskador och medföra brandrisk.
- **Batterier som inte används ska hållas borta från gem, mynt, nycklar, spikar, skruvar eller andra små metallföremål som skulle kunna orsaka en överbryggningskontakt.** En kortslutning mellan batterikontakterna kan leda till brännskador eller brand.
- **Felaktig användning kan få batteriet att läcka. Undvik kontakt med den utläckande vätskan. Skölj med vatten vid oavsiktlig kontakt. Tillkalla läkare om batterivätskan kommer i kontakt med ögonen.** Batterivätska som läcker ut kan leda till hudirritationer eller brännskador.
- **Använd inte skadade eller modifierade batterier.** Skadade eller modifierade batterier kan bete sig oförutsägbart och orsaka brand, explosion eller personskada.
- **Utsätt inte ett batteri för eld eller för höga temperaturer.** Brand eller temperaturer över 130 °C kan orsaka explosion.
- **Följ alla anvisningar för laddning och ladda aldrig batteriet eller det batteridrivna verktyget utanför temperaturområdet som anges i bruksanvisningen.** Felaktig laddning eller laddning utanför det tillåtna temperaturområdet kan förstöra batteriet och öka risken för brand.



Allmänna säkerhetsanvisningar för elverktyg - service

- **Låt endast kvalificerad fackpersonal reparera elverktyget och använd då endast originalreservdelar.** Detta garanterar att elverktygets säkerhet bibehålls.
- **Underhåll aldrig skadade batterier.** Allt underhåll på batterier får endast genomföras av tillverkaren eller befullmäktigat ombud.

! Allmänna säkerhetsanvisningar för elverktyg - användning och hantering av laddaren

- Laddaren får användas av barn från 8 år och av personer med begränsad fysisk, sensorisk och mental förmåga, eller av personer utan nödvändiga erfarenheter och kunskaper, om de står under uppsikt och har instruerats om apparatens säkra användning och förstår de faror som är förbundna med detta. Barn får inte leka med apparaten. Rengöring och användarunderhåll får inte genomföras av barn utan uppsikt.
- Sätt aldrig i inte laddningsbara batterier i laddaren. Det finns brand- och explosionsrisk när en laddare som är avsedd för en viss typ av laddningsbara batterier används med andra laddningsbara batterier eller inte laddningsbara batterier.
- Ladda bara li-jon batteriet "Multiflex 20 - 4.0 DC" med laddaren "Multiflex 20 - 4.0 AC" med en kapacitet på 4,0 Ah (10 battericeller). De laddningsbara batteriernas spänning måste passa till laddarens laddningsspänning.

! Gemensamma säkerhetsanvisningar för kapslipning

- Detta elverktyg ska användas som kapslipmaskin. Iaktta alla säkerhetsanvisningar, anvisningar, framställningar och data som du erhåller tillsammans med apparaten. Om följande anvisningar inte beaktas, kan elektriska stötar, brand och / eller personskador bli följden.
- Detta elverktyg lämpar sig inte för slipning, sandpappersslipning, arbeten med trådborstar, polering och hålskärning. Användningar som elverktyget inte är avsett för, kan orsaka farliga situationer och personskador.
- Använd inte elverktyget för funktioner som det inte uttryckligen har konstruerats för och som inte är godkända av tillverkaren. En sådan ombyggnad kan leda till kontrollförlust och personskador.
- Använd inget insatsverktyg som av tillverkaren inte uttryckligen har godkänts och rekommenderats speciellt för detta elverktyg. Att du kan sätta i tillbehöret i elverktyget innebär inte att du kan använda det säkert.
- Insatsverktygets tillåtna varvtal måste vara minst lika högt som det på elverktyget angivna högsta varvtalet. Ett insatsverktyg som roterar snabbare än vad som är tillåtet, kan brytas och slungas iväg.
- Insatsverktygets yttre diameter och tjocklek måste motsvara elverktygets mått. Felaktigt dimensionerade insatsverktyg kan inte avskämmas eller kontrolleras tillräckligt.
- Insatsverktyg med gänginsats måste passa exakt på slipspindelns gänga. På insatsverktyg som monteras med fläns, måste verktygets håldiameter passa till flänsens infästningsdiameter. Insatsverktyg som inte är exakt fixerat på elverktyget, roterar ojämnt, vibrerar kraftigt och kan medföra kontrollförlust.
- Använd inga defekta insatsverktyg. Kontrollera insatsverktygen som exempelvis slipskivor beträffande avsplittningar och sprickor, sliptallrikar beträffande sprickor, slitage eller kraftig nötning, före varje användning. Om elverktyget eller insatsverktyget har fallit ner, måste det kontrolleras att det är oskadat, eller använd ett insatsverktyg som inte är skadat. Låt insatsverktyget gå på högsta varvtal i 1 minut efter att du har kontrollerat och satt i det. Du och andra personer i närheten bör hålla ett tillräckligt avstånd från det roterande insatsverktyget. Skadade insatsverktyg bryter för det mesta inom denna testtid.
- Använd personlig skyddsutrustning. Använd helt ansiktsskydd, ögonskydd eller skyddsglasögon beroende på typ av användning. Använd i den mån det är nödvändigt dammskyddsmask, hörselskydd, skyddshandskar eller specialförkläde, som skyddar dig mot mindre slip- och materialpartiklar. Ögonen bör skyddas mot kringflygande föremål som uppstår under olika användningar. Damm- eller andningsskyddsmasker måste filtrera dammet som uppstår under användningen. Om du är utsatt för högt buller under en längre tid, kan hörselskador bli följden.
- Håll andra personer på ett betryggande avstånd från ditt arbetsområde. Alla som beträder arbetsområdet måste använda personlig skyddsutrustning. Brottstycken från arbetsstycket eller brutna insatsverktyg kan slungas iväg och orsaka personskador även utanför det egentliga arbetsområdet.
- Håll endast i elverktygets isolerade greppytor vid arbeten där det finns risk för att insatsverktyget träffar dolda strömkablar. Vid kontakt med en spänningssatt ledning kan även metalliska delar på apparaten bli spänningsförande och orsaka elstötar.
- Lägg aldrig undan elverktyget förrän insatsverktyget står helt stilla. Det roterande insatsverktyget kan komma i kontakt med nedläggningsytan vilket kan medföra att du tappar kontrollen över elverktyget.
- Låt inte elverktyget gå när du bär det. Dina kläder kan genom tillfällig kontakt fastna i det roterande insatsverktyget och verktyget kan borra in sig i din kropp.
- Rengör regelbundet ventilationsslitsarna på elverktyget. Motorfläkten drar in damm i huset. Stora ansamlingar metalldamm kan medföra elektriska risker.

- **Använd inte apparaten i närheten av brännbart material.** Gnistor kan antända materialet.
- **Använd inga insatsverktyg som kräver flytande kylmedel.** Användning av vatten eller andra flytande kylmedel kan leda till elektriska stötar.



Bakslag och motsvarande säkerhetsanvisningar

Ett bakslag är den plötsliga reaktionen till följd av att ett roterande insatsverktyg som slipskiva, sliptallrik eller trådborste kärvar eller blockerar. Kärvning eller blockering medför att det roterande insatsverktyget stannar abrupt. Därigenom accelererar ett okontrollerat elverktyg i motsatt riktning som insatsverktygets rotationsriktning vid stället för blockeringen.

Om t.ex. en slipskiva kärvar eller blockerar i arbetsstycket, kan slipskivans kant som går in i arbetsstycket fastna och slipskivan kan brytas av eller orsaka ett bakslag. Slipskivan rör sig då i riktning mot operatören eller bort från denne, beroende av skivans rotationsriktning vid stället för blockeringen. Slipskivorna kan också brytas.

Ett bakslag är resultatet av en felaktig användning av elverktyget. Det kan förhindras genom lämpliga försiktighetsåtgärder som beskrivs nedan.

- **Håll ett stadigt grepp om elverktyget och positionera kroppen och armarna så att de kan fånga upp bakslagskrafterna. Använd alltid det extra handtaget, om ett sådant finns, för att ha så god kontroll som möjligt över bakslagskrafterna eller reaktionsmomenten vid uppstart.** Genom att vidta lämpliga försiktighetsåtgärder kan operatören klara av bakslags- och reaktionskrafterna.
- **Håll alltid handen borta från roterande insatsverktyg.** Insatsverktyget kan vid ett bakslag träffa din hand.
- **Se till att du inte kommer in med din kropp i det område dit elverktyget rör sig vid ett bakslag.** Vid stället för blockeringen drivs elverktyget av bakslaget i motsatt riktning till slipskivans rörelseriktning.
- **Arbeta speciellt försiktigt i hörn, vid vassa kanter osv. Förhindra att insatsverktyg kan studsas tillbaka från arbetsstycket och fastna.** I hörn, vid vassa kanter eller när det roterande elverktyget studsar tillbaka, tenderar det att klämma. Det orsakar kontrollförlust eller bakslag.
- **Använd inget kedjesågblad för att såga trä, ingen segmenterad diamantkapskiva med ett segmentavstånd över 10 mm och inget tandat sågblad.** Sådana insatsverktyg orsakar ofta bakslag eller kontrollförlust.



Speciella säkerhetsanvisningar för kapslipning

- **Använd endast slipkroppar som är godkända för elverktyget och skyddshuvar som är avsedda för dessa slipkroppar.** Slipkroppar som inte är avsedda för elverktyget kan inte avskämmas tillräckligt och är osäkra.
- **Vinkelböjda slipskivor måste monteras så att deras sliptyta inte sticker ut över skyddshuvens rand.** En osakkunnigt monterad slipskiva som sticker ut över skyddshuvens rand, kan inte avskämmas tillräckligt.
- **Skyddshuven måste monteras säkert på elverktyget och för maximal säkerhet ställas in så att den del på slipkroppen som öppet pekar mot operatören är så liten som möjligt.** Skyddshuven skyddar operatören mot brottstycken, tillfällig kontakt med slipkroppen samt gnistor som skulle kunna antända kläderna.
- **Slipkroppar får endast användas för rekommenderade användningar. Exempel: Slipa aldrig med sidoytan på en kapskiva.** Kapskivor är avsedda att slipa av material med skivans kant. Om tryck från sidan utövas mot dessa slipkroppar kan de spricka.
- **Använd alltid oskadda spännflänsar med rätt storlek och form för den slipskiva du använder.** Lämpliga flänsar stöder slipskivan och minskar risken för att slipskivan bryts. Flänsar för kapskivor kan skilja sig från flänsar för andra slipskivor.
- **Använd inga slitna slipskivor från större elverktyg.** Slipskivor för större elverktyg är inte konstruerade för varvtalen på mindre elverktyg och kan brytas.
- **Använd alltid en lämplig skyddshuv för respektive användningstillfälle när du arbetar med slipskivor för dubbelt syfte.** Om du inte använder rätt skyddshuv kan önskad avskärmning eventuellt inte uppnås och allvarliga personskador kan bli följden.



Ytterligare speciella säkerhetsanvisningar för kapslipning

- **Förhindra att kapskivan blockerar och undvik ett för högt motpressningstryck. Genomför inga alltför djupa snitt.** En överbelastning av kapskivan ökar påfrestningen och tendensen att hamna snett eller blockera, vilket medför en högre risk för bakslag eller brott på slipkroppen.
- **Undvik området framför och bakom roterande kapskivor.** Om du flyttar kapskivan i arbetsstycket bort från dig, kan vid ett bakslag elverktyget med den roterande skivan slungas direkt i din riktning.

- **Om kapskivan kärvar eller om du avbryter arbetet, ska elverktyget stängas av och hållas stadigt tills skivan står stilla. Försök aldrig att dra ut kapskivan ur snittet medan den fortfarande roterar - ett bakslag kan bli följden.** Ta reda på orsaken till blockeringen och åtgärda.
- **Starta inte elverktyget igen så länge det befinner sig i arbetsstycket. Låt kapskivan uppnå sitt fulla varvtal innan du försiktigt fortsätter med snittet.** I annat fall kan skivan kärva, hoppa ur arbetsstycket eller orsaka ett bakslag.
- **Stötta plattor eller stora arbetsstycken för att minska risken för ett bakslag för att kapskivan klämmer. Stora arbetsstycken kan ge efter genom sin egen vikt.** Arbetsstycket måste stöttas på skivans båda sidor, både i närheten av kapsnittet och i närheten av kanten.
- **Var speciellt försiktig vid "doppsnitt" i befintliga väggar eller andra områden som du inte kan se.** Kapskivan som doppar ner kan orsaka ett bakslag när den träffar på gas- eller vattenledningar, elektriska ledningar eller andra objekt.
- **Genomför inga kurvsnitt.** En överbelastning av kapskivan ökar påfrestningen och tendensen att hamna snett eller blockera, vilket medför en högre risk för bakslag eller brott på slipkroppen. Det kan leda till allvarliga personskador.

Ändamålsenlig användning

Använd apparaten PAGS 21-115 NB uteslutande för att:

- Kapa metall- och stenmaterial utan användning av vatten.
- Skära kakel och betongsten. Vid kapning av sten är det viktigt med en tillräcklig dammuppsugning.

Vi rekommenderar att använda elverktyget med originaltillbehör från tillverkaren.

En användning av apparaten utöver den ändamålsenliga användningen gäller som felanvändning.

Förutsebar felanvändning

- Detta elverktyg lämpar sig inte för slipning (t.ex. sandpappersslipning), polering och borstning.
- Använd inga insatsverktyg som kräver flytande kylmedel.
- Använd inte detta elverktyg för bearbetning av trä.
- Använd inte detta elverktyg för att borra hål med borrkronor.

Personalkvalifikation

Personer som använder denna apparat måste:

- ha läst och förstått bruksanvisningen, särskilt kapitel Säkerhet.

Säkerhetssymboler och skyltar på det laddningsbara batteriet och laddaren

Information

Ta inte bort några säkerhetssymboler, dekaleringar eller etiketter från laddaren. Håll alla säkerhetssymboler, dekaleringar och etiketter i läsbart skick.

Följande säkerhetssymboler och skyltar är uppsatta på batteriet:



Varning för explosionsrisk!

Dessa symboler gör uppmärksam på följande:



Utsätt inte batteriet för eld eller för höga temperaturer! Batteriet får inte komma i kontakt med vatten eller eld! Undvik direkt solljus och fukt. Det finns explosionsrisk!

Ladda aldrig batteriet vid en omgivningstemperatur under 10 °C eller över 40 °C. Felaktig laddning eller laddning utanför det tillåtna temperaturområdet kan förstöra batteriet och öka risken för brand.



Avfallshandtera batteriet på föreskrivet sätt!

Denna symbol gör uppmärksam på följande:

Avfallshandtera batteriet på föreskrivet sätt och aldrig i avloppsvatten eller offentliga vattendrag. Batteriet innehåller retande, frätande och giftiga ämnen som utgör en stor risk för människan och miljön.

Följande säkerhetssymboler och skyltar är uppsatta på laddaren:



Denna symbol gör uppmärksam på följande:

Läs bruksanvisningen resp. driftsinstruktionen innan du laddar upp det återuppladdningsbara batteriet.



Denna symbol gör uppmärksam på följande:

Använd bara laddaren för att ladda batteriet i torra områden inomhus - inte utomhus.

Personlig skyddsutrustning



Använd huvudskydd.

Så skyddar du huvudet mot delar som lossnar, faller ner eller flyger omkring och kan orsaka personskador.



Använd hörselskydd.

Bullerindverkan kan orsaka hörselnedsättning.



Använd skyddsglasögon.

Så skyddar du ögonen mot delar som lossnar, faller ner eller flyger omkring och kan orsaka personskador.



Använd skyddsmask.

Så förhindras att hälsovådligt damm som uppstår under bearbetningen av ett arbetsstycke, andas in.

**Använd skyddshandskar.**

Så skyddas händerna mot brännskador, klämskador och skrapsår.

**Bär tattsittande skyddskläder.**

Därigenom minskar risken för att kläderna dras in i roterande delar.

**Använd säkerhetsskor.**

Så skyddas fötterna mot delar som lossnar, faller ner eller flyger omkring och kan orsaka personskador.

Restrisker**Varning för elektrisk spänning**

Elstöt till följd av otillräcklig isolering. Kontrollera apparaten före varje användning avseende skador och korrekt funktion. Om det förekommer skador, använd inte apparaten. Använd inte apparaten om apparaten eller dina händer är fuktiga eller blöta!

**Varning för elektrisk spänning**

Arbeten på elektriska komponenter får endast genomföras av ett specialistföretag med behörighet.

**Varning för elektrisk spänning**

Ta ut nätkontakten ur kontaktuttaget och ta ut batteriet ur apparaten innan arbeten påbörjas på apparaten! Ta inte i nätkontakten med fuktiga eller blöta händer. Dra ut nätkabeln ur nätuttaget genom att hålla i nätkontakten.

**Varning för elektrisk spänning**

Det finns risk för kortslutning genom vätskor som tränger in i huset! Doppa inte apparaten och tillbehöret i vatten. Se till att inget vatten eller andra vätskor kan tränga in i huset.

**Varning för explosionsfarliga ämnen**

Batteriet får inte utsättas för temperaturer över 45 °C! Batteriet får inte komma i kontakt med vatten eller eld! Undvik direkt solljus och fukt. Det finns explosionsrisk!

**Varning för varm yta**

Insatsverktyget kan fortfarande vara hett efter användningen. Det finns risk för brännskador vid kontakt med insatsverktyget. Ta inte i insatsverktyget med bara händer! Använd skyddshandskar!

**Varning**

Giftigt damm!



Skadligt/giftigt damm som kan uppträda under bearbetningen är hälsoskadligt för operatören och personer som befinner sig i närheten.

Använd skyddsglasögon och dammskyddsmask!

**Varning**

Bearbeta inget asbesthaltigt material. Asbest gäller som cancerframkallande.

**Varning**

Försäkra dig om att du inte träffar ström-, gas- eller vattenledningar när du arbetar med ett elverktyg. Testa ev. med en ledningssökare innan du borrar i en vägg.

**Varning**

Risk för personskador genom kringflygande delar eller verktygsadaptrar.

**Varning**

Det kan utgå faror från denna apparat om personer som inte undervisats använder den på ett felaktigt eller icke ändamålsenligt sätt! Beakta personalkvalifikationerna!

**Varning**

Apparaten är inte en leksak och får inte hamna i barns händer.

**Varning**

Risk för kvävning! Låt inte förpackningsmaterialet ligga framme på ett oaksamt sätt. Det kan utgöra en farlig leksak för barn.

**Akta**

Vibrationsemissioner kan vara hälsofarliga om apparaten används en längre tid eller om den används och sköts på ett felaktigt sätt.

**Akta**

Håll tillräckligt avstånd från värmekällor.

Information

Apparaten kan skadas om den förvaras eller transporteras osakfullt. Läs informationen om apparatens transport och förvaring.

Tillvägagångssätt vid nödsituationer / nödstopp-funktion

Nödstopp:

Genom att dra ut batteriet stoppas apparatens funktion omedelbart. Sätt inte i batteriet igen för att säkra apparaten mot oavsiktlig återstart.

Tillvägagångssätt vid nödsituationer:

1. Stäng av apparaten.
2. Ta i nödfall ut batteriet ur apparaten: Håll i batteriets upplåsningsknapp och dra loss batteriet från apparaten enligt beskrivningen i kapitel "Ta ut batteriet".
3. Sätt inte i batteriet igen när apparaten är defekt.

Information om apparaten

Beskrivning av apparaten

Apparaten PAGS 21-115 NB lämpar sig för att kapa metall- och stenmaterial utan användning av vatten, samt för att skära kakel och betongsten.

På/Av knappen är försedd med en startspärr.

Det konstanta nominella varvtalet på 10 000 min⁻¹ sörjer för en konstant hög effekt även under belastning.

Skyddshuvens snabbinställning kan genomföras utan verktyg.

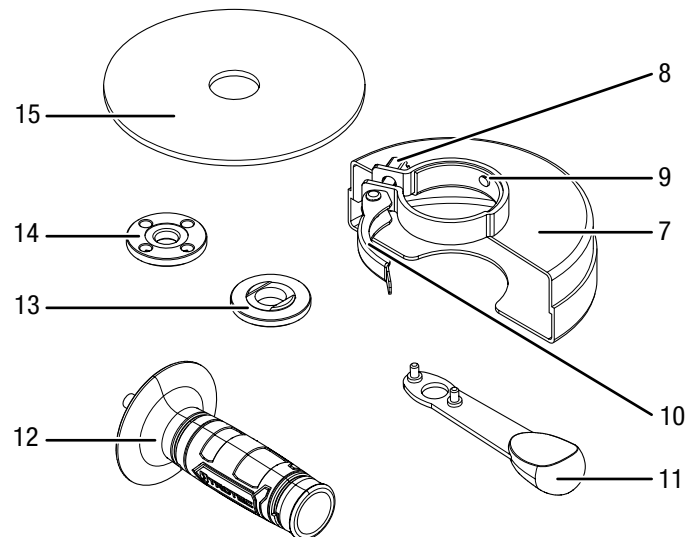
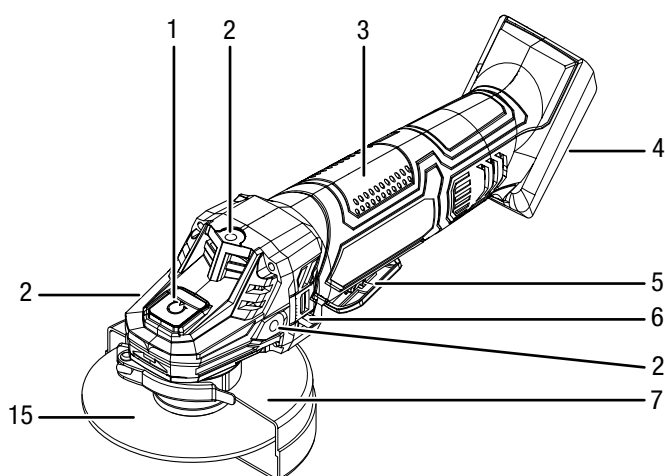
Spindelspärren möjliggör ett enkelt byte av skivan.

Det extra handtaget kan variabelt monteras i 3 positioner och sörjer i kombination med apparatens lugna, nästan vibrationsfria gång för ett komfortabelt arbete.

Tappnyckeln kan förvaras i det extra handtaget.

Apparaten är kompatibel med Multiflex-batteriet 20 V 4 Ah och snabbbladdaren Multiflex 20 – 4.0 AC. Batteriet och snabbbladdaren medföljer inte.

Bild på apparaten

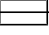



Nr	Beteckning
1	Spindelspärr
2	Gänga (3 x) för extra handtag
3	Apparathandtag
4	Infästning för batteriet
5	På/Av knapp med startspärr
6	Luftslitsar
7	Skyddshuv
8	Justeringskruv
9	Kodningsstift
10	Spännspek
11	Tappnyckel
12	Extra handtag
13	Infästningsfläns
14	Spännmutter
15	Kapskiva

Leveransomfattning

- 1 x batteridrivna vinkelslip PAGS 21-115 NB
- 1 x kapskiva metall, diameter kapskiva: 115 mm
- 1 x skyddshuv
- 1 x extra handtag
- 1 x tappnyckel
- 1 x spännmutter
- 1 x transportväska
- 1 x anvisning

Teknisk information

Parameter	Värde
Modell	PAGS 21-115 NB
Nominell spänning	20 V $\overline{=}$
Nominellt tomgångsvarvtal	10 000 min ⁻¹
Gänga slipspindel	M14
Nominell kapacitet	115 mm
Vikt	2,55 kg
Kapskiva (leveransomfattning)	
Tomgångshastighet kapskiva	13 300 min ⁻¹
Skivhastighet	80 m/s
Diameter hål	22,23 mm
Tjocklek kapskiva	3 mm
Laddningsbart batteri	Multiflex 20 - 4.0 DC
Typ	Li-jon
Nominell spänning	20 V $\overline{=}$
Nominell kapacitet	4,0 Ah
Battericeller	10 celler
Kapacitet	80 Wh
Snabbladdare	Multiflex 20 - 4.0 AC
Ingång	
Nominell spänning	230 – 240 V / 50 Hz
Effektförbrukning	94 kW
Utgång	
Nominell spänning	21,5 V $\overline{=}$
Laddningsström	3,5 A
Säkring 	T 3,15 A
Laddningstid	1,5 h
Kabellängd	1,5 m
Skyddstyp	II (dubbelisolering) / 
Vibrationsinformation enligt EN 62841	
Vibrationsemissionsvärde huvudhandtag $a_{h,co}$	2,6 m/s ²
Vibrationsemissionsvärde extra handtag $a_{h,co}$	1,7 m/s ²
Osäkerhet K huvudhandtag / extra handtag	1,5 m/s ²
Ljudvärden enligt EN 62841	
Ljudtrycksnivå L_{pA}	84 dB(A)
Ljudeffektnivå L_{WA}	92 dB(A)
Osäkerhet K	3 dB



Använd hörselskydd.

Bullerinerkan kan orsaka hörselnedsättning.

Hänvisningar till ljud- och vibrationsinformationen:

- Angivna vibrationsvärden **och angivna bulleremissionsvärden** har uppmätts enligt ett standardiserat testförfarande (EN 62841) och kan användas för att jämföra ett elverktyg med ett annat.
- Angivna vibrationsvärden **och angivna bulleremissionsvärden** kan även användas för en preliminär bedömning av belastningen.



Akta

Vibrationsemissioner kan vara hälsofarliga om apparaten används en längre tid eller om den används och sköts på ett felaktigt sätt.

- Vibrations- **och bulleremissionsvärdena** kan avvika under den faktiska användningen av elverktyget, beroende på hur elverktyget används, och i synnerhet beroende på vilken typ av arbetsstycke som används. Försök att hålla belastningen på grund av vibrationer så låg som möjligt. Exempel på åtgärder för att minska vibrationsbelastningen är att bära handskar när verktyget används och att begränsa arbetstiden. I det här fallet måste alla delar av driftcykeln beaktas (exempelvis tider, under vilka elverktyget är avstängt, och när det visserligen är inkopplat men kör utan belastning).

Transport och lagring

Information

Apparaten kan skadas om den förvaras eller transporteras osakkunnigt. Iaktta informationen om apparatens transport och förvaring.

Transport

Använd transportväskan som ingår i leveransen för att transportera apparaten och för att skydda den från yttre inverkan.

Beakta följande information **före** varje transport:

- Stäng av apparaten.
- Dra ut laddarens nätkabel ur kontaktuttaget genom att ta i nätkontakten.
- Låt apparaten svalna.
- Ta ut batteriet ur apparaten.
- Ta bort verktyget ur verktygsinfästningen.

Li-jon batterierna som följer med är underkastade kraven i lagen om transport av farligt gods.

Beakta följande anvisningar om li-jon batteriernas transport resp. försändelse:

- Användaren kan transportera batteriet på gatan utan några speciella inskränkningar.
- Vid försändelse genom tredje part (t.ex. lufttransport eller speditör) måste speciella krav på förpackning och märkning iakttas. En expert för transport av farligt gods måste vara närvarande vid försändelsens förberedelse.
 - Batterier får endast försändas när huset är oskadat.
 - Tejpa över öppna kontakter och förpacka batteriet så att det inte kan förflyttas i förpackningen.
 - Iaktta även ev. ytterligare, nationellt gällande föreskrifter.

Förvaring

Beakta följande information **före** förvaringen:

- Stäng av apparaten.
- Dra ut laddarens nätkabel ur kontaktuttaget genom att ta i nätkontakten.
- Låt apparaten svalna.
- Ta ut batteriet ur apparaten.
- Ta bort verktyget ur verktygsinfästningen.
- Rengör apparaten enligt beskrivningen i kapitel Underhåll.
- Använd transportväskan som ingår i leveransen för att förvara apparaten och för att skydda den från yttre inverkan.
- Förvara aldrig fullständigt urladdade li-jon batterier. Förvaringen av urladdade batterier kan leda till djupurladdning och därmed orsaka skador på batteriet.

Följ följande förvaringsvillkor när apparaten inte används:

- torrt och skyddat mot frost och hetta
- omgivningstemperatur under 45 °C
- i transportväskan på en plats skyddad mot damm och direkt solljus

Idrifttagning

Packa upp apparaten

- Ta ut transportväskan ur förpackningen.



Varning för elektrisk spänning

Elstöt till följd av otillräcklig isolering.

Kontrollera apparaten före varje användning avseende skador och korrekt funktion.

Om det förekommer skador, använd inte apparaten.

Använd inte apparaten om apparaten eller dina händer är fuktiga eller blöta!

- Kontrollera att innehållet i transportväskan är fullständigt och kontrollera avseende skador.



Varning

Risk för kvävning!

Låt inte förpackningsmaterialet ligga framme på ett oaksamt sätt. Det kan utgöra en farlig leksak för barn.

- Avfallshantera förpackningsmaterialet enligt nationella lagar.

Ladda batteriet

Information

Vid osakkunnig laddning kan batteriet skadas.

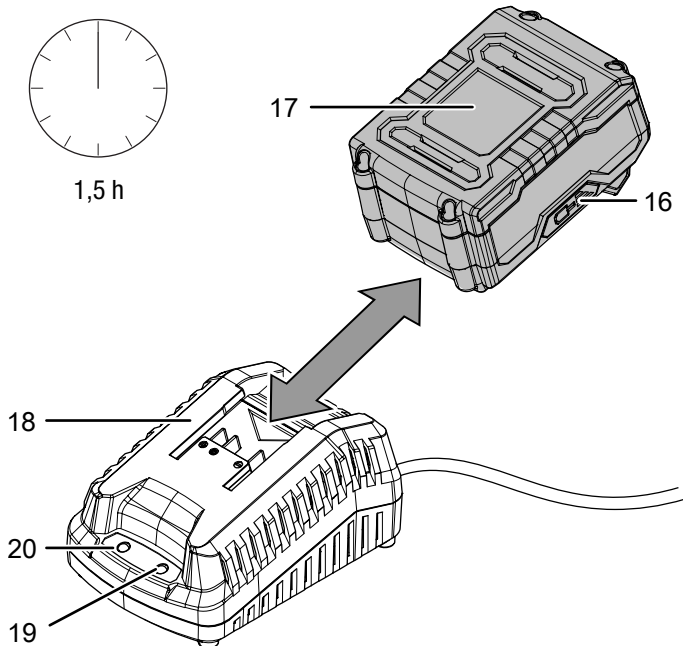
Dra ur laddarens nätkontakt varje gång du lägger i eller tar ut batteriet.

Ladda aldrig batteriet vid en omgivningstemperatur under 10 °C eller över 40 °C.

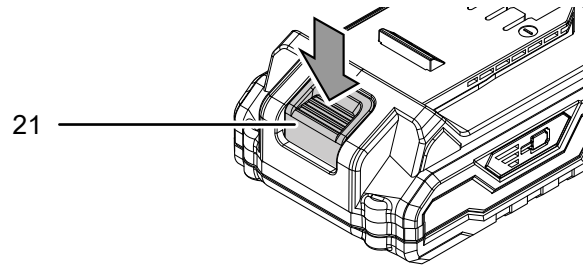
Vid leveransen är batteriet delvis laddat för att undvika att det skadas p.g.a. djupurladdning.

Före den första idrifttagningen och när batteriets kapacitet är låg (endast den röda LED-lampan lyser i visningen för batterikapaciteten (16)) bör batteriet laddas. Gör enligt följande:

1. Skjut batteriet (17) på snabbbladdaren (18) enligt framställningen på bilden tills det snäpper fast.

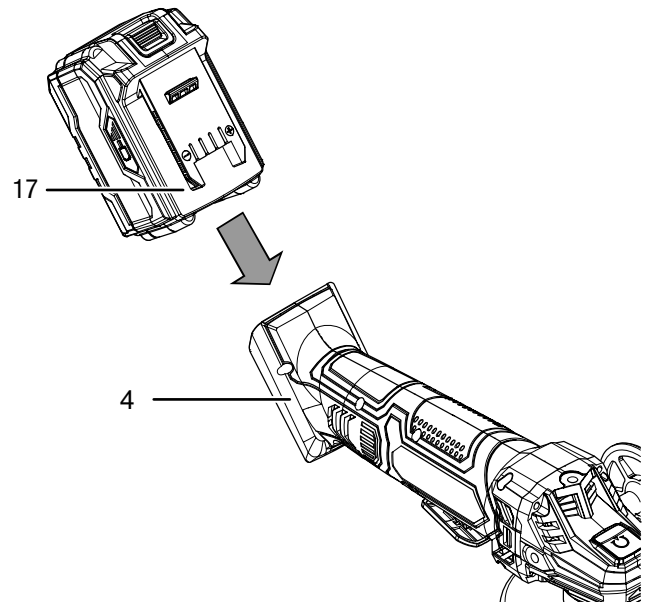


5. Ta ut batteriet (17) ur snabbbladdaren (18) igen genom att hålla i upplåsningsknappen (21) och dra av batteriet (17) från snabbbladdaren (18).



Sätta i batteriet

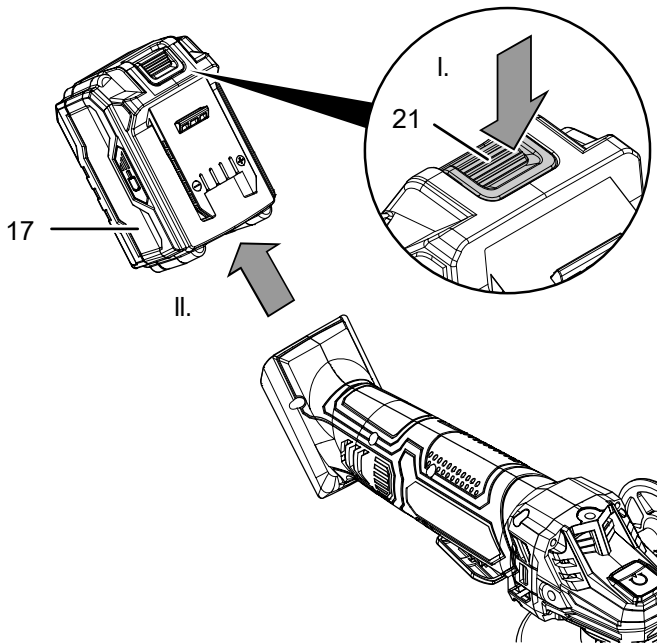
1. Skjut in batteriet (17) i batterifacket (4) tills det snäpper fast.



2. Sätt i snabbbladdarens (18) nätkontakt i ett korrekt säkrat kontaktuttag.
 - ⇒ Den röda LED-lampan (19) för batteriet lyser.
 - ⇒ Laddningen tar ca en timme och 30 minuter.
3. Vänta tills den röda LED-lampan (19) för batteriet slocknar och den gröna LED-lampan (20) för batteriet lyser.
 - ⇒ Batteriet (17) är fullständigt laddat.
4. Dra ut snabbbladdarens (18) nätkabel ur kontaktuttaget genom att ta i nätkontakten.
 - ⇒ Batteriet (17) och snabbbladdaren (18) har eventuellt blivit varma under laddningen.
 - Låt batteriet (17) kyla ner till rumstemperatur.

Ta ut batteriet

1. Ta ut batteriet (17) ur apparaten genom att hålla i upplåsningsknappen (21) (I.) och dra ut batteriet ur apparaten (II.).



Montering av handtaget



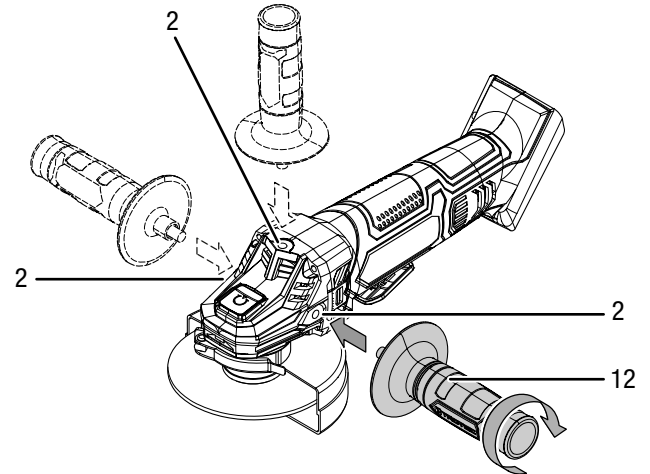
Akta

Använd alltid apparaten med det extra handtaget som följer med leveransen.

Montera det extra handtaget (12) före idrifttagningen.

Gör på följande sätt:

1. Skruva in det extra handtaget (12) medurs i gängan (2) antingen på husets högra eller vänstra sida eller uppe på huset.



2. Kontrollera att det extra handtaget (12) sitter fast ordentligt.
3. Skruva loss det extra handtaget (12) moturs för att avmontera det.

2. Ladda batteriet (17) vid behov enligt beskrivningen under *Ladda batteriet*.

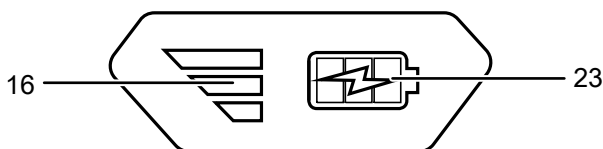
Kontrollera batteriets laddningstillstånd

Batteriet har en integrerad visning för batterikapaciteten.

Laddningstillståndet visas via de tre LED-lamporna i visningen för batterikapaciteten (16) enligt följande:

LED färg	Betydelse
Grön – Orange – Röd	maximal laddning / effekt
Orange – Röd	medelhög laddning / effekt
Röd	svag laddning - ladda batteriet

1. Tryck på batterisymbolen (23) på batteriet (17).
⇒ Du kan avläsa laddningstillståndet i visningen för batterikapaciteten (16).



Ställa in skyddshuven



Varning för elektrisk spänning

Ta ut nätkontakten ur kontaktuttaget och ta ut batteriet ur apparaten innan arbeten påbörjas på apparaten! Dra ut nätkabeln ur kontaktuttaget genom att ta i nätkontakten.



Akta

Om skador konstateras på skyddshuven får apparaten inte användas längre.

Skyddshuven är förmonterad.

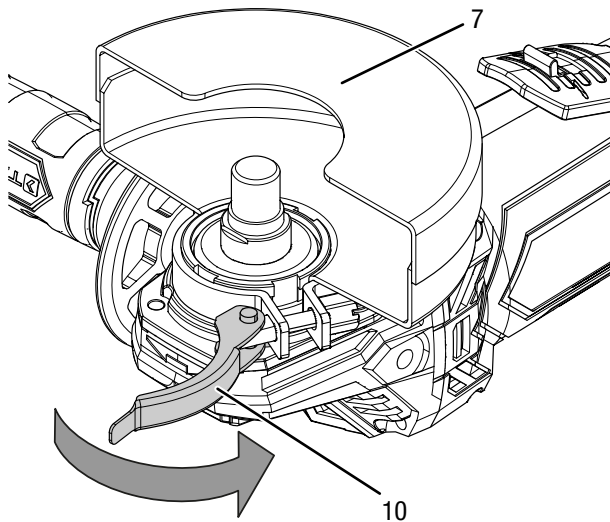
Använd alltid den batteridrivna vinkelslipen med skyddshuven för att skydda dig själv och omgivningen mot gnistor, delar lossnat och tillfällig kontakt med slipkroppen.

Skyddshuven måste ställas in så att gnistor inte kan antända brännbara delar i närheten.

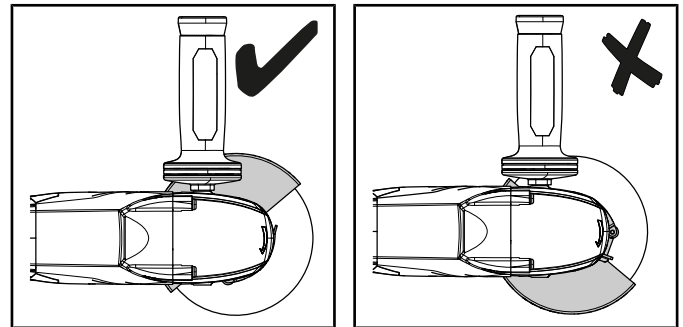
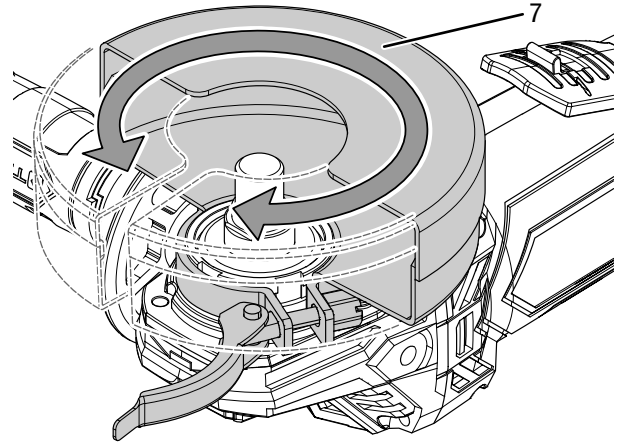
Skyddshuven måste ställas in så att gnistor och delar som lossnat inte träffar användaren.

För att ställa in skyddshuven (7) gör man på följande sätt:

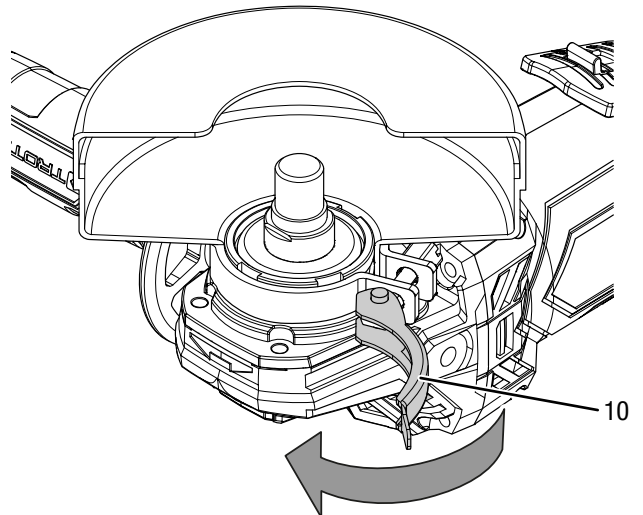
1. Öppna spärrspaken (10).



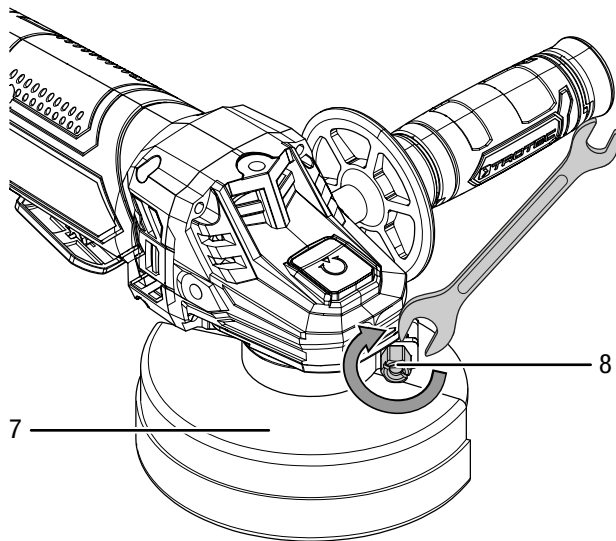
2. Vrid skyddshuven (7) till arbetsposition. Var noga med att skyddshuvens öppna sida är vänd mot arbetsstycket. Skyddshuvens slutna sida måste alltid vara vänd mot användaren.



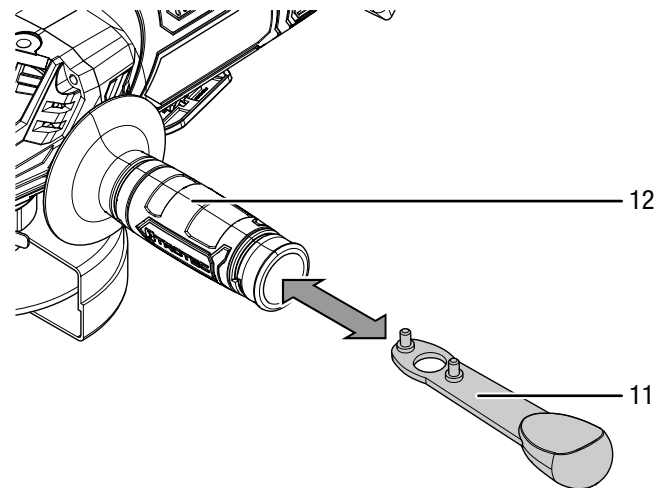
3. Stäng spärrspaken (10) igen.



4. Kontrollera att skyddshuven (7) är korrekt fixerad. Skyddshuven ska inte kunna vridas. Du kan öka låsningens spännkraft genom att dra åt justeringsskruven (8).



2. Ta ut tappnyckeln (11) ur det extra handtaget (12).



3. Tryck på spindelsspärren (1), för att blockera växellådan.
4. Vrid långsamt spännmuttern (14) till spärrpunkten, tills spärren är fixerad. Håll spindelsspärren (1) intryckt.
5. Skruva loss spännmuttern (14) moturs med hjälp av tappnyckeln (11). Släpp sedan spindelsspärren (1) igen.

Byta verktyg

Kapskivan för metall är förmonterad.



Varning för elektrisk spänning

Ta ut nätkontakten ur kontaktuttaget och ta ut batteriet ur apparaten innan arbeten påbörjas på apparaten! Dra ut nätkabeln ur kontaktuttaget genom att ta i nätkontakten.



Varning för varm yta

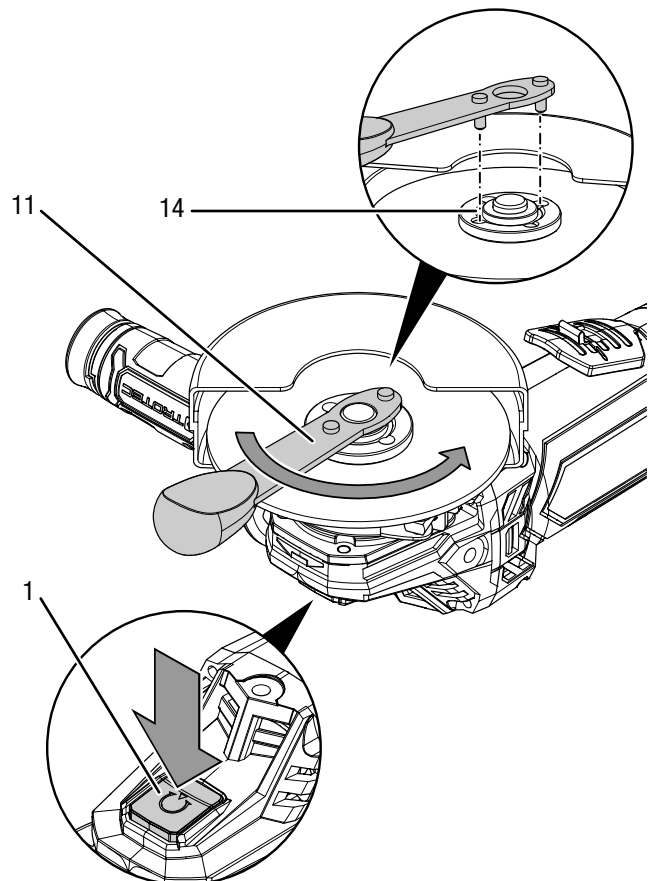
Insatsverktyget kan fortfarande vara hett efter användningen. Det finns risk för brännskador vid kontakt med insatsverktyget.

Ta inte i insatsverktyget med bara händer!
Använd skyddshandskar!

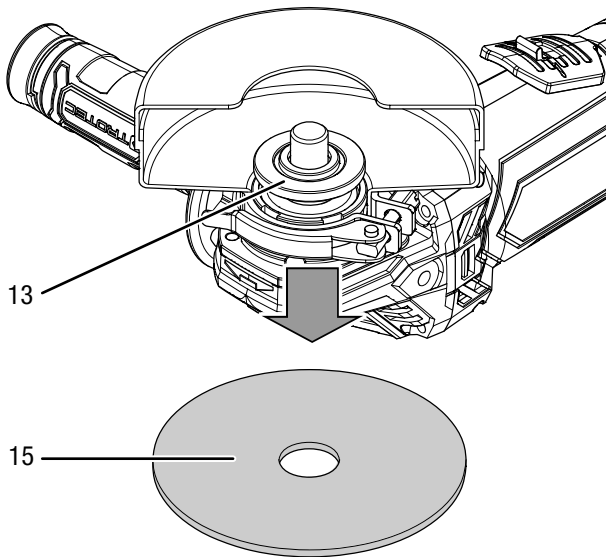
För att byta kapskiva gör man på följande sätt:

- ✓ Spindeln står stilla och kapskivan har slutat rotera.

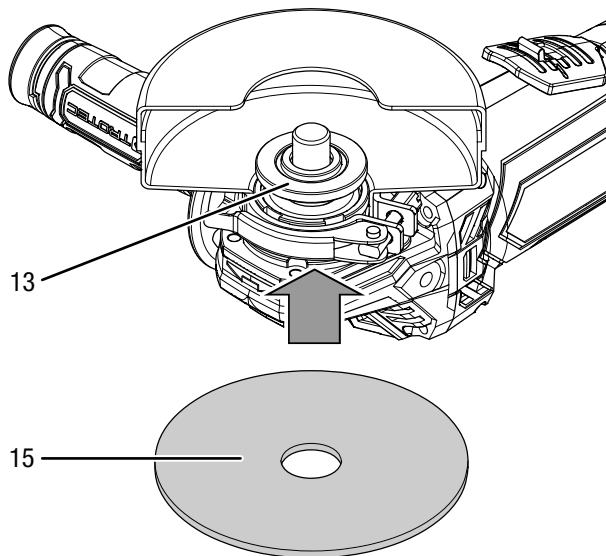
1. Ta ut batteriet ur apparaten.



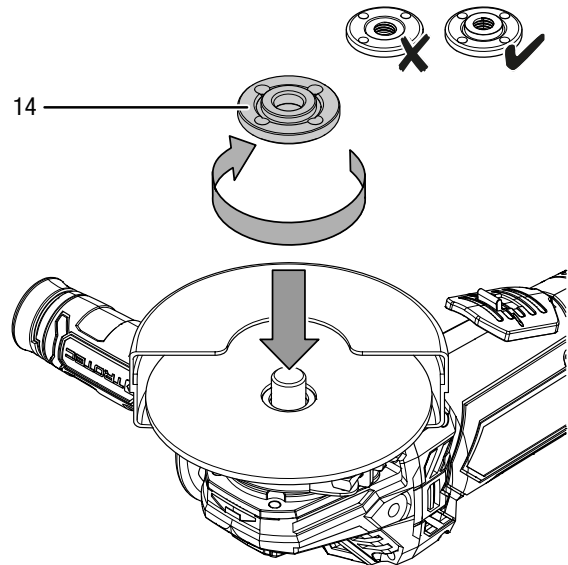
6. Ta ut den gamla kapskivan (16). Försäkra dig om att infästningsflänsen (13) är fixerad i de avsedda urtagen.



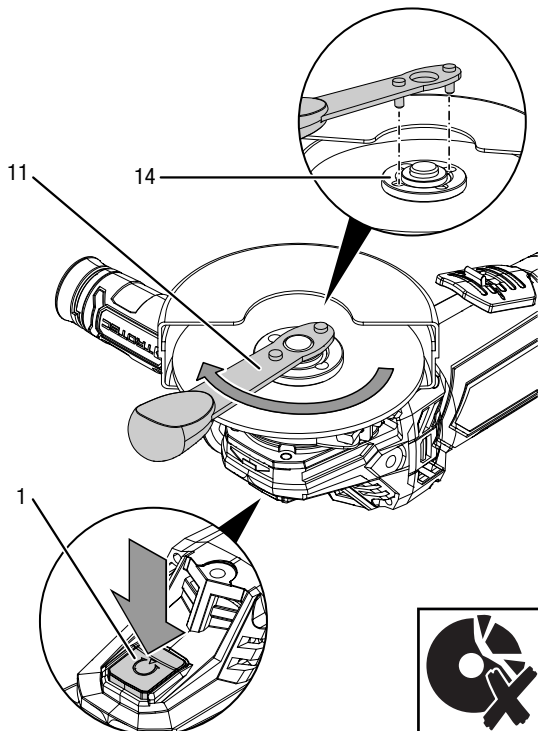
7. Sätt kapskivan (15) på infästningsflänsen (13).
Texten måste vara vänd mot apparaten. Försäkra dig om att kapskivans hål passar till infästningsflänsen utan spel. Använd inga reducerstycken eller adaptrar.



8. Skruva fast spännmuttern (14) igen. Spännmutterns platta sida måste vara vänd mot apparaten.



9. Tryck på spindelspärren (1), för att blockera växellådan.
10. Vrid långsamt spännmuttern (14) till spärrpunkten, tills spärren är fixerad. Håll spindelspärren (1) intryckt.
11. Dra fast spännmuttern (14) igen med tappnyckeln (11). Släpp sedan spindelspärren (1) igen. Se till att kapskivan inte skadas.



12. Kontrollera att kapskivan (15) är korrekt fixerad.
13. Kontrollera att kapskivan kan rotera fritt. Försäkra dig om att skivan inte snuddar vid skyddshuven och andra delar.
14. Genomför en provkörning utan belastning i ca. 1 minut efter varje skivbyte och före varje start, för att kontrollera att kapskivan sitter riktigt.
15. Sätt tillbaka tappnyckeln (11) i det extra handtaget (12).
16. Sätt i batteriet igen.



Akta

Om skivan roterar ojämnt, vibrerar eller svänger eller om ovanliga ljud eller gnistor uppstår, måste skivan omedelbart tas ut igen.
Risk för personskador.

Drift

Tips och anvisningar för hanteringen av den batteridrivna vinkelslipen



Hantera alltid elverktyget med båda händerna

Håll elverktyget i handtaget och extra handtaget med båda händerna och se till att du står stabilt.

Allmänt:

- Genomför en provkörning utan belastning i ca. 1 minut efter varje skivbyte och före varje start, för att kontrollera att kapskivan sitter riktigt.
- Använd endast verktyg som är godkänt för apparaten som används.
- Kontrollera alltid att du har valt rätt verktyg för den planerade användningen innan du startar apparaten.
- Kontrollera alltid att verktyget i verktygsinfästningen sitter korrekt innan du startar apparaten. Verktyget måste sitta fast fixerat i fästena på verktygsinfästningen.
- Kontrollera att kapskivan kan rotera fritt. Försäkra dig om att skivan inte snuddar vid skyddshuven och andra delar.
- Använd endast skivor vars angivna varvtal är minst lika högt som varvtalet som anges på apparatens typskylt.
- Spänn fast verktyget om det inte sitter i säkert genom sin egen vikt.
- Belasta inte apparaten så hårt att den stannar.
- Låt apparaten efter kraftig belastning gå på tomgång i några minuter, för att kyla verktyget.
- Ta inte i skivan innan den har svalnat.
- Håll luftslitsarna fria för att undvika att motorn överhettas.

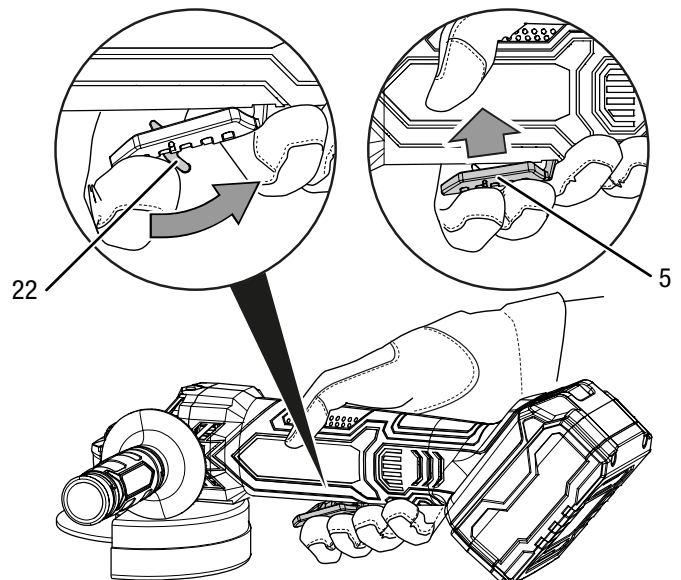
Kapa:

- Använd endast oskadade, fullt funktionsdugliga kapskivor. Deformerade, slöa eller på annat sätt skadade kapskivor kan gå av.
- Använd aldrig kapskivan för grovbearbetning!
- Arbeta med jämn frammatning och se till att kapskivan inte hamnar snett.
- Bromsa inte kapskivan genom att trycka emot den på sidan.
- För alltid kapskivan genom arbetsstycket mot rotationsriktningen.
- Håll i verktyget med båda händerna.
- Arbeta med jämnt motpressningstryck medan du flyttar apparaten fram och tillbaka över ytan.
- Du får bättre resultat om du inte bearbetar ytan med verktyget i ett enda arbetssteg utan flera gånger. Arbeta med en vinkel på ca 30°.

Sätta på och stänga av apparaten

Använd din personliga skyddsutrustning vid arbeten med apparaten.

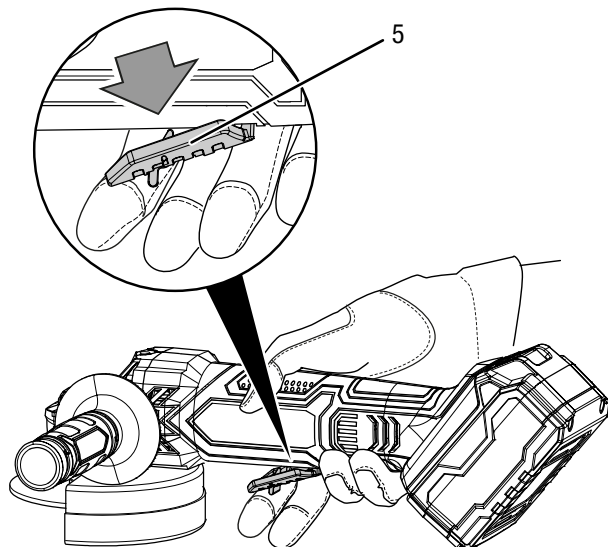
1. Kontrollera att den monterade kapskivan är lämplig för det planerade arbetet.
2. Kontrollera att arbetsstycket är säkrat och att arbetsytan är förberedd.
3. Skjut tillbaka startspärren (22) på På/Av knappen (5).
4. Tryck på På/Av knappen (5) och håll den intryckt under arbetet.



5. Genomför en provkörning utan belastning i ca. 1 minut efter varje skivbyte och före varje start, för att kontrollera att kapskivan sitter riktigt.
6. Vänta efter starten tills apparaten har uppnått max. varvtal. Börja först därefter med arbetet.

7. Släpp På/Av knappen (5) för att stänga av apparaten.

- ! Akta**
Skivan fortsätter att gå efter att apparaten har stängts av.
Risk för personskador.



Urdrifftagning

- ! Varning för elektrisk spänning**
Ta inte på nätkontakten med fuktiga eller våta händer.
- Stäng av apparaten.
 - Dra ut laddarens nätkabel ur kontaktuttaget genom att ta i nätkontakten.
 - Låt apparaten svalna.
 - Ta ut batteriet ur apparaten (se kapitel Idrifftagning).
 - Ta ut verktyget ur apparaten (se kapitel Idrifftagning).
 - Rengör apparaten enligt kapitel Underhåll.
 - Förvara apparaten enligt kapitel Transport och förvaring.

Tillbehör som kan beställas

- ! Varning**
Använd endast tillbehör och tillsatsaggregat som anges i bruksanvisningen.
Användningen av andra insatsverktyg eller andra tillbehörsdelar än vad som rekommenderas i bruksanvisningen kan leda till personskador.

Beteckning	Artikelnummer
Sats kapskivor diamant Ø 110 mm / 115 mm	6.225.001.121
Reservbatteri Multiflex 4,0 Ah 20 V	6 200 000 320
Laddare för reservbatteri Multiflex 4,0 Ah 20 V	7.430.001.265

Fel och störningar

Apparaten har under produktionen flera gånger kontrollerats avseende felfri funktion. Om det ändå skulle förekomma funktionsstörningar måste apparaten kontrolleras enligt följande lista.

Aktiviteter för fel- och störningsavhjälpning som kräver att huset öppnas får endast genomföras av en auktoriserad elektriker eller av tillverkaren.

Information

Vänta i minst 3 minuter efter alla underhålls- och reparationsarbeten. Starta inte apparaten igen förrän då.

Vid den första användningen uppstår lätt rök eller lukt:

- Här handlar det inte om ett fel eller en störning. Efter en kort tid försvinner detta.

Batteriet laddas inte:

- Kontrollera att batteriet sitter korrekt på snabbbladdaren. Skjut in batteriet i snabbbladdaren så att batteriets kontakter griper in i snabbbladdaren. Batteriet måste snäppa fast i snabbbladdaren.
- Kontrollera nätanslutningen.
- Kontrollera nätkabeln och nätkontakten avseende skador.
- Kontrollera nätsäkringens plats.
- Kontrollera snabbbladdaren avseende skador. Skulle snabbbladdaren vara skadad, får den inte längre användas. Kontakta Trotec-kundservice.
- Kontrollera kontakterna på batteriet avseende smuts. Ta bort eventuell smuts.
- Batteriet är defekt och måste bytas ut. Använd endast batterier av samma typ.

Apparaten startar inte:

- Batteriet är ev. för svagt. Ladda batteriet.
- Kontrollera att batteriet sitter korrekt på apparaten. Skjut batteriet på apparaten så att batteriets kontakter griper. Batteriet måste snäppa fast i apparaten.
- Kontrollera kontakterna på batteriet avseende smuts. Ta bort eventuell smuts.

Kapskivan vacklar:

- Kontrollera att rätt kapskiva för apparaten har monterats.
- Försäkra dig om att infästningsflänsen är fixerad i de avsedda urtagen.
- Se till att kapskivan ligger på korrekt och utan spel på infästningsflänsen.
- Se till att spännmuttern ligger på kapskivan med den platta sidan.

Skyddshuven vacklar:

- Se till att kodningsstiften är fixerade i det avsedda spåret.
- Se till att spännsaken är helt infälld.
- Dra evtl. åt justeringsskruven.

Kapskivan rör sig inte trots att motorn löper:

- Se till att spännmuttern är fast åtdragen, se kapitel Byta verktyg.
- Se till att drivningen inte blockeras av rester från arbetstycket. Avlägsna blockeringar.
- Se till att kapskivan inte fastnar i arbetsstycket.

Motorn blir långsammare:

- Kontrollera att apparaten inte överbelastas av arbetsstycket.
- Minska trycket på arbetsstycket.
- Kontrollera om verktyget lämpar sig för det planerade arbetet.

Kapskivan sänks inte problemfritt ner i materialet som ska bearbetas eller kapeffekten är för låg:

- Kontrollera om den valda kapskivan lämpar sig för materialet som ska bearbetas.
- Om kapskivan är utsliten måste den bytas ut.

Apparaten blir mycket varm:

- Kontrollera om kapskivan lämpar sig för det planerade arbetet.
- Påför inte för mycket tryck på apparaten under arbetet.
- Håll luftslitsarna fria för att undvika att motorn överhettas.

Apparaten fungerar inte felfritt efter kontrollerna:

Kontakta kundtjänst. Lämna in apparaten för reparation till ett auktoriserat specialistföretag för elarbeten eller till tillverkaren.

Underhåll

Arbeten innan underhåll påbörjas



Varning för elektrisk spänning

Ta inte på nätkontakten och batteriet med fuktiga eller våta händer.

- Stäng av apparaten.
- Låt apparaten svalna helt.
- Ta ut batteriet ur apparaten.



Varning för elektrisk spänning

Underhållsarbeten som kräver att huset öppnas får endast utföras av auktoriserat specialistföretag eller av tillverkaren.

Information om underhållsarbeten

I maskinens inre finns inga delar som ska skötas eller smörjas av användaren.

Säkerhetssymboler på det laddningsbara batteriet och laddaren

Kontrollera regelbundet säkerhetssymbolerna på batteriet och laddaren. Byt ut säkerhetssymboler som blivit oläsliga!

Rengöring

Apparaten bör rengöras före och efter varje användning.

Information

Apparaten måste inte smörjas efter rengöringen.



Varning för elektrisk spänning

Det finns risk för kortslutning genom vätskor som tränger in i huset!

Doppa inte apparaten och tillbehöret i vatten. Se till att inget vatten eller andra vätskor kan tränga in i huset.

- Rengör apparaten med en fuktig, mjuk och luddfri trasa. Se till att det inte tränger in fukt i huset. Försäkra dig om att elektriska komponenter inte kan komma i kontakt med fukt. Använd inga aggressiva rengöringsmedel som t.ex. rengöringssprayer, lösningsmedel, alkoholhaltiga rengöringsmedel eller skurmedel för att fukta trasan.
- Rengör apparaten med en mjuk och luddfri trasa.
- Avlägsna damm ur skyddshuven, infästningsflänsen och spännmuttern.
- Håll anslutningskontakterna på apparaten och laddaren rena.
- Håll anslutningskontakterna på batteripaketet rena.
- Håll ventilationsöppningarna fria från dammavlagringar för att undvika att motorn överhettas.
- För kapskivans underhåll, se kapitel Byta verktyg.

Kassering

Avfallshantera alltid förpackningsmaterial miljövänligt och enligt gällande lokala bestämmelser för avfallshantering.



Symbolen med en överstruken soptunna innebär att denna produkt och eventuellt tillhörande komponenter (t.ex. fjärrkontroller) enligt direktiv (2012/19/EU) om avfall som utgörs av eller innehåller elektriska eller elektroniska produkter och enligt nationella lagar, inte får kasseras i hushållssoporna.

För kostnadsfri återlämning finns lokala uppsamlingsplatser för uttjänt elektrisk eller elektronisk utrustning. Adresserna finns att få hos de lokala myndigheterna. I många EU-länder kan du få mer information om återlämningsmöjligheterna på vår webbsida <https://hub.trotec.com/?id=45090>. Kontakta annars ett officiellt återvinningsföretag för uttjänta apparater som är auktoriserat i ditt land.

Genom den separata uppsamlingen av avfall av elektrisk och elektronisk utrustning, ska återanvändning, materialåtervinning resp. andra former av återvinning av avfallsutrustning såväl som negativa följder på miljön och människors hälsa vid kassering av eventuella farliga ämnen i utrustningen, undvikas.



Symbolen med en överstruken soptunna innebär att uttjänta litium-jonbatterier inte får kasseras i hushållssoporna. Batterier eller elektrisk och elektronisk utrustning som innehåller batterier ska förvaras oåtkomligt för allmänheten för att förhindra miljöförorening. Batterier och laddningsbara batterier måste i enlighet med EUROPAPARLAMENTETS OCH RÅDETS FÖRORDNING (EU) 2023/1542 av den 12 juli 2023 om batterier och uttjänta batterier lämnas till ett lämpligt insamlingsställe. Ta ut batterier/laddningsbara batterier och avfallshantera dem enligt gällande lagstadgade bestämmelser.

EU-försäkran om överensstämmelse (översättning av originalet)

Försäkran om överensstämmelse enligt EG-maskindirektiv 2006/42/EG, bilaga II del 1 avsnitt A

Härmed förklarar vi, Trotec GmbH, på eget ansvar att den nedan betecknade produkten har utvecklats, konstruerats och tillverkats i enlighet med alla relevanta bestämmelser i EG-maskindirektivet i dess gällande lydelse. 2006/42/EG.

Produktmodell / Produkt: PAGS 21-115 NB

Produkttyp: batteridrivna vinkelslip

Byggår fr.o.m.: 2024

Dessutom motsvarar produkten alla relevanta bestämmelser i följande direktiv/förordningar:

- 2011/65/EU
- 2014/30/EU

Tillämpliga EU-direktiv:

- 2012/19/EU
- 2015/863/EU

Tillämpade standardiserade normer:

- EN 62841-1:2015
EN 62841-1:2015/AC:2015
EN 62841-1:2015/A11:2022
- EN IEC 62841-2-3:2021
EN IEC 62841-2-3:2021/A11:2021

Tillämpade nationella normer och tekniska specifikationer:

- EN IEC 55014-1:2021
- EN IEC 55014-2:2021

Tillverkare och befullmäktigad för teknisk dokumentation:

Trotec GmbH

Grebener Straße 7, D-52525 Heinsberg

Telefon: +49 2452 962-400

E-post: info@trotec.com

Ort och datum för utfärdandet:

Heinsberg, 02.01.2024

Joachim Ludwig, VD

Trotec GmbH

Grebener Str. 7
D-52525 Heinsberg

📞 +49 2452 962-400

📠 +49 2452 962-200

info@trotec.com

www.trotec.com