

PJSS 10-20V

SV

BRUKSANVISNING
BATTERIDRIVEN
PENDELSTICKSÅG



 TROTEC

Innehållsförteckning

Information om bruksanvisningen..... 1

Säkerhet..... 2

Information om apparaten 7

Transport och lagring 10

Idrifttagning 11

Manövrering..... 17

Tillbehör som kan beställas 19

Fel och störningar..... 19

Underhåll..... 20


Kassering 20


Information om bruksanvisningen


Symboler


 **Varning för elektrisk spänning**
Denna symbol gör uppmärksam på att det finns risk för liv och hälsa pga. elektrisk spänning.


 **Varning för explosionsfarliga ämnen**
Denna symbol gör uppmärksam på att det finns risk för liv och hälsa pga. explosionsfarliga ämnen.

 **Varning för varm yta**
Denna symbol gör uppmärksam på att det finns risk för liv och hälsa pga. varma ytor.

 **Varning för spetsigt föremål**
Denna symbol upplyser om att faror kan uppstå för en persons liv och hälsa på grund av vassa föremål.

 **Varning för handskador**
Denna symbol upplyser om att faror kan uppstå för en persons hälsa på grund av handskador.

 **Varning**
Detta signalord betecknar en risk med medelsvår riskgrad som kan leda till döden eller allvarliga personskador om den inte undviks.

 **Observera**
Detta signalord betecknar en risk med låg riskgrad som kan leda till lätta eller mindre personskador om den inte undviks.

OBS!

Detta signalord betecknar viktig information (t.ex. materiella skador), men ingen risk för liv och lem.



Info

Hänvisningar med denna symbol hjälper dig att snabbt och säkert kunna utföra ditt arbete.



Följ anvisningen

Hänvisningar med denna symbol gör uppmärksam på att bruksanvisningen måste beaktas.



Bär hörselskydd

Hänvisningar med denna symbol gör uppmärksam på att ett hörselskydd måste användas.



Bär skyddsglasögon

Hänvisningar med denna symbol gör uppmärksam på att ett ögonskydd måste användas.



Använd skyddsmask

Hänvisningar med denna symbol gör uppmärksam på att en skyddsmask måste användas.



Använd skyddshandskar

Hänvisningar med denna symbol gör uppmärksam på att skyddshandskar måste användas.

Aktuell bruksanvisning och EU-försäkran om överensstämmelse kan du ladda ner från följande länk:



PJSS 10-20V



<http://hub.trotec.com/?id=39926>

Rättsligt meddelande

Denna publikation ersätter samtliga tidigare versioner. Ingen del av denna publikation får på något sätt reproduceras eller bearbetas, mångfaldigas eller spridas med elektroniska system, utan skriftligt medgivande av Trotec GmbH & Co. KG. Rätten till tekniska ändringar förbehålls. Med ensamrätt. Varumärken kommer att nämnas fritt utan ersättning i enlighet med den fria förfoganderätten och skrivs i enlighet med ägarens intentioner. Alla varumärken är registrerade.

Vi förbehåller oss rätten till konstruktionsändringar liksom ändringar när det gäller färg och form i produktionsförbättrande syfte.

Leveransomfånget kan avvika från det avbildade. Föreliggande dokument har tagits fram med största omsorg.

Trotec GmbH & Co. KG tar inte något ansvar för eventuella fel eller utelämnanden.

© Trotec GmbH & Co. KG

Garanti och ansvar

Apparaten motsvarar de grundläggande säkerhets- och hälsokraven i relevanta EU-bestämmelser och har i fabriken flera gånger kontrollerats avseende felfri funktion.

Om det ändå skulle uppstå funktionsstörningar som inte kan avhjälpas med hjälp av åtgärderna i kapitlet Fel och störningar, kan du kontakta återförsäljaren eller avtalspartnern.

Om garantin tas i anspråk måste apparatnumret anges (på apparatens sida).

Om tillverkarens specifikationer eller gällande lagar inte följs eller om egenmäktiga ändringar görs på apparaterna, ansvarar tillverkaren inte för de skador som uppstår till följd av detta. Ingrepp i apparaten eller obehörigt byte av reservdelar kan ha en negativ inverkan på produktens elektriska säkerhet och leder till att garantin upphör att gälla. All form av ansvar för sak- eller personskador som härleds till att apparaten inte nyttjas enligt informationen i denna bruksanvisning utesluts. Tekniska design- och konstruktionsändringar till följd av den kontinuerliga vidareutvecklingen och produktförbättringar förbehålls alltid utan föregående meddelande.

För skador till följd av icke ändamålsenlig användning påtar vi oss inget ansvar. Garantianspråken upphör då också att gälla.

Säkerhet

Läs noggrant igenom denna anvisning före idrifttagning / användning av apparaten och förvara den alltid i uppställningsplatsens/apparatens omedelbara närhet!



Varning

Läs alla säkerhetsföreskrifter och anvisningar.

Att inte iaktta säkerhetsföreskrifter och anvisningar kan orsaka elstötar, brand och / eller allvarliga personskador.

Förvara alla säkerhetsföreskrifter och anvisningar på ett säkert ställe för framtida användning.

Apparaten får användas av barn från 8 år och av personer med begränsad fysisk, sensorisk och mental förmåga, eller av personer utan nödvändiga erfarenheter och kunskaper, om de står under uppsikt och har instruerats om apparatens säkra användning och förstår de faror som är förbundna med detta.

Barn får inte leka med apparaten. Rengöring och underhåll får inte genomföras av barn utan uppsikt.

Begreppet *Elverktyg* som används i säkerhetsföreskrifterna avser nätanslutna elverktyg (med nätkabel) och batteridrivna elverktyg (utan nätkabel).



Allmänna säkerhetsföreskrifter för elverktyg - säker arbetsmiljö

- **Håll arbetsområdet rent och väl belyst.** Oordning eller bristfällig belysning på arbetsplatsen kan leda till olyckor
- **Arbeta inte med elverktyget i omgivningarna med explosionsrisk där det finns brännbara vätskor, gaser eller damm.** Elverktyg alstrar gnistor som kan antända dammet eller ångorna.
- **Håll barn och kringstående personer på betryggande avstånd under arbetet med elverktyget.** Om du störs av kringstående personer kan du förlora kontrollen över apparaten.

 **Allmänna säkerhetsföreskrifter för elverktyg -
elektrisk säkerhet**

- **Elverktygets resp. nätaggregatets anslutningskontakt måste passa in i kontaktuttaget. Anslutningskontakten får absolut inte ändras. Använd inte adapterkontakter tillsammans med skyddsjordade elverktyg.**
Originalkontakter och lämpliga kontaktuttag minskar risken för elstötar.
- **Undvik kroppskontakt med jordade ytor som rör, värmeelement, spisar och kylskåp.** Det finns en större risk för elstötar om din kropp är jordad.
- **Skydda elverktyget från regn och fukt.** Tränger vatten in i ett elverktyg ökar risken för elstötar.
- **Använd aldrig kabeln på ett felaktigt sätt, t.ex. genom att bära eller hänga upp elverktyget i den eller genom att dra i den för att lossa kontakten ur kontaktuttaget. Håll kabeln på avstånd från värmekällor, olja, skarpa kanter och rörliga apparatdelar.** Skadade eller tilltrasslade kablar ökar risken för elstötar.
- **När du arbetar med ett elverktyg utomhus, får endast en förlängningskabel som är avsedd för utomhusbruk användas.** Om en lämplig förlängningskabel för utomhusbruk används, minskas risken för elstötar.
- **Om det är absolut nödvändigt att använda elverktyget i fuktig miljö, ska du använda en jordfelsbrytare.** Användning av jordfelsbrytare minskar risken för elstötar.

 **Allmänna säkerhetsföreskrifter för elverktyg -
personsäkerhet**

- **Var uppmärksam, ha uppsikt över vad du gör och använd elverktyget med förnuft. Använd inte elverktyget när du är trött eller om du är påverkad av droger, alkohol eller mediciner.** Ett ögonblicks bristande uppmärksamhet vid arbetet med elverktyg kan leda till allvarliga personskador.



Använd alltid personlig skyddsutrustning och skyddsglasögon. Den personliga skyddsutrustningen, som t.ex. dammskyddsmask, halkfria säkerhetsskor, hjälm eller hörselskydd – beroende av elverktygets modell och driftsätt – reducerar risken för kroppsskada.



- **Förhindra oavsiktlig igångsättning. Försäkra dig om att elverktyget är frångkopplat innan du ansluter det till nätströmmen och / eller batteriet, tar upp det eller bär det.** Om du bär elverktyget med fingret på strömbrytaren eller ansluter ett tillkopplat verktyg till nätströmmen, kan en olycka inträffa.
- **Ta bort alla inställningsverktyg och skruvnycklar innan du slår på elverktyget.** Ett verktyg eller en nyckel i en roterande komponent kan leda till personskador.
- **Undvik en onormal kroppshållning. Se till att du står stadigt och håller jämvikten.** På så sätt har du bättre kontroll över elverktyget i oväntade situationer.
- **Använd lämpliga kläder. Använd inte löst hängande kläder eller smycken. Håll håret, kläderna och handskarna på avstånd från rörliga delar.** Löst hängande kläder, smycken och långt hår kan dras in av roterande delar.
- **När du använder elverktyg med anordningar för uppsugning och uppsamling av damm, bör du kontrollera att dessa anordningar är rätt monterade och används korrekt.** Används en dammuppsugning kan faror som orsakas av damm minskas.

 **Allmänna säkerhetsföreskrifter för elverktyg - användning och hantering av elverktyg**

- **Överbelasta inte verktyget. Använd rätt elverktyg för det planerade arbetet.** Med ett lämpligt elverktyg kan du arbeta bättre och säkrare inom angivet effektområde.
- **Använd aldrig elverktyget om strömbrytaren är defekt.** Ett elverktyg som inte kan sättas på eller stängas av är farligt och måste repareras.
- **Dra ut kontakten ur kontaktuttaget och/eller ta ut batteriet innan du gör inställningar, byter tillbehör eller lägger ifrån dig verktyget.** Denna försiktighetsåtgärd förhindrar oavsiktlig inkoppling av elverktyget.
- **Elverktyg som inte används ska förvaras utom räckhåll för barn. Verktyget får inte användas av personer som inte är förtrogna med dess användning eller inte har läst denna anvisning.** Elverktyg är farliga om de används av oerfarna personer.
- **Sköt elverktyg omsorgsfullt. Kontrollera att rörliga komponenter fungerar felfritt, att de inte kärvar och att komponenter inte har brustit eller skadats så att elverktygets funktion påverkas negativt. Se till att skadade delar repareras innan verktyget används igen.** Många olyckor orsakas av dåligt skötta elverktyg.
- **Håll skärande verktyg vassa och rena.** Omsorgsfullt skötta skärande verktyg med vassa eggar kärvar mindre ofta och är lättare att styra.
- **Använd elverktyg, tillbehör, insatsverktyg osv. enligt dessa anvisningar. Ta hänsyn till arbetsvillkoren och arbetsmomenten.** Används elverktyget på ett icke ändamålsenligt sätt kan farliga situationer uppstå.

 **Allmänna säkerhetsföreskrifter för elverktyg - service**

- **Låt endast kvalificerad fackpersonal reparera elverktyget och använd då endast originalreservdelar.** Detta garanterar att elverktygets säkerhet bibehålls.

 **Allmänna säkerhetsföreskrifter för batterier / laddare**

- **Använd endast därför avsedda batterier i elverktyget.** Användningen av andra batterier kan orsaka personskador och medföra brandrisk.
- **Batterier som inte används ska hållas borta från gem, mynt, nycklar, spikar, skruvar eller andra små metallföremål som skulle kunna orsaka en överbrygning av kontakterna.** En kortslutning mellan batterikontakterna kan leda till brännskador eller brand.
- **Ladda endast batterierna med laddare som rekommenderas av tillverkaren.** Det finns brandrisk när en laddare som är avsedd för en viss typ av batteri, används med andra batterier.
- **Ladda aldrig främmande batterier.** Laddaren lämpar sig endast för laddning av medföljande batteri med den spänning som anges i Teknisk information. Annars finns risk för brand och explosion.
- **Felaktig användning kan få batteriet att läcka.** Undvik kontakt med den utläckande vätskan. Skölj med vatten vid oavsiktlig kontakt. Tillkalla läkare om batterivätskan kommer i kontakt med ögonen. Batterivätska som läcker ut kan leda till hudirritationer eller brännskador.
- **Om batteriet är skadat eller används felaktigt, kan ångor bildas.** Tillför frisk luft och uppsök läkare vid besvär. Ångorna kan orsaka irritation i luftvägarna.
- **Öppna inte batteriet.** Det finns risk för en kortslutning.
- **Kortslut inte batteriet.** Det finns explosionsrisk.
- **Batterier får inte utsättas för mekaniska stötar.**
- **Skydda elektriska komponenter mot fukt. De får aldrig doppas i vatten eller andra vätskor under rengöringen eller driften, för att undvika elstötar.** Laddaren får aldrig hållas under rinnande vatten. Följ anvisningarna för rengöring och underhåll.
- Laddaren lämpar sig endast för användning inomhus.
- Håll laddaren ren. Genom smuts ökar risken för elektriska stötar.
- Använd inte laddaren på ett brännbart underlag (t.ex. papper, textilier osv.) resp. i brännbara omgivningar. Pga. laddarens uppvärmning under laddningen finns brandrisk.
- Använd endast laddaren för att ladda batteriet. Laddaren får inte användas som strömförsörjning för elverktyget.

**Apparatspecifika säkerhetsföreskrifter för batteridrivna sticksågar**

- **Håll endast i elverktygets isolerade greppytor vid arbeten där risken finns att insatsverktyget träffar dolda strömkablar eller den egna nätkabeln.** Vid kontakt med en spänningsatt ledning kan även metalliska delar på apparater bli spänningsförande och orsaka elstötar.
- **Använd lämpliga ledningssökare för att lokalisera dolda försörjningsledningar eller kontakta lokala försörjningsföretag.** Kontakt med elledning kan leda till brand eller elstötar. Skador på en gasledning kan leda till explosion. Skador på en vattenledning orsakar skadegörelse eller kan leda till elstötar.
- **Vibrationer kan vara skadliga för hand-arm systemet.** Håll tiderna med vibrationsinverkan så korta som möjligt.
- **Säkra arbetsstycket.** Fixera arbetsstycket i en spännanordning eller ett skruvstäd - det är säkrare än att hålla det med handen.
- **Rengör sågbladets skaft innan användning.** Ett smutsigt skaft kan inte sättas fast på ett säkert sätt.
- **Kontrollera att sågbladet sitter fast ordentligt.** Ett löst sågblad kan falla ut och skada dig.
- **Försäkra dig om att insatsverktyget kan röra sig fritt innan du startar elverktyget.** Om elverktyget startas med ett blockerat insatsverktyg kan stora krafter frigöras och verktyget kan slås åt sidan.
- **Bearbeta inte fuktade material eller fuktiga ytor.**
- **Koppla in elverktyget innan du för det mot arbetsstycket.** Annars finns det risk för ett bakslag.
- **Se till så att fotplattan stöds ordentligt under sågningen.** Ett sågblad som har förskjutits kan gå sönder eller leda till bakslag.
- **Håll händerna på avstånd från sågningsområdet.** Grip inte in under arbetsstycket. Vid kontakt med sågbladet finns risk för personskador.
- **Håll händerna på avstånd från lyftstången och snabbchucken.** Vid kontakt med komponenterna finns risk för klämskador.
- **Sörj för en tillräcklig ventilation.**
- **Kontrollera snabbchucken regelbundet beträffande nötning eller skador.**
- **Använd endast oskadda och fullt funktionsdugliga sågblad.** Böjda och trubbiga sågblad kan gå sönder eller förorsaka ett bakslag.
- **Bromsa inte sågbladet efter avstängning med ett lateralt mottryck.** Sågbladet kan skadas, gå sönder eller förorsaka ett bakslag.
- **Stäng av elverktyget när arbetsprocessen har avslutats och dra först därefter ut sågbladet från snittet när detta står still.** På så sätt undviker du ett bakslag och kan lägga undan elverktyget på ett säkert sätt.
- **Stäng omedelbart av elverktyget när insatsverktyget blockerar.** Genom krafterna som uppstår kan elverktyget slås åt sidan.
- **Vänta tills elverktyget står stilla innan du lägger det åt sidan.** Insatsverktyget kan trassla in sig och leda till att du tappat kontrollen över elverktyget.

Ändamålsenlig användning

Använd apparaten PJSS 10-20V uteslutande för:

- raka och kurviga snitt på kantiga arbetsstycken i trä, plast och lättmetall på fast underlag,
- geringsnitt upp till 45° på kantiga arbetsstycken i trä, plast och lättmetall,

under iakttagande av alla tekniska data (se bruksanvisning).

Vi rekommenderar att använda elverktyget med originaltillbehör från Trotec.

Felaktig användning

- Apparaten är inte avsedd för bearbetning av fuktigt trä.
- Apparaten är inte avsedd för bearbetning av glas eller sten.
- Apparaten är inte avsedd för frihandsarbeten utan underlag.

Personalkvalifikation

Personer som använder denna apparat måste:

- ha läst och förstått bruksanvisningen, särskilt kapitel Säkerhet.

Personlig skyddsutrustning



Använd hörselskydd.

Bullerindverkan kan orsaka hörselnedsättning.



Använd skyddsglasögon.

Så skyddar du ögonen mot delar som lossnar, faller ner eller flyger omkring och kan orsaka personskador.



Använd dammskyddsmask.

Så förhindras att hälsovådligt damm som uppstår under bearbetningen av ett arbetsstycke, andas in.



Använd skyddshandskar.

Så skyddas händerna mot brännskador, klämskador och skrapsår.

Restrisker



Varning för elektrisk spänning

Elstöt till följd av otillräcklig isolering.

Kontrollera apparaten före varje användning avseende skador och korrekt funktion.

Om det förekommer skador, använd inte apparaten.

Använd inte apparaten om apparaten eller dina händer är fuktiga eller blöta.



Varning för elektrisk spänning

Arbeten på elektriska komponenter får endast genomföras av ett specialistföretag med behörighet.



Varning för elektrisk spänning

Ta ut nätkontakten ur kontaktuttaget och ta ut batteriet ur apparaten innan arbeten påbörjas på apparaten!

Dra ut nätkabeln ur kontaktuttaget genom att ta i nätkontakten.



Varning för elektrisk spänning

Det finns risk för kortslutning genom vätskor som tränger in i huset!

Doppa inte apparaten och tillbehöret i vatten. Se till att inget vatten eller andra vätskor kan tränga in i huset.



Varning för explosionsfarliga ämnen

Batteriet får inte utsättas för temperaturer över 45 °C!
Batteriet får inte komma i kontakt med vatten eller eld!
Undvik direkt solljus och fukt. Det finns explosionsrisk!



Varning för handskador

I sågbladets och fotplattans område finns det risk för klämskador vid vårdslös hantering.

Använd skyddshandskar!



Varning för spetsigt föremål

Delar av sågbladets vassa. Det finns risk för skador vid vårdslös hantering.

Använd skyddshandskar!



Varning för varm yta

Insatsverktyget kan fortfarande vara hett efter användningen. Det finns risk för brännskador vid kontakt med insatsverktyget.

Ta inte i insatsverktyget med bara händer!

Använd skyddshandskar!



Varning

Giftigt damm!



Skadligt/giftigt damm som kan uppträda under bearbetningen är hälsoskadligt för operatören och personer som befinner sig i närheten.



Använd skyddsglasögon och dammskyddsmask!

 **Varning**

Bearbeta inget asbesthaltigt material.
Asbest gäller som cancerframkallande.

 **Varning**

Försäkra dig om att du inte träffar ström-, gas- eller vattenledningar när du arbetar med ett elverktyg.
Testa ev. med en ledningssökare innan du borrar i en vägg.

 **Varning**

Risk för personskador genom kringflygande delar eller verktygsadaptrar.

 **Varning**

Det kan utgå faror från denna apparat om personer som inte undervisats använder den på ett felaktigt eller icke ändamålsenligt sätt! Beakta personalkvalifikationerna!

 **Varning**

Apparaten är inte en leksak och får inte hamna i barns händer.

 **Varning**

Låt inte förpackningsmaterialet ligga framme på ett oaktsamt sätt. Det kan utgöra en farlig leksak för barn.

 **Observera**

Vibrationsemissioner kan vara hälsofarliga om apparaten används en längre tid eller om den används och sköts på ett felaktigt sätt.

 **Observera**

Håll tillräckligt avstånd från värmekällor.

OBS!

Apparaten kan skadas om den förvaras eller transporteras osakkunnigt.
läkta informationen om apparatens transport och förvaring.

Information om apparaten

Beskrivning av apparaten

Apparaten PJSS 10-20V är lämplig för många olika sågarbeten med snabba resultat genom det inställbara pendelslaget.

Med hjälp av splitterskyddet blir snitten rena och exakta.

Pendelslaget kan ställas in på 3 nivåer eller stängas av vid behov.

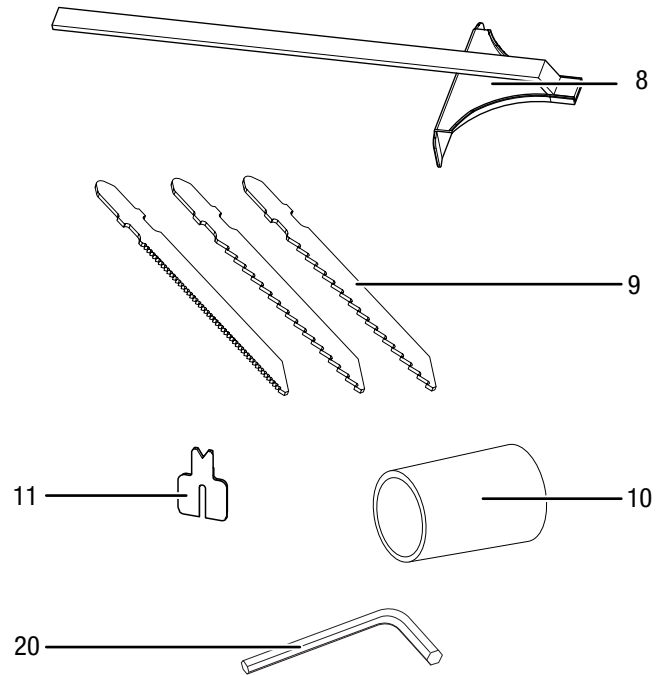
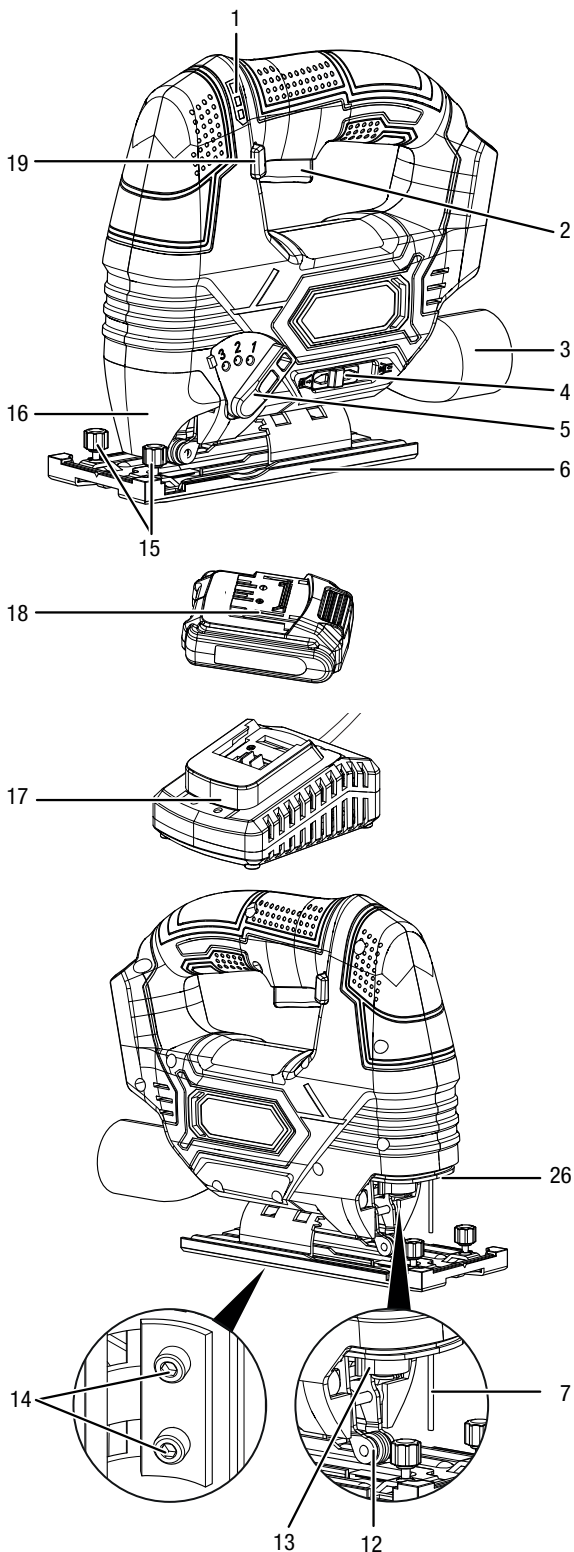
Sågbladen kan bytas utan verktyg.

Fotplattan kan justeras med en insexnyckel, skärvinklar på 15°, 30° och 45° är möjliga.

Arbetsområdet lysas upp med en LED-lampa.

Apparaten har dessutom en fläktfunktion för en splitterfri snittlinje samt en integrerad dammsugaranslutning för en effektiv extern uppsugning.

Bild på apparaten




Nr	Beteckning
1	Visning av batterikapacitet i 3 nivåer
2	På/Av knapp
3	Anslutning dammuppsugning
4	Väljaromkopplare spånblåsnings-/uppsugningsfunktion
5	Väljaromkopplare pendelslag
6	Fotplatta med avtagbar glidsko
7	Skyddsstift
8	Parallellanslag
9	Sågbladssats
10	Adapter för dammuppsugning
11	Splitterskydd
12	Styrrulle
13	Snabbchuck
14	Fästsruvar för fotplattan
15	Fästsruvar för parallellanslaget
16	Skyddshuv
17	Laddare
18	Batteri
19	Inkopplingsspärr
20	Insexnyckel
26	LED-arbetslampa

Leveransomfattning

- 1 x batteridrivnen pendelsticksåg
- 1 x parallellanslag
- 2 x sågblad HCS trä
- 1 x sågblad HSS metall
- 1 x adapter för dammuppsugning
- 1 x splitterskydd
- 1 x glidsko
- 1 x batteri
- 1 x laddare
- 1 x insexnyckel
- 1 x transportväska
- 1 x anvisning

Teknisk information

Parameter	Värde
Modell	PJSS 10-20V
Tomgångsvarvtal	0 - 2 700 min ⁻¹
Skärvinkel	0° / 15° / 30° / 45°
Vikt inkl. batteri	2 kg
Batteri	Multiflex 20V
Typ	Li-jon
Nominell spänning	20 V ---
Kapacitet	1 500 mAh
Snabbladdare	PJSS 10-20V AC
Ingång	
Nominell spänning	220 - 240 V ~ 50 Hz
Effektförbrukning	45 W
Utgång	
Nominell spänning	20 V ---
Laddström	2,0 A
Laddningstid	1 h
Skyddsklass	II / 
Vibrationsinformation enligt EN 60745	
Totalt värde vibrationsemission:	
Sågning av spånplattor a _{h,B} Osäkerhet K	5,860 m/s ² 1,5 m/s ²
Sågning av metallplåt a _{h,M} Osäkerhet K	6,148 m/s ² 1,5 m/s ²
Ljudvärden enligt EN 60745	
Ljudtrycksnivå L _{pA}	85 dB(A)
Ljudeffektnivå L _{WA}	96 dB(A)
Osäkerhet K	3 dB



Använd hörselskydd.

Buller inverkan kan orsaka hörselnedsättning.

Hänvisningar till ljud- och vibrationsinformationen:

- Vibrationsnivån som anges i dessa anvisningar har uppmätts enligt en i EN 60745 standardiserad mätmetod och kan användas för att jämföra apparater. Det angivna vibrationsemissionsvärdet kan även användas för en inledande uppskattning av exponeringen.



Observera

Vibrationsemissioner kan vara hälsofarliga om apparaten används en längre tid eller om den används och sköts på ett felaktigt sätt.

- Vibrationsnivån kommer att ändras beroende av elverktygens användning och kan i vissa fall skilja sig från det värde som anges i dessa anvisningar. Vibrationsbelastningen kan underskattas om elverktyget regelbundet används på detta sätt. För en exakt bedömning av vibrationsbelastningen under en bestämd arbetstid, bör även hänsyn tas till den tid under vilken apparaten är avstängd eller är påsatt utan att den används. Detta kan avsevärt reducera vibrationsbelastningen över hela arbetsperioden.

Transport och lagring

OBS!

Apparaten kan skadas om den förvaras eller transporteras osakkunnigt. Iaktta informationen om apparatens transport och förvaring.

Transport

Använd transportväskan som ingår i leveransen för att transportera apparaten och för att skydda den från yttre inverkan.

Beakta följande information **före** varje transport:

- Stäng av apparaten.
- Låt apparaten svalna.
- Ta ut batteriet ur apparaten.
- Ta bort verktyget ur verktygsinfästningen.
- Ta bort dammupsugning från apparaten.

Li-jon batterierna som följer med är underkastade kraven i lagen om transport av farligt gods.

Beakta följande anvisningar om li-jon batteriernas transport resp. försändelse:

- Användaren kan transportera batteriet på gatan utan några speciella inskränkningar.
- Vid försändelse genom tredje part (t.ex. lufttransport eller speditör) måste speciella krav på förpackning och märkning iakttas. En expert för transport av farligt gods måste vara närvarande vid försändelsens förberedelse.
 - Batterier får endast försändas när huset är oskadat.
 - Tejpa över öppna kontakter och förpacka batteriet så att det inte kan förflyttas i förpackningen.
 - Iaktta även ev. ytterligare, nationellt gällande föreskrifter.

Förvaring

Beakta följande information **före** förvaringen:

- Stäng av apparaten.
- Låt apparaten svalna.
- Ta ut batteriet ur apparaten.
- Ta bort verktyget ur verktygsinfästningen.
- Rengör apparaten enligt beskrivningen i kapitel Underhåll.
- Använd transportväskan som ingår i leveransen för att förvara apparaten och för att skydda den från yttre inverkan.
- Förvara aldrig fullständigt urladdade li-jon batterier. Förvaringen av urladdade batterier kan leda till djupurladdning och därmed orsaka skador på batteriet.

Följ följande förvaringsvillkor när apparaten inte används:

- torrt och skyddat mot frost och hetta,
- omgivningstemperatur under 40 °C,
- i transportväskan på en plats skyddad mot damm och direkt solljus.

Idrifttagning

Packa upp apparaten

- Ta ut transportväskan ur förpackningen.



Varning för elektrisk spänning

Elstöt till följd av otillräcklig isolering.
Kontrollera apparaten före varje användning avseende skador och korrekt funktion.
Om det förekommer skador, använd inte apparaten.
Använd inte apparaten om apparaten eller dina händer är fuktiga eller blöta.

- Kontrollera att innehållet i transportväskan är fullständigt och kontrollera avseende skador.



Varning

Låt inte förpackningsmaterialet ligga framme på ett oaksamt sätt. Det kan utgöra en farlig leksak för barn.

- Avfallshandtera förpackningsmaterialet enligt nationella lagar.

Ladda batteriet

OBS!

Vid osakkunnig laddning kan batteriet skadas.
Dra ur laddarens nätkontakt varje gång du lägger i eller tar ut batteriet.
Ladda aldrig batteriet vid en omgivningstemperatur under 10 °C eller över 40 °C.

Vid leveransen är batteriet delvis laddat för att undvika att det skadas pga. djupurladdning.

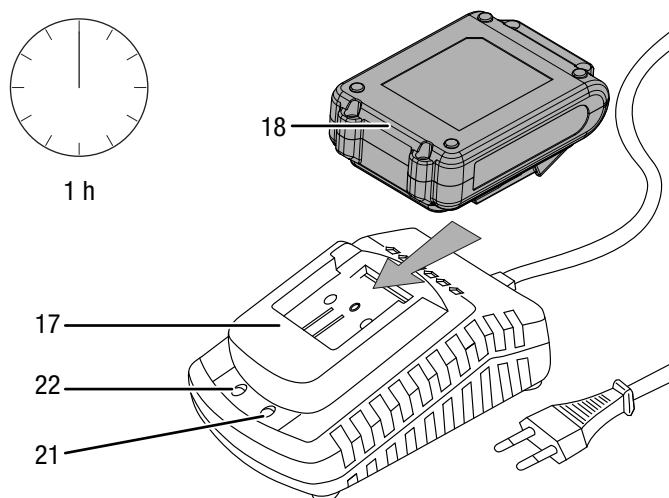
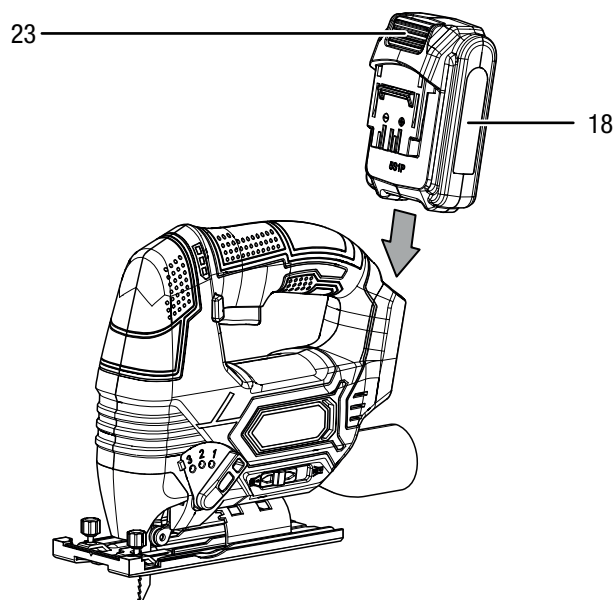
Före den första idrifttagningen och när batteriets kapacitet är låg (endast den röda LED-lampan lyser i visningen för batterikapaciteten (1)), bör batteriet laddas. Gör på följande sätt:

1. Skjut batteriet (18) omvänt på snabbbladdaren (17), tills det snäpper fast.

2. Sätt i snabbbladdarens (17) nätkontakt i ett korrekt säkrat kontaktuttag.
⇒ Den röda LED-lampan (22) för batteriet lyser.
⇒ Laddningen tar ca en timme.
3. Vänta tills den röda LED-lampan (22) för batteriet slocknar och den gröna LED-lampan (21) lyser.
⇒ Batteriet (18) är fullständigt laddat.
4. Dra ut snabbbladdarens (17) nätkabel ur kontaktuttaget genom att ta i nätkontakten.
⇒ Batteriet (18) och snabbbladdaren (17) har ev. blivit varma under laddningen.
Låt batteriet (18) kyla ner till rumstemperatur.
5. Ta ut batteriet (18) ur snabbbladdaren (17) igen, genom att hålla i upplåsningsknappen (23) och dra av batteriet (18) från snabbbladdaren (17).

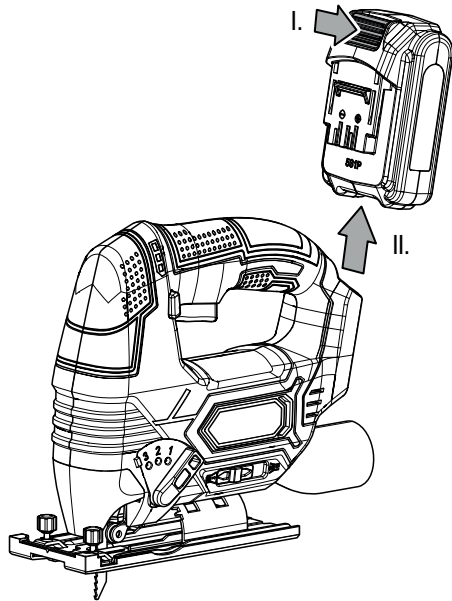
Sätta i batteriet

1. Skjut batteriet (18) på apparaten tills det snäpper fast.



Ta ut batteriet

1. Ta ut batteriet (18) ur apparaten genom att hålla i upplåsningsknappen (23) (I.) och dra av batteriet från apparaten (II.).



2. Ladda batteriet (18) enligt beskrivningen under *Ladda batteriet*.

Kontrollera batteriets laddningstillstånd

Laddningstillståndet visas via de tre LED-lamporna i visningen för batterikapaciteten (1) enligt följande:

LED-färg	Betydelse
Grön – Orange – Röd	maximal laddning / effekt
Orange – Röd	medelhög laddning / effekt
Röd	svag laddning - ladda batteriet

1. Tryck på På/Av knappen (2).

⇒ Du kan avläsa laddningstillståndet i visningen för batterikapaciteten (1).

Byte av sågblad



Varning för elektrisk spänning

Ta ut nätkontakten ur kontaktuttaget och ta ut batteriet ur apparaten innan arbeten påbörjas på apparaten! Dra ut nätkabeln ur kontaktuttaget genom att ta i nätkontakten.



Använd skyddshandskar

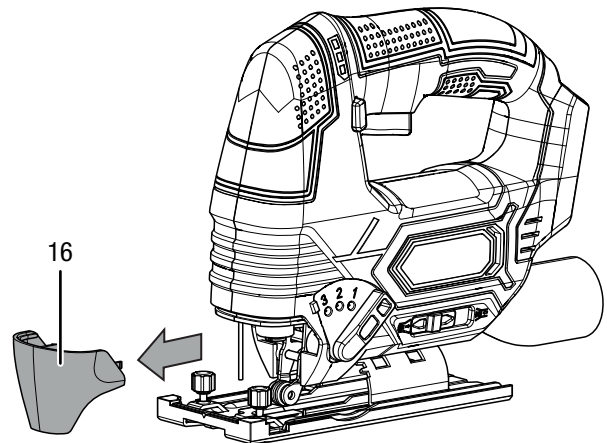
Använd lämpliga skyddshandskar när du sätter i eller byter ut verktyg.

Apparaten levereras som standard med 2 sågblad för trä och ett sågblad för lättmetall.

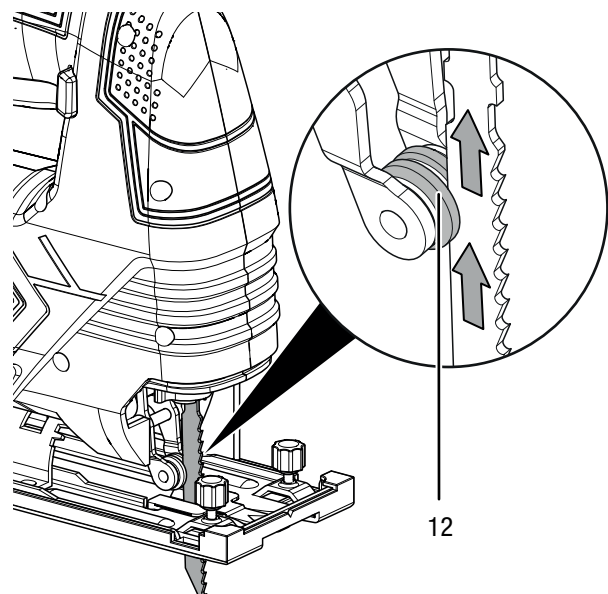
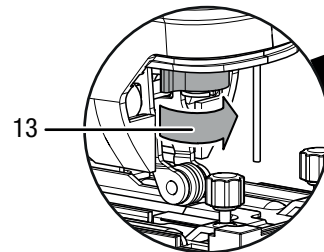
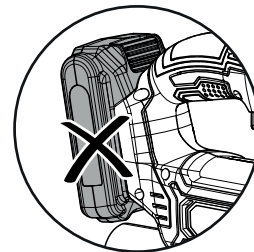
Gör enligt följande för att ta ut resp. sätta i sågblad:

1. Ta ut batteriet (18) ur apparaten (se Ta ut batteriet).

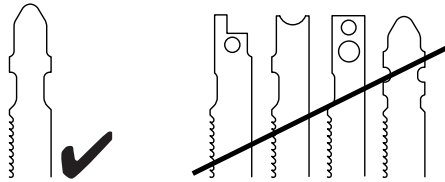
2. Ta av skyddshuven (16).



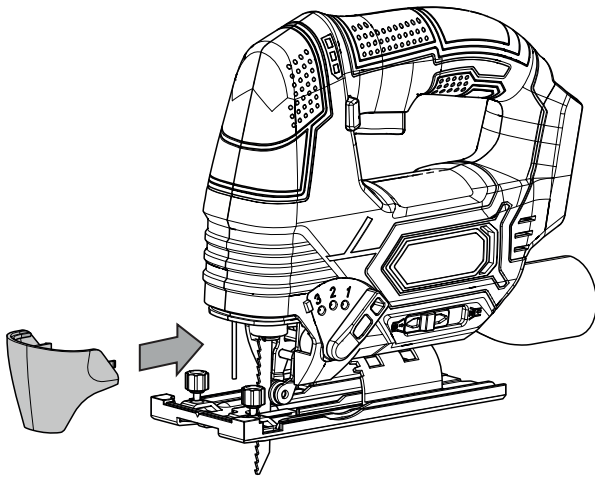
3. Vrid snabbchucken (13) åt sidan och håll fast den i denna position.



4. Ta ut det befintliga sågbladet ur snabbchucken.
5. Sätt i sågbladet i snabbchucken. Var noga med att sågbladets tänder pekar framåt och att sågbladet sitter fast korrekt i styrrullen (12).
6. Tryck in sågbladet i snabbchucken till anslaget. Använd ett lämpligt sågblad med enkamsskaft.



7. Släpp snabbchucken igen.
⇒ Snabbchucken måste återvända till utgångsläget.
8. Kontrollera att sågbladet är korrekt fixerat.
9. Sätt tillbaka skyddshuven (16).

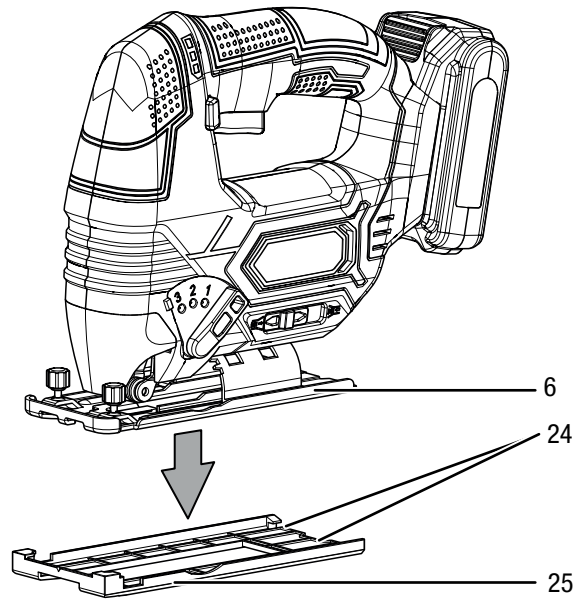


10. Sätt i batteriet (18) igen (se Sätta i batteriet).

Montera / demontera glidskon

För att skona ytan på materialet som ska bearbetas, har glidskon redan förmonterats. Du kan ta av glidskon vid behov.

1. Ta ut batteriet (18) ur apparaten (se Ta ut batteriet).
2. Lossa båda fästclipsen (24) bak.
3. Skjut glidskon (25) långsamt framåt och lossa försiktigt glidskons främre del från fotplattan (6).
4. Dra försiktigt loss glidskon (25) nedåt.



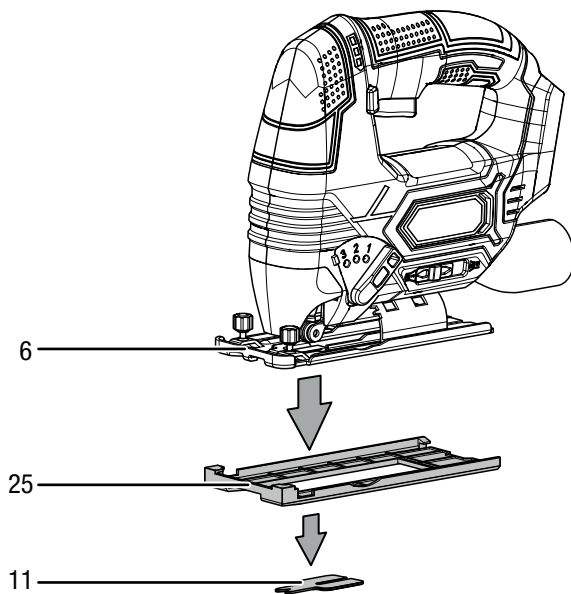
5. För att fixera glidskon (25) igen, skjuter du först på den framtill på fotplattan (6).
6. Låt fästclipsen (24) snäppa fast bak.
7. Kontrollera att glidskon (25) sitter fast ordentligt.
8. Sätt i batteriet (18) igen (se Sätta i batteriet).

Montera / demontera splitterskyddet

Ett splitterskydd förhindrar att ytan skadas vid sågning i trä. Splitterskyddet kan endast användas vid vissa typer av sågblad och bara vid en skärvinkel på 0°. Du kan ta av det vid behov, om du ex. vill göra ett geringsnitt.

Splitterskyddet är redan förmonterat.

1. Ta ut batteriet (18) ur apparaten (se Ta ut batteriet).
2. Demontera först glidskon (se Montera / demontera glidskon).
3. Ta ut splitterskyddet (11) ur fotplattan (6), genom att försiktigt trycka ut det.

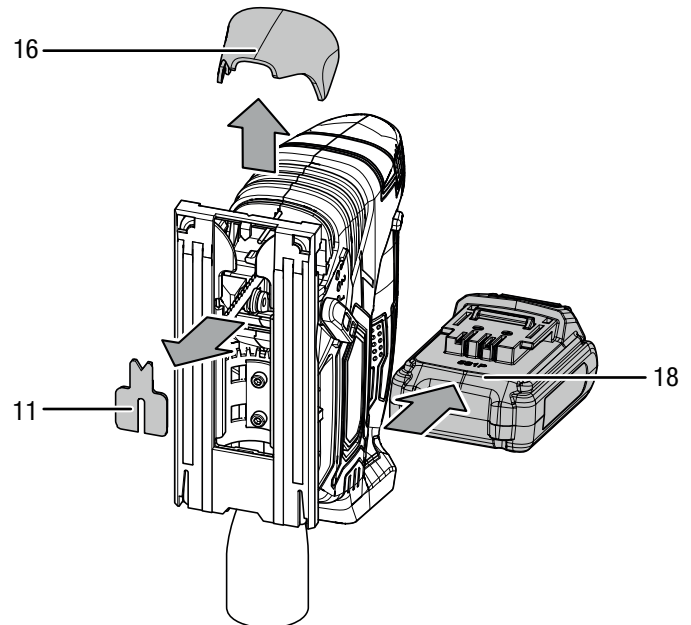


4. För att sätta tillbaka splitterskyddet (11) igen, trycker du försiktigt in det i urtaget i fotplattan nerifrån tills det snäpper fast. Se till att splitterskyddets släta sida pekar bort från apparaten.
5. Sätt i batteriet (18) igen (se Sätta i batteriet).

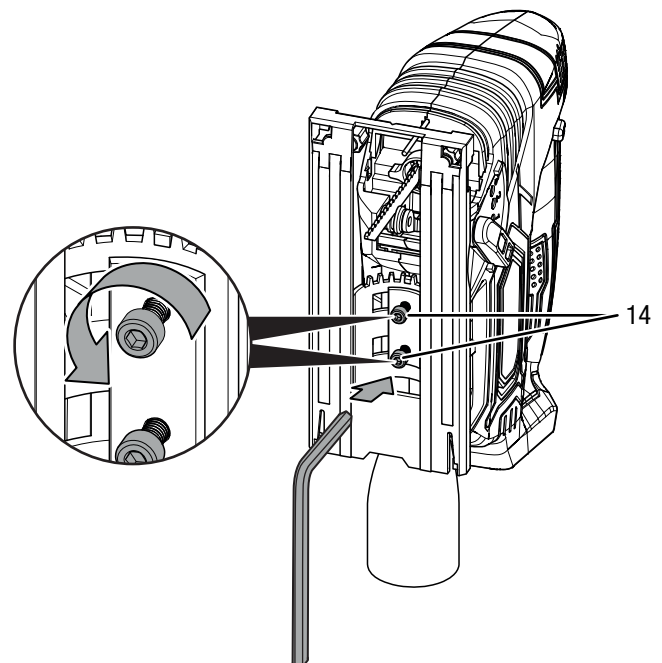
Ställa in skärvinkeln

Skärvinkeln kan ställas in åt vänster eller höger med vinklarna 0° / 15° / 30° / 45°.

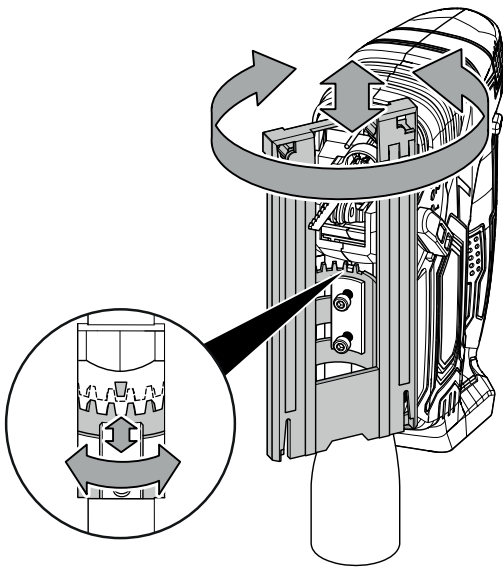
1. Ta ut batteriet (18) ur apparaten (se Ta ut batteriet).
2. Avlägsna först splitterskyddet (11) och skyddshuven (16).



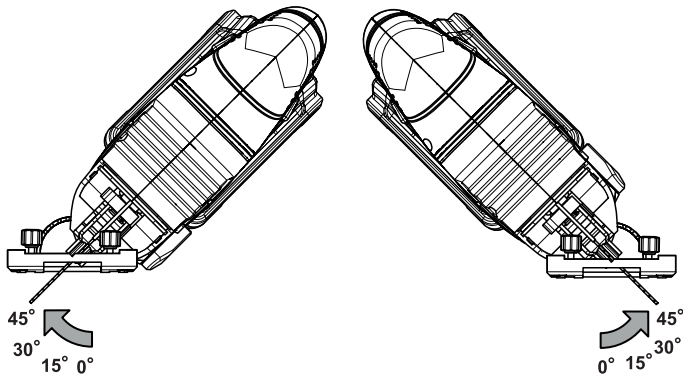
3. Lossa skruvarna (14) på apparatens undersida med insexnyckeln (20).



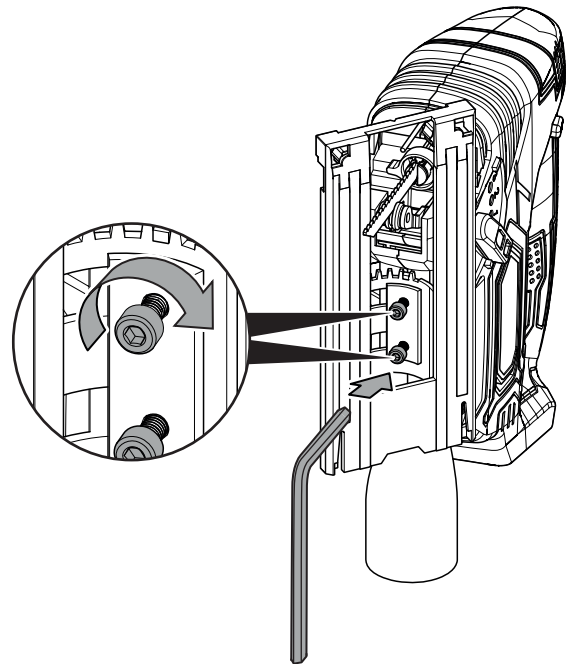
4. Skjut fotplattan bakåt tills den kan vridas fritt.



5. Ställ in önskad skärvinkel. Gradtalet som ska ställas in är ingraverat i fotplattan.



6. Skjut fotplattan framåt igen tills kuggningen griper.
7. Dra åt skruvarna (14) på apparatens undersida med insexnyckeln (20).



8. Kontrollera att fotplattan sitter fast ordentligt.
9. Sätt i batteriet (18) igen (se Sätta i batteriet).



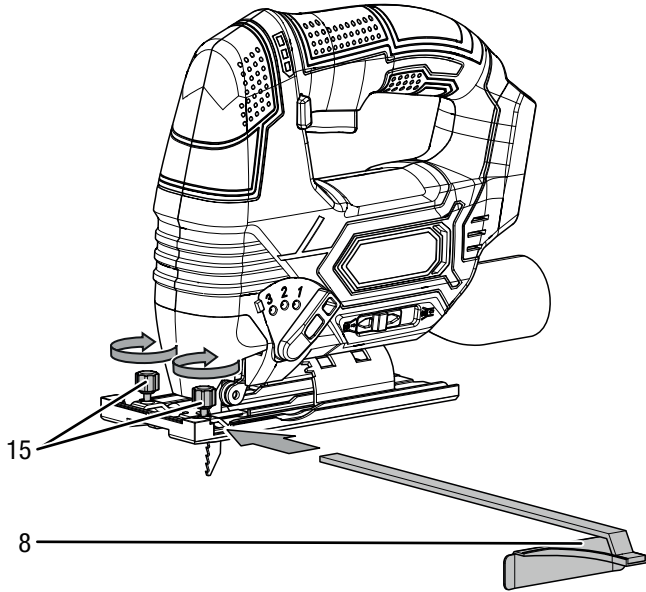
Info

Vid geringssnitt kan splitterskyddet och skyddshuven inte användas.

Montera parallellanslaget

Parallellanslaget kan monteras på båda sidorna av apparaten.

1. Ta ut batteriet (18) ur apparaten (se Ta ut batteriet).
2. Lossa fästskruvarna (15) vid inskjutningen. Var noga med att fästskruvarna inte skruvas ur helt.



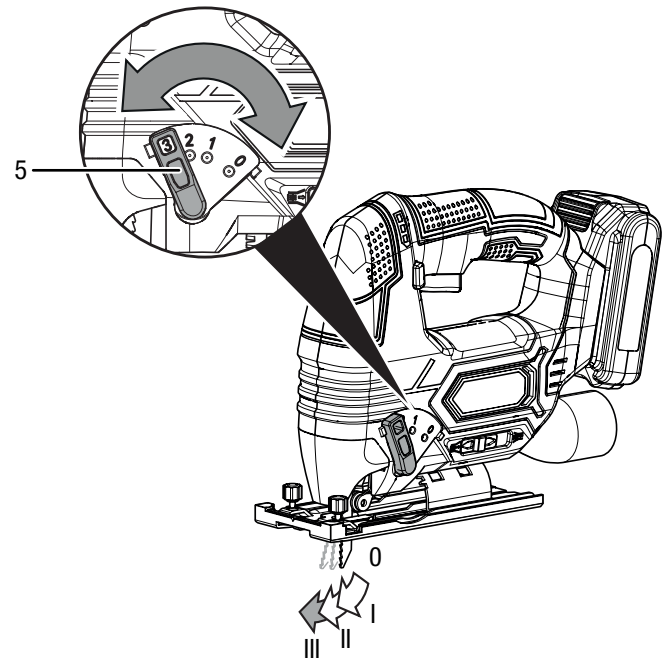
3. Skjut in parallellanslaget (8) i inskjutningen med markeringen uppåt.
4. Ställ parallellanslaget (8) på önskad position.
5. Skruva fast fästskruvarna (15) igen.
6. Sätt i batteriet (18) igen (se Sätta i batteriet).

Ställa in pendelslaget

Du kan ställa in sågbladets pendelrörelse. Med nivåerna 1 till 3 går sågningen fortare och med nivå 0 (pendelrörelse Från) får du fina och rena snittkanter.

Den optimala pendelnivån för respektive användning kan fastställas genom att testa i praktiken. Observera följande anvisningar:

- Ju finare och renare snittkanten ska bli, desto lägre ska pendelnivån vara, stäng ev. av pendelslaget helt.
 - Stäng av pendelslaget vid bearbetning av tunna material.
 - Välj en låg pendelslagsnivå när du arbetar med ett hårt material.
 - Vid mjukt material och vid sågning i trä i fiberriktningen kan du arbeta med max. pendelslagsnivå.
1. Ställ väljaromkopplaren Pendelslag (5) på önskad nivå. Ju högre nivå, desto större pendelslag. Pendelslaget kan även ställas om under arbetet.



Manövrering

Tips och anvisningar för hanteringen av sticksågen

Allmänt:

- Håll luftslitsarna fria för att undvika att motorn överhettas.
- Kontrollera alltid att verktyget i verktygsinfästningen sitter korrekt innan du tar apparaten i drift. Verktyget måste sitta fast fixerat i fästena på verktygsinfästningen.
- Kontrollera alltid att du har valt rätt verktyg för den planerade användningen innan du startar apparaten.

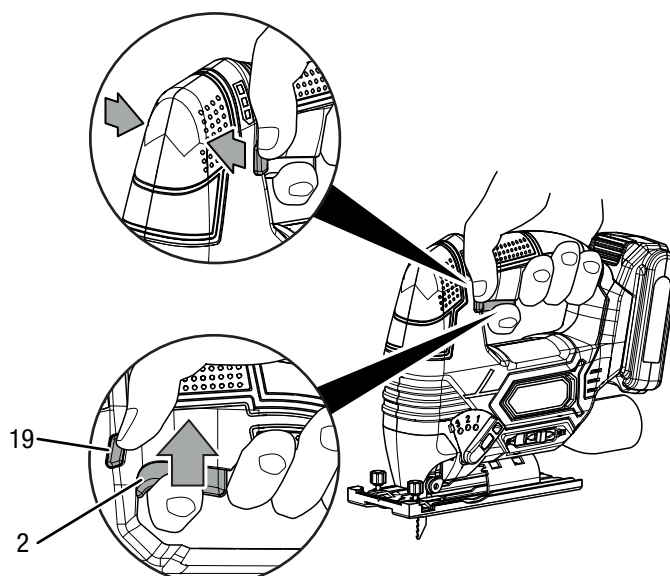
Såga:

- Använd endast oskadda, fullt funktionsdugliga sågblad. Deformerade, slöa eller på annat sätt skadade sågblad kan gå av.
- Följ materialtillverkarnas föreskrifter och rekommendationer vid sågning av lättviktigt byggmaterial.
- Kontrollera före sågning med HCS-sågblad i trä, spånplattor och annat byggmaterial, att det inte innehåller främmande föremål som spikar, skruvar e.d. Ta bort främmande föremål vid behov eller använd HSS-sågblad.
- Använd ett smalt sågblad för sågning av trånga kurvor.
- Sågbladet bör inte vara längre än nödvändigt för det planerade snittet.

Sätta på och stänga av apparaten

Använd din personliga skyddsutrustning vid arbeten med apparaten.

1. Kontrollera att det inspända sågbladet samt pendelslaget och skärvinkeln är lämpliga för det planerade arbetet.
2. Kontrollera att verktyget är säkrat och att arbetsytan är förberedd.
3. Sätt på fotplattan med glidskon (6) på arbetsstycket.
4. Tryck på inkopplingsspärren (19) för att manövrera På/Av knappen.
5. Tryck på På/Av knappen (2) och håll den intryckt under arbetet.
 - ⇒ Apparaten arbetar med de förinställda inställningarna.
 - ⇒ LED-arbetslampan lyser.

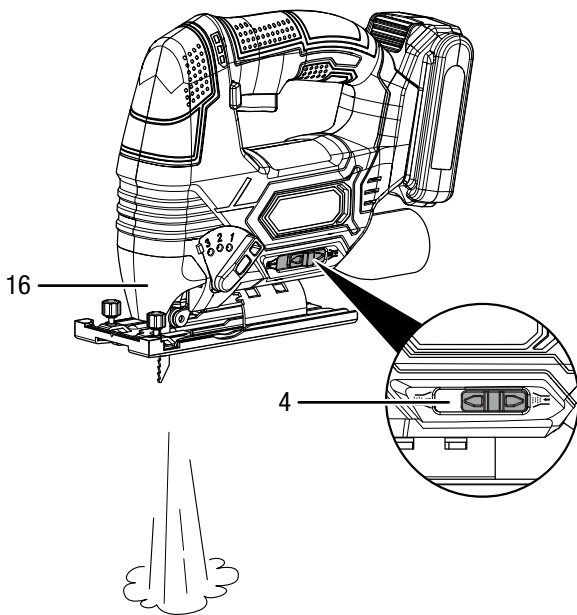


6. Släpp På/Av knappen (2) igen för att stoppa apparaten.
 - ⇒ LED-arbetslampan slocknar.

Ställa in spånblåsnings-/uppsugningsfunktionen

Du kan ställa in om spånen ska blåsas bort framåt eller om de ska sugas upp av en dammsugare som kan anslutas som tillval.

1. Säkerställ att skyddshuven (16) är monterad.
2. Skjut väljaromkopplaren Spånblåsnings-/ uppsugningsfunktion (4) åt vänster för att suga upp spånen med en extern dammsugare eller åt höger för att blåsa bort dem.



Ansluta dammuppsugningen

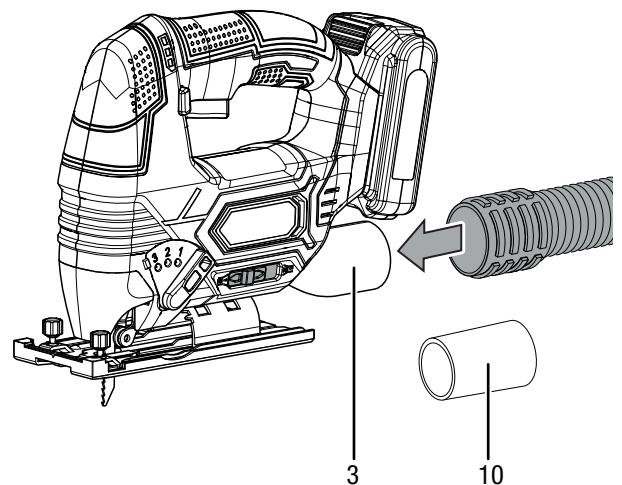
Du kan ansluta en dammsugare till apparaten. Med adaptern som ingår i leveransen kan du ansluta små rördiametrar.



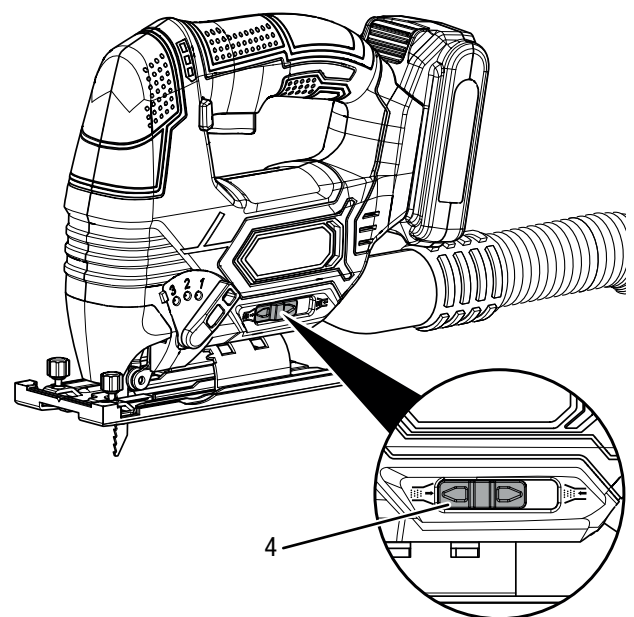
Observera

Använd alltid en specialdammsugare vid uppsugning av hälsoskadliga eller giftiga material.

1. Anslut vid behov en adapter (10) till anslutningen för dammuppsugningen (3).
2. För en optimal uppsugning bör helst splitterskyddet användas.
3. Anslut en lämplig dammsugare (t.ex. industridammsugare) till dammuppsugningen.



4. Skjut väljaromkopplaren Spånblåsnings-/ uppsugningsfunktion (4) åt vänster till positionen för dammuppsugning.



Tillbehör som kan beställas



Varning

Använd endast tillbehör och tillsatsaggregat som anges i bruksanvisningen.

Användningen av andra insatsverktyg eller andra tillbehör än vad som rekommenderas i bruksanvisningen kan leda till personskador.

Beteckning	Artikelnummer
Sats sticksågsblad för trä, 10 delar	6 215 001 101
Sats sticksågsblad för metall, 10 delar	6 215 001 131
Reservbatteri Multiflex 20V	6 200 000 301

Fel och störningar

Apparaten har under produktionen flera gånger kontrollerats avseende felfri funktion. Om det ändå skulle förekomma funktionsstörningar måste apparaten kontrolleras enligt följande lista.

Aktiviteter för fel- och störningsavhjälpning som kräver att huset öppnas får endast genomföras av en utbildad hantverkare eller av Trotec.

Vid den första användningen uppstår lätt rök eller lukt:

- Här handlar det inte om ett fel eller en störning. Efter en kort tid försvinner detta.

Batteriet laddas inte:

- Kontrollera att batteriet sitter korrekt på snabbbladdaren. Skjut in batteriet i snabbbladdaren så att batteriets kontakter griper in i snabbbladdaren. Batteriet måste snäppa fast i snabbbladdaren.
- Kontrollera nätanslutningen.
- Kontrollera nätkabeln och nätkontakten avseende skador.
- Kontrollera nätsäkringens plats.
- Kontrollera snabbbladdaren avseende skador. Skulle snabbbladdaren vara skadad, får den inte längre användas. Kontakta Trotec-kundservice.
- Kontrollera kontakterna på batteriet avseende smuts. Ta bort eventuell smuts.
- Batteriet är defekt och måste bytas ut. Använd endast batterier av samma typ.

Apparaten går inte igång:

- Batteriet är ev. för svagt. Ladda batteriet.
- Kontrollera att batteriet sitter korrekt på apparaten. Skjut batteriet på apparaten så att batteriets kontakter griper. Batteriet måste snäppa fast i apparaten.
- Kontrollera kontakterna på batteriet avseende smuts. Ta bort eventuell smuts.



Info

Vänta minst 10 minuter innan du startar om apparaten.

Sågbladet vacklar:

- Försäkra dig om att sågbladet är fixerat i urtagen i snabbchucken.
- Kontrollera att snabbchucken är fixerad.

Sågbladet sänks inte problemfritt ner i materialet som ska bearbetas eller sågeffekten är för låg:

- Kontrollera om den valda inställningen för pendelslaget lämpar sig för materialet som ska bearbetas.
- Om sågbladet är utslitet måste det bytas ut.
- Kontrollera om det valda sågbladet lämpar sig för materialet som ska bearbetas.

Apparaten blir mycket varm:

- Påför inte för mycket tryck på apparaten under sågningen.
- Kontrollera om det valda sågbladet lämpar sig för det planerade arbetet.
- Håll luftsplitsarna fria för att undvika att motorn överhettas.



Info

Vänta minst 10 minuter innan du startar om apparaten.

OBS!

Vänta minst 3 minuter efter alla underhålls- och reparationsarbeten. Starta inte apparaten igen förrän då.

Apparaten fungerar inte felfritt efter kontrollerna?

Kontakta kundservice. Lämna ev. in apparaten för reparation till en auktoriserad elfirma eller Trotec.

Underhåll

Arbeten innan underhåll påbörjas



Varning för elektrisk spänning

Ta inte på nätkontakten och batteriet med fuktiga eller våta händer.

- Stäng av apparaten.
- Låt apparaten svalna helt.
- Ta ut batteriet ur apparaten.



Varning för elektrisk spänning

Underhållsarbeten som kräver att huset öppnas får endast utföras av auktoriserat specialistföretag eller av Trotec.

Information om underhållsarbeten

I maskinens inre finns inga delar som ska skötas eller smörjas av användaren.

Rengöring

Apparaten bör rengöras före och efter varje användning.

Information:

Apparaten måste inte smörjas efter rengöringen.



Varning för elektrisk spänning

Det finns risk för kortslutning genom vätskor som tränger in i huset!

Doppa inte apparaten och tillbehöret i vatten. Se till att inget vatten eller andra vätskor kan tränga in i huset.

- Rengör apparaten med en fuktig, mjuk och luddfri trasa. Se till att det inte tränger in fukt i huset. Försäkra dig om att elektriska komponenter inte kan komma i kontakt med fukt. Använd inga aggressiva rengöringsmedel som t.ex. rengöringssprayer, lösningsmedel, alkoholhaltiga rengöringsmedel eller skurmedel för att fukta trasan.
- Torka av apparaten och sågbladen med en mjuk, luddfri trasa.
- Avlägsna slipdamm och träspån ur snabbchucken.
- Håll anslutningskontaktarna på apparaten, batteripaketet och laddaren rena.
- Håll ventilationsöppningarna fria från dammavlagringar för att undvika att motorn överhettas.

Kassering



Symbolen med en överstruken soptunna på avfall från elektrisk eller elektronisk utrustning innebär att denna inte får kasseras i hushållssoporna. För kostnadsfri återlämning finns lokala uppsamlingsplatser för avfall från elektrisk eller elektronisk utrustning till förfogande. Adresserna finns att få hos de lokala myndigheterna. Du kan även få mer information om av oss tillhandahållna återlämningsanläggningar på vår webbsida www.trotec24.com.

Genom den separata uppsamlingen av avfall från elektrisk och elektronisk utrustning ska återanvändning, materialåtervinning resp. andra former av återvinning av avfallsutrustning såväl som negativa följder på miljön och människors hälsa vid kassering av eventuella farliga ämnen i utrustningen undvikas.

Du är ansvarig för radering av eventuella personuppgifter som kan finnas tillgängliga på den utrustning som ska kasseras.



Li-Ion

Batterier och ackumulatörer får ej kastas i hushållsavfall, utan måste i enlighet med EUROPAPARLAMENTETS OCH RÅDETS direktiv 2006/66/EG av den 6 september 2006 om batterier och ackumulatörer omhändertas på ett fackmässigt sätt. Avfallshantera batterier och ackumulatörer enligt gällande lagstadgade bestämmelser.

EU Declaration of Conformity

In accordance with the EC Machinery Directive 2006/42/EC, Annex II, part 1, Section A

We,

Trotec GmbH & Co. KG

Grebener Straße 7
D-52525 Heinsberg
Phone: +49 2452 962-400
Fax: +49 2452 962-200
E-mail: info@trotec.com

declare in sole responsibility that the following device

Product model / Product: PJSS 10-20V

Year of manufacture: 2016

Product, batch, type or serial number: Jigsaw

has been developed, constructed and
manufactured in compliance with the
requirements of the European Directives: 2014/30/EU
2011/65/EU

The object of the declaration described above is in conformity with the relevant Union harmonisation legislation.

The assessment is based on the following
applied harmonised standards: ISO 12100:2010
EN 60745-1:2009+A11
EN 60745-2-11:2010
EN 55014-1:2006+A1+A2
EN 55014-2:2015

Other applied technical standards and
specifications: AfPS GS 2014:01

Manufacturer and name of the authorised
representative of the technical
documentation: Trotec GmbH & Co. KG
Grebener Straße 7, D-52525 Heinsberg
Phone: +49 2452 962-400
E-Mail: info@trotec.de

Place and date of issue: Heinsberg, 21/11/2016



Detlef von der Lieck, Managing Director

Trotec GmbH & Co. KG

Grebener Str. 7
D-52525 Heinsberg

☎ +49 2452 962-400

☎ +49 2452 962-200

✉ info@trotec.com

www.trotec.com