

SV

BRUKSANVISNING
BATTERIDRIVEN LIMPISTOL



Innehållsförteckning

Information om bruksanvisningens användning	2
Säkerhet.....	2
Information om apparaten	7
Transport och lagring	8
Idrifttagning	9
Manövrering.....	11
Tillbehör som kan beställas	12
Fel och störningar.....	13
Underhåll.....	14
Kassering	14

Information om bruksanvisningens användning

Symboler



Varning för elektrisk spänning

Denna symbol gör uppmärksam på att det finns risk för liv och hälsa pga. elektrisk spänning.



Varning för explosionsfarliga ämnen

Denna symbol gör uppmärksam på att det finns risk för liv och hälsa pga. explosionsfarliga ämnen.



Varning

Detta signalord betecknar en risk med medelsvår riskgrad som kan leda till döden eller allvarliga personskador om den inte undviks.



Akta

Detta signalord betecknar en risk med låg riskgrad som kan leda till lätta eller mindre personskador om den inte undviks.

Information

Detta signalord betecknar viktig information (t.ex. materiella skador), men ingen risk för liv och lem.



Info

Hänvisningar med denna symbol hjälper dig att snabbt och säkert kunna utföra ditt arbete.



Följ anvisningen

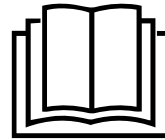
Hänvisningar med denna symbol gör uppmärksam på att bruksanvisningen måste beaktas.



Använd skyddshandskar

Hänvisningar med denna symbol gör uppmärksam på att skyddshandskar måste användas.

Den aktuella bruksanvisningen och EU-försäkran om överensstämmelse kan du ladda ner från följande länk:



PGGS 10-20V NB



<https://hub.trotec.com/?id=44543>

Säkerhet

Allmänna säkerhetsföreskrifter för elverktyg



Varning

Läs alla säkerhetsanvisningar, anvisningar, illustrationer och tekniska data som tillhör detta elverktyg.

Att inte iaktta säkerhetsföreskrifter och anvisningar nedan kan orsaka elstötar, brand och/eller allvarliga personskador.

Förvara alla säkerhetsföreskrifter och anvisningar på ett säkert ställe för framtida användning.

Enheten får användas av barn från 8 år och av personer med begränsad fysisk, sensorisk och mental förmåga, eller av personer utan nödvändiga erfarenheter och/eller kunskaper, om de står under uppsikt och har instruerats om enhetens säkra användning och har förstått de faror som är förbundna med detta.

Begreppet "Elverktyg" som används i säkerhetsanvisningarna avser nätanslutna elverktyg (med nätledning) eller batteridrivna elverktyg (utan nätledning).

 **Allmänna säkerhetsföreskrifter för elverktyg - säker arbetsmiljö**

- **Håll arbetsområdet rent och väl belyst.** Oordning eller bristfällig belysning på arbetsplatsen kan leda till olyckor
- **Arbeta inte med elverktyget i omgivningar med explosionsrisk där det finns brännbara vätskor, gaser eller damm.** Elverktyg alstrar gnistor som kan antända dammet eller ångorna.
- **Håll barn och kringstående personer på betryggande avstånd under arbetet med elverktyget.** Om du störs av kringstående personer kan du förlora kontrollen över elverktyget.

 **Allmänna säkerhetsföreskrifter för elverktyg - elektrisk säkerhet**

- **Elverktygets anslutningskontakt måste passa in i kontaktuttaget. Anslutningskontakten får absolut inte ändras. Använd inte adapterkontakter tillsammans med skyddsjordade elverktyg.** Originalkontakter och lämpliga kontaktuttag minskar risken för elstötar.
- **Undvik kroppskontakt med jordade ytor som rör, värmeelement, spisar och kylskåp.** Det finns en större risk för elstötar om din kropp är jordad.
- **Skydda elverktyget från regn och fukt.** Tränger vatten in i ett elverktyg ökar risken för elstötar.
- **Använd aldrig anslutningskabeln på ett felaktigt sätt, t.ex. genom att bära eller hänga upp elverktyget i den eller genom att dra i den för att lossa kontakten ur kontaktuttaget. Håll anslutningskabeln på avstånd från värmekällor, olja, skarpa kanter och rörliga delar.** Skadade eller tilltrasslade anslutningskablar ökar risken för elstötar.
- **När du arbetar med ett elverktyg utomhus, får endast en förlängningskabel som är avsedd för utomhusbruk användas.** Om lämpliga förlängningskablar för utomhusbruk används, minskar risken för elstötar.
- **Om det är absolut nödvändigt att använda elverktyget i fuktig miljö, ska du använda en jordfelsbrytare.** Användning av jordfelsbrytare minskar risken för elstötar.

 **Allmänna säkerhetsanvisningar för elverktyg - personsäkerhet**

- **Var uppmärksam, ha uppsikt över vad du gör och använd elverktyget med förnuft. Använd inte elverktyget när du är trött eller om du är påverkad av droger, alkohol eller mediciner.** Ett ögonblicks bristande uppmärksamhet vid arbetet med elverktyg kan leda till allvarliga personskador.
- **Använd alltid personlig skyddsutrustning och skyddsglasögon.** Den personliga skyddsutrustningen, som t.ex. dammskyddsmask, halkfria säkerhetsskor, hjälm eller hörselskydd – beroende av elverktygets modell och driftsätt – reducerar risken för kroppsskada.
- **Förhindra oavsiktlig igångsättning. Försäkra dig om att elverktyget är frånkopplat innan du ansluter det till nätströmmen och / eller batteriet, tar upp det eller bär det.** Om du bär elverktyget med fingret på strömbrytaren eller ansluter ett tillkopplat elverktyg till nätströmmen, kan en olycka inträffa.
- **Ta bort alla inställningsverktyg och skruvnycklar innan du slår på elverktyget.** Ett verktyg eller en nyckel, som befinner sig i en roterande komponent på elverktyget, kan leda till personskador.
- **Undvik en onormal kroppshållning. Se till att du står stadigt och håller jämvikten.** På så sätt har du bättre kontroll över elverktyget i oväntade situationer.
- **Använd lämpliga kläder. Använd inte löst hängande kläder eller smycken. Håll hår och kläder på avstånd från rörliga delar.** Löst hängande kläder, smycken och långt hår kan dras in av roterande delar.
- **Om dammsugnings- och uppsamlingsanordningar kan monteras ska dessa anslutas och användas korrekt.** Används en dammuppsugning kan faror som orsakas av damm minskas.
- **Invagga inte dig själv i falsk säkerhet och åsidosätt inte säkerhetsreglerna för elverktyg även om du är förtrogen med elverktyget efter långvarig användning.** Oaktsamt agerande kan leda till allvarliga personskador inom en bråkdel sekund.

 **Allmänna säkerhetsanvisningar för elverktyg - användning och hantering av elverktyg**

- **Överbelasta inte elverktyget. Använd rätt elverktyg för det planerade arbetet.** Med ett lämpligt elverktyg kan du arbeta bättre och säkrare inom angivet effektområde.
- **Använd aldrig elverktyget om strömbrytaren är defekt.** Ett elverktyg som inte kan sättas på eller stängas av är farligt och måste repareras.

- **Dra ut kontakten ur kontaktuttaget och/eller ta ut det borttagbara batteriet innan du gör inställningar, byter insatsverkytsdelar eller lägger ifrån dig elverktyget.** Denna försiktighetsåtgärd förhindrar oavsiktlig inkoppling av elverktyget.
- **Elverktyg som inte används ska förvaras utom räckhåll för barn. Elverktyget får inte användas av personer som inte är förtrogna med dess användning eller inte har läst denna anvisning.** Elverktyg är farliga om de används av oerfarna personer.
- **Ta noga hand om elverktyg och insatsverktyg. Kontrollera att rörliga komponenter fungerar felfritt, att de inte kärvar och att komponenter inte har brustit eller skadats så att elverktygets funktion påverkas negativt. Se till att skadade delar repareras innan elverktyget används igen.** Många olyckor orsakas av dåligt skötta elverktyg.
- **Håll skärande verktyg vassa och rena.** Omsorgsfullt skötta skärande verktyg med vassa eggar kärvar mindre ofta och är lättare att styra.
- **Använd elverktyg, insatsverktyg osv. enligt dessa anvisningar. Ta hänsyn till arbetsvillkoren och arbetsmomenten.** Används elverktyget på ett icke ändamålsenligt sätt kan farliga situationer uppstå.
- **Håll handtag och greppytor torra, rena och fria från olja och fett.** Halkiga handtag och greppytor tillåter ingen säker användning och kontroll av elverktyget i oförutsedda situationer.

 **Allmänna säkerhetsanvisningar för elverktyg - användning och hantering av det batteridrivna verktyget**

- **Ladda endast batterierna med laddaren som rekommenderas av tillverkaren.** Det finns brandrisk när en laddare som är avsedd för en viss typ av batteri används med andra batterier.
- **Använd endast därför avsedda batterier i elverktyget.** Användningen av andra batterier kan orsaka personskador och medföra brandrisk.
- **Batterier som inte används ska hållas borta från gem, mynt, nycklar, spikar, skruvar eller andra små metallföremål som skulle kunna orsaka en överbrygning av kontakterna.** En kortslutning mellan batterikontakterna kan leda till brännskador eller brand.
- **Felaktig användning kan få batteriet att läcka. Undvik kontakt med den utläckande vätskan. Skölj med vatten vid oavsiktlig kontakt. Tillkalla läkare om batterivätskan kommer i kontakt med ögonen.** Batterivätska som läcker ut kan leda till hudirritationer eller brännskador.

- **Använd inte skadade eller modifierade batterier.** Skadade eller modifierade batterier kan bete sig oförutsägbart och orsaka brand, explosion eller personskada.
- **Utsätt inte ett batteri för eld eller för höga temperaturer.** Brand eller temperaturer över 130 ° C kan orsaka explosion.
- **Följ alla anvisningar för laddning och ladda aldrig batteriet eller det batteridrivna verktyget utanför temperaturområdet som anges i bruksanvisningen.** Felaktig laddning eller laddning utanför det tillåtna temperaturområdet kan förstöra batteriet och öka risken för brand.

 **Allmänna säkerhetsanvisningar för elverktyg - service**

- **Låt endast kvalificerad fackpersonal reparera elverktyget och använd då endast originalreservdelar.** Detta garanterar att elverktygets säkerhet bibehålls.
- **Underhåll aldrig skadade batterier.** Allt underhåll på batterier får endast genomföras av tillverkaren eller befullmäktigat ombud.

 **Allmänna säkerhetsanvisningar för elverktyg - användning och hantering av laddaren**

- **Laddaren får användas av barn från 8 år och av personer med begränsad fysisk, sensorisk och mental förmåga, eller av personer utan nödvändiga erfarenheter och kunskaper, om de står under uppsikt och har instruerats om apparatens säkra användning och förstår de faror som är förbundna med detta. Barn får inte leka med apparaten.** Rengöring och användarunderhåll får inte genomföras av barn utan uppsikt.
- **Sätt aldrig i inte laddningsbara batterier i laddaren.** Det finns brand- och explosionsrisk när en laddare som är avsedd för en viss typ av laddningsbara batterier används med andra laddningsbara batterier eller inte laddningsbara batterier.
- **Ladda bara li-jon batteriet "Multiflex 20 - 2.0 DC" med en kapacitet på 2,0 Ah (5 battericeller) med laddaren "Multiflex 20 - 2.0 AC".** De laddningsbara batteriernas spänning måste passa till laddarens laddningsspänning.

Apparatspecifika säkerhetsföreskrifter för limpistoler

- **Placera endast apparaten på brandsäkra, inte värmeledande och stabila underlag.** Pga. värmen som uppstår under arbetet finns brandrisk.
- **Använd inga brännbara lösningsmedel för att rengöra limställena.** Det finns brandrisk!
- **Ta inte i munstycket eller limstaven.** Munstycket och limstaven kan uppnå temperaturer över 180 °C.
- **Personer eller djur får inte komma i kontakt med hett lim.** Vid hudkontakt med limmet, hålls berört ställe under rinnande kallt vatten några minuter. Försök inte att avlägsna limmet från huden.
- **Dra inte ut limstaven ur munstycket.** Kontakt med hett lim kan medföra svåra brännsår och elverkytget kan skadas.
- **Använd inte limpistolen vid en omgivningstemperatur under 5 °C eller över 50 °C.**
- **Använd inte limpistolen i en omgivning med direkt och kall vind.** Apparatsens effekt avtar och energi går förlorad.
- **Tryck endast lätt på utlösaren under längre användningstider.** Limpistolen skulle kunna skadas allvarligt.
- **Arbeten som kräver att huset öppnas får endast utföras av auktoriserat specialistföretag.**
- **Avbryt arbetet omedelbart om ett återflöde av limmet uppstår!** Låt ett specialistföretag rengöra apparaten innan du använder den igen.

Ändamålsenlig användning

Använd apparaten PGGGS 10-20V NB uteslutande för limning av trä, papp, förpackningar, läder, keramik, glas, mattor, tätningar, plastmaterial, textilier, kork och metall med smältlim och iakttä alltid all teknisk information. Arbetsstyckena som ska limmas måste vara rena, torra och fettfria.

Vi rekommenderar att använda elverkytget med originaltillbehör från tillverkaren.

En användning av apparaten utöver den ändamålsenliga användningen gäller som felanvändning.

Förutsebar felanvändning

Apparaten lämpar sig inte för

- limning av värmekänsliga material som t.ex. mjuk PVC, frigolit och andra skummaterial.
- bearbetning av stora ytor.

Personalkvalifikation

Personer som använder denna apparat måste:

- ha läst och förstått bruksanvisningen, särskilt kapitel Säkerhet.

Säkerhetssymboler och skyltar på det laddningsbara batteriet och laddaren

Information

Ta inte bort några säkerhetssymboler, dekaler eller etiketter från laddaren. Håll alla säkerhetssymboler, dekaler och etiketter i läsbart skick.

Följande säkerhetssymboler och skyltar är uppsatta på batteriet:



Varning för explosionsrisk!

Dessa symboler gör uppmärksam på följande:



Utsätt inte batteriet för eld eller för höga temperaturer! Batteriet får inte komma i kontakt med vatten eller eld! Undvik direkt solljus och fukt. Det finns explosionsrisk!

Ladda aldrig batteriet vid en omgivningstemperatur under 10 °C eller över 40 °C. Felaktig laddning eller laddning utanför det tillåtna temperaturområdet kan förstöra batteriet och öka risken för brand.



Avfallshandtera batteriet på föreskrivet sätt!

Denna symbol gör uppmärksam på följande:

Avfallshandtera batteriet på föreskrivet sätt och aldrig i avloppsvatten eller offentliga vattendrag. Batteriet innehåller retande, frätande och giftiga ämnen som utgör en stor risk för människan och miljön.

Följande säkerhetssymboler och skyltar är uppsatta på laddaren:



Denna symbol gör uppmärksam på följande:

Läs bruksanvisningen resp. driftsinstruktionen innan du laddar upp det återuppladdningsbara batteriet.



Denna symbol gör uppmärksam på följande:

Använd bara laddaren för att ladda batteriet i torra områden inomhus - inte utomhus.

Personlig skyddsutrustning



Använd skyddshandskar.

Så skyddas händerna mot brännskador, klämskador och skrapår.

Restrisker**Varning för elektrisk spänning**

Elstöt till följd av otillräcklig isolering.
Kontrollera apparaten före varje användning avseende skador och korrekt funktion.
Om det förekommer skador, använd inte apparaten.
Använd inte apparaten om apparaten eller dina händer är fuktiga eller blöta!

**Varning för elektrisk spänning**

Arbeten på elektriska komponenter får endast genomföras av ett specialistföretag med behörighet.

**Varning för elektrisk spänning**

Ta ut nätkontakten ur kontaktuttaget och ta ut batteriet ur apparaten innan arbeten påbörjas på apparaten!
Ta inte i nätkontakten med fuktiga eller blöta händer.
Dra ut nätkabeln ur nätuttaget genom att hålla i nätkontakten.

**Varning för elektrisk spänning**

Det finns risk för kortslutning genom vätskor som tränger in i huset!
Doppa inte apparaten och tillbehöret i vatten. Se till att inget vatten eller andra vätskor kan tränga in i huset.

**Varning för explosionsfarliga ämnen**

Batteriet får inte utsättas för temperaturer över 45 °C!
Batteriet får inte komma i kontakt med vatten eller eld!
Undvik direkt solljus och fukt. Det finns explosionsrisk!

**Varning för varm yta**

Insatsverktyget kan fortfarande vara hett efter användningen. Det finns risk för brännskador vid kontakt med insatsverktyget.
Ta inte i insatsverktyget med bara händer!
Använd skyddshandskar!

**Varning**

Bearbeta inget asbesthaltigt material.
Asbest gäller som cancerframkallande.

**Varning**

Det kan utgå faror från denna apparat om personer som inte undervisats använder den på ett felaktigt eller icke ändamålsenligt sätt! Beakta personalkvalifikationerna!

**Varning**

Apparaten är inte en leksak och får inte hamna i barns händer.

**Varning**

Risk för kvävning!
Låt inte förpackningsmaterialet ligga framme på ett oaktsamt sätt. Det kan utgöra en farlig leksak för barn.

**Akta**

Håll tillräckligt avstånd från värmekällor.

Information

Apparaten kan skadas om den förvaras eller transporteras osakkunnigt.
läkta informationen om apparatens transport och förvaring.

Tillvägagångssätt vid nödsituationer / nödstopsfunktion**Nödstop:**

Genom att dra ut batteriet stoppas apparatens funktion omedelbart. Sätt inte i batteriet igen för att säkra apparaten mot oavsiktlig återstart.

Tillvägagångssätt vid nödsituationer:

1. Stäng av apparaten.
2. Ta i nödfall ut batteriet ur apparaten: Håll i batteriets upplåsningknapp och dra loss batteriet från apparaten enligt beskrivningen i kapitel "Ta ut batteriet".
3. Sätt inte i batteriet igen när apparaten är defekt.

Information om apparaten

Beskrivning av apparaten

Apparaten PGGs 10-20V NB är en batteridrivna limpistol för reparationer och hemslöjdsarbeten. Apparaten lämpar sig för limning av trä, plastmaterial, textilier, kartong, papper, keramik, läder, kork, glas och metall.

Med denna apparat kan du arbeta upp till ca en timme. Under arbetspauser stängs apparaten automatiskt av efter 10 minuter för att spara energi.

Ett anti-droppsystem garanterar ett rent arbete.

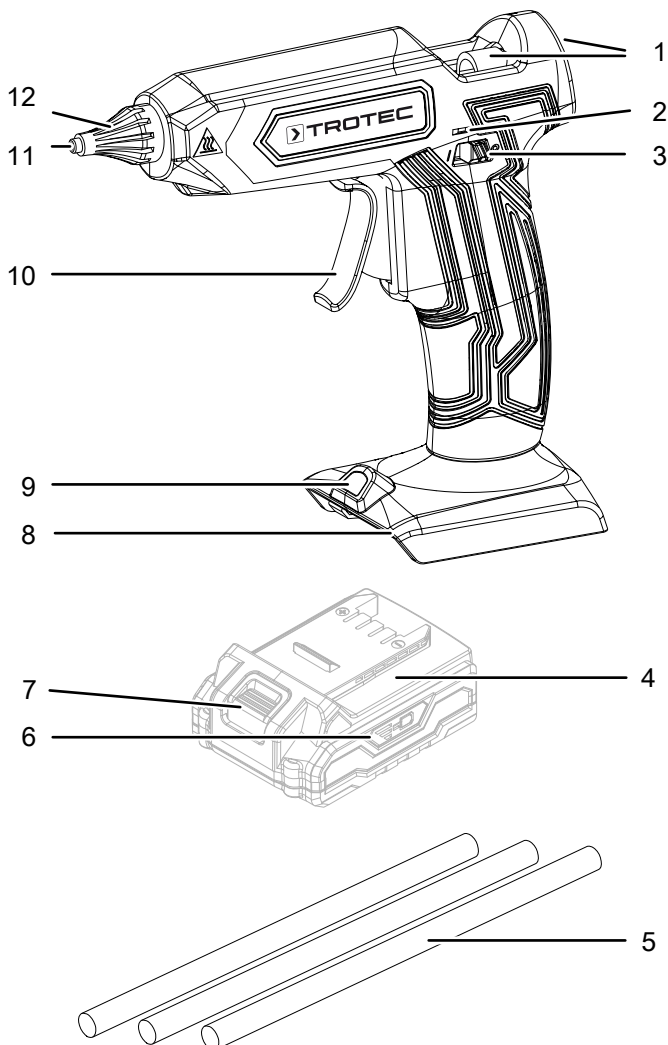
Uppvärmningstiden är ca 2,5 minuter.

Med den integrerade LED-arbetslampan kan arbetsområdet belysas bättre.

Apparaten är kompatibel med Multiflex-batteriet 20 V 2 Ah och snabbbladdaren Multiflex 20 – 2.0 AC. Batteriet och snabbbladdaren medföljer inte.

Det laddningsbara batteriet (tillval) har en egen kapacitetsvisning som visar laddningstillståndet utan att batteriet måste vara anslutet till apparaten.

Bild på apparaten

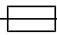



Nr	Beteckning
1	Frammatningskanal
2	Status-LED
3	På/Av knapp
4	Laddningsbart batteri
5	Limstav
6	Visning av batterikapacitet i 3 nivåer
7	Upplåsningsknapp
8	Infästning för laddningsbart batteri
9	LED-arbetslampan
10	Frammatningsbygel
11	Munstycke
12	Värmeskyddsmantel, munstycke

Leveransomfattning

- 1 x apparat PGGs 10-20V NB
- 3 x limstavar, längd: 150 mm, diameter: Ø 11 mm (transparent)
- 1 x transportväska
- 1 x anvisning

Teknisk information

Parameter	Värde
Modell	PGGS 10-20V NB
Nominell spänning	20 V $\overline{=}$
Omgivningstemperatur laddning	0 °C till 45 °C
Omgivningstemperatur arbete	15 °C till 75 °C
Smälttemperatur	180 °C
Limstav	
Diameter	11 mm
Längd	150 mm
uppvärmningstid	ca 2,5 min
Arbetstid med en batteriladdning	ca 60 min
Vikt	0,8 kg
Laddningsbart batteri	Multiflex 20 - 2.0 DC
Typ	Li-jon
Nominell spänning	20 V $\overline{=}$
Nominell kapacitet	2 Ah
Battericeller	5 celler
Kapacitet	40 Wh
Snabbladdare	Multiflex 20 - 2.0 AC
Ingång	
Nominell spänning	230 - 240 V / 50 Hz
Effektförbrukning	65 W
Utgång	
Nominell spänning	21,5 V $\overline{=}$
Laddningsström	2,4 A
Säkring 	T 3,15 A
Laddningstid	1 h
Skyddstyp	II (dubbelisolering) / 

Transport och lagring

Information

Apparaten kan skadas om den förvaras eller transporteras osakligt.

läkta informationen om apparatens transport och förvaring.

Transport

Använd transportväskan som ingår i leveransen för att transportera apparaten och för att skydda den från yttre inverkan.

Beakta följande information **före** varje transport:

- Stäng av apparaten.
- Dra ut laddarens nätkabel ur kontaktuttaget genom att ta i nätkontakten.
- Låt apparaten svalna.
- Ta ut batteriet ur apparaten.

Li-jon batterierna som följer med är underkastade kraven i lagen om transport av farligt gods.

Beakta följande anvisningar om li-jon batteriernas transport resp. försändelse:

- Användaren kan transportera batteriet på gatan utan några speciella inskränkningar.
- Vid försändelse genom tredje part (t.ex. lufttransport eller speditör) måste speciella krav på förpackning och märkning iakttas. En expert för transport av farligt gods måste vara närvarande vid försändelsens förberedelse.
 - Batterier får endast försändas när huset är oskadat.
 - Tejpa över öppna kontakter och förpacka batteriet så att det inte kan förflyttas i förpackningen.
 - läkta även ev. ytterligare, nationellt gällande föreskrifter.

Förvaring

Beakta följande information **före** förvaringen:

- Stäng av apparaten.
- Dra ut laddarens nätkabel ur kontaktuttaget genom att ta i nätkontakten.
- Låt apparaten svalna.
- Ta ut batteriet ur apparaten.
- Rengör apparaten enligt beskrivningen i kapitel Underhåll.
- Använd transportväskan som ingår i leveransen för att förvara apparaten och för att skydda den från yttre inverkan.
- Förvara aldrig fullständigt urladdade li-jon batterier. Förvaringen av urladdade batterier kan leda till djupurladdning och därmed orsaka skador på batteriet.

Följ följande förvaringsvillkor när apparaten inte används:

- torrt och skyddat mot frost och hetta
- Omgivningstemperatur under 45 °C
- i transportväskan på en plats skyddad mot damm och direkt solljus

Idrifttagning

Packa upp apparaten

- Ta ut transportväskan ur förpackningen.



Varning för elektrisk spänning

Elstöt till följd av otillräcklig isolering.
Kontrollera apparaten före varje användning avseende skador och korrekt funktion.

Om det förekommer skador, använd inte apparaten.
Använd inte apparaten om apparaten eller dina händer är fuktiga eller blöta!

- Kontrollera att innehållet är fullständigt och kontrollera avseende skador.



Varning

Risk för kvävning!

Låt inte förpackningsmaterialet ligga framme på ett oaktsamt sätt. Det kan utgöra en farlig leksak för barn.

- Avfallshandtera förpackningsmaterialet enligt nationella lagar.

Ladda batteriet

Information

Vid osakkunnig laddning kan batteriet skadas.

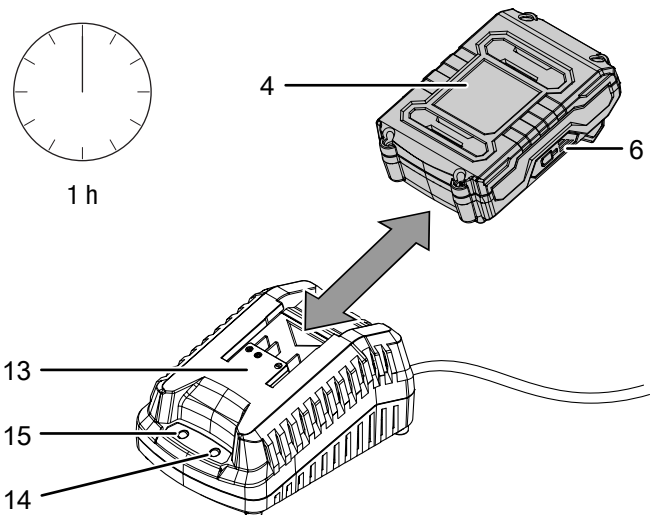
Dra ur laddarens nätkontakt varje gång du lägger i eller tar ut batteriet.

Ladda aldrig batteriet vid en omgivningstemperatur under 10 °C eller över 40 °C.

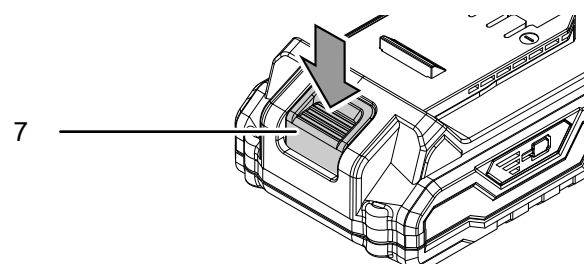
Vid leveransen är batteriet delvis laddat för att undvika att det skadas p.g.a. djupurladdning.

Före den första idrifttagningen och när batteriets kapacitet är låg (endast den röda LED-lampan lyser i visningen för batterikapaciteten (6)) bör batteriet laddas. Gör enligt följande:

1. Skjut batteriet (4) på snabbbladdaren (13) enligt framställningen på bilden tills det snäpper fast.

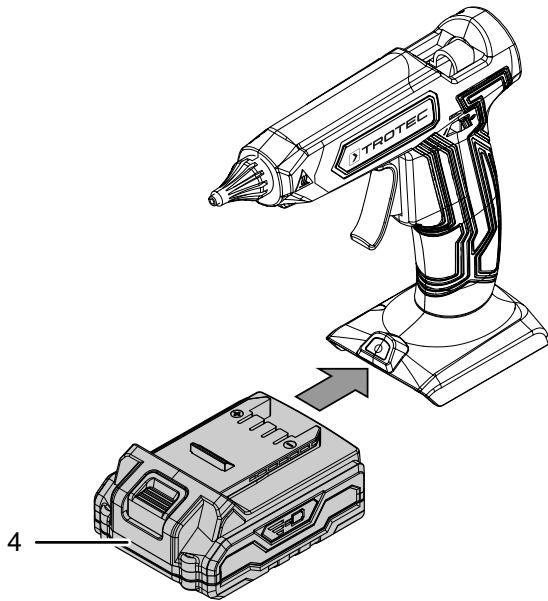


2. Sätt in snabbbladdarens (13) nätkontakt i ett korrekt säkrat kontaktuttag.
⇒ Den röda LED-lampan (14) för batteriet lyser.
3. Vänta tills den röda LED-lampan (14) för batteriet slocknar och den gröna LED-lampan (15) för batteriet lyser.
⇒ Batteriet (4) är fullständigt laddat.
4. Dra ut snabbbladdarens (13) nätkabel ur kontaktuttaget genom att ta i nätkontakten.
⇒ Batteriet (4) och snabbbladdaren (13) har eventuellt blivit varma under laddningen.
Låt batteriet (4) kyla ner till rumstemperatur.
5. Ta ut batteriet (4) ur snabbbladdaren (13) igen genom att hålla i upplåsningsknappen (7) och dra av batteriet (4) från snabbbladdaren (13).



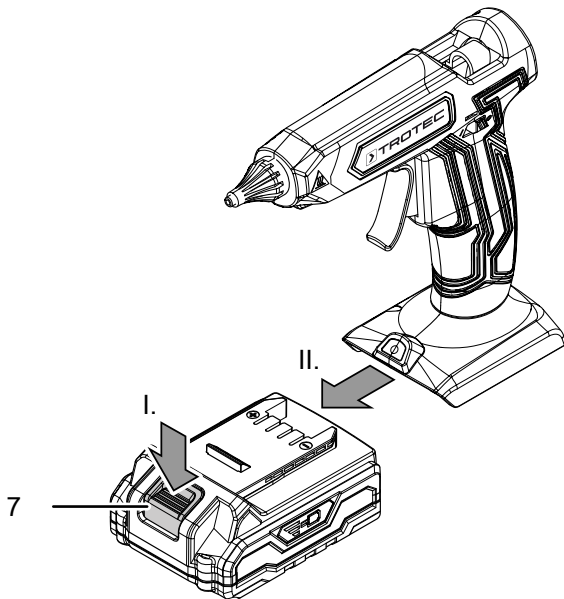
Sätta i batteriet

1. Skjut in batteriet (4) i batterifacket (8) tills det snäpper fast.



Ta ut batteriet

1. Ta ut batteriet (4) ur apparaten genom att hålla i upplåsningsknappen (7) (I.) och dra ut batteriet ur apparaten (II.).

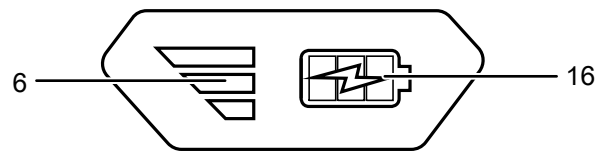


Kontrollera batteriets laddningstillstånd

Batteriet har en integrerad visning för batterikapaciteten. Laddningstillståndet visas via de tre LED-lamporna i visningen för batterikapaciteten (6) enligt följande:

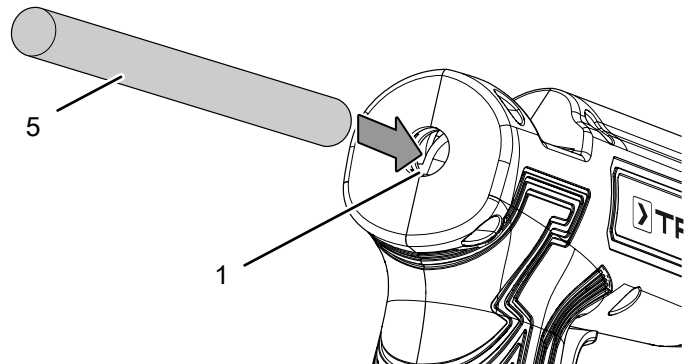
LED färg	Betydelse
Grön – Orange – Röd	maximal laddning / effekt
Orange – Röd	medelhög laddning / effekt
Röd	svag laddning - ladda batteriet

1. Tryck på batterisymbolen (16) på batteriet (4).
⇒ Du kan avläsa laddningstillståndet i visningen för batterikapaciteten (6).



Sätta i limstavar

1. Skjut in en limstav (5) i frammatningskanalen (1).



2. Ladda batteriet (4) vid behov enligt beskrivningen under *Ladda batteriet*.

Manövrering

Tips och anvisningar för hanteringen av limpistolen

Allmänt:

- Avfetta metalliska ytor före limningen. Bearbetningsmaskiner efterlämnar ofta oljerester.
- Limmet går inte att få bort fullständigt från textilier. På grund av dess höga smältpunkt kan limmet inte heller avlägsnas genom att tvätta textilier vid hög temperatur.
- Limmet kan lösas upp igen genom fukt.
- Använd ev. speciella limstavar för olika material.
- Vid hudkontakt med varmt lim, hålls berört ställe under rinnande kallt vatten några minuter.
- Materialet som ska limmas och underlaget får inte vara lättantändligt eller brännbart.
- Kontrollera om värmekänsliga material är lämpliga genom att göra ett prov före limningen.

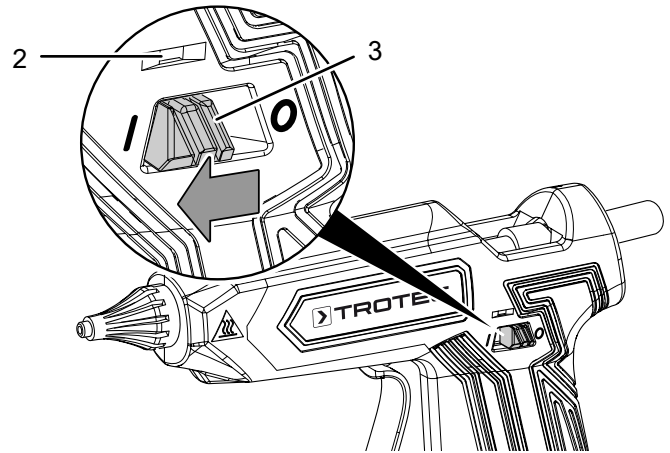
Limma:

- Applicera limmet på flexibla material som t.ex. textilier, i sicksacklinjer.
- Värm upp material som svalnar snabbt, t.ex. stål, med en hetluftpistol för en bättre vidhäftning.
- Tryck ihop arbetsstyckena lite för hand efter limningen. Du behöver ingen spännanordning.
- Du kan använda apparaten för punktlimning eller limfogar.
- Limmet kan lösas igen genom uppvärmning.
- Limrester på munstycket kan lätt tas bort efter att det har svalnat.
- Limrester tas bäst bort med en vass kniv efter att munstycket har svalnat.
- Limställena kan lackeras.
- Rugga upp glatta ytor före limningen.

Sätta på och stänga av apparaten

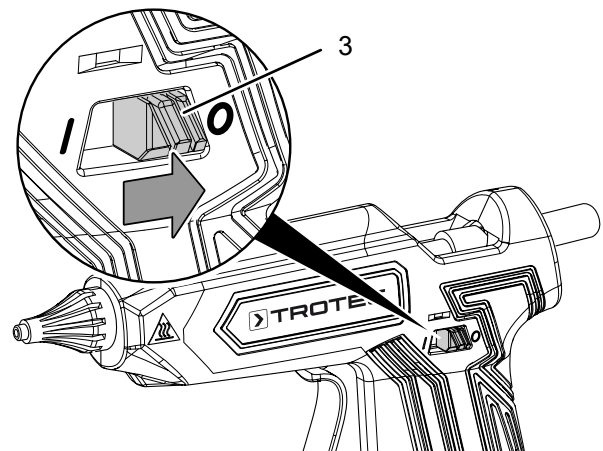
Använd din personliga skyddsutrustning vid arbeten med apparaten.

1. Skjut På/Av knappen (3) till läge **I**.
⇒ Status-LED (2) lyser rött.



- ⇒ Limmet värms upp.
- ⇒ Så snart apparaten har uppnått arbetstemperatur lyser status-LED (2) grönt.

2. Skjut På/Av knappen (3) till läge **O** för att stänga av apparaten.



Automatisk avstängning

Under arbetspauser stängs apparaten automatiskt av efter 10 minuter för att spara energi. Tillkoppla endast apparaten när den ska användas.

1. Tillkoppla apparaten igen med På/Av knappen (3) och kontrollera på status-LED resp. batteriindikatorn om apparaten ev. måste laddas upp eller värmas upp.

Limma



Varning för varm yta

Munstycket kan fortfarande vara hett efter användningen. Lim som kommer ut ur munstycket kan vara hett. Risk för brännskador.

Ta inte i munstycket med bara händer!
Använd skyddshandskar!



Info

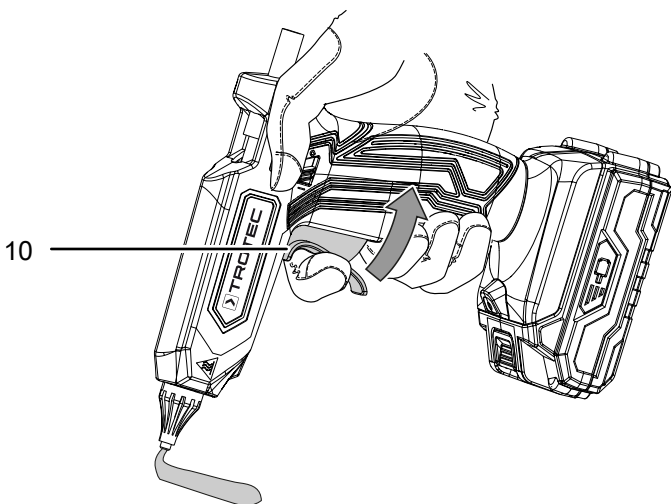
Vid inmatning av ytterligare limstavar tar det lite längre tid för apparaten att värma upp limmet än vid den första användningen. Limrester som har blivit hårda kan blockera frammatningskanalen.



Info

Limställena måste vara rena, torra och fettfria.

1. Låt limpistolen värmas upp. Skjut in en limstav som lämpar sig för materialet i frammatningskanalen (1) bakifrån.
2. Tryck på frammatningsbygeln (10) för att reglera limflödet för det planerade arbetet.



3. Applicera limmet punktformigt eller som linje.
4. Tryck omedelbart ihop de båda arbetsstyckena i ca 30 sekunder.
⇒ Efter ca 5 minuter kan limstället belastas.

Urdrifftagning



Varning för elektrisk spänning

Ta inte på nätkontakten med fuktiga eller våta händer.

- Stäng av apparaten.
- Dra ut laddarens nätkabel ur kontaktuttaget genom att ta i nätkontakten.
- Låt apparaten svalna.
- Ta ut batteriet ur apparaten (se kapitel Idrifftagning).
- Rengör apparaten enligt kapitel Underhåll.
- Förvara apparaten enligt kapitel Transport och förvaring.

Tillbehör som kan beställas



Varning

Använd endast tillbehör och tillsatsaggregat som anges i denna bruksanvisning.

Användningen av andra insatsverktyg eller andra tillbehörsdelar än vad som rekommenderas i bruksanvisningen kan leda till personskador.

Beteckning	Artikelnummer
Reservbatteri Multiflex 20V 2,0 Ah	6 200 000 303
Reservbatteri Multiflex 20V 4,0 Ah	6 200 000 320
Limstavar Ø 11 mm / 150 mm sats 1 transparent	6 230 001 102
Limstavar Ø 11 mm / 150 mm sats 2 färgad	6 230 001 111
Limstavar Ø 11 mm / 150 mm sats 3 glitter	6 230 001 121

Fel och störningar

Apparaten har under produktionen flera gånger kontrollerats avseende felfri funktion. Om det ändå skulle förekomma funktionsstörningar måste apparaten kontrolleras enligt följande lista.

Aktiviteter för fel- och störningsavhjälpning som kräver att huset öppnas får endast genomföras av en auktoriserad elektriker eller av tillverkaren.

Information

Vänta i minst 3 minuter efter alla underhålls- och reparationsarbeten. Starta inte apparaten igen förrän då.

Vid den första användningen uppstår lätt rök eller lukt:

- Här handlar det inte om ett fel eller en störning. Efter en kort tid försvinner detta.

Det laddningsbara batteriet laddas inte:

- Kontrollera att batteriet sitter korrekt i snabbbladdaren. Skjut in batteriet i snabbbladdaren så att batteriets kontakter griper in i snabbbladdaren. Batteriet måste snäppa fast i snabbbladdaren.
- Kontrollera nätanslutningen.
- Kontrollera nätkabeln och nätkontakten avseende skador.
- Kontrollera nätsäkringens på plats.
- Kontrollera snabbbladdaren avseende skador. Skulle snabbbladdaren vara skadad, får den inte längre användas. Kontakta tillverkaren.
- Kontrollera kontakterna på batteriet avseende smuts. Ta bort eventuell smuts.
- Batteriet är defekt och måste bytas ut. Använd endast batterier av samma typ.

Apparaten startar inte:

- Batteriet är eventuellt för svagt. Ladda batteriet.
- Kontrollera att batteriet sitter korrekt på apparaten. Skjut batteriet på apparaten så att batteriets kontakter griper. Batteriet måste snäppa fast i apparaten.
- Kontrollera kontakterna på batteriet avseende smuts. Ta bort eventuell smuts.

Limstaven matas inte fram:

- Limstaven är slut eller för kort. Skjut i en ny limstav. Använd endast lämpligt tillbehör / lämpliga limstavar enligt den tekniska informationen.
- Limstavens diameter är för stor eller för liten. Använd endast lämpligt tillbehör / lämpliga limstavar enligt den tekniska informationen.

Limstaven faller ut ur apparaten:

- Limstavens diameter är för liten. Använd endast lämpligt tillbehör / lämpliga limstavar enligt den tekniska informationen.

Flytande lim kommer ut ur frammatningskanalen:

- Limstavens diameter är för liten och / eller limstavens smälttemperatur är för låg. Använd endast lämpligt tillbehör / lämpliga limstavar enligt den tekniska informationen.

Limmet kommer inte ut jämnt:

- Apparaten har ev. inte uppnått smälttemperaturen ännu. Låt apparaten värmas upp helt.
- Tryck långsamt och jämnt på frammatningsbygeln.

Limstället håller endast på en sida:

- Limmet har ev. svalnat innan du har tryckt ihop arbetsstyckena. Tryck omedelbart ihop arbetsstyckena. Värm upp material som snabbt svalnar med en hetluftpistol. Applicera limmet ev punktformigt.

Limmet lossnar efter att det har blivit kallt:

- Ytorna är ev. feta, glatta eller dammiga. Avfetta, rugga upp eller rengör ytorna.
- Materialet är ev. inte lämpligt för limning med smältlim. Använd speciella limstavar.

Limmade skosulor lossnar:

- Lådet sväller upp genom fukt. Använd speciella limstavar.

Limrester bildas ("fina trådar"):

- Du håller frammatningsbygeln intryckt efter limningen. Släpp frammatningsbygeln i tid.
- Stryk av munstycket när du lyfter upp det från arbetsstycket.

Arbetsstycket smälter:

- Arbetsstycket består av värmekänsligt material, t.ex. frigolit, och lämpar sig inte för limning med smältlim. Använd speciella limstavar.

Du får brännskador på fingrarna under limningen:

- Limmet tränger ev. igenom papper eller textilier. Använd skyddshandskar vid arbeten med limpistolen. Använd ev. ett värmebeständigt underlag av t.ex. silikon.
- Arbetsstycket består av metall och kan ha värmts upp. Använd skyddshandskar vid arbeten med limpistolen.

Apparaten fungerar inte felfritt efter kontrollerna:

Kontakta kundtjänst. Lämna in apparaten för reparation till ett auktoriserat specialistföretag för elarbeten eller till tillverkaren.

Underhåll

Arbeten innan underhåll påbörjas



Varning för elektrisk spänning

Ta inte på nätkontakten och batteriet med fuktiga eller våta händer.

- Stäng av apparaten.
- Låt apparaten svalna helt.
- Ta ut batteriet ur apparaten.



Varning för elektrisk spänning

Underhållsarbeten som kräver att huset öppnas får endast utföras av auktoriserat specialistföretag eller av tillverkaren.

Information om underhållsarbeten

I apparatens inre finns inga delar som ska skötas eller smörjas av användaren.

Rengöring

Apparaten bör rengöras före och efter varje användning.

Information

Apparaten måste inte smörjas efter rengöringen.



Varning för elektrisk spänning

Det finns risk för kortslutning genom vätskor som tränger in i huset!

Doppa inte apparaten och tillbehöret i vatten. Se till att inget vatten eller andra vätskor kan tränga in i huset.

- Rengör apparaten med en fuktig, mjuk och luddfri trasa. Se till att det inte tränger in fukt i huset. Försäkra dig om att elektriska komponenter inte kan komma i kontakt med fukt. Använd inga aggressiva rengöringsmedel som t.ex. rengöringssprayer, lösningsmedel, alkoholhaltiga rengöringsmedel eller skurmedel för att fukta trasan.
- Rengör apparaten med en mjuk och luddfri trasa.
- Håll anslutningskontaktarna på apparaten och laddaren rena.

Kassering

Avfallshantera alltid förpackningsmaterial miljövänligt och enligt gällande lokala bestämmelser för avfallshantering.



Denna symbol upplyser om att produkten enligt direktiv (2012/19/EU) om avfall som utgörs av eller innehåller elektriska eller elektroniska produkter och enligt nationella lagar, inte får kastas i hushållssoporna. Denna produkt måste lämnas in till ett lämpligt insamlingsställe. Det kan exempelvis ske genom att lämna tillbaka produkten när du köper en liknande produkt eller genom att lämna in produkten till ett auktoriserat insamlingsställe för upparbetning av uttjänta elektriska eller elektroniska produkter. En osakkunnig hantering av uttjänta apparater kan p.g.a. potentiellt farliga ämnen som ofta förekommer i uttjänta elektriska och elektroniska produkter, ha negativa följder för miljön och människors hälsa. En sakkunnig avfallshantering av produkten bidrar till ett effektivt utnyttjande av naturliga resurser. Information om insamlingsställen för uttjänta produkter får du hos kommunalförvaltningen, det offentligtgrättsliga avfallshandlingsstället eller ett auktoriserat ställe för avfallshandling av uttjänta elektriska och elektroniska produkter eller hos sophämningsföretaget.



Denna symbol gör uppmärksam på att engångsbatterier och laddningsbara batterier inte får kastas i hushållssoporna. Konsumenterna är enligt lag skyldiga att tillföra engångsbatterier och laddningsbara batterier en separat insamling. Engångsbatterier och laddningsbara batterier kan kostnadsfritt lämnas in till ett insamlingsställe i din kommun/stadsdel eller till en återförsäljare, så att de kan tillföras en miljösäker avfallshandling och en återvinning av värdefulla råämnen. Vid en osakkunnig avfallshandling kan giftiga innehållsämnen komma ut i miljön och medföra hälsovådliga effekter för människor, djur och vegetation. Engångsbatterier och laddningsbara batterier ska i möjligaste mån avfallshandteras separat. Lämna bara in tomma engångsbatterier eller tomma laddningsbara batterier. Använd helst laddningsbara batterier i stället för engångsbatterier. Tejpa över polerna på litiumhaltiga engångsbatterier och laddningsbara batterier före avfallshandlingen för att undvika kortslutning. En kortslutning kan orsaka brand eller explosion. Batterier med en förhöjd halt av förorenande ämnen är under symbolen dessutom märkta med följande tecken: Cd = kadmium, Hg = kvicksilver, Pb = bly.

Trotec GmbH

Grebener Str. 7
D-52525 Heinsberg

☎ +49 2452 962-400

☎ +49 2452 962-200

✉ info@trotec.com

www.trotec.com