

**SV**

ÖVERSÄTTNING AV  
ORIGINALBRUKSANVISNINGEN  
HANDCIRKELSÅG



## Innehållsförteckning

Information om bruksanvisningen.....	1
Säkerhet.....	2
Information om apparaten .....	7
Transport och lagring.....	9
Idrifttagning.....	9
Manövrering.....	16
Fel och störningar.....	18
Underhåll.....	19
Kassering .....	20
Försäkran om överensstämmelse .....	20

## Information om bruksanvisningen

### Symboler

**Varning för elektrisk spänning**

Denna symbol gör uppmärksam på att det finns risk för liv och hälsa pga. elektrisk spänning.

**Varning för varm yta**

Denna symbol gör uppmärksam på att det finns risk för liv och hälsa pga. varma ytor.

**Varning för spetsigt föremål**

Denna symbol upplyser om att faror kan uppstå för en persons liv och hälsa på grund av vassa föremål.

**Varning för handskador**

Denna symbol upplyser om att faror kan uppstå för en persons hälsa på grund av handskador.

**Varning**

Detta signalord betecknar en risk med medelsvår riskgrad som kan leda till döden eller allvarliga personskador om den inte undviks.

**Akta**

Detta signalord betecknar en risk med låg riskgrad som kan leda till lätta eller mindre personskador om den inte undviks.

**Information**

Detta signalord betecknar viktig information (t.ex. materiella skador), men ingen risk för liv och lem.

**Info**

Hänvisningar med denna symbol hjälper dig att snabbt och säkert kunna utföra ditt arbete.

**Följ anvisningen**

Hänvisningar med denna symbol gör uppmärksam på att bruksanvisningen måste beaktas.

**Bär hörselskydd**

Hänvisningar med denna symbol gör uppmärksam på att ett hörselskydd måste användas.

**Bär skyddsglasögon**

Hänvisningar med denna symbol gör uppmärksam på att ett ögonskydd måste användas.

**Använd skyddsmask**

Hänvisningar med denna symbol gör uppmärksam på att en skyddsmask måste användas.

**Bär skyddskläder**

Hänvisningar med denna symbol gör uppmärksam på att skyddskläder måste användas.

**Använd skyddshandskar**

Hänvisningar med denna symbol gör uppmärksam på att skyddshandskar måste användas.

Aktuell bruksanvisning och EU-försäkran om överensstämmelse kan du ladda ner från följande länk:



PCSS 11-1200



<https://hub.trotec.com/?id=42063>

## Säkerhet

Läs noggrant igenom denna anvisning före idrifttagning / användning av apparaten och förvara den alltid i uppställningsplatsens/apparatens omedelbara närhet!



### Varning

Läs alla säkerhetsanvisningar, anvisningar, illustrationer och tekniska data som tillhör detta elverktyg.

Att inte iaktta säkerhetsföreskrifter och anvisningar nedan kan orsaka elstötar, brand och/eller allvarliga personskador.

**Förvara alla säkerhetsföreskrifter och anvisningar på ett säkert ställe för framtida användning.**

Begreppet *Elverktyg* som används i säkerhetsföreskrifterna avser nätanslutna elverktyg (med kraftledning) och batteridrivna elverktyg (utan kraftledning).



### Allmänna säkerhetsföreskrifter för elverktyg - säker arbetsmiljö

- **Håll arbetsområdet rent och väl belyst.** Oordning eller bristfällig belysning på arbetsplatsen kan leda till olyckor
- **Arbeta inte med elverktyget i omgivningar med explosionsrisk där det finns brännbara vätskor, gaser eller damm.** Elverktyg alstrar gnistor som kan antända dammet eller ångorna.
- **Håll barn och kringstående personer på betryggande avstånd under arbetet med elverktyget.** Om du störs av kringstående personer kan du förlora kontrollen över elverktyget.



### Allmänna säkerhetsföreskrifter för elverktyg - elektrisk säkerhet

- **Elverktygets anslutningskontakt måste passa in i kontaktuttaget. Anslutningskontakten får absolut inte ändras. Använd inte adapterkontakter tillsammans med skyddsjordade elverktyg.** Originalkontakter och lämpliga kontaktuttag minskar risken för elstötar.
- **Undvik kroppskontakt med jordade ytor som rör, värmeelement, spisar och kylskåp.** Det finns en större risk för elstötar om din kropp är jordad.
- **Skydda elverktyget från regn och fukt.** Tränger vatten in i ett elverktyg ökar risken för elstötar.
- **Använd aldrig anslutningskabeln på ett felaktigt sätt, t.ex. genom att bära eller hänga upp elverktyget i den eller genom att dra i den för att lossa kontakten ur kontaktuttaget. Håll anslutningskabeln på avstånd från värmekällor, olja, skarpa kanter och rörliga delar.** Skadade eller tilltrasslade anslutningskablar ökar risken för elstötar.

- **När du arbetar med ett elverktyg utomhus, får endast en förlängningskablars som är avsedda för utomhusbruk användas.** Om lämpliga förlängningskablar för utomhusbruk används, minskar risken för elstötar.
- **Om det är absolut nödvändigt att använda elverktyget i fuktig miljö, ska du använda en jordfelsbrytare.** Användning av jordfelsbrytare minskar risken för elstötar.



### Allmänna säkerhetsföreskrifter för elverktyg - personsäkerhet

- **Var uppmärksam, ha uppsikt över vad du gör och använd elverktyget med förnuft. Använd inte elverktyget när du är trött eller om du är påverkad av droger, alkohol eller mediciner.** Ett ögonblicks bristande uppmärksamhet vid arbetet med elverktyg kan leda till allvarliga personskador.



**Använd alltid personlig skyddsutrustning och skyddsglasögon.** Den personliga skyddsutrustningen, som t.ex. dammskyddsmask, halkfria säkerhetsskor, hjälm eller hörselskydd – beroende av elverktygets modell och driftsätt – reducerar risken för kroppsskada.



- **Förhindra oavsiktlig igångsättning. Försäkra dig om att elverktyget är fränkopplat innan du ansluter det till nätströmmen och / eller batteriet, tar upp det eller bär det.** Om du bär elverktyget med fingret på strömbrytaren eller ansluter ett tillkopplat elverktyg till nätströmmen, kan en olycka inträffa.
- **Ta bort alla inställningsverktyg och skruvnycklar innan du slår på elverktyget.** Ett verktyg eller en nyckel, som befinner sig i en roterande komponent på elverktyget, kan leda till personskador.
- **Undvik en onormal kroppshållning. Se till att du står stadigt och håller jämvikten.** På så sätt har du bättre kontroll över elverktyget i oväntade situationer.
- **Använd lämpliga kläder. Använd inte löst hängande kläder eller smycken. Håll hår och kläder på avstånd från rörliga delar.** Löst hängande kläder, smycken och långt hår kan dras in av roterande delar.
- **Om dammsugnings- och uppsamlingsanordningar kan monteras ska dessa anslutas och användas korrekt.** Används en dammuppsugning kan faror som orsakas av damm minskas.
- **Invagga inte dig själv i falsk säkerhet och hoppa inte över säkerhetsreglerna för elverktyg även om du är bekant med elverktyget efter långvarig användning.** Oaktsamt agerande kan leda till allvarliga personskador inom en bråkdels sekund.

 **Allmänna säkerhetsföreskrifter för elverktyg - användning och hantering av elverktyg**

- **Överbelasta inte elverktyget. Använd rätt elverktyg för det planerade arbetet.** Med ett lämpligt elverktyg kan du arbeta bättre och säkrare inom angivet effektområde.
- **Använd aldrig elverktyget om strömbrytaren är defekt.** Ett elverktyg som inte kan sättas på eller stängas av är farligt och måste repareras.
- **Dra ut kontakten ur kontaktuttaget och/eller ta ut det borttagbara batteriet innan du gör inställningar, byter insatsverktygsdelar eller lägger ifrån dig elverktyget.** Denna försiktighetsåtgärd förhindrar oavsiktlig inkoppling av elverktyget.
- **Elverktyg som inte används ska förvaras utom räckhåll för barn. Elverktyget får inte användas av personer som inte är förtrogna med dess användning eller inte har läst denna anvisning.** Elverktyg är farliga om de används av oerfarna personer.
- **Ta noga hand om elverktyg och insatsverktyg. Kontrollera att rörliga komponenter fungerar felfritt, att de inte kärvar och att komponenter inte har brustit eller skadats så att elverktygets funktion påverkas negativt. Se till att skadade delar repareras innan elverktyget används igen.** Många olyckor orsakas av dåligt skötta elverktyg.
- **Håll skärande verktyg vassa och rena.** Omsorgsfullt skötta skärande verktyg med vassa eggjar kärvar mindre ofta och är lättare att styra.
- **Använd elverktyg, insatsverktyg osv. enligt dessa anvisningar. Ta hänsyn till arbetsvillkoren och arbetsmomenten.** Används elverktyget på ett icke ändamålsenligt sätt kan farliga situationer uppstå.
- **Håll handtag och greppytor torra, rena och fria från olja och fett.** Halkiga handtag och greppytor tillåter ingen säker användning och kontroll av elverktyget i oförutsedda situationer.

 **Allmänna säkerhetsföreskrifter för elverktyg – service**

- **Låt endast kvalificerad fackpersonal reparera elverktyget och använd då endast originalreservdelar.** Detta garanterar att elverktygets säkerhet bibehålls.

 **Apparatspecifika säkerhetsföreskrifter för handcirkelsågar****Säkerhetsföreskrifter för alla sågar***Sågning*

- **FARA: Håll händerna borta från sågområdet och sågbladet. Håll i det extra handtaget eller i motorkåpan med den andra handen.** När du håller i sågen med båda händerna, kan de inte skadas av sågbladet.
- **Grip inte in under arbetsstycket.** Under arbetsstycket erbjuder skyddshuven inget skydd mot sågbladet.
- **Anpassa sågdjupet till arbetsstyckets tjocklek.** Mindre än en hel tandhöjd bör vara synlig under arbetsstycket.
- **Håll aldrig arbetsstycket som ska sågas i handen och lägg det aldrig på benet för att fixera det. Säkra arbetsstycket i en stabil infästning.** Det är viktigt att arbetsstycket sitter stadigt för att minska risken för kroppskontakt, blockering av sågbladet och kontrollförlust.
- **Håll endast i elverktygets isolerade greppytor vid arbeten där risken finns att insatsverktyget träffar dolda strömkablar eller den egna anslutningskabeln.** Vid kontakt med en spänningssatt ledning kan även metalldelar i elverktyget bli spänningsförande och orsaka elstötar.
- **Använd alltid ett anslag eller en rak kantföring vid längdsågning.** Då får du ett exakt, rent snitt och risken för att sågbladet blockeras minskas.
- **Använd alltid sågblad med rätt storlek och passande infästningshål (t.ex. rombformat eller runt).** Sågblad som inte passar till sågens monteringsdelar går ojämnt och kan orsaka kontrollförlust.
- **Använd aldrig skadade eller fel underläggsbrickor och skruvar till sågbladet.** Underläggsbrickorna och skruvarna är speciellt konstruerade för just denna såg, för att resultatet ska bli optimalt och för driftsäkerheten.

**Ytterligare säkerhetsföreskrifter för alla sågar***Bakslag - orsaker och motsvarande säkerhetsföreskrifter*

Ett bakslag är den plötsliga reaktionen när sågbladet hakar upp sig, kommer i kläm eller är felaktigt inriktat, som sedan leder till att en okontrollerad såg lyfts upp ur arbetsstycket och rör sig mot användaren.

När sågbladet hakar upp sig eller kläms fast i sågspåret som sluter sig, blockerar det och motorns kraft slår tillbaka sågen i riktning mot användaren.

När sågbladet förvrids i sågspåret eller har fel inriktning, kan tänderna på den bakre sågbladskanten haka fast i arbetsstyckets yta, vilket gör att sågbladet går upp ur sågspåret och sågen slungas tillbaka mot användaren.

Ett bakslag är resultatet av en felaktig användning av sågen. Det kan förhindras genom lämpliga försiktighetsåtgärder som beskrivs nedan.

- **Håll sågen i ett stadigt grepp med båda händerna och håll armarna i en sådan position så att du kan fånga upp bakslagskrafterna. Stå alltid vid sidan om sågbladet och se till att sågbladet aldrig kommer att ligga i en linje med kroppen.** Vid ett bakslag kan cirkelsågen hoppa tillbaka, men genom lämpliga försiktighetsåtgärder kan användaren behärska bakslagskrafterna.
- **Om sågbladet kärvar eller om du avbryter arbetet, ska sågen fränkopplas och hållas stadigt i materialet tills sågbladet står stilla. Försök aldrig att dra sågen ur arbetsstycket eller att dra den bakåt medan sågbladet fortfarande rör sig - ett bakslag kan bli följd.** Ta reda på orsaken till blockeringen av sågbladet och åtgärda den.
- **Vill du starta sågen igen som sitter i arbetsstycket, ska du centrera sågbladet i sågspåret och kontrollera att sågens tänder inte är blockerade i arbetsstycket.** När sågbladet kärvar kan det hoppa upp ur arbetsstycket eller orsaka ett bakslag när sågen startas om.
- **Stötta stora plattor för att minska risken för ett bakslag för att sågbladet klämmer.** Stora plattor kan ge efter genom sin egen vikt. Plattorna måste stöttas på båda sidorna, både i närheten av sågspåret och i närheten av kanten.
- **Använd inga slöa eller skadade sågblad.** Sågblad med slöa eller felaktigt inställda tänder orsakar genom ett för trångt sågspår förhöjd friktion, blockering av sågbladet och bakslag.
- **Dra åt inställningarna för sågdjupet och skärvinkeln innan du börjar med sågningen.** Om inställningarna ändras under arbetet kan sågbladet klämmas fast och orsaka bakslag.
- **Var speciellt försiktig vid sågning i befintliga väggar eller andra dolda områden.** Sågbladet kan blockera eller orsaka ett bakslag när det tränger ner i dolda objekt.

**Säkerhetsanvisningar för cirkelsågar med pendelskyddshuv och cirkelsågar med släpskydd – den undre skyddshuvens funktion**

- **Kontrollera alltid före användningen att den undre skyddshuv stängs korrekt. Använd inte sågen när den undre skyddshuv inte rör sig fritt och inte stängs direkt. Kläm eller bind aldrig fast den undre skyddshuv i öppen position.** Om sågen oavsiktligt skulle falla ner i golvet, kan den undre skyddshuv deformeras. Öppna skyddshuv med återdragningspaken och försäkra dig om att den rör sig fritt och oavsett skärvinkel och sågdjup aldrig kommer i kontakt med sågbladet och andra delar.

- **Kontrollera att fjädern för den undre skyddshuv fungerar korrekt. Låt sågen repareras före användningen, om den undre skyddshuv och fjädern inte fungerar som de ska.** Skadade delar, klibbiga avlagringar eller spånansamlingar medför att den undre skyddshuv arbetar med fördröjning.
- **Öppna endast den undre skyddshuv för hand vid speciella sågningar, som t.ex. ”insticks- och vinkelsågning”. Öppna den undre skyddshuv med återdragningspaken och släpp den så snart sågbladet sticker in i arbetsstycket.** Vid alla andra sågningsarbeten bör den undre skyddshuv arbeta automatiskt.
- **Lägg aldrig ifrån dig sågen på arbetsbänken eller golvet, utan att den undre skyddshuv täcker sågbladet.** Ett oskyddat och roterande sågblad gör att sågen rör sig mot snittriktningen och sågar allt som är i vägen. Beakta sågbladets eftergångstid.

**Extra säkerhetsföreskrifter för alla sågar med spaltkil - spaltkilens funktion**

- **Använd ett passande sågblad för spaltkilen.** För att spaltkilen ska kunna vara effektiv, måste sågbladets stamblad vara tunnare än spaltkilen och tandbredden vara större än vad spaltkilen är tjock.
- **Justera spaltkilen enligt beskrivningen i denna driftsinstruktion.** Felaktigt avstånd, fel position och inriktning kan vara orsaken till att spaltkilen inte effektivt kan förhindra ett bakslag.
- **Använd alltid spaltkilen, förutom vid instickssågning.** Montera spaltkilen igen efter instickssågningen. Spaltkilen stör vid instickssågning och kan förorsaka ett bakslag.
- **För att spaltkilen ska kunna vara effektiv, måste den sitta i sågspalten.** Vid korta snitt kan spaltkilen inte förhindra ett bakslag.
- **Använd inte sågen med deformerad spaltkil.** Redan en liten störning kan leda till att skyddshuv stängs långsammare.

**Extra säkerhetsföreskrifter för handcirkelsågar**

- **Stick inte in händerna i spånutkastet.** De kan skadas av roterande delar.
- **Arbeta inte med elverktyget över huvudhöjd.** Då har du ingen möjlighet att kontrollera elverktyget.
- **Använd inte några slipskivor.**
- **Använd endast sågblad med diametern som anges i tekniska data.** Användning av ett blad i fel storlek kan leda till att bladet inte skyddas på ett korrekt sätt eller att funktionen på skyddshuv påverkas.



- **Använd lämpliga ledningssökare för att lokalisera dolda försörjningsledningar eller kontakta lokala distributionsföretag.** Kontakt med elledning kan leda till brand eller elstötar. Skador på en gasledning kan leda till explosion. Skadas en vattenledning uppstår saksador och kan leda till elstötar.
- **Använd inte elverktyget i stationär drift.** Det har inte konstruerats för att användas med sågbord.
- **Använd inga sågblad av HSS-stål.** Dessa sågblad kan lätt brytas.
- **Såga inte i järnmetaller.** Glödande spån kan antända dammuppsugningen.
- **Om nätanslutningen på denna apparat skadas måste den ersättas av en speciell anslutningsledning som finns tillgänglig hos tillverkaren eller dennes kundtjänst.**
- **Tillse en konstant matning av verktyget.** En för låg matning kan leda till överhettning av sågtänderna eller att arbetsstycket som ska bearbetas smälter.

## Ändamålsenlig användning

Använd apparaten PCSS 11-1200 uteslutande för att såga längd- och tvärsnitt samt för sågning av geringssnitt i trä, spånskivor, plast, lättviktigt byggmaterial och ickejärnmetaller med ett lämpligt sågblad och på ett fast underlag under iakttagande av den tekniska informationen.

Vi rekommenderar att använda elverktyget med originaltillbehör från Trotec.

## Felaktig användning

- Apparaten är inte avsedd för bearbetning av fuktigt trä.
- Apparaten är inte avsedd för bearbetning av glas eller sten.
- Apparaten är inte avsedd för bearbetning av järnmetaller.
- Apparaten är inte avsedd att användas för doppsågning.

## Personalkvalifikation

Personer som använder denna apparat måste:

- ha läst och förstått bruksanvisningen, särskilt kapitel "Säkerhet".

## Personlig skyddsutrustning



### Använd hörselskydd.

Bullerindverkan kan orsaka hörselnedsättning.



### Använd skyddsglasögon.

Så skyddar du ögonen mot delar som lossnar, faller ner eller flyger omkring och kan orsaka personskador.



### Använd skyddsmask.

Så förhindras att hälsovådligt damm som uppstår under bearbetningen av ett arbetsstycke, andas in.



### Använd skyddshandskar.

Så skyddas händerna mot brännskador, klämskador och skrapår.



### Bär tättsittande skyddskläder.

Därigenom minskar risken för att kläderna dras in i roterande delar.

## Restrisker



### Varning för elektrisk spänning

Elstöt till följd av otillräcklig isolering.  
Kontrollera apparaten före varje användning avseende skador och korrekt funktion.  
Om det förekommer skador, använd inte apparaten.  
Använd inte apparaten om apparaten eller dina händer är fuktiga eller blöta.



### Varning för elektrisk spänning

Arbeten på elektriska komponenter får endast genomföras av ett specialistföretag med behörighet.



### Varning för elektrisk spänning

Ta ut nätkontakten ur kontaktuttaget innan arbeten påbörjas på apparaten!  
Dra ut nätkabeln ur kontaktuttaget genom att ta i nätkontakten.



### Varning för elektrisk spänning

Det finns risk för kortslutning genom vätskor som tränger in i huset!  
Doppa inte apparaten och tillbehöret i vatten. Se till att inget vatten eller andra vätskor kan tränga in i huset.



### Varning för explosionsfarliga ämnen

Fint damm och spån som uppstår under sågningen är lättantändligt. Det finns brand- och explosionsrisk!  
Använd en damm- resp. spånsäck eller en dammuppsugning för att samla in dammet som uppstår.



### Varning för varm yta



Insatsverktyget kan fortfarande vara hett efter användningen. Det finns risk för brännskador vid kontakt med insatsverktyget.  
Ta inte i insatsverktyget med bara händer!  
Använd skyddshandskar!



### Varning för handskador



I sågbladets och fotplattans område finns det risk för klämskador vid vårdslös hantering.  
Använd skyddshandskar!



### Varning för spetsigt föremål



Delar av sågbladets är vassa. Det finns risk för skador vid vårdslös hantering.  
Använd skyddshandskar!



### Varning



Giftigt damm!  
Skadligt/giftigt damm som kan uppträda under bearbetningen är hälsoskadligt för operatören och personer som befinner sig i närheten.  
Använd skyddsglasögon och dammskyddsmask!



### Varning

Bearbeta inget asbesthaltigt material.  
Asbest gäller som cancerframkallande.



### Varning

Försäkra dig om att du inte träffar ström-, gas- eller vattenledningar när du arbetar med ett elverktyg.  
Testa ev. med en ledningssökare innan du borrar i en vägg.



### Varning

Risk för personskador genom kringflygande delar eller verktygsadaptrar.



### Varning

Det kan utgå faror från denna apparat om personer som inte undervisats använder den på ett felaktigt eller icke ändamålsenligt sätt! Beakta personalkvalifikationerna!



### Varning

Apparaten är inte en leksak och får inte hamna i barns händer.



### Varning

Risk för kvävning!  
Låt inte förpackningsmaterialet ligga framme på ett oaktsamt sätt. Det kan utgöra en farlig leksak för barn.



### Akta

Vibrationsemissioner kan vara hälsofarliga om apparaten används en längre tid eller om den används och sköts på ett felaktigt sätt.



### Akta

Håll tillräckligt avstånd från värmekällor.

### Information

Apparaten kan skadas om den förvaras eller transporteras osakkunnigt.  
läkta informationen om apparatens transport och förvaring.

## Beteende i nödsituationer

1. Stäng av apparaten.
2. Bryt i nödfall strömmen till apparaten: Dra ut anslutningskabeln från nätkontakten genom att ta tag i stickkontakten.
3. Anslut inte en defekt apparat till nätanslutningen igen.

## Information om apparaten

### Beskrivning av apparaten

Apparaten PCSS 11-1200 lämpar sig för sågning av längd- och tvärsnitt samt geringssnitt i trä, spånskivor, plast, lättviktigt byggmaterial och ickejärnmetaller med ett lämpligt sågblad och på ett fast underlag.

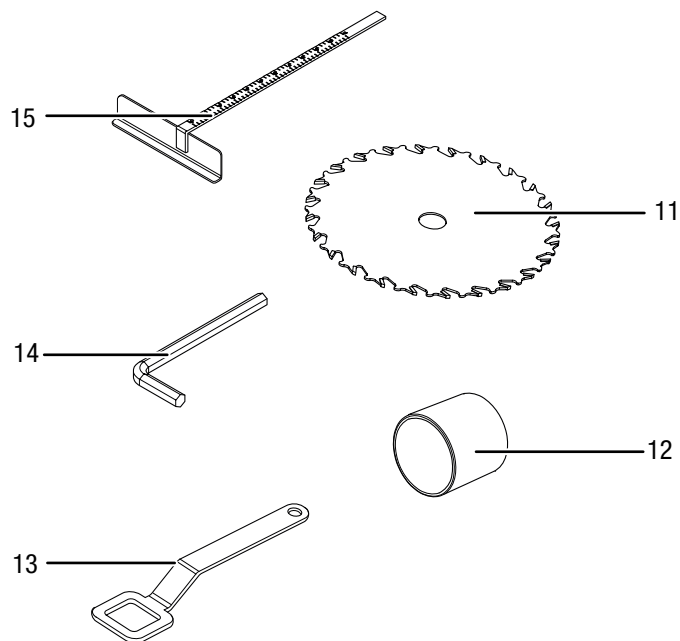
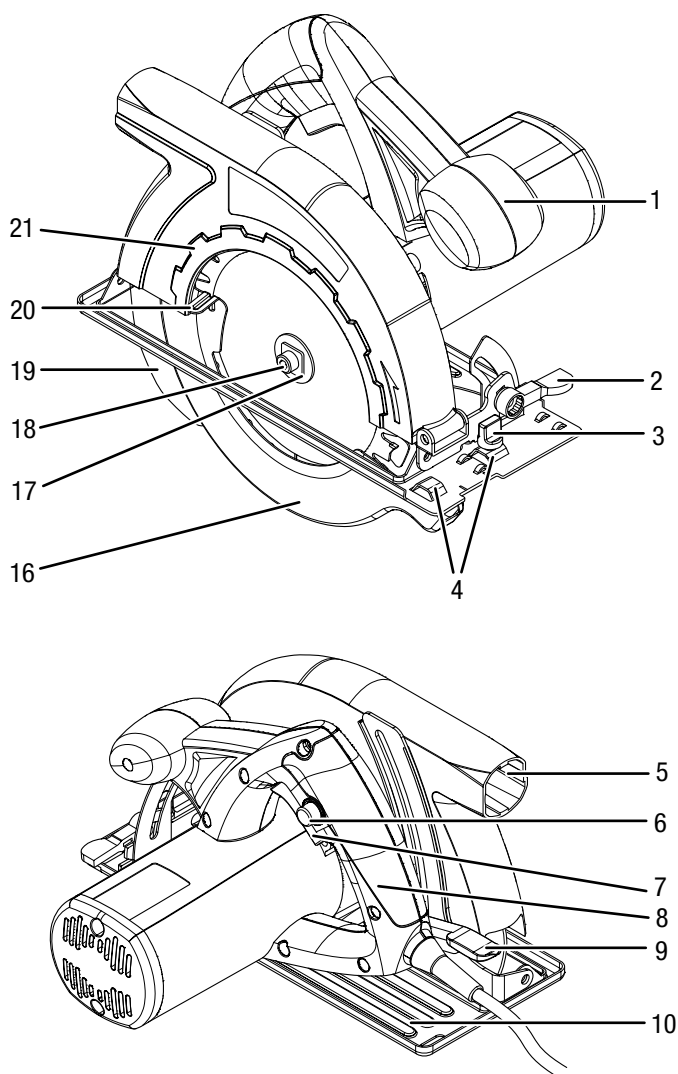
Sågdjupet kan steglöst ställas in mellan 0 mm och 55 mm.

Skärvinkeln kan steglöst ställas in mellan 0° och 45°.

Apparaten har en motor på 1 200 W med en tomgångsvarvtal på 5 000 min<sup>-1</sup>.

Apparaten har en inkopplingsspärr för att förhindra att den oavsiktligt startar.

### Bild på apparaten




Nr	Beteckning
1	Extra handtag
2	Fästspak för skärvinkeln
3	Vingskruv för parallellanslaget
4	Infästning för parallellanslaget
5	Spånutkast
6	Inkopplingsspärr
7	På/Av knapp
8	Handtag
9	Fästspak för sågdjupet
10	Bottenplatta
11	Sågblad
12	Adapter för dammuppsugning
13	Sågbladsnyckel
14	Insexnyckel
15	Parallellanslag
16	Undre skyddshuv
17	Späninfläns
18	Spännskruv med underläggsbricka
19	Spaltkil
20	Återdragningspak för skyddshuven
21	Övre skyddshuv



## Leveransomfattning

- 1 x apparat PCSS 11-1200
- 1 x sågblad HW 24 tänder (för trä och plast)
- 1 x parallellanslag
- 1 x adapter för dammuppsugning
- 1 x insexnyckel SW6
- 1 x sågbladsnyckel
- 1 x anvisning

## Teknisk information

Parameter	Värde
<b>Modell</b>	<b>PCSS 11-1200</b>
Nätanslutning	230 V AC / 50 Hz
Effektförbrukning	1,2 kW
Tomgångsvarvtal	5 000 min <sup>-1</sup>
Sågbladets diameter, max.	160 mm
Sågdjup	max. 55 mm vid 0° max. 38 mm vid 45°
Skärvinkel	0° till 45°
Mått bottenplatta	120 x 260 mm
Kabellängd	2 m
Skyddsklass	II /  (dubbelisolering)
Vikt	3,34 kg
<b>Sågblad (ingår i leveransen)</b>	
Sågblad HW för trä och plast	24 tänder
Varvtal max.	7 000 min <sup>-1</sup>
Diameter hål	20 mm
Stamblad tjocklek	1,5 mm
Tandtjocklek	2,8 mm
<b>Vibrationsinformation enligt EN 60745</b>	
Totalt vibrationsemissionsvärde (sågning av trä):	
Vibrationsemissionsvärde huvudhandtag a <sub>h</sub>	2,436 m/s <sup>2</sup>
Vibrationsemissionsvärde främre handtag a <sub>h</sub>	2,434 m/s <sup>2</sup>
Osäkerhet K	1,5 m/s <sup>2</sup>
<b>Ljudvärden enligt EN 60745</b>	
Ljudtrycksnivå L <sub>pA</sub>	93,8 dB(A)
Ljudeffektnivå L <sub>WA</sub>	104,8 dB(A)
Osäkerhet K	3 dB

## Hänvisningar till ljud- och vibrationsinformationen:

- Vibrationsnivån som anges i dessa anvisningar har uppmätts enligt en i EN 60745 standardiserad mätmetod och kan användas för att jämföra apparater. Det angivna värdet för vibrationsemissionen kan även användas för en inledande uppskattning av exponeringen.



### Akta

Vibrationsemissioner kan vara hälsofarliga om apparaten används en längre tid eller om den används och sköts på ett felaktigt sätt.

- Vibrationsnivån kommer att ändras beroende av elverktygets användning och kan i vissa fall skilja sig från det värde som anges i dessa anvisningar. Vibrationsbelastningen kan underskattas om elverktyget regelbundet används på detta sätt. För en exakt bedömning av vibrationsbelastningen under en bestämd arbetstid, bör även hänsyn tas till den tid under vilken apparaten är avstängd eller är påsatt utan att den används. Detta kan avsevärt reducera vibrationsbelastningen över hela arbetsperioden.



### Använd hörselskydd.

Bullerinverkan kan orsaka hörselnedsättning.

## Transport och lagring

### Information

Apparaten kan skadas om den förvaras eller transporteras osakkunnigt. Iaktta informationen om apparatens transport och förvaring.

### Transport

Beakta följande information **före** varje transport:

- Stäng av apparaten.
- Dra ut nätkabeln ur kontaktuttaget genom att ta i nätkontakten.
- Låt apparaten svalna.

### Förvaring

Beakta följande information **före** förvaringen:

- Stäng av apparaten.
- Dra ut nätkabeln ur kontaktuttaget genom att ta i nätkontakten.
- Låt apparaten svalna.
- Rengör apparaten enligt beskrivningen i kapitel Underhåll.

Följ följande förvaringsvillkor när apparaten inte används:

- torrt och skyddat mot frost och hetta
- omgivningstemperatur under 40 °C
- på en plats skyddad mot damm och direkt solljus

## Idrifttagning

### Packa upp apparaten

- Ta ut apparaten och tillbehöret ur förpackningen.



### Varning för elektrisk spänning

Elstöt till följd av otillräcklig isolering. Kontrollera apparaten före varje användning avseende skador och korrekt funktion. Om det förekommer skador, använd inte apparaten. Använd inte apparaten om apparaten eller dina händer är fuktiga eller blöta.

- Kontrollera att innehållet är fullständigt och kontrollera avseende skador.



### Varning

Risk för kvävning! Låt inte förpackningsmaterialet ligga framme på ett oaksamt sätt. Det kan utgöra en farlig leksak för barn.

- Avfallshandtera förpackningsmaterialet enligt nationella lagar.

### Ställa in sågdjupet

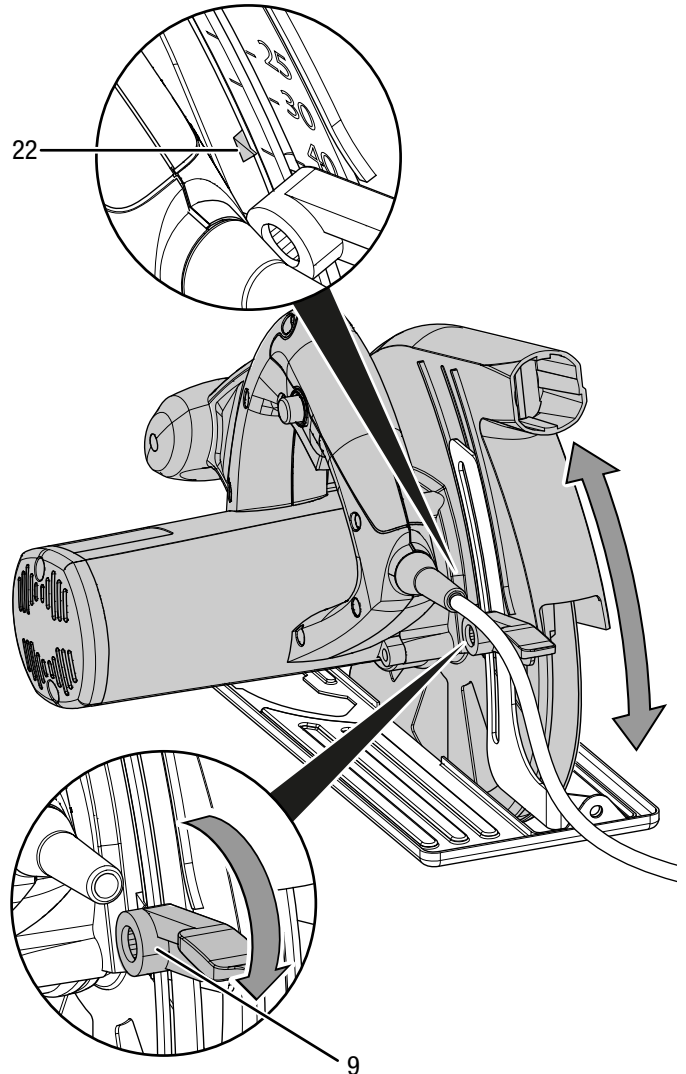
I läge 0° kan sågdjupet ställas in mellan 0 mm och 55 mm.



### Info

Sågdjupet bör vara ca 3 mm större än materialtjockleken, så att lite mindre än den fulla tandhöjden blir synlig under arbetsstycket.

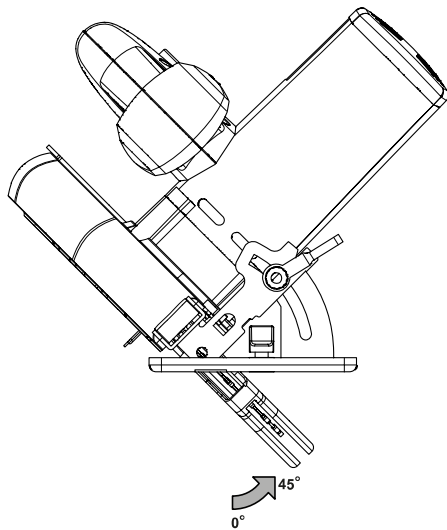
1. Lossa fästspaken (9).
2. Ställ in önskat sågdjup på skalan för sågdjupet (22).



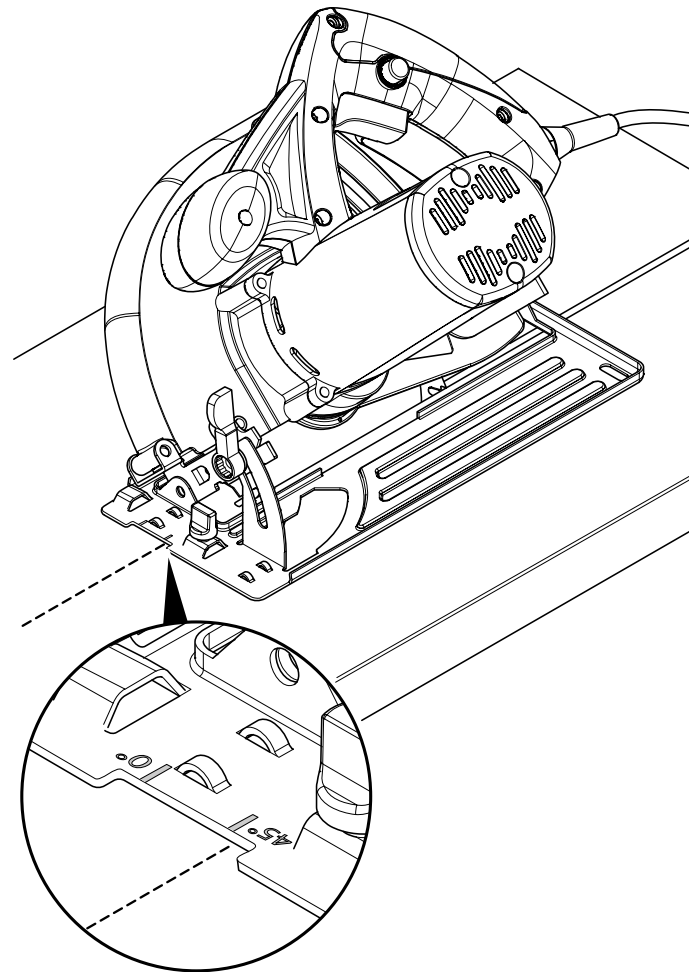
3. Dra fast fästspaken (9) igen.

## Ställa in skärvinkeln

Skärvinkeln kan ställas in mellan 0° och 45°.



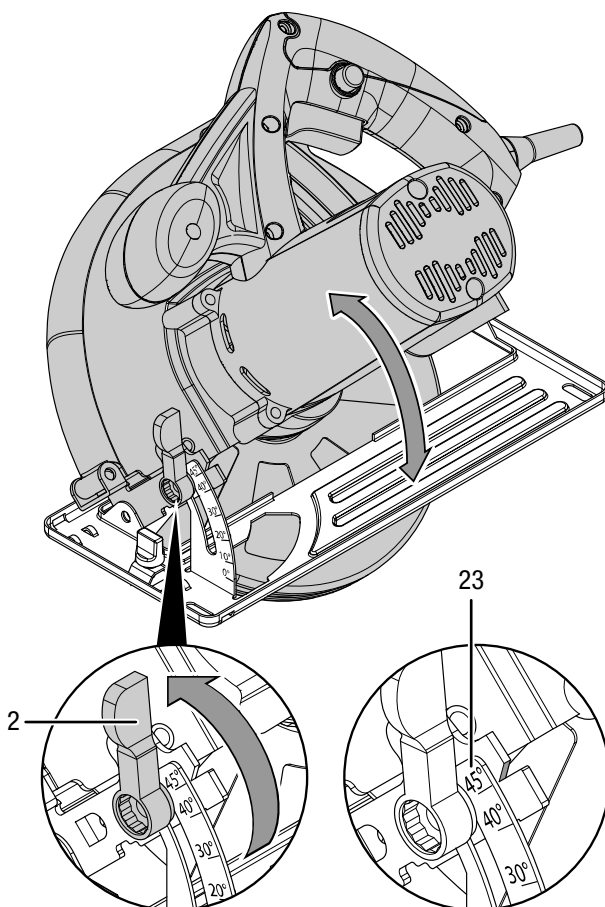
- Observera att snittlinjen går mellan spåren i bottenplattan med siffrorna **0** och **45**, beroende av skärvinkelns inställning. Exemplet nedan visar en skärvinkel på 45°:



### Info

Vid geringssnitt är sågdjupet mindre än värdet som visas på sågdjupsskalan.

- Lossa fästspaken för skärvinkeln (2).



- Ställ in önskad skärvinkel på skalan för skärvinkeln (23).
- Dra fast fästspaken (2) igen.

**Byte av sågblad**



**Varning för elektrisk spänning**

Ta ut nätkontakten ur kontaktuttaget innan arbeten påbörjas på apparaten!  
 Dra ut nätkabeln ur kontaktuttaget genom att ta i nätkontakten.



**Varning för varm yta**

Insatsverktyget kan fortfarande vara hett efter användningen. Det finns risk för brännskador vid kontakt med insatsverktyget.



Ta inte i insatsverktyget med bara händer!  
 Använd skyddshandskar!

**Information**

Använd uteslutande sågblad som motsvarar EN 847-1.

**Information**

Använd inga flänsar eller flänsmuttrar vars hål är större eller mindre än sågbladets hål.



**Använd skyddshandskar**

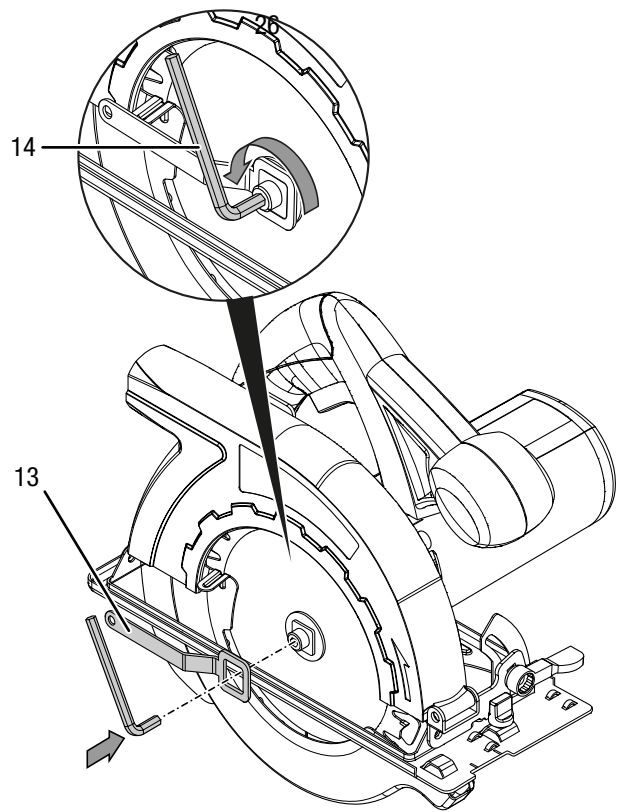
Använd lämpliga skyddshandskar när du sätter i eller byter ut verktyg.

Apparaten levereras som standard med ett sågblad med 24 tänder (för trä och plast). Sågbladet är förmonterat.

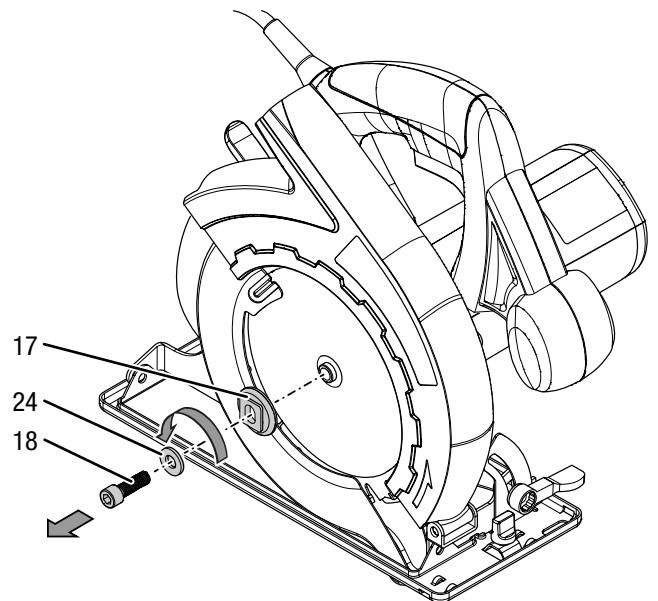
Gör enligt följande för att ta ut resp. sätta i sågblad:

1. Ställ in sågdjupet på 0 mm.
2. Ställ in skärvinkeln på 0°.
3. Lägg apparaten på motorkåpens framsida.

4. Sätt sågbladsnyckeln (13) på spännflänsen (17).

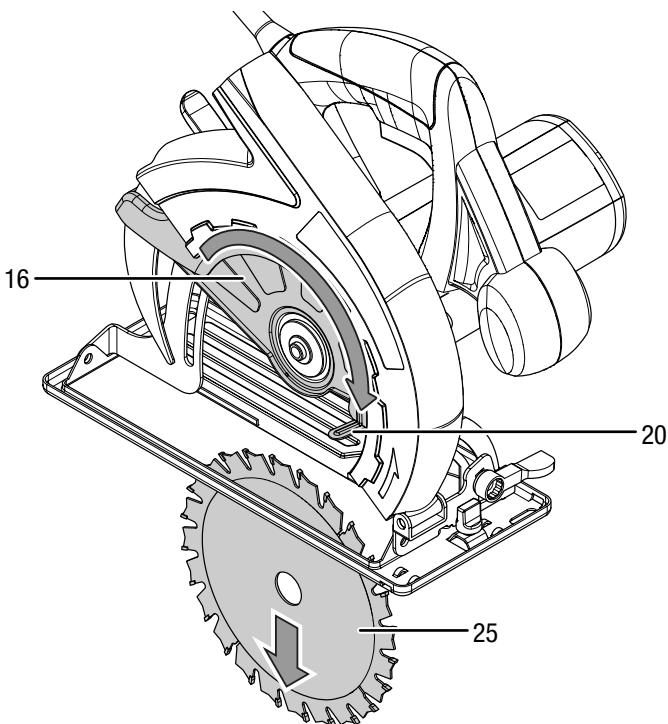


5. Lossa spännskruven (18) med insexnyckeln (14). Håll under tiden fast spännflänsen (17) med sågbladsnyckeln (13).
6. Ta bort sågbladsnyckeln (13) igen.



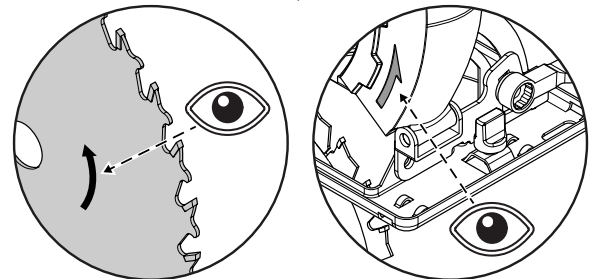
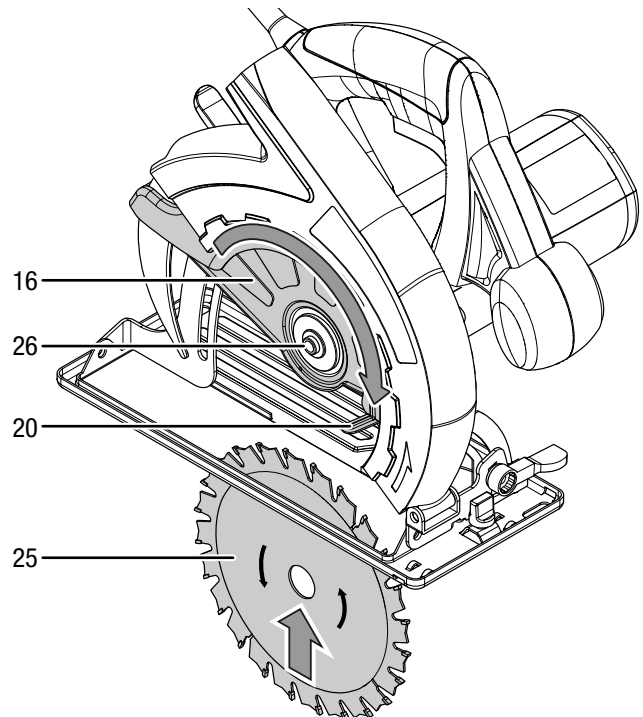
7. Ta bort spännskruven (18) med underläggsbrickan (24) och spännflänsen (17).
8. Avlägsna eventuella materialrester från apparaten, särskilt från den undre skyddshuven.

9. Sväng tillbaka den undre skyddshuven (16) med hjälp av återdragningspaken (20) och håll kvar spaken i denna position.
10. Ta ut sågbladet (25).



11. Kontrollera om infästningen för sågbladet (26) sitter på apparaten. Sätt tillbaka den om den oavsiktligt har fallit ur.
12. Observera att den undre skyddshuven (16) måste ha svängts tillbaka med återdragningspaken (20) för att kunna sätta i sågbladet.

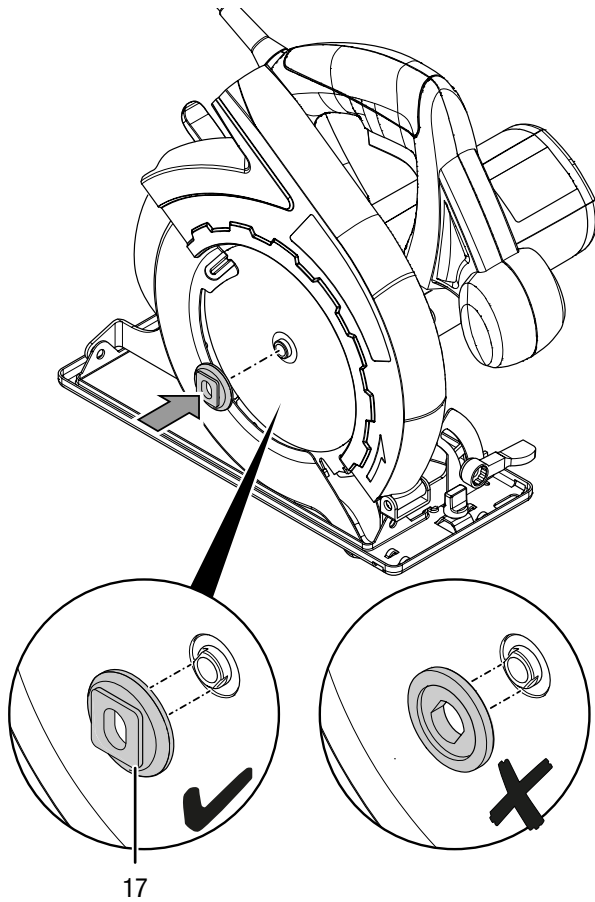
13. Sätt i det nya sågbladet (25). Se till att pilriktningen på sågbladet stämmer överens med pilriktningen på apparaten.



14. Sväng den undre skyddshuven (16) försiktigt i utgångsläge med hjälp av återdragningspaken (20).

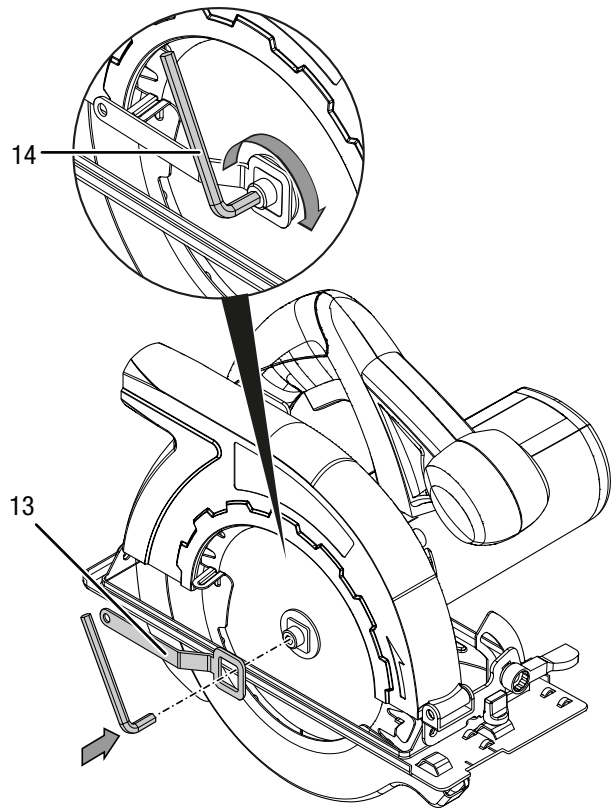


15. Sätt tillbaka spännfläsen (17) på infästningen för sågbladet (26). Beakta då att spännfläsen måste sättas i i den position som visas nedan (kantig, välvd sida utåt).



16. Placera spännskruven (18) med underläggsbrickan (24) på spännfläsen (17).

17. Sätt sågbladsnyckeln (13) på spännfläsen (17).



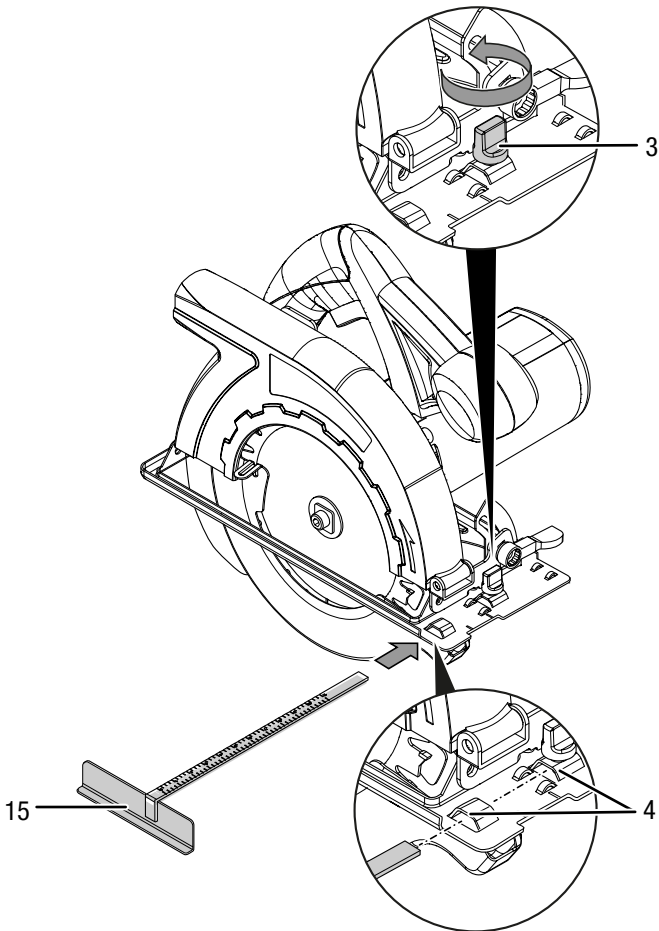
18. Dra åt spännskruven (18) med insexnyckeln (14). Håll under tiden fast spännfläsen (17) med sågbladsnyckeln (13).

19. Ta bort sågbladsnyckeln (13) igen.

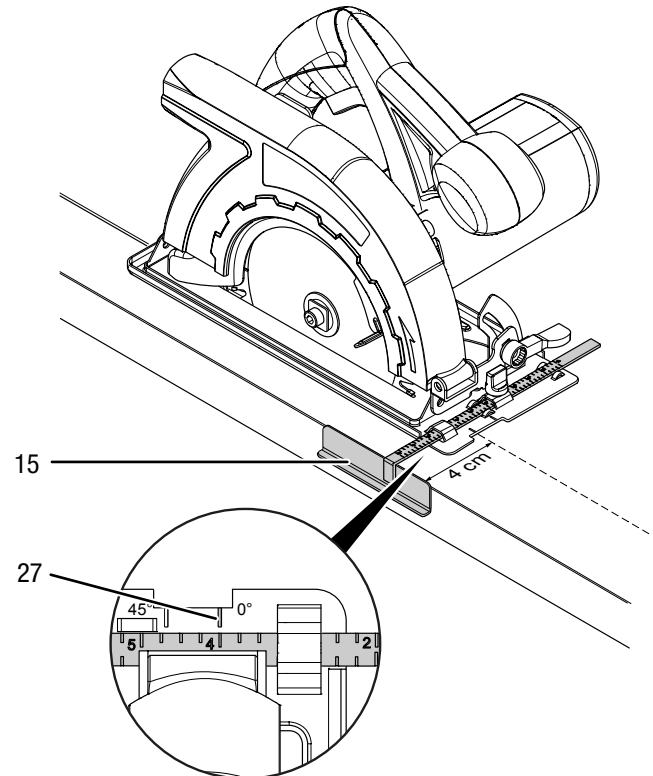
20. Kontrollera att sågbladet är korrekt fixerat.

### Montera och ställa in parallellslaget

1. Lossa vingskruven (3) och sätt i parallellslaget (15) i infästningen (4) för parallellslaget.



2. Ställ in önskat avstånd för snittlinjen till arbetsstyckets kant (sågbredd) med hjälp av skalan på parallellslaget (15) och markeringspilen (27) på bottenplattan. På bilden nedan visas en inställning på 4 cm som exempel:



3. Dra åt vingskruven (3) igen.

### Kontrollera pendelskyddshuven

Pendelskyddshuven är en viktig säkerhetsutrustning på elverket. Den måste fungera felfritt, annars får apparaten inte användas.

Beakta följande anvisningar:

#### Säkerhetsanvisningar för cirkelsågar med pendelskyddshuv och cirkelsågar med släpskydd – den undre skyddshuvens funktion

- **Kontrollera alltid före användningen att den undre skyddshuven stängs korrekt. Använd inte sågen när den undre skyddshuven inte rör sig fritt och inte stängs direkt. Kläm eller bind aldrig fast den undre skyddshuven i öppen position.** Om sågen oavsiktligt skulle falla ner i golvet, kan den undre skyddshuven deformeras. Öppna skyddshuven med återdragningspaken och försäkra dig om att den rör sig fritt och oavsett skärvinkel och sågdjup aldrig kommer i kontakt med sågbladet och andra delar.
- **Kontrollera att fjädern för den undre skyddshuven fungerar korrekt. Låt sågen repareras före användningen, om den undre skyddshuven och fjädern inte fungerar som de ska.** Skadade delar, klibbiga avlagringar eller spånanhopningar medför att den undre skyddshuven arbetar med fördröjning.
- **Öppna endast den undre skyddshuven för hand vid speciella sågningar, som t.ex. ”insticks- och vinkelsågning”.** Öppna den undre skyddshuven med återdragningspaken och släpp den så snart sågbladet sticker in i arbetsstycket. Vid alla andra sågningsarbeten bör den undre skyddshuven arbeta automatiskt.
- **Lägg aldrig ifrån dig sågen på arbetsbänken eller golvet, utan att den undre skyddshuven täcker sågbladet.** Ett oskyddat och roterande sågblad gör att sågen rör sig mot snittriktningen och sågar allt som är i vägen. Beakta sågbladets eftergångstid.

### Kontrollera spaltkilen

Spaltkilen är en viktig säkerhetsutrustning på elverket. Den måste fungera felfritt, annars får apparaten inte användas.

Beakta följande anvisningar:

#### Extra säkerhetsföreskrifter för alla sågar med spaltkil - spaltkilens funktion

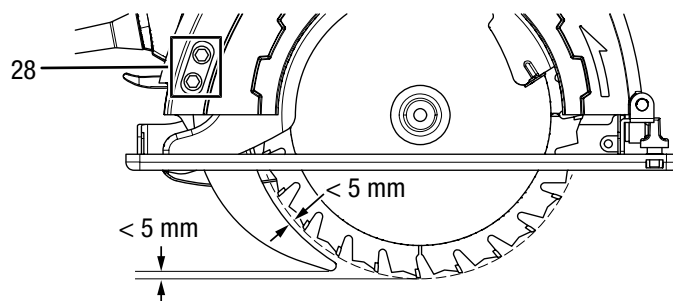
- **Använd ett passande sågblad för spaltkilen.** För att spaltkilen ska kunna vara effektiv, måste sågbladets stamblad vara tunnare än spaltkilen och tandbredden vara större än vad spaltkilen är tjock.
- **Justera spaltkilen enligt beskrivningen i denna driftsinstruktion.** Felaktigt avstånd, fel position och inriktning kan vara orsaken till att spaltkilen inte effektivt kan förhindra ett bakslag.
- **Använd alltid spaltkilen, förutom vid instickssågning.** Montera spaltkilen igen efter instickssågningen. Spaltkilen stör vid instickssågning och kan förorsaka ett bakslag.
- **För att spaltkilen ska kunna vara effektiv, måste den sitta i sågspalten.** Vid korta snitt kan spaltkilen inte förhindra ett bakslag.
- **Använd inte sågen med deformerad spaltkil.** Redan en liten störning kan leda till att skyddshuven stängs långsammare.

Spaltkilen har en tjocklek på 2 mm. Sågbladets stamtjocklek måste vara mindre och tandbredden större än vad spaltkilen är tjock.

- **Se till så att spaltkilen ställs in på ett sådant sätt att avståndet till sågbladets kuggkrans inte överskrider 5 mm, och att kuggkransen inte skjuter ut mer än 5 mm över spaltkilens underkant.**

Spaltkilen har justerats på fabriken. Kontrollera alltid före användningen att avstånden motsvarar framställningen nedan.

Vid behov kan du justera spaltkilen med de båda inställningsskruvarna (28).



### Ansluta nätkabeln

1. Sätt i nätkontakten i ett korrekt säkrat kontaktuttag.

## Manövrering

### Tips och anvisningar för hanteringen av cirkelsågen

#### Allmänt:

- Håll luftslitsarna fria för att undvika att motorn överhettas.
- Använd endast oskadade, fullt funktionsdugliga sågblad. Stötar och slag kan skada sågbladet. Deformerade, slöa eller på annat sätt skadade sågblad kan gå av. Sågeffekten och snittkvaliteten beror i hög grad på sågbladets tillstånd och tändernas form.
- Kontrollera alltid att sågbladet sitter riktigt innan du startar apparaten.
- Kontrollera alltid att du har valt rätt sågblad för den planerade användningen innan du startar apparaten.
- Kontrollera alltid före användningen om du behöver en dammsäck eller en dammuppsugning.
  - Vid bearbetning av trä, speciellt bok och ek, uppstår hälsovådligt damm. Bok- eller ekdamm gäller som cancerframkallande, speciellt i samband med vissa tillsatssämnen för träbehandlingen, som t.ex. kromat eller träskyddsmedel. Använd skyddsmask.
  - Dammet av material som innehåller blyhaltig färg eller blyhaltigt mineral, kan vara hälsoskadliga. Använd skyddsmask.
  - Vid bearbetning av gran uppstår långa, spiralformade spån.
- Den del av arbetsstycket som faller ner bör befinna sig på elverktygets högra sida, så att arbetsstyckets breda del med hela sin yta kan ligga på en arbetsbänk e.d.
- För elverktyget över arbetsstycket jämnt och med lätt frammatning i snittriktningen. En för kraftig frammatning reducerar sågbladens livslängd och kan skada elverktyget.
- Om du sågar längs en markerad linje, ska elverktyget föras längs motsvarande spår.
- En splittring av snittkanterna på känsliga ytor (t.ex. gipskartong eller belagda spånskivor) kan undvikas genom att klistra maskeringstejp på snittkanten. Snittlinjen kan då även markeras på maskeringstejpen, för att skona arbetsstyckets yta.
- Ej belagda sågblad kan skyddas mot korrosion med ett tunt skikt syrafri olja. Ta bort oljan igen före sågningen, så att inga oljerester hamnar på arbetsstycket.
- Följ materialtillverkarnas rekommendationer och lagstadgade föreskrifter vid sågning av lättviktigt byggmaterial.

#### Såga trä:

- Kontrollera före sågning i trä, spånskivor och annat byggmaterial, att de inte innehåller främmande föremål som spikar, skruvar e.d. Ta bort främmande föremål vid behov eller använd ett lämpligt, vasst sågblad.
- Välj sågblad beroende av användningstillfälle (längd- eller tvärsnitt), trätyp och träkvalitet.
- Stäng omedelbart av elverktyget om sågbladet blockerar i arbetsstycket. Sågsåret bör spretas upp något med ett lämpligt verktyg, så att du kan dra ut elverktyget.
- Tillkoppla elverktyget igen och flytta fram det till arbetsstycket som ska bearbetas. Placera styrskon på arbetsstyckets yta. Bearbeta arbetsstycket genom att föra verktyget med jämn frammatning och jämnt tryck över ytan. Stäng av elverktyget efter sågningen.

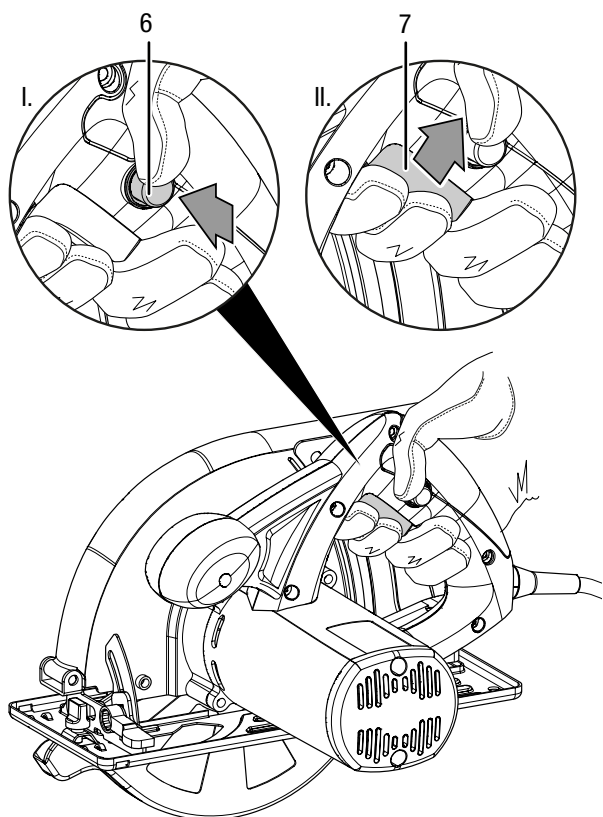
#### Såga ickejärnmetaller:

- Metalldamm kan vara hälsovådligt! Använd skyddsmask.
- Använd endast vassa sågblad som lämpar sig för ickejärnmetaller. Därmed garanteras ett rent snitt och en blockering av sågbladet förhindras.
- Starta alltid elverktyget innan du för det mot arbetsstycket. Börja såga försiktigt med långsam frammatning. Såga sedan vidare med långsam frammatning och utan avbrott.
- Vid smala profiler bör du börja med snittet på den smala sidan, vid U-profiler på den öppna sidan. Långa profiler bör stöttas för att undvika att sågbladet kläms och orsakar bakslag.

### Sätta på och stänga av apparaten

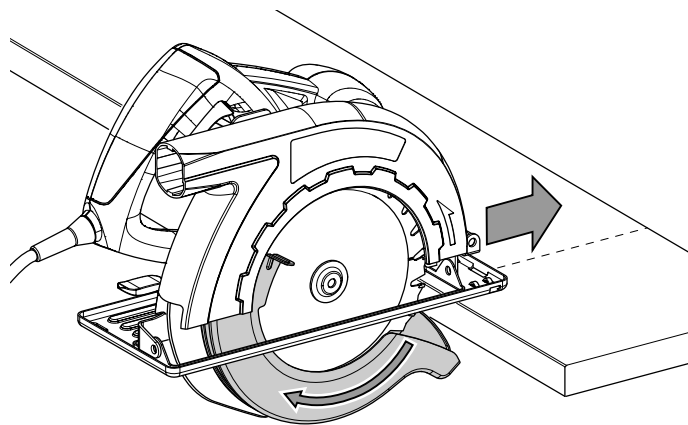
Använd din personliga skyddsutrustning vid arbeten med apparaten.

1. Kontrollera om det ispända sågbladet lämpar sig för det planerade arbetet.
2. Kontrollera att verktyget är säkrat och att arbetsytan är förberedd.
3. Håll i elverktyget med båda händerna.
4. Placera den främre delen av apparatens bottenplatta på arbetsstycket.
5. Rikta in apparaten mot parallellanslaget eller snittlinjen.
6. Tryck på inkopplingsspärren (6) för att kunna manövrera På/Av knappen (7).

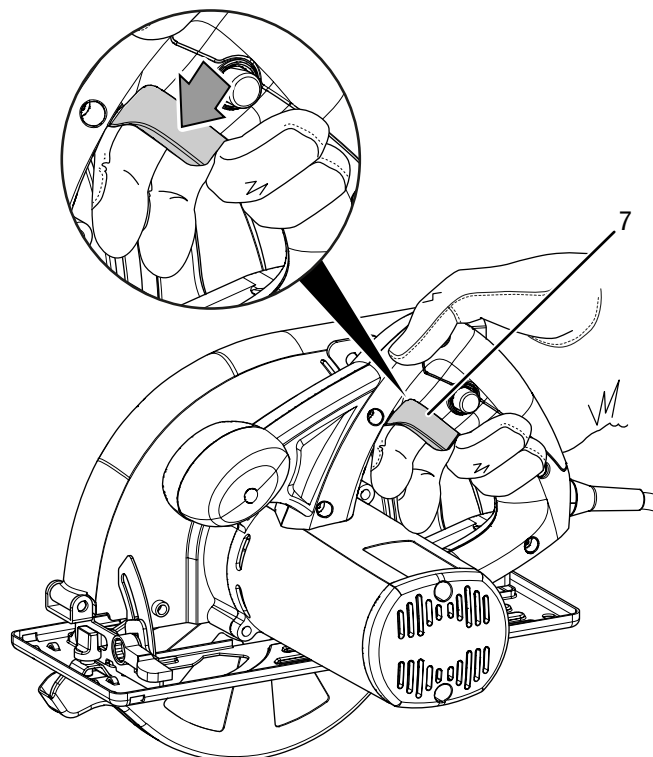


7. Tryck på På/Av knappen (7) och håll den intryckt under arbetet.
  - ⇒ Apparaten arbetar med de förinställda inställningarna.

8. Vänta tills motorn har kommit upp i full hastighet.
9. För apparaten fram till arbetsstycket.
10. För apparaten med lätt frammatning i riktning mot snittlinjen.
  - ⇒ Den undre skyddshuven öppnas automatiskt vid frammatningen. Öppna **inte** den undre skyddshuven för hand - risk för personskador!



11. Släpp På/Av knappen (7) igen för att stoppa apparaten efter sågningen.





## Ansluta dammuppsugningen

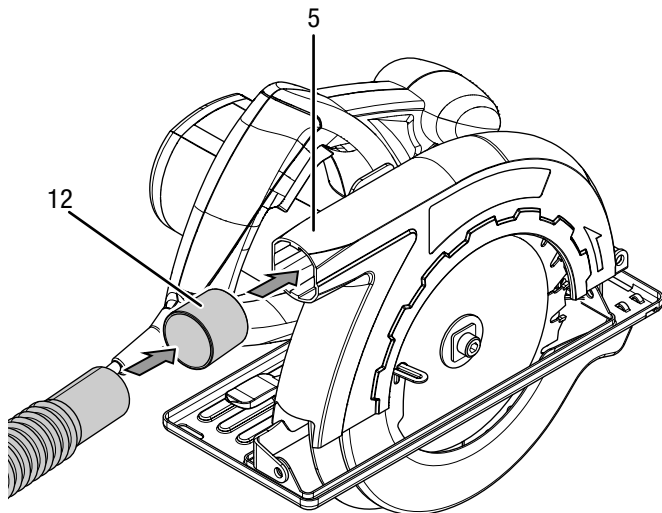
Du kan ansluta en dammsugare till apparaten. Med adaptern som ingår i leveransen kan du ansluta små rördiametrar.



### Akta

Använd alltid en specialdammsugare vid uppsugning av hälsoskadliga eller giftiga material.

1. Anslut vid behov en adapter (12) till spånutkastet (5).
2. Anslut en lämplig dammsugare (t.ex. industridammsugare) till spånutkastet (5).



## Ansluta dammsäcken (tillval)

Vid mindre arbeten kan du vid behov ansluta en dammsäck.

1. Stick in en lämplig damm- resp. spånsäck i spånutkastet (5).
2. Töm dammsäcken med jämna mellanrum, så att den alltid kan ta upp damm och spån.

## Urdrifttagning



### Varning för elektrisk spänning

Ta inte på nätkontakten med fuktiga eller våta händer.

- Stäng av apparaten.
- Dra ut nätkabeln ur kontaktuttaget genom att ta i nätkontakten.
- Låt apparaten svalna.
- Rengör apparaten enligt kapitel Underhåll.
- Förvara apparaten enligt kapitel Lagring.

## Fel och störningar

Apparaten har under produktionen flera gånger kontrollerats avseende felfri funktion. Om det ändå skulle förekomma funktionsstörningar måste apparaten kontrolleras enligt följande lista.

Aktiviteter för fel- och störningsavhjälpning som kräver att huset öppnas får endast genomföras av en auktoriserad elektriker eller av Trotec.

### Vid den första användningen uppstår lätt rök eller lukt:

- Här handlar det inte om ett fel eller en störning. Efter en kort tid försvinner detta.

### Apparaten startar inte:

- Kontrollera nätanslutningen.
- Kontrollera nätkabeln och nätkontakten avseende skador.
- Kontrollera nätsäkringens på plats.



### Info

Vänta minst 10 minuter innan du startar om apparaten.

### Sågbladet sitter inte fast:

- Kontrollera att sågbladet sitter fast ordentligt.
- Kontrollera att flänsen och flänsmuttern sitter riktigt. Använd inga flänsar eller flänsmuttrar vars hål är större eller mindre än sågbladets hål.

### Sågbladet sänks inte problemfritt ner i materialet som ska bearbetas resp. sågeffekten är för låg:

- Om sågbladet är utslitet måste det bytas ut.
- Kontrollera om det valda sågbladet lämpar sig för materialet som ska bearbetas.

### Sågeffekten avtar:

- Kontrollera om sågbladet lämpar sig för det planerade arbetet.
- Håll sågbladet rent. Byt ut utslitna eller skadade sågblad.
- Harts- eller limrester kan påverka snittkvaliteten.
- Håll luftslietsarna fria för att undvika att motorn överhettas.

### Den undre skyddshuven kan inte öppnas eller blockerar:

- Kontrollera om det finns materialrester och avlägsna dem. Den undre skyddshuven måste alltid och utan problem kunna öppnas och stängas.

### Apparaten blir mycket varm:

- Kontrollera om det valda sågbladet lämpar sig för det planerade arbetet.
- Håll luftslietsarna fria för att undvika att motorn överhettas.

### Information

Vänta minst 3 minuter efter alla underhålls- och reparationsarbeten. Starta inte apparaten igen förrän då.

**Apparaten fungerar inte felfritt efter kontrollerna?**

Kontakta kundservice. Lämna ev. in apparaten för reparation till en auktoriserad elfirma eller Trotec.

**Underhåll****Arbeten innan underhåll påbörjas****Varning för elektrisk spänning**

Ta inte i nätkontakten med fuktiga eller blöta händer.

- Stäng av apparaten.
- Dra ut nätkabeln ur kontaktuttaget genom att hålla i kontakten.
- Låt apparaten svalna helt.

**Varning för elektrisk spänning**

**Underhållsarbeten som kräver att huset öppnas får endast utföras av auktoriserat specialistföretag eller av Trotec.**

**Information om underhållsarbeten**

I maskinens inre finns inga delar som ska skötas eller smörjas av användaren.

**Rengöring**

Apparaten bör rengöras före och efter varje användning.

**Information**

Apparaten måste inte smörjas efter rengöringen.

**Varning för elektrisk spänning**

Det finns risk för kortslutning genom vätskor som tränger in i huset!

Doppa inte apparaten och tillbehöret i vatten. Se till att inget vatten eller andra vätskor kan tränga in i huset.

- Rengör apparaten med en fuktig, mjuk och luddfri trasa. Se till att det inte tränger in fukt i huset. Försäkra dig om att elektriska komponenter inte kan komma i kontakt med fukt. Använd inga aggressiva rengöringsmedel som t.ex. rengöringssprayer, lösningsmedel, alkoholhaltiga rengöringsmedel eller skurmedel för att fukta trasan.
- Rengör apparaten med en mjuk och luddfri trasa.
- Rengör sågbladen direkt efter användningen för att hålla dem fria från harts- och limrester.
- Håll ventilationsöppningarna fria från dammavlagringar för att undvika att motorn överhettas.
- Ej belagda sågblad kan skyddas mot korrosion med ett tunt skikt syrafri olja. Ta bort oljan igen före sågningen, så att inga oljerester hamnar på arbetsstycket.

**Rengöra den undre skyddshuven**

Den undre skyddshuven bör rengöras före och efter varje användning. Den undre skyddshuven måste alltid lätt kunna öppnas och stängas och får inte blockeras av materialrester e.d.

- Ta bort damm och spån genom att blåsa ut huven med tryckluft eller rengör med en pensel.

## Kassering



Symbolen med en överstruken soptunna på uttjänt elektrisk eller elektronisk utrustning innebär att denna inte får kasseras i hushållssoporna. För kostnadsfri återlämning finns lokala uppsamlingsplatser för uttjänt elektrisk eller elektronisk utrustning. Adresserna finns att få hos de lokala myndigheterna. Du kan även få mer information om av oss tillhandahållna återlämningsanläggningar på vår webbsida [www.trotec24.com](http://www.trotec24.com). Genom den separata uppsamlingen av avfall från elektrisk och elektronisk utrustning ska återanvändning, materialåtervinning resp. andra former av återvinning av avfallsutrustning såväl som negativa följder på miljön och människors hälsa vid kassering av eventuella farliga ämnen i utrustningen undvikas.

## Försäkran om överensstämmelse

Detta återger innehållet i försäkran om överensstämmelse. Den undertecknade försäkran om överensstämmelse finns på <https://hub.trotec.com/?id=42063>.

### Försäkran om överensstämmelse

Enligt EG-maskindirektiv 2006/42/EG, bilaga II del 1 avsnitt A

Härmed förklarar vi, Trotec GmbH & Co. KG, att den nedan betecknade maskinen har utvecklats, konstruerats och tillverkats i enlighet med kraven i EG-maskindirektivet 2006/42/EG.

**Produktmodell / Produkt:** PCSS 11-1200

**Produkttyp:** handcirkelsåg

**Byggår fr.o.m.:** 2018

### Tillämpliga EU-direktiv:

- 2011/65/EU: 2011-07-01
- 2014/30/EU: 2014-03-29

### Tillämpade standardiserade normer:

- EN ISO 12100:2010
- EN 55014-1:2006/A2:2011
- EN 55014-2:2015
- EN 60745-1:2009 + A11:2010
- EN 60745-2-5:2010
- EN 61000-3-2:2014
- EN 61000-3-3:2013

### Tillämpade nationella normer och tekniska specifikationer:

- Ingen

### Tillverkare och befullmäktigad för teknisk dokumentation:

Trotec GmbH & Co. KG  
Grebbener Straße 7, D-52525 Heinsberg  
Telefon: +49 2452 962-400  
E-post: [info@trotec.com](mailto:info@trotec.com)

Ort och datum för utfärdandet:

Heinsberg, 19.01.2018

Detlef von der Lieck, VD



Trotec GmbH & Co. KG

Grebener Str. 7  
D-52525 Heinsberg

☎ +49 2452 962-400

☎ +49 2452 962-200

✉ [info@trotec.com](mailto:info@trotec.com)  
[www.trotec.com](http://www.trotec.com)