

PCSS 05-20V

LV

INSTRUKCIJU TULKOJUMAM
NO ORIĢINĀLVALODAS
UZLĀDĒJAMS MINIATŪRAIS
ROKAS RIPZĀĢIS



Saturs

Norādījumi lietošanas instrukcijai 2

Drošība 3

Informācija par ierīci 9

Transportēšana un uzglabāšana 11

Ekspluatācijas sākšana 11

Lietošana 15

Papildus pasūtāmi piederumi 17

Kļūdas un traucējumi 18








Apkope 18

Utilizēšana 19

Atbilstības deklarācija 20

Norādījumi lietošanas instrukcijai

Simboli

-  **Brīdinājums par elektrisko spriegumu**
Šis simbols norāda, ka elektriskā sprieguma dēļ pastāv dzīvības un veselības apdraudējums.
-  **Brīdinājums par sprādzienbīstamām vielām**
Šis simbols norāda, ka sprādzienbīstamu vielu dēļ pastāv dzīvības un veselības apdraudējums.
-  **Brīdinājums par karstu virsmu**
Šis simbols norāda, ka karstās virsmas dēļ pastāv dzīvības un veselības apdraudējums.
-  **Brīdinājums par asu priekšmetu**
Šis simbols norāda, ka asu priekšmetu dēļ pastāv dzīvības un veselības apdraudējums.
-  **Brīdinājums par iespējamām roku traumām**
Šis simbols norāda, ka roku traumu dēļ pastāv dzīvības un veselības apdraudējums.
-  **Brīdinājums**
Šis signālvārds apzīmē vidējas pakāpes apdraudējumu; ja tas netiek novērsts, var rasties nāvējoši vai smagi savainojumi.
-  **Uzmanību**
Šis signālvārds apzīmē zemas pakāpes apdraudējumu; ja tas netiek novērsts, var rasties nelieli vai vidēji smagi savainojumi.

Norāde

Šis signālvārds apzīmē svarīgu informāciju (piemēram, par materiālu bojājumiem), bet ne apdraudējumu.



Informācija

Norādes ar šo simbolu palīdz ātri un droši veikt darbības.



Ievērojiet norādījumus

Norādes ar šo simbolu informē, ka jāievēro ekspluatācijas instrukcija.



Nēsāt dzirdes aizsarglīdzekļus

Norādes ar šo simbolu informē, ka jāizmanto dzirdes aizsarglīdzekļi.



Nēsāt aizsargbrilles

Norādes ar šo simbolu informē, ka jāizmanto acu aizsarglīdzekļi.



Lietojiet aizsargmasku

Norādes ar šo simbolu informē, ka jāizmanto aizsargmaska.



Nēsājiet aizsargapģērbu

Norādes ar šo simbolu informē, ka jāizmanto aizsargapģērbs.



Lietojiet aizsargcimdus

Norādes ar šo simbolu informē, ka jāizmanto aizsargcimdi.

Ekspluatācijas instrukcijas visjaunāko versiju un ES atbilstības deklarāciju varat lejupielādēt šajā vietnē:



PCSS 05-20V



<https://hub.trotec.com/?id=44514>

Drošība

Vispārīgi drošības norādījumi elektroinstrumentiem



Brīdinājums

Izlasiet visus šim elektroinstrumentam paredzētos drošības norādījumus, norādes, tehniskos datus un izpētiet attēlus.

Neatbilstība norādēm var izraisīt elektrotraumas, apdegumus vai citus smagus savainojumus.

Saglabājiet visus drošības norādījumus un norādes turpmākai atsaucei.

Drošības norādījumos izmantotais jēdziens “*Elektroinstrumenti*” attiecas gan uz elektroinstrumentiem, kas tiek darbināti ar strāvu (ar elektrības vadu), gan uz elektroinstrumentiem, kas tiek darbināti ar akumulatoru (bez elektrības vada).



Vispārīgi drošības norādījumi elektroinstrumentiem – drošība darba vietā

- **Gādājiet, lai darba vieta būtu tīra un labi apgaismota.** Nekārtīgas vai neapgaismotas darba vietas dēļ var rasties negadījumi.
- **Nestrādājiet ar elektroinstrumentiem sprādzienbīstamā vidē, kurā atrodas degoši šķidrumi, gāzes vai putekļi.** Elektroinstrumenti rada dzirksteles, kas var aizdedzināt putekļus vai tvaikus.
- **Elektroinstrumentu izmantošanas laikā neļaujiet tuvumā uzturēties bērniem un citām personām.** Uzmanības novēršanas gadījumā varat zaudēt kontroli pār elektroinstrumentu



Vispārīgi drošības norādījumi elektroinstrumentiem — elektrodrošība

- **Elektroinstrumenta strāvas kontaktdakšai ir jāsader ar rozeti. Kontaktdakšu nekādā veidā nedrīkst pārveidot. Elektroinstrumentiem, kuriem ir aizsargzemējums, neizmantojiet kontaktdakšu adapterus.** Izmantojot nemainītas kontaktdakšas un piemērotas rozetes, tiek samazināts strāvas trieciena risks.
- **Izvairieties no saskares ar zemētām virsmām, piemēram, caurulēm, radiatoriem, plītiem un ledusskapjiem.** Ja jūsu ķermenis ir zemēts, pastāv paaugstināts strāvas trieciena risks.
- **Elektroinstrumenti nedrīkst nokļūt lietū vai mitrumā.** Ūdens iekļūšana elektroinstrumentā paaugstina strāvas trieciena risku.

- **Neizmantojiet elektrības vadu neparedzētiem mērķiem, piemēram, elektroinstrumenta nešanai, uzkāšanai vai kontaktdakšas izvilšanai no rozetes. Nepakļaujiet elektrības vadu karstumam, saskarei ar eļļu, asām malām vai kustīgām daļām.** Bojāti vai savērpušies elektrības vadi paaugstina strāvas trieciena risku.
- **Ja strādājat ar elektroinstrumentu ārpus telpām, izmantojiet tikai tādu pagarinātāju, kas piemērots darbam ārpus telpām.** Izmantojot āram paredzētu pagarinātāju, samazinās strāvas trieciena risks.
- **Ja elektroinstrumenti jāizmanto mitrā vidē, lietojiet noplūdes strāvas aizsargslēdzi.** Izmantojot noplūdes strāvas aizsargslēdzi, samazinās strāvas trieciena risks.



Vispārīgi drošības norādījumi elektroinstrumentiem – personu drošība

- **Esiet piesardzīgs, apdomājiet savas darbības un saprātīgi darbojieties ar elektroinstrumentu. Neizmantojiet elektroinstrumentus, ja esat noguris vai narkotisko vielu, alkohola vai medikamentu ietekmē.** Viens neuzmanības mirklis, lietojot elektroinstrumentus, var radīt smagus savainojumus.



Nēsājiet individuālos aizsardzības līdzekļus un vienmēr nēsājiet aizsargbrilles. Individuālo aizsardzības līdzekļu, piemēram, putekļu maskas, neslidošu aizsargapavu, ķiveres vai dzirdes aizsarglīdzekļu nēsāšana (atkarībā no elektroinstrumenta veida un lietojuma) samazina savainojumu gūšanas risku.

- **Izvairieties no nejaušas ieslēgšanas. Pārlicinieties, vai elektroinstrumenti ir izslēgti, pirms pievienojat to strāvas padevei un/vai akumulatoram, paceļat vai pārvietojat to.** Ja elektroinstrumenta nešanas laikā pirksts atrodas uz slēdža vai elektroinstrumenti ir ieslēgti, kad tas tiek pievienots strāvas padevei, var rasties negadījumi.
- **Noņemiet regulēšanas instrumentus vai uzgriežņu atslēgas, pirms ieslēdzat elektroinstrumentu.** Instruments vai atslēga, kas atrodas elektroinstrumenta rotējošā daļā, var radīt savainojumus.
- **Izvairieties no nedabiskas ķermeņa pozas. Ieņemiet stabili pozīciju un vienmēr saglabājiet līdzsvaru.** Tādējādi varēsiet labāk kontrolēt elektroinstrumentu negaidītās situācijās.
- **Nēsājiet piemērotu apģērbu. Nenēsājiet platu apģērbu vai rotaslietas. Neļaujiet matiem un apģērbam saskarties ar kustīgām daļām.** Brīvs apģērbs, rotaslietas vai gari mati var tikt ierauti kustīgās daļās.

- **Ja ir iespējams uzstādīt putekļu nosūkšanas un savākšanas iekārtas, tās ir jāpieslēdz un atbilstoši jāizmanto.** Putekļu nosūkšanas iekārta var samazināt putekļu radīto apdraudējumu.
- **Neradiet sev viltus drošības sajūtu un neignorējiet elektroinstrumentu lietošanas drošības noteikumus, pat ja elektroinstrumentu esat lietojis jau vairākkārt.** Neuzmanīga rīcība var vienā mirklī izraisīt smagas traumas.

! Vispārīgi drošības norādījumi elektroinstrumentiem – elektroinstrumenta izmantošana un uzturēšana

- **Nepārslogojiet elektroinstrumentu. Izmantojiet savam darbam paredzēto elektroinstrumentu.** Ar piemērotu elektroinstrumentu attiecīgajā jaudas diapazonā jūs strādāsiet labāk un drošāk.
- **Neizmantojiet elektroinstrumentu, kura slēdzis ir bojāts.** Elektroinstrumenti, kuru vairs nevar ieslēgt vai izslēgt, ir bīstami, un tas ir jāremontē.
- **Izņemiet kontaktdakšu no rozetes un/vai izņemiet noņemamo akumulatoru, pirms regulējat ierīci, maināt instrumentā ievietojamos piederumus vai noliekat elektroinstrumentu glabāšanā.** Šie piesardzības pasākumi novērš nejaušu elektroinstrumenta ieslēgšanu.
- **Neizmantotos elektroinstrumentus uzglabājiet bērniem nepieejamā vietā. Neļaujiet elektroinstrumentu izmantot personām, kuras ar to nav iepazinušās vai nav izlasījušas šos norādījumus.** Elektroinstrumenti ir bīstami, ja tos izmanto nepieredējušas personas.
- **Rūpīgi kopiet elektroinstrumentu un tajā ievietojamos piederumus. Pārbaudiet, vai kustīgās daļas darbojas bez problēmām un nav iesprūdušas, vai daļas nav salūzušas vai bojātas tā, ka tiek ietekmēta elektroinstrumenta funkcionalitāte. Bojātās daļas pirms elektroinstrumenta izmantošanas ir jāsamontē.** Daudzi negadījumi rodas slikti veiktas elektroinstrumentu apkopes dēļ.
- **Griešanas instrumentiem jābūt asiem un tīriem.** Rūpīgi kopti griešanas instrumenti ar asām malām retāk iesprūst, un tos ir vieglāk vadīt.
- **Izmantojiet elektroinstrumentu, ievietojamos piederumus, uzgaļus utt. atbilstoši šiem norādījumiem. Ievērojiet darba noteikumus un uzdevumu.** Ja elektroinstrumenti tiek izmantoti neparedzētiem mērķiem, var rasties bīstamas situācijas.
- **Rokturim un roktura virsmai ir jābūt sausai, tīrai un bez eļļas un smērvielas traipiem.** Ja rokturis un roktura virsma ir slidena, elektroinstrumentu nevar droši izmantot un kontrolēt neparedzamās situācijās.



! Vispārīgi drošības norādījumi elektroinstrumentiem – akumulatora elektroinstrumenta izmantošana un uzturēšana

- **Uzlādējiet akumulatorus tikai ar tādām uzlādes ierīcēm, ko ieteicis ražotājs.** Ja uzlādes ierīce, kas paredzēta konkrēta veida akumulatoriem, tiek izmantota ar citiem akumulatoriem, pastāv ugunsgrēka risks.
- **Elektroinstrumentos izmantojiet tikai tiem paredzētos akumulatorus.** Izmantojot citus akumulatorus, var rasties savainojumi un ugunsgrēka risks.
- **Neizmantotajiem akumulatoriem neļaujiet saskarties ar saspraudēm, monētām, atslēgām, naglām, skrūvēm vai citiem nelieliem metāla priekšmetiem, kas var izraisīt kontaktu šuntēšanu.** Īssavienojums starp akumulatora kontaktiem var izraisīt apdegumus vai ugunsgrēku.
- **Nepareizas lietošanas dēļ no akumulatora var izplūst šķidrums. Nesaskarieties ar šķidrumu. Nejaušas saskares gadījumā noskalojiet šķidrumu ar ūdeni. Ja šķidrums iekļūst acīs, vērsieties pie ārsta.** Izplūdušais akumulatora šķidrums var radīt ādas kairinājumu vai apdegumus.
- **Nelietojiet bojātu vai modificētu akumulatoru.** Bojāti vai pārveidoti akumulatori var darboties neparedzami un izraisīt ugunsgrēku, eksploziju vai traumas.
- **Nepakļaujiet akumulatoru uguns vai augstas temperatūras iedarbībai.** Uguns vai temperatūra virs 130 °C var izraisīt sprādzienu.
- **Ievērojiet visus uzlādes norādījumus un nekad nelādējiet akumulatoru vai akumulatora instrumentu temperatūrā, kas neatbilst lietošanas instrukcijā norādītajai temperatūrai.** Nepareiza uzlāde vai uzlāde neatbilstošā temperatūrā var sabojāt akumulatoru un palielināt ugunsgrēka risku.



! Vispārīgi drošības norādījumi elektroinstrumentiem – uzlādes ierīces un elektroinstrumenta izmantošana un uzturēšana

- **Šo uzlādes ierīci var izmantot bērni no 8 gadu vecuma un personas ar ierobežotām fiziskām, sensorām vai psihiskām spējām vai personas bez pieredzes un zināšanām, ja tās tiek uzraudzītas vai ir instruētas par drošu ierīces lietošanu un apzinās esošos riskus. Bērni nedrīkst spēlēt ar ierīci. Bērni bez uzraudzības nedrīkst veikt tīrīšanu un apkopi.**
- **Nekad neievietojiet uzlādes ierīcē neuzlādējamās baterijas.** Uzlādes ierīce, kas paredzēta konkrēta tipa akumulatoriem, var radīt ugunsgrēka vai eksplozijas risku, ja to lieto kopā ar citiem akumulatoriem vai neuzlādējamām baterijām.

- “Multiflex 20 - 2.0 DC” litija jonu akumulatoru ar 2,0 Ah ietilpību (5 akumulatora elementi) uzlādējiet tikai ar lādētāju “Multiflex 20 - 2,0 AC”. Akumulatora spriegumam jāatbilst uzlādes ierīces akumulatora uzlādes spriegumam.



Vispārīgi drošības norādījumi elektroinstrumentiem — apkope

- **Elektroinstrumentu remontu uzticiet tikai kvalificētam speciālistam un izmantojiet tikai oriģinālās rezerves daļas.** Tādējādi tiek saglabāts elektroinstrumenta drošības līmenis.
- **Nekad neremontējiet bojātus akumulatorus.** Akumulatora apkope jāveic ražotājam vai pilnvarotā servisa centrā.



Ierīcei specifiski drošības norādījumi par rokas ripzāģiem

Drošības norādījumi visiem zāģiem

Zāģēšana

- **BĪSTAMI! Netuviniet rokas zāģēšanas zonai un zāģa asmenim. Ar otru roku turiet papildu rokturi vai motora korpusu.** Ja zāģi tur ar abām rokām, tās nevar savainot ar zāģa asmeni.
- **Nelieciet rokas zem apstrādājamās detaļas.** Aizsargpārsegs nevar jūs pasargāt no zāģa asmens zem apstrādājamās detaļas.
- **Regulējiet iezāģējuma dziļumu atbilstoši apstrādājamās detaļas biezumam.** Zem apstrādājamās detaļas jābūt redzamam nepilnam zāģa zobam.
- **Nekad neturiet apstrādājamo materiālu rokā un nepiespiediet to ar kāju. Nostipriniet apstrādājamo detaļu stabilā fiksatorā.** Apstrādājamā detaļa ir labi jānostiprina, lai novērstu saskari ar ķermeņa daļām, zāģa asmens iesprūšanu vai kontroles zaudēšanu.
- **Satveriet elektroinstrumentu aiz izolētajām roktura daļām, ja veicat darbus, kuros izmantotais darbarīks var aizskart slēptus vadus vai savu strāvas vadu.** Saskaroties ar vadu, kurā plūst strāva, spriegumu var novadīt uz elektroinstrumenta metāla daļām, un tādējādi var rasties strāvas trieciens.
- **Garenzāģēšanai vienmēr izmantojiet atduri vai taisnu malas vadotni.** Tādējādi tiek uzlabota zāģēšanas precizitāte un samazināta zāģa asmens iesprūšanas iespēja.
- **Vienmēr izmantojiet pareiza izmēra zāģa asmeņus ar piemērotu pamatnes urbumu (piemēram, rombveida vai apaļu).** Zāģa asmeņi, kas neatbilst zāģa montāžas detaļām, nedarbojas vienmērīgi un var izraisīt kontroles zudumu.

- **Neizmantojiet bojātas vai nepareizas zāģa asmeņu paplāksnes vai skrūves.** Zāģa asmeņu paplāksnes un skrūves ir konstruētas īpaši jūsu zāģim, lai nodrošinātu optimālu darbu un drošību.

Papildu drošības norādījumi visiem zāģiem

Atsitiens — cēloņi un atbilstoši drošības norādījumi

Atsitiens ir pēkšņa reakcija uz ieāķējušos, iesprūdušu vai nepareizi izlīdzinātu zāģa asmeni, kas izraisa zāģa nekontrolētu kustību prom no apstrādājamās detaļas un lietotāja virzienā.

Ja zāģa asmens ieāķējas vai iesprūst spraugā, tas bloķējas un motora spēks atsit zāģi atpakaļ lietotāja virzienā.

Ja zāģa asmens zāģējumā sagriežas vai ir nepareizi izlīdzināts, aizmugurējās zāģa asmens malas zobi var ieāķēties apstrādājamās detaļas virsmā, tādējādi izraisot zāģa asmens atlekšanu lietotāja virzienā.

Atsitiens ir zāģa nepareizas vai kļūdainas lietošanas sekas. Tas var tikt novērsts, ievērojot piemērotus piesardzības pasākumus.

- **Stingri satveriet zāģi ar abām rokām un novietojiet rokas pozīcijā, kurā varat uzņemt atsitienu spēku. Vienmēr stāviet sāpus no zāģa asmens, nekad nenostāieties vienā līnijā ar to.** Atsitiens var izraisīt ripzāģa atlēkšanu, taču lietotājs var uztvert atsitienu spēkus, veicot atbilstošus piesardzības pasākumus.
- **Ja zāģa asmens iesprūst vai jūs pārtraucat darbu, izslēdziet zāģi un turiet to apstrādājamā detaļā, līdz zāģa asmens apstājas. Nekad nemēģiniet izņemt zāģi no apstrādājamās detaļas vai vilkt to atpakaļ, kamēr zāģa asmens kustas, jo tādējādi var rasties atsitiens.** Atrodiet un novērsiet zāģa asmens iesprūšanas iemeslu.
- **Ja vēlaties atsākt darbu ar zāģi, kas iesprūdis detaļā, centrējiet zāģa asmeni spraugā un pārbaudiet, vai zobi nav ieāķējušies detaļā.** Ja zāģa asmens ir ieāķējies, tas var izkustēties ārpus detaļas vai izraisīt atsitienu, kad zāģis tiek atkal iedarbināts.
- **Atbalstiet lielas plāksnes, lai samazinātu atsitienu risku, iesprūstot zāģa asmenim.** Lielas plāksnes jūs varat saliekt ar savu svaru. Plāksnes jāatbalsta no abām pusēm — ne tikai spraugas tuvumā, bet arī malās.
- **Nelietojiet neasus vai bojātus zāģa asmeņus.** Zāģa asmeņi ar neasiem vai neizlīdzinātiem zobiem izraisa paaugstinātu berzi, zāģa asmens iesprūšanu un atsitienu, jo sprauga ir pārāk šaura.
- **Pirms zāģēšanas iestatiet iezāģējuma dziļumu un zāģēšanas leņķi.** Ja zāģēšanas lakā iestatījumi mainās, zāģa asmens var iesprūst un izraisīt atsitienu.
- **Esiet īpaši uzmanīgs, zāģējot sienās vai citās nepārredzamās vietās.** Iegremdēto zāģa asmeni var bloķēt slēpti objekti, radot atsitienu.

Drošības norādījumi ripzāģiem ar kustīgo aizsargpārsegu un ripzāģiem ar velkamo aizsargpārsegu — apakšējā aizsargpārsega darbība

- **Pirms katras lietošanas reizes pārbaudiet, vai apakšējo aizsargpārsegu var aizvērt bez problēmām. Neizmantojiet zāģi, ja apakšējais aizsargpārsegs nevar brīvi kustēties un netiek uzreiz aizvērts. Nekad neiespilējiet un nefiksējiet apakšējo aizsargpārsegu, kad tas ir atvērts.** Ja zāģis nokrīt uz grīdas, apakšējais aizsargpārsegs var tikt saliekts. Ar atvilkšanas sviru atveriet aizsargpārsegu un pārliecinieties, ka tas brīvi kustas un nevienā zāģēšanas leņķī un iezāģējuma dziļumā nepieskaras zāģa asmenim vai citām daļām.
- **Pārbaudiet apakšējā aizsargpārsega atsperes darbību. Ja apakšējais aizsargpārsegs un atspere nedarbojas pareizi, lieciet veikt zāģa apkopi.** Bojātas daļas, lipīgi nosēdumi vai skaidu uzkrāšanās var palēnināt apakšējā aizsargpārsega darbību.
- **Atveriet apakšējo aizsargpārsegu manuāli tikai īpašos gadījumos, piemēram, veicot gremdzāģēšanu vai leņķzāģēšanu. Atveriet apakšējo aizsargpārsegu ar atvilkšanas sviru un atlaidiet to, tiklīdz zāģa asmens ir saskāries ar apstrādājamo detaļu.** Pārējiem zāģēšanas veidiem apakšējais aizsargpārsegs darbosies automātiski.
- **Neievietojiet zāģi uz darbgalda vai grīdas, ja zāģa asmeni nenosedz apakšējais aizsargpārsegs.** Neaizsargāts zāģa asmens inerces darbības laikā pārvieto zāģi pretēji zāģēšanas virzienam un sazāģē tam ceļā esošos objektus. Ņemiet vērā zāģa asmens inerces darbību.

Papildu drošības norādījumi rokas ripzāģiem

- **Nesniedzieties ar rokām skaidu izvadē.** Jūs varat savainoties ar rotējošām daļām.
- **Nestrādājiet ar elektroinstrumentu virs galvas augstuma.** Šādā pozīcijā nav pietiekamas kontroles pār elektroinstrumentu.
- **Neizmantojiet slīpēšanas diskus.**
- **Lietojiet tikai zāģa asmeņus ar diametru, kas ir norādīts tehniskajos datos.** Lietojot nepareiza izmēra asmeni, asmens netiek pienācīgi aizsargāts vai tiek traucēta aizsargpārsega darbība.
- **Izmantojiet piemērotus detektorus, lai atrastu slēptus strāvas vadus, vai arī lūdziet palīdzību vietējam energoapgādes uzņēmumam.** Saskaroties ar strāvas vadiem, var rasties ugunsgrēks un strāvas trieciens. Bojāts gāzes vads var izraisīt sprādzienu. Ūdensvada plīšana var izraisīt materiālus zaudējumus vai strāvas triecienu.
- **Neuzstādiet elektroinstrumentu stacionāri.** Tas nav paredzēts darbam ar zāģgaldū.
- **Nezāģējiet melnos metālus.** Gruzdošas skaidas var aizdedzināt putekļu nosūcēju.

- **Ja tiek bojāts šīs ierīces elektrības vads, tas jānomaina pret speciālu vadu, kas ir pieejams pie ražotāja vai tā klientu apkalpošanas dienesta.**
- **Nodrošiniet pastāvīgu instrumenta padeves ātrumu.** Pārāk zems padeves ātrums var izraisīt zāģa zobu pārkaršanu vai izraisīt apstrādājamās detaļas kušanu.

Paredzētā lietošana

Izmantojiet ierīci PCSS 05-20V tikai šādiem mērķiem:

- zāģēt koka, skaidu plākšņu, plastmasas, vieglu materiālu un krāsaino metālu garenisko un šķērsriezumu.
- Flīžu griešanai. Flīžu griešanas laikā vienmēr gādājiet par pietiekamu putekļu nosūkšanu.

Ievērojiet tehniskos datus, izmantojiet atbilstošo zāģa asmeni un fiksēto balstu.

Mēs iesakām izmantot elektroinstrumentu ar Trotec oriģinālajiem piederumiem.

Paredzama nepareiza izmantošana

- Ierīce nav paredzēta mitras koksnes apstrādei.
- Ierīce nav paredzēta stikla vai akmens apstrādei.
- Ierīce nav paredzēta melno metālu apstrādei.

Cita izmantošana, kas nav minēta sadaļā "Paredzētā izmantošana", tiek uzskatīta par pamatoti paredzamu nepareizu izmantošanu.

Personāla kvalifikācija

Personām, kas strādā ar ierīci:

- ir jāizlasa ekspluatācijas instrukcija, īpašu uzmanību pievēršot nodaļai "Drošība".

Drošības zīmes un uzlīmes uz akumulatora un uzlādes ierīces

Norāde

Neņemiet nost no ierīces nekādus drošības apzīmējumus, uzlīmes vai etiķetes. Saglabājiet visus drošības apzīmējumus, uzlīmes un etiķetes salasāmā stāvoklī.

Uz akumulatora atrodas tālāk norādītie drošības apzīmējumi un plāksnītes.



Brīdinājums par eksplozijas risku!

Šie simboli norāda:



nepakļaujiet akumulatoru uguns vai augstas temperatūras iedarbībai. Neļaujiet akumulatoram saskarties ar ūdeni vai uguni! Izvairieties no tiešiem saules stariem un mitruma. Pastāv sprādzienbīstamības risks!

Nekādā gadījumā neuzlādējiet akumulatoru apkārtējā temperatūrā zem 10 °C vai virs 40 °C. Nepareiza uzlāde vai uzlādēšana ārpus pieļaujamās temperatūras diapazona var iznīcināt akumulatoru un palielināt ugunsgrēka risku.



Lūdzu, ņemiet vērā akumulatora pareizu iznīcināšanu!

Šie simboli norāda:

Pārliecinieties, ka pareizi atbrīvojaties no akumulatora, un neizmetiet to kanalizācijā vai publiskos ūdeņos. Akumulators satur kairinošas, kodīgas un indīgas vielas, kas rada ievērojamu apdraudējumu cilvēkiem un videi.

Uz uzlādes ierīces atrodas tālāk norādītie drošības apzīmējumi un plāksnītes.



Šie simboli norāda:

pirms akumulatora uzlādes izlasiet ekspluatācijas instrukciju vai lietošanas instrukciju.



Šie simboli norāda:

izmantojiet uzlādes ierīci, lai akumulatoru uzlādētu tikai telpās, nevis ārpus tām.

Individuālie aizsardzības līdzekļi



Lietojiet dzirdes aizsardzības līdzekļus.

Trokšņa ietekme var izraisīt dzirdes zudumu.



Lietojiet aizsargbrilles.

Tādā veidā tiek pasargātas acis pret lidojošām un krītošām detaļām, kas var radīt miesas bojājumus.



Lietojiet aizsargmasku.

Tā aizsargā pret veselībai bīstamu putekļu ieelpošanu, kuri var rasties detaļu apstrādes rezultātā.



Lietojiet aizsargcimdus.

Tādā veidā tiek pasargātas rokas pret apdegumiem, zilumiem un nobrāzumiem.



Nēsājiet piegulošu aizsargapģērbu.

Tādējādi jūs pasargājat sevi no draudiem, ka apģērbs tiek ierauts rotējošās daļās.

Citi riski



Brīdinājums par elektrisko spriegumu

Strāvas trieciens nepietiekamas izolācijas dēļ. Pirms katras lietošanas reizes pārbaudiet, vai ierīce nav bojāta un darbojas pareizi. Ja konstatējat bojājumus, neizmantojiet ierīci. Neizmantojiet ierīci, ja tā vai jūsu rokas ir mitras vai slapjas.



Brīdinājums par elektrisko spriegumu

Elektrodetaļu remontu drīkst veikt tikai pilnvaroti speciālisti.



Brīdinājums par elektrisko spriegumu

Veicot jebkādas darbus ar ierīci, atvienojiet kontaktdakšu no rozetes un izņemiet akumulatoru no ierīces! Izvelciet vada kontaktdakšu no kontaktligzdas, satverot to aiz spraudņa.



Brīdinājums par elektrisko spriegumu

Pastāv īssavienojuma risks korpusā iekļuvuša šķidruma dēļ. Neiemērciet ierīci un piederumus ūdenī. Gādājiet, lai korpusā neiekļūtu ūdens vai citi šķidrumi.



Brīdinājums par sprādzienbīstamām vielām

Nepakļaujiet akumulatoru temperatūrai, kas pārsniedz 45 °C! Neļaujiet akumulatoram saskarties ar ūdeni vai uguni! Izvairieties no tiešiem saules stariem un mitruma. Pastāv sprādzienbīstamības risks!

**Brīdinājums par sprādzienbīstamām vielām**

Zāģēšanas laikā radušies putekļi un skaidas ir viegli uzliesmojoši. Pastāv ugunsgrēka un sprādziena risks! Izmantojiet putekļu vai skaidu maisu vai putekļu nosūcēju, lai savāktu putekļus un skaidas.

**Brīdinājums par karstu virsmu**

Pēc lietošanas instruments var vēl būt karsts. Pastāv apdedzināšanās risks, pieskaroties instrumentam. Nepieskarieties instrumentam ar plikām rokām! Lietojiet aizsargcimdus!

**Brīdinājums par iespējamām roku traumām**

Neuzmanīgi lietojot instrumentu, zāģa asmens un pamata plates tuvumā pastāv saspiešanas risks. Lietojiet aizsargcimdus!

**Brīdinājums par asu priekšmetu**

Zāģa asmens daļas ir asas. Neuzmanīgi lietojot instrumentu, pastāv savainošanās risks. Lietojiet aizsargcimdus!

**Brīdinājums**

Indīgi putekļi!



Apstrādes laikā radušies kaitīgie/indīgie putekļi var radīt veselības apdraudējumu lietotājam vai tuvumā esošām personām.



Nēsājiet aizsargbrilles un putekļu masku!

**Brīdinājums**

Neapstrādājiet materiālu, kas satur azbestu. Azbests ir kancerogēna viela.

**Brīdinājums**

Strādājot ar elektroinstrumentu, gādājiet, lai neaizskartu strāvas, gāzes vai ūdensvadus. Pirms urbjat vai griežat sienā, nepieciešamības gadījumā veiciet pārbaudi ar vadu detektoru.

**Brīdinājums**

Savainojumu risks, ko var radīt lidojošas daļas vai nolūzušas instrumentu daļas.

**Brīdinājums**

Šī ierīce var radīt apdraudējumu, ja neapmācītas personas to izmanto nelietpratīgi vai arī tā tiek lietota neparedzētiem mērķiem. Ievērojiet personāla kvalifikācijas prasības.

**Brīdinājums**

Ierīce nav rotaļlieta un nav paredzēta bērniem!

**Brīdinājums**

Nosmakšanas risks!
Neatstājiet iepakojuma materiālu neuzraudzītu. Bērniem tas varētu kļūt par bīstamu rotaļlietu.

**Uzmanību**

Vibroemisijas var radīt veselības bojājumus, ja ierīce tiek lietota ilgstoši vai netiek pareizi vadīta un apkopta.

**Uzmanību**

Ievērojiet pietiekami lielu attālumu līdz siltuma avotiem.

Norāde

Ja ierīce tiek nelietpratīgi glabāta vai transportēta, to var bojāt.

Ievērojiet informāciju par ierīces transportēšanu un glabāšanu.

Rīcība ārkārtas situācijā / avārijas apturēšanas funkcija

Avārijas apturēšana:

Izņemot akumulatoru, ierīces darbība tiek nekavējoties pārtraukta. Lai pasargātu ierīci no nejaušas atkārtotas iedarbošanās, atstājiet akumulatoru atvienotu.

Rīcība ārkārtas situācijā:

1. Izslēdziet ierīci.
2. Kļūmes gadījumā izņemiet akumulatoru no ierīces. Turiet akumulatora atbrīvošanas pogu un izvelciet akumulatoru no ierīces, kā aprakstīts nodaļā "Akumulatora izņemšana".
3. Neievietojiet akumulatoru atpakaļ ierīcē, ja tā ir bojāta.

Informācija par ierīci

Ierīces apraksts

Izmantojot atbilstošus zāģa asmeņus, ar akumulatoru darbināmā ierīce PCSS 05-20V ir piemērota stingri nostiprinātas koksnes, kā arī skaidu plākšņu, plastmasas un vieglu būvmateriālu zāģēšanai garenvirzienā, šķērsām un slīpi.

Iezāģējuma dziļumu var iestatīt no 0 mm līdz 28,5 mm.

Tukšgaitā ierīces apgriezīgu skaitu ir 3.150 min⁻¹.

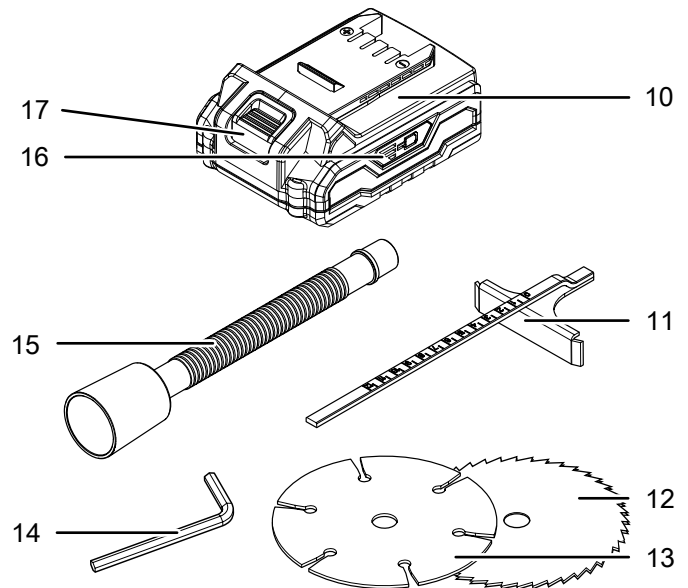
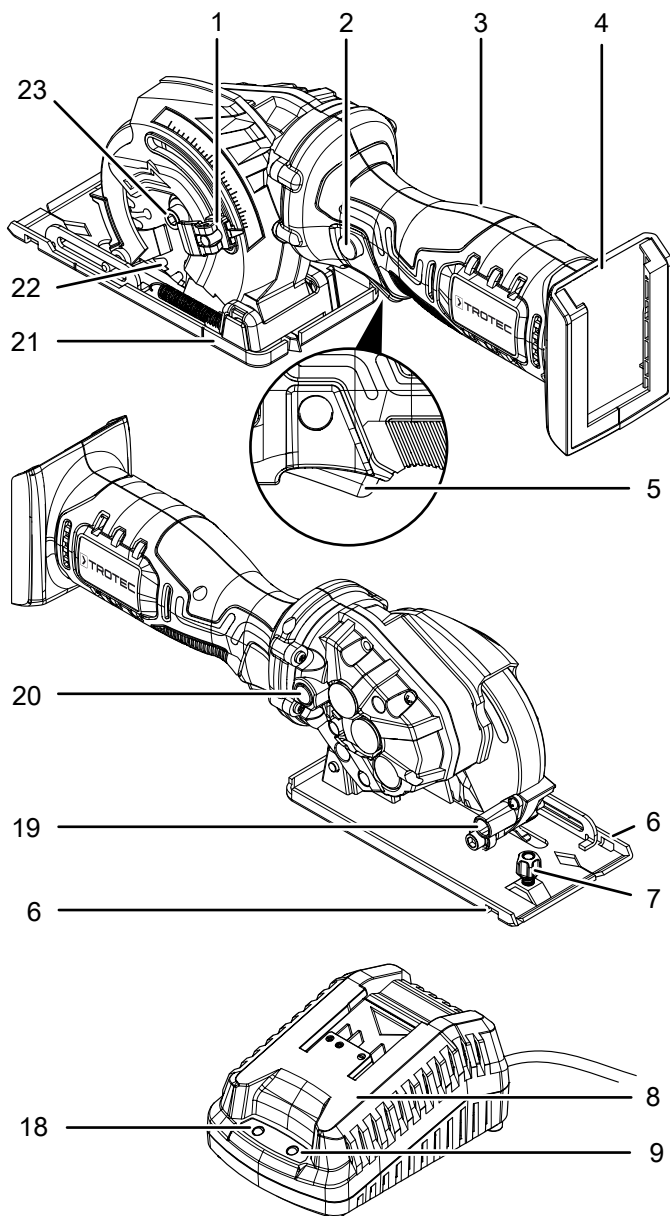
Vārpstas fiksators ļauj viegli nomainīt zāģa asmeni.

Ierīce ir aprīkota ar ieslēgšanās bloķēšanu, kas novērš ierīces nevēlamu ieslēgšanu.

Labākam griezumam var uzstādīt paralēlo norobežojumu.

Akumulatoram ir uzlādes indikators, kas ļauj jums noteikt uzlādes stāvokli, nepievienojot akumulatoru ierīcei.

Iekārtas attēls



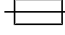

Nr.	Apzīmējums
1	Iezāģējuma dziļuma fiksēšanas svira
2	Ieslēgšanas bloķēšana
3	Rokturis
4	Akumulatora turētājs
5	Ieslēgšanas/izslēgšanas slēdzis
6	Paralēlās vadotnes pamatne
7	Paralēlās vadotnes spārnskrūve
8	Ātrās uzlādes ierīce
9	Sarkanā akumulatora diode (akumulatora uzlāde)
10	Akumulators
11	Paralēlā vadotne
12	HSS zāģa asmens
13	Dimanta zāģa asmens
14	Sešstūriedobju galatslēga
15	Adapters putekļu nosūkšanai
16	3 pakāpju akumulatora kapacitātes rādītājs
17	Atbloķēšanas poga
18	Zaļā akumulatora diode (ātrās uzlādes ierīce gatava darbam)
19	Skaidu izvade
20	Vārpstas fiksators
21	Pamatplāksne
22	TCT zāģa asmens
23	Spailes skrūve

Piegādes komplektācija

- 1 uzlādējams miniatūrais rokas ripzāģis PCSS 05-20V
- 1 x akumulators
- 1 x ātrās uzlādes ierīce
- 1 x zāģa asmens HSS (89 x 1,6 x 10 mm) ar 44 zobiem
- 1 x zāģa asmens TCT (89 x 1,8 x 10 mm) ar 24 zobiem
- 1 x dimanta zāģa asmens (89 x 1,6 x 10 mm)
- 1 paralēlā vadotne
- 1 adapters putekļu nosūkšanai
- 1 sešstūriedobju galatslēga SW5
- 1 x transportēšanas koferis
- 1 x instrukcija

Tehniskie dati

Parametrs	Vērtība
Modelis	PCSS 05-20V
Nominālais spriegums	20 V \equiv
Apgriezienu skaits tukšgaitā	3.150 min ⁻¹
Zāģa asmens diametrs, maks.	89 mm
Iezāģējuma dziļums	maks. 28,5 mm
Pamatplāksnes izmēri	83 x 165 mm
Svars	2 kg
HSS /TCT/ dimanta zāģa asmeņi (komplektācijā)	
HSS zāģa asmens metālam un alumīnijam	44 zobi
TCT zāģa asmens kokam un plastmasai	24 zobi
HSS /TCT zobu biezums	1,6 / 1,8 mm
Zāģa asmens diametrs	89 mm
Ātrums tukšgaitā	
HSS	7.000 min ⁻¹
TCT	10.000 min ⁻¹
Dimanta	17.000 min ⁻¹
Urbuma diametrs	10 mm
Centrālā diska biezums	1,6 mm
Akumulators	Multiflex 20 — 2.0 līdzstrāvas
Tips	Litija jonu
Nominālais spriegums	20 V \equiv
Kapacitāte	2,0 Ah

Parametrs	Vērtība
Ātrās uzlādes ierīce	Multiflex 20 — 2.0 maiņstrāvas
Ieeja	
Nominālais spriegums	230–240 V/50 Hz
Strāvas ievade	65 W
Izeja	
Nominālais spriegums	21,5 V \equiv
Uzlādes strāva	2,4 A
Drošinātājs 	T 3,15 A
Uzlādes ilgums	1 h
Vada garums	1,5 m
Aizsardzības klase	II / 
Vibrāciju dati saskaņā ar EN 62841	
Vibroemisiju kopējā vērtība (koka zāģēšana):	
Vibroemisijas vērtība	3,6 m/s ²
Nenoteiktība K	1,5 m/s ²
Skaņas vērtības saskaņā ar EN 62841	
Skaņas spiediena līmenis L _{pA}	82 dB(A)
Skaņas jaudas līmenis L _{WA}	93 dB(A)
Nenoteiktība K	3 dB(A)



Lietojiet dzirdes aizsardzības līdzekļus.

Trokšņa ietekme var izraisīt dzirdes zudumu.

Norādījumi par skaņas un vibrāciju datiem

- Norādītā vibrāciju kopējā vērtība **un norādītās trokšņa emisijas vērtības** ir izmērītas saskaņā ar EN 62841 standartiem, un tās var izmantot, lai savstarpēji salīdzinātu dažādus elektroinstrumentus.
- Norādītā vibrāciju kopējā vērtība **un norādītās trokšņa emisijas vērtības** var arī tikt izmantotas sākotnējai to iedarbības novērtēšanai.



Uzmanību

Vibroemisijas var radīt veselības bojājumus, ja ierīce tiek lietota ilgstoši vai netiek pareizi vadīta un apkopta.

- Vibrāciju **un trokšņa emisijas** var atšķirties elektroinstrumenta faktiskās izmantošanas laikā no noteiktajām vērtībām atkarībā no elektroinstrumenta izmantošanas veida, jo īpaši atkarībā no apstrādājamās detaļas veida. Centieties nodrošināt pēc iespējas nelielu vibrāciju slodzi. Pie tipveida pasākumiem, kas tiek veikti, lai samazinātu vibrācijas slodzi, pieder cimdu valkāšana instrumenta izmantošanas laikā un darba laika ierobežošana. Turklāt ir jāņem vērā visi darbības cikla posmi (piemēram, reizes, kad elektroinstrumenti ir izslēgti, un reizes, kad tas gan ir ieslēgti, bet darbojas bez slodzes).

Transportēšana un uzglabāšana

Norāde

Ja ierīce tiek nelietpratīgi glabāta vai transportēta, to var bojāt.

Ievērojiet informāciju par ierīces transportēšanu un glabāšanu.

Transportēšana

Ierīces transportēšanai izmantojiet piegādes komplektācijā iekļauto transportēšanas koferi, lai pasargātu ierīci no ārējas iedarbības.

Pirms katras transportēšanas ievērojiet tālāk minētos norādījumus.

- Izslēdziet ierīci.
- Atvienojiet uzlādes ierīces vadu no kontaktligzdas, satverot to aiz kontaktdakšas.
- Ļaujiet ierīcei atdzist.
- Izņemiet akumulatoru no ierīces.
- Nepieciešamības gadījumā noņemiet putekļu nosūcēju no ierīces.

Uz litija jonu akumulatoriem attiecas tiesību akti par bīstamu kravu.

Ievērojiet tālāk minētos norādījumus par litija jonu akumulatoru transportēšanu vai pārsūtīšanu.

- Lietotājs bez īpašiem pasākumiem var transportēt akumulatorus pa koplietošanas ceļiem.
- Ja pārsūtīšanai tiek izmantotas trešās personas (piemēram, aviotransports vai kurjeru pakalpojumi), jāievēro īpašas prasības par iepakojšanu un marķēšanu. Sagatavojot nosūtāmo paku, ir jāpiesaista bīstamo kravu eksperts.
 - Pārsūtiet akumulatorus tikai tad, ja korpuss nav bojāts.
 - Aizlīmējiet atklātus kontaktus un iepakojiet akumulatoru tā, lai tas iepakojumā nekustētos.
 - Ievērojiet arī citus atbilstošus valsts noteikumus.

Uzglabāšana

Pirms novietojat ierīci glabāšanai, izpildiet tālāk minētos norādījumus.

- Izslēdziet ierīci.
- Atvienojiet uzlādes ierīces vadu no kontaktligzdas, satverot to aiz kontaktdakšas.
- Ļaujiet ierīcei atdzist.
- Izņemiet akumulatoru no ierīces.
- Nepieciešamības gadījumā noņemiet putekļu nosūcēju no ierīces.
- Notīriet ierīci, kā aprakstīts nodaļā "Apkope".

- Ierīces glabāšanai izmantojiet piegādes komplektācijā iekļauto transportēšanas koferi, lai pasargātu ierīci no ārējas iedarbības.
- Neuzglabājiet pilnībā izlādētus litija jonu akumulatorus. Glabājot izlādētus akumulatorus, var rasties dziļā izlāde un akumulatoru bojājumi.

Ja ierīce netiek izmantota, ievērojiet šādus glabāšanas nosacījumus:

- uzglabājiet sausā un no sala un karstuma pasargātā vietā;
- vides temperatūra nedrīkst pārsniegt 45 °C;
- uzglabājiet transportēšanas koferī vietā, kas pasargāta no putekļiem un tiešiem saules stariem.

Ekspluatācijas sākšana

Ierīces izsaiņošana

- Izņemiet transportēšanas koferi no iepakojuma.



Brīdinājums par elektrisko spriegumu

Strāvas trieciens nepietiekamas izolācijas dēļ.

Pirms katras lietošanas reizes pārbaudiet, vai ierīce nav bojāta un darbojas pareizi.

Ja konstatējat bojājumus, neizmantojiet ierīci.

Neizmantojiet ierīci, ja tā vai jūsu rokas ir mitras vai slapjas.

- Pārbaudiet, vai transportēšanas kofera saturā nekā netrūkst un vai nav bojājumu.



Brīdinājums

Nosmakšanas risks!

Neatstājiet iepakojuma materiālu neuzraudzītu.

Bērniem tas varētu kļūt par bīstamu rotaļlietu.

- Utilizējiet iepakojuma materiālu atbilstoši valsts tiesību aktiem.

Akumulatora uzlāde

Norāde

Nelietpratīgas uzlādes dēļ akumulators var tikt bojāts.

Pirms katras akumulatora ielikšanas vai izņemšanas reizes atvienojiet uzlādes ierīces strāvas vadu.

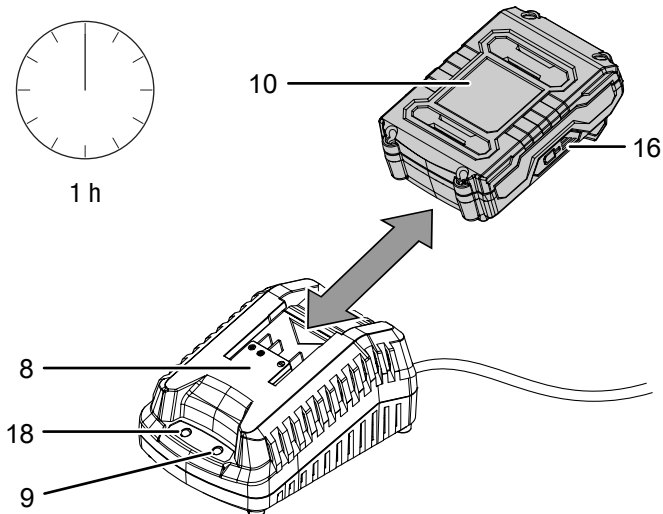
Nekad nelādējiet akumulatoru, ja vides temperatūra ir zemāka par 10 °C vai augstāka par 40 °C.

Piegādātais akumulators ir daļēji uzlādēts, lai novērstu akumulatora bojājumus dziļās izlādes dēļ.

Akumulators jāuzlādē pirms ekspluatācijas sākšanas un nelielas akumulatora jaudas gadījumā (akumulatora uzlādes indikatorā (16) deg tikai sarkanā diode). Lai to paveiktu, veiciet tālāk minētās darbības.

Akumulators jāuzlādē pirms ekspluatācijas sākšanas un nelielas akumulatora jaudas gadījumā (akumulatora uzlādes indikatorā (16) deg tikai sarkanā diode). Lai to paveiktu, veiciet tālāk minētās darbības.

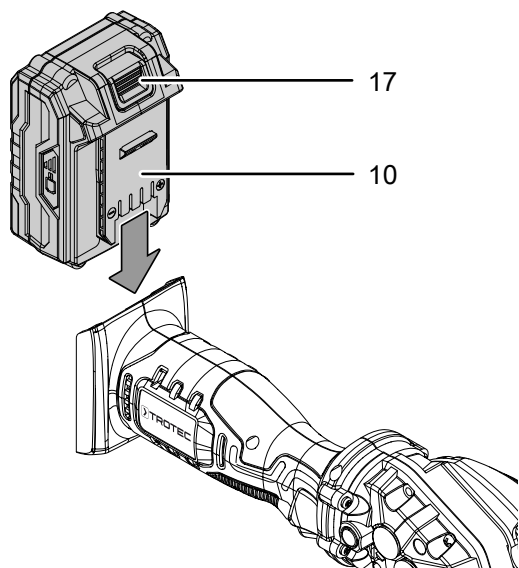
1. Uzbīdīet akumulatoru (10) uz lādētāja (8), kā norādīts, līdz tas tiek fiksēts.



2. Iespraidiet ātrās uzlādes ierīces (8) kontaktdakšu rozetē, kuras zemējums atbilst tiesību aktos noteiktajām prasībām.
 - ⇒ Iedegas akumulatora sarkanā diode (9).
 - ⇒ Uzlāde ilgst aptuveni vienu stundu.
3. Uzgaidiet, līdz izdziest akumulatora sarkanā diode (9) un iedegas akumulatora zaļā diode (18).
 - ⇒ Akumulators (10) ir pilnībā uzlādēts.
4. Atvienojiet ātrās uzlādes ierīces (8) vadu no kontaktlīdziņas, satverot to aiz kontaktdakšas.
 - ⇒ Akumulators (10) un ātrās uzlādes ierīce (8) uzlādes laikā var sasilt. Ļaujiet akumulatoram (10) atdzist līdz telpas temperatūrai.
5. Izņemiet akumulatoru (10) no ātrās uzlādes ierīces (8), nospiežot atbloķēšanas pogu (17) un izvelkot akumulatoru (10) no ātrās uzlādes ierīces (8).

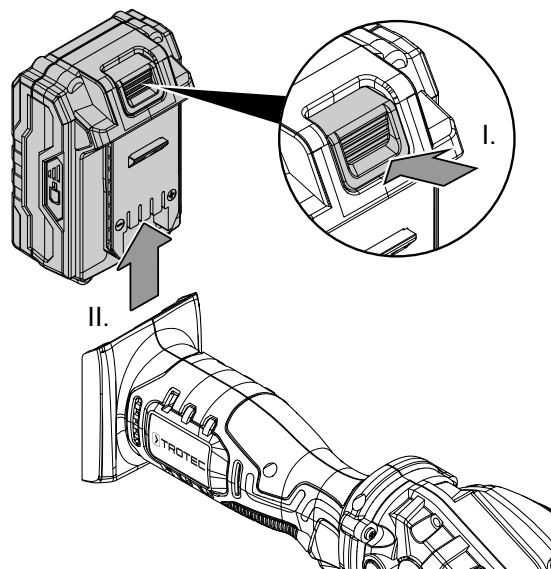
Akumulatora ielikšana

1. Bīdīet akumulatoru (10) uz ierīces, līdz tas tiek fiksēts.



Akumulatora izņemšana

1. Atvienojiet akumulatoru (10) no ierīces, turot atlaišanas pogu (17) (I.) un izņemiet akumulatoru no ierīces (II.).



2. Nepieciešamības gadījumā uzlādējiet akumulatoru (10), kā aprakstīts sadaļā *Akumulatora uzlāde*.

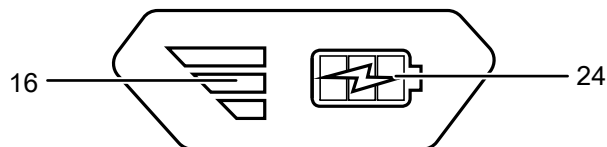
Akumulatora uzlādes stāvokļa pārbaude

Akumulators ir aprīkots ar uzlādes indikatoru.

Uzlādes stāvokli norāda trīs akumulatora kapacitātes diodes (16).

LED diodes krāsa	Nozīme
Zaļa – oranža – sarkana	maksimālā uzlāde / jauda
Oranža – sarkana	vidēja uzlāde / jauda
Sarkana	zema uzlāde — uzlādējiet akumulatoru

1. Nospiediet baterijas simbolu (24) uz akumulatora (10).
 - ⇒ Varat nolasīt uzlādes stāvokli akumulatora uzlādes indikatorā (16).



Iezāģējuma dziļuma regulēšana

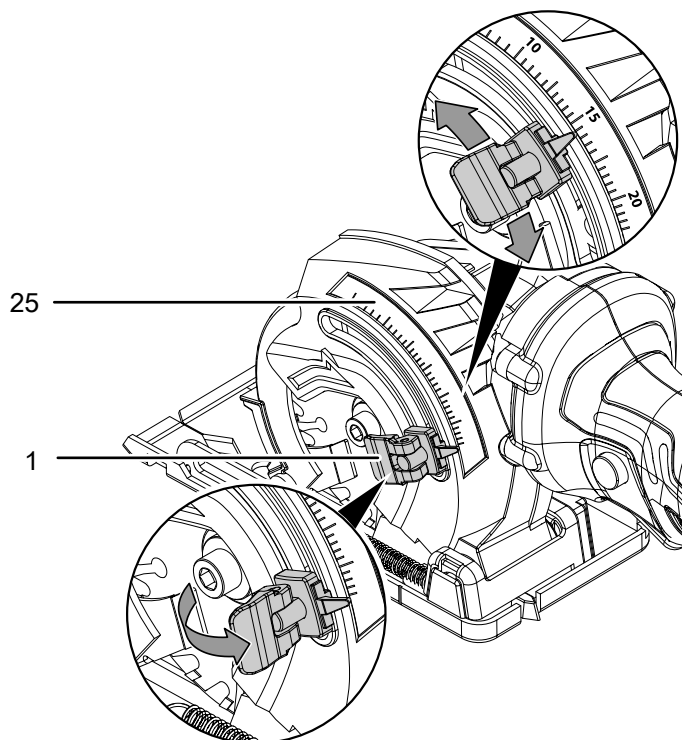
Iezāģējuma dziļumu var regulēt 0° pozīcijā no 0 mm līdz 28,5 mm.



Informācija

Iezāģējuma dziļumam jābūt par apm. 3 mm lielākam nekā materiāla biezumam, lai ārpus apstrādājamās detaļas būtu redzams nepilns zobs.

1. Atbrīvojiet fiksācijas sviru (1).
2. Skalā (25) iestatiet vēlamo iezāģējuma dziļumu.



3. Atkal pievelciet fiksācijas sviru (1).

Zāģa asmens nomaiņa



Brīdinājums par elektrisko spriegumu

Veicot jebkādas darbus ar ierīci, atvienojiet kontaktdakšu no rozetes un izņemiet akumulatoru no ierīces!
Izvelciet vada kontaktdakšu no kontaktligzdas, satverot to aiz spraudņa.



Brīdinājums par karstu virsmu

Pēc lietošanas instruments var vēl būt karsts. Pastāv apdedzināšanās risks, pieskaroties instrumentam. Nepieskarieties instrumentam ar plikām rokām!
Lietojiet aizsargcimdus!



Norāde

Izmantojiet tikai zāģa asmeņus, kas atbilst standartam EN 847-1.

Norāde

Neizmantojiet atlokus vai atlokuzgriežņus, kuru urbumi ir lielāki vai mazāki par zāģa asmeņa urbumiem.



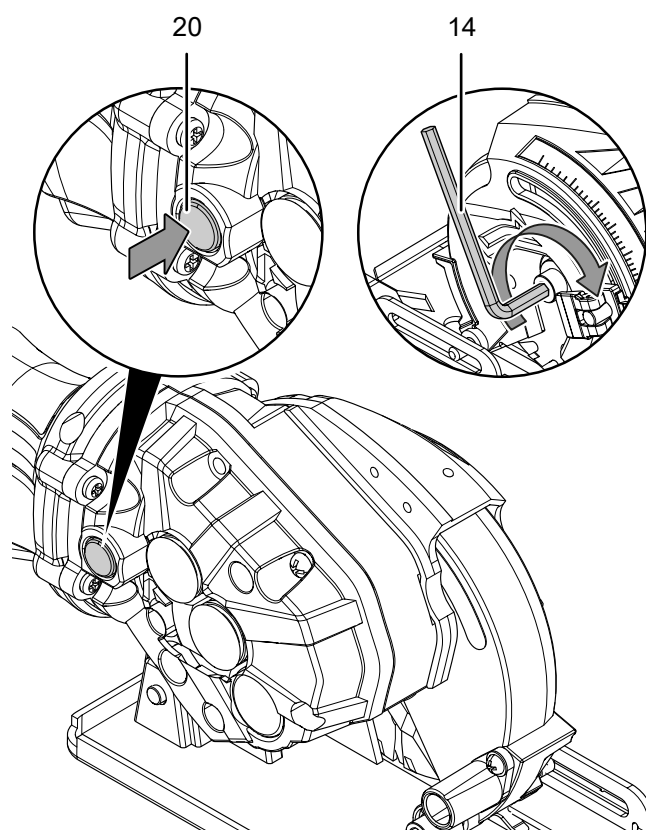
Lietojiet aizsargcimdus

Darbinot vai mainot instrumentus, izmantojiet atbilstošus aizsargcimdus.

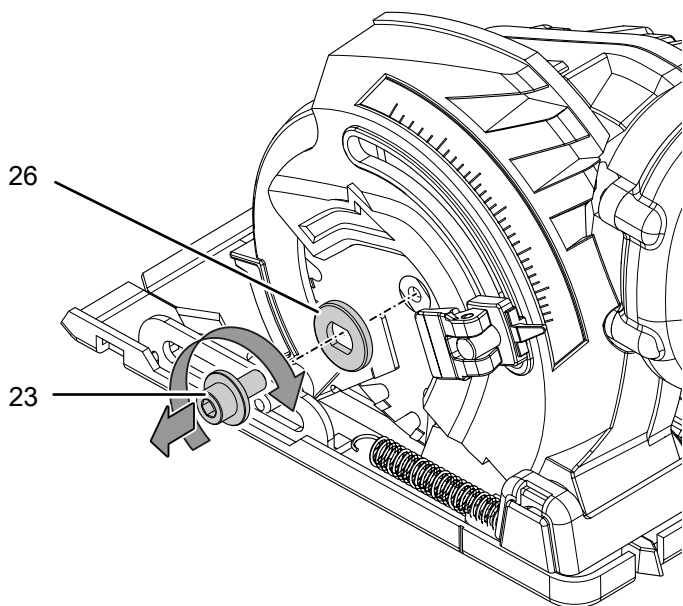
Ierīces standartaprīkojumā ietilpst TCT zāģa asmens ar 24 zobiem (kokam un plastmasai (22)). Zāģa asmens jau ir montēts.

Lai noņemtu vai nomainītu zāģa asmeni, veiciet tālāk minētās darbības.

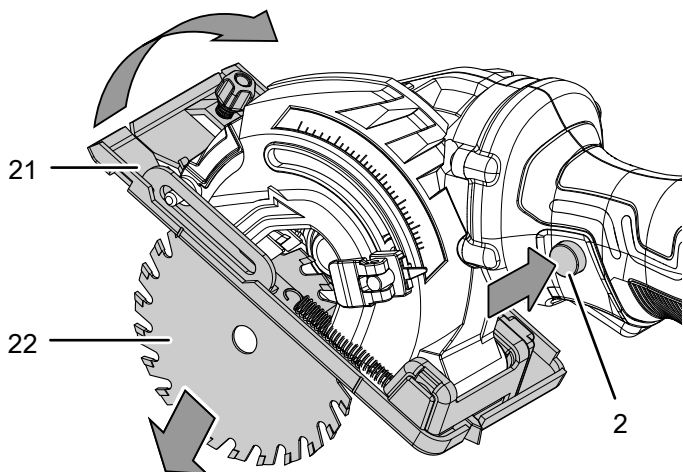
1. Izņemiet akumulatoru (10) no ierīces.
2. Iestatiet iezāģējuma dziļumu uz 28,5 mm.
3. Nospiediet un turiet vārpstas fiksatoru (20).



4. Atskrūvējiet spaiļes skrūvi (23) ar sešstūriedobju galatslēgu (14).

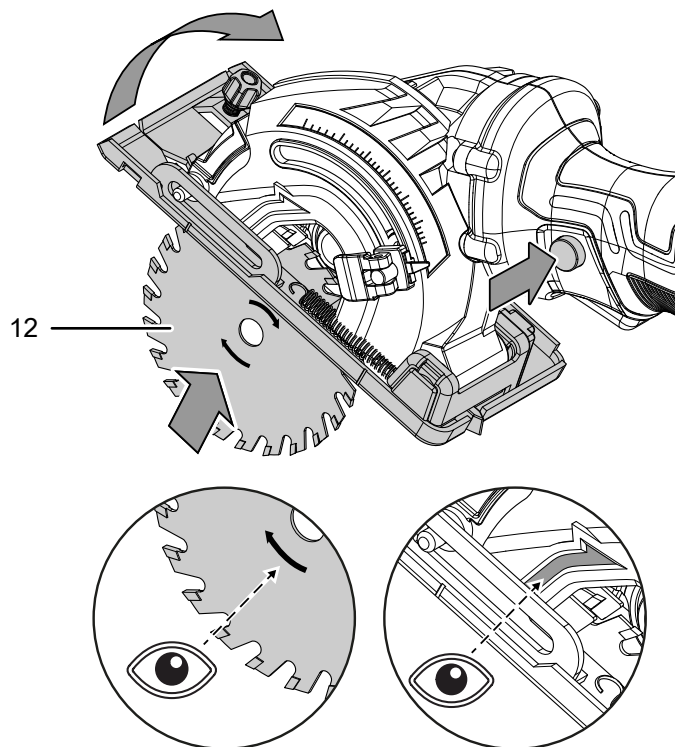


5. Atlaidiet vārpstas fiksatoru (20).
 6. Noņemiet spaiļes skrūvi (23) un piespiedējatloku (26).
 7. Nepieciešamības gadījumā noņemiet materiāla pārpalikumus no ierīces.
 8. Nospiediet un turiet bloķētāju (2) un pagrieziet pamatplāksni (21) atpakaļ. Turiet pamatplāksni (21) šajā pozīcijā.
 9. Noņemiet zāģa asmeni (22).

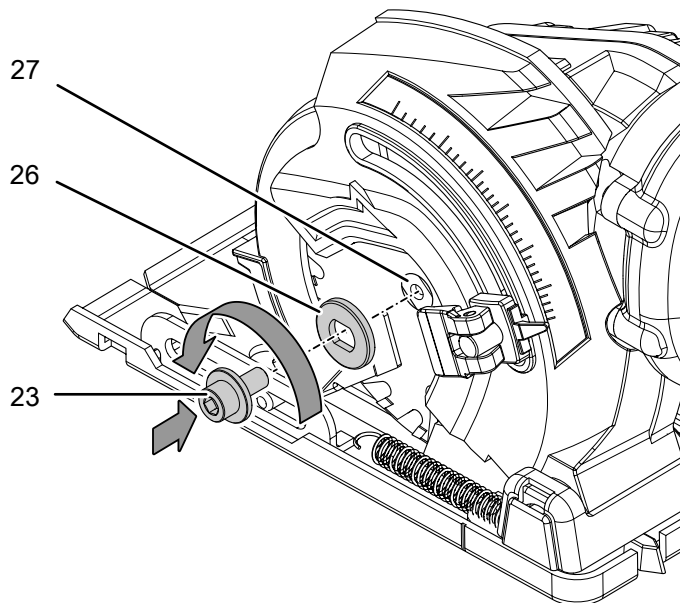


10. Ņemiet vērā, ka pamatplāksne (21) ir jāpagriež atpakaļ, lai ievietotu zāģa asmeni.

11. Ievietojiet jauno zāģa asmeni (12). Bultiņām uz zāģa asmens un uz ierīces jābūt vērstām vienā virzienā.

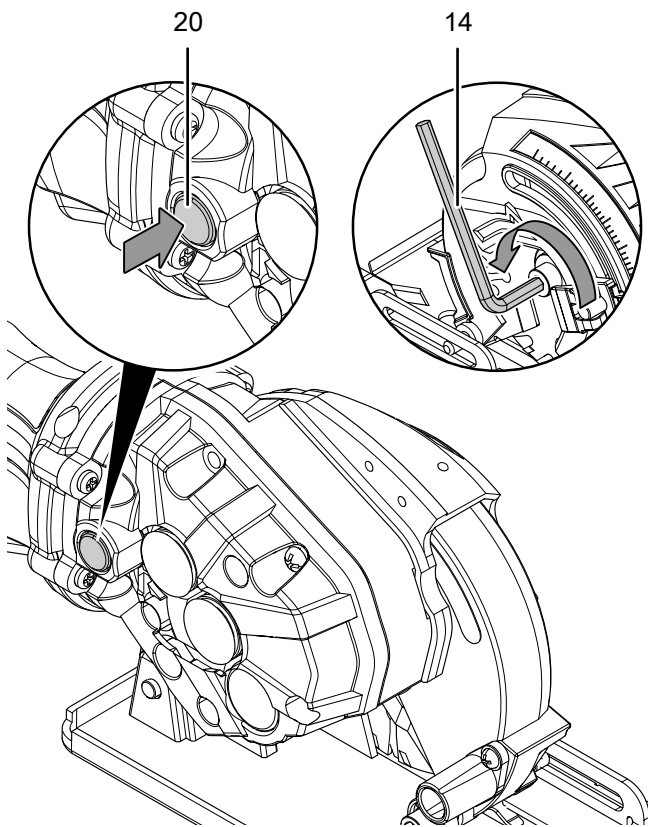


12. Uzmanīgi novietojiet pamatplāksni (21) sākotnējā pozīcijā.
 13. Uzlieciet piespiedējatloku (26) uz zāģa asmens turētāja (27).



14. Uzlieciet spaiļes skrūvi (23) uz piespiedējatloka (26).

15. Nospiediet un turiet vārpstas fiksatoru (20).



16. Pievelciet spaiļes skrūvi (23) ar sešstūriedobju galatslēgu (14).

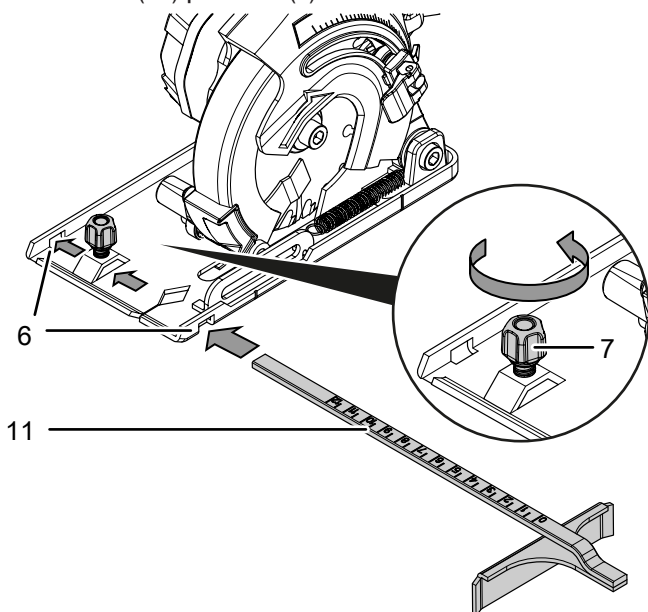
17. Atlaidiet vārpstas fiksatoru (20).

18. Pārlicinieties, vai zāģa asmens ir kārtīgi nobloķēts.

19. Ievietojiet atpakaļ akumulatoru (10).

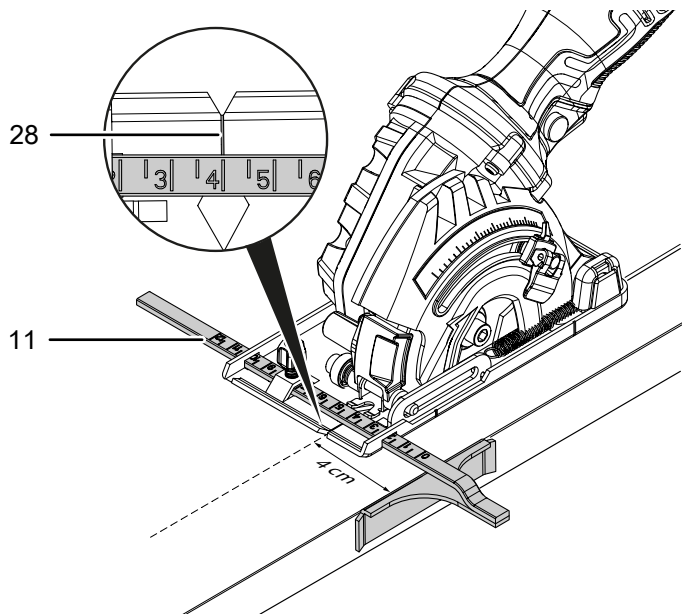
Paralēlās vadotnes montāža un regulēšana

1. Atskrūvējiet spārnskrūvi (7) un ievietojiet paralēlo vadotni (11) pamatnē (6).



2. Iestatiet vēlamo zāģējuma līnijas attālumu līdz apstrādājamās detaļas malai (zāģēšanas platums), izmantojot skalu uz paralēlās vadotnes (11) un marķējumu (28) pamatplāksnē.

Attēlā ir parādīts piemērs ar iestatījumu uz 4 cm.



3. Atkal pievelciet spārnskrūvi (7).

Lietošana

Padomi un norādījumi par ripzāģa izmantošanu

Vispārīga informācija

- Gādājiet, lai ventilācijas atveres nebūtu nosegtas un motors nepārkarstu.
- Izmantojiet tikai nebojātus, nevainojamus zāģa asmeņus. Triecieni vai sitieni var bojāt zāģa asmeņus. Saliekti, neasi vai citādi bojāti zāģa asmeņi var salūzt. Zāģēšanas jauda un kvalitāte ir atkarīga no zāģa asmens stāvokļa un zobu formas.
- Pirms katras lietošanas reizes pārbaudiet, vai zāģa asmens ir uzstādīts pareizi.
- Pirms katras lietošanas reizes pārbaudiet, vai atbilstošajam nolūkam ir izvēlēts pareizais zāģa asmens.
- Pirms katras lietošanas reizes pārbaudiet, vai ir nepieciešams putekļu maiss vai nosūcējs.
 - Apstrādājot koku, jo īpaši dižskābardi un ozolu, rodas veselībai kaitīgi putekļi. Dižskābarža un ozola putekļi ir kancerogēni, jo īpaši kopā ar atsevišķām vielām, kas tiek izmantotas kokapstrādē, piemēram, hromātu vai koksnes konservantu. Lietojiet aizsargmasku.
 - Veselībai var kaitēt arī tādu materiālu putekļi, kas satur svina krāsu vai minerālvielas. Lietojiet aizsargmasku.
 - Apstrādājot egli, rodas garas, spirālveida skaidas.
- Apstrādājamās detaļas krītošajai daļai jāatrodas elektroinstrumenta labajā pusē, lai detaļas platā daļā pilnībā varētu atrasties uz darbgalda vai līdzīgas virsmas.

- Viegli un vienmērīgi bīdīet elektroinstrumentu zāģēšanas virzienā. Pārāk spēcīga padeve sāīsina zāģa asmeņu darbmūžu un var sabojāt elektroinstrumentu.
- Ja tiek zāģēts pa novilkto līniju, virziet elektroinstrumentu gar attiecīgo robu.
- Trauslu virsmu (piemēram, ģipškartona vai pārklātu skaidu plašu) malu izraušanu var novērst, aplīmējot malu ar līmlenti. Zāģējuma līniju var atzīmēt uz līmlentes, lai pasargātu detaļas virsmu.
- Nepārklātus zāģa asmeņus var pasargāt no korozijas, pārklājot tos ar plānu eļļas kārtu, kas nesatur skābi. Pirms zāģēšanas notīriet eļļu, lai atliekas nenokļūtu uz koka.
- Zāģējot vieglus celtniecības materiālus, ievērojiet tiesību aktus un materiāla izgatavotāja ieteikumus.

Koka zāģēšana

- Pirms koka, skaidu plašu, būvmateriālu utt. zāģēšanas pārbaudiet, vai tajos nav svešķermeņu — naglu, skrūvju u.c. Nepieciešamības gadījumā noņemiet svešķermeņus vai izmantojiet piemērotu, asu zāģa asmeni.
- Zāģa asmens izvēli nosaka lietojuma veids (garenzāģēšana vai šķērszāģēšana), kā arī koka veids un kvalitāte.
- Ja zāģa asmens iesprūst apstrādājamā detaļā, nekavējoties izslēdziet elektroinstrumentu. Ar piemērotu instrumentu sprauga mazliet jāpapleš, lai varētu izvilkēt elektroinstrumentu.
- Ieslēdziet elektroinstrumentu un virziet to pie apstrādājamās detaļas. Novietojiet balsta pēdu uz detaļas virsmas. Apstrādājiet detaļu ar vienmērīgu spiedienu. Kad zāģēšana ir pabeigta, izslēdziet elektroinstrumentu.

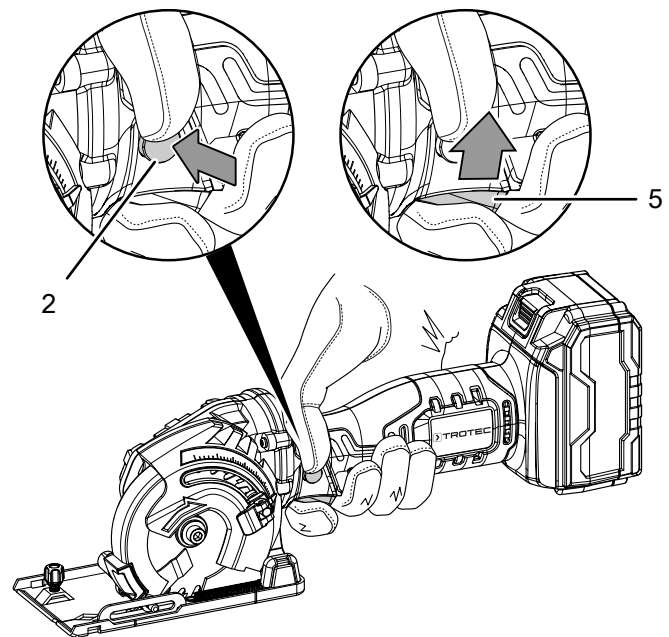
Krāsaino metālu zāģēšana

- Metāla putekļi var būt kaitīgi veselībai. Lietojiet aizsargmasku.
- Izmantojiet tikai krāsainajiem metāliem piemērotu asu zāģa asmeni. Tādējādi tiek nodrošināts tīrs griezum un novērsta zāģa asmens iesprūšana.
- Bīdīet elektroinstrumentu pret apstrādājamo detaļu tikai tad, kad tas ir ieslēgts. Sāciet zāģēt uzmanīgi un ar nelielu padevi. Turpiniet strādāt ar nelielu padevi bez pārtraukumiem.
- Šauriem profiliem zāģēšana jāsāk šaurajā pusē, U veida profiliem — atvērtajā pusē. Gari profili ir jāatbalsta, lai novērstu zāģa asmens iesprūšanu un tās izraisītu pretsitienu.

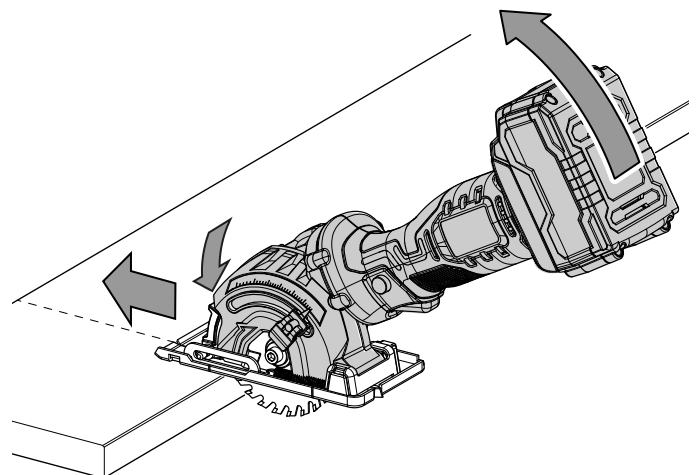
Ierīces ieslēgšana un izslēgšana

Strādājot ar ierīci, izmantojiet individuālos aizsardzības līdzekļus.

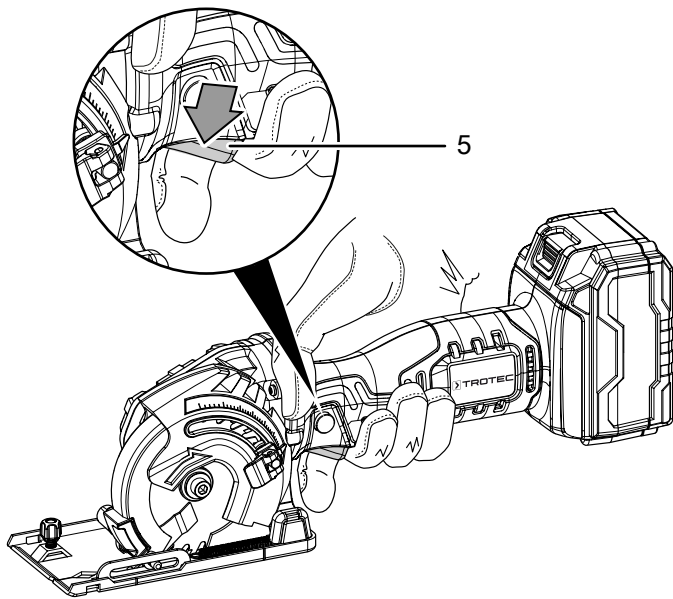
1. Pārbaudiet, vai iespīlētais zāģa asmens ir piemērots plānotajai darbībai.
2. Pārbaudiet, vai apstrādājamā detaļa ir nostiprināta un vai darba virsma ir atbilstoši sagatavota.
3. Turiet elektroierīci cieši ar abām rokām.
4. Uzlieciet ierīci ar pamatplāksnes priekšējo malu uz apstrādājamās detaļas.
5. Izlīdziniet ierīci pie paralēlās vadotnes vai zāģēšanas līnijas.
6. Nospiediet ieslēgšanas bloķētāju (2), lai varētu pārslēgt ieslēgšanas/izslēgšanas slēdzi (5).



7. Nospiediet ieslēgšanas/izslēgšanas slēdzi (5) un darba laikā turiet to nospiestu.
8. Uzgaidiet, līdz motors ir sasniedzis maksimālo ātrumu.
9. Iegremdējiet zāģa asmeni.
10. Pārvietojiet ierīci ar nelielu spiedienu zāģēšanas līnijas virzienā.



11. Lai apturētu ierīci, kad zāģēšana ir pabeigta, atlaidiet ieslēgšanas/izslēgšanas slēdzi (5).



Putekļu nosūcēja pievienošana

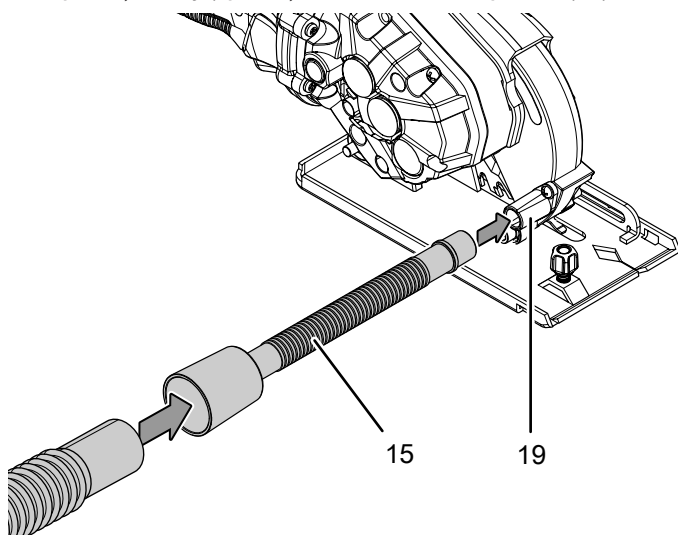
Ierīcei var pievienot putekļusūcēju. Komplektācijā iekļautais adaptors nodrošina iespēju pievienot caurules ar mazākiem diametriem.



Uzmanību

Pie veselībai kaitīgu vai indīgu materiālu nosūkšanas vienmēr lietojiet speciālu putekļu sūcēju.

1. Nepieciešamības gadījumā pieslēdziet adapteru (15) skaidu izvadei (19).
2. Pieslēdziet piemērotu putekļusūcēju (piem., industriālo putekļusūcēju) putekļu nosūkšanas adapterim (15).



Putekļu maisa pievienošana (neobligāti)

Veicot mazākus darbus, varat uzstādīt putekļu maisu.

1. Ievietojiet piemērotu putekļu vai skaidu maisu skaidu izvadē (19).
2. Laicīgi iztukšojiet putekļu maisu, lai nodrošinātu optimālu putekļu un skaidu savākšanu.

Ekspluatācijas pārtraukšana



Brīdinājums par elektrisko spriegumu

Neaiztieciet kontaktdakšu ar mitrām vai slapjām rokām.

- Izslēdziet ierīci.
- Atvienojiet uzlādes ierīces vadu no kontakttīgšanas, satverot to aiz kontaktdakšas.
- Nepieciešamības gadījumā ļaujiet ierīcei atdzist.
- Izņemiet akumulatoru no ierīces (skatiet nodaļu "Ekspluatācijas sākšana").
- Tīriet ierīci, kā norādīts nodaļā "Apkope".
- Uzglabājiet ierīci, kā norādīts nodaļā "Transportēšana un uzglabāšana".

Papildus pasūtāmi piederumi



Brīdinājums

Izmantojiet tikai piederumus un papildu ierīces, kas ir norādītas instrukcijās.

Izmantojot citus instrumentus un piederumus, kas nav norādīti instrukcijās, pastāv traumu risks.

Apzīmējums	Preces numurs
Rezerves akumulators Multiflex 20 V, 2,0 Ah	6.200.000.303
PT iegremdējamais zāģa asmeņu komplekts 1 HSS, divdaļīgs	6.215.001.301
PT iegremdējamais zāģa asmeņu komplekts, dimanta, divdaļīgs	6.215.001.302
PT iegremdējamais zāģa asmeņu komplekts 3 TCT, divdaļīgs	6.215.001.303

Kļūdas un traucējumi

Izgatavošanas laikā iekārtas darbība tika vairākkārt pārbaudīta. Ja tomēr ir radušies darbības traucējumi, pārbaudiet iekārtu, veicot tālāk minētās darbības.

Darbības kļūdu un traucējumu novēršanu, kas prasa korpusa atvēršanu, drīkst veikt tikai autorizēts uzņēmums, kas specializējies elektrotehnikā, vai Trotec.

Pirmajā lietošanas reizē rodas dūmi vai smaka.

- Tas nav saistīts ar kļūdu vai problēmu. Pēc īsa darbības laika šīs pazīmes izzūd.

Akumulators netiek uzlādēts

- Pārbaudiet, vai akumulators ir pareizi ievietots ātrās uzlādes ierīcē.
Iebīdīet akumulatoru ātrās uzlādes ierīcē tā, lai akumulatora kontakti saskartos ar ātrās uzlādes ierīci. Akumulatoram jābūt fiksētam ātrās uzlādes ierīcē.
- Pārbaudiet elektrotīkla pieslēgumu.
- Pārbaudiet, vai strāvas vads un kontaktdakša nav bojāti.
- Pārbaudiet drošinātājus darba vietā.
- Pārbaudiet, vai ātrās uzlādes ierīce nav bojāta. Ja ātrās uzlādes ierīce ir bojāta, neizmantojiet to. Sazinieties ar Trotec klientu apkalpošanas dienestu.
- Pārbaudiet, vai akumulatora kontakti nav netīri. Nepieciešamības gadījumā notīriet netīrumus.
- Iespējams, akumulators ir bojāts un ir jānomaina. Izmantojiet tikai tāda paša tipa akumulatorus.

Iekārtu nevar ieslēgt:

- Akumulatora jauda ir pārāk maza. Uzlādējiet akumulatoru.
- Pārbaudiet, vai akumulators ir pareizi ievietots ierīcē.
Iebīdīet akumulatoru ierīcē tā, lai akumulatora kontakti saskartos. Akumulatoram jābūt fiksētam ierīcē.
- Pārbaudiet, vai akumulatora kontakti nav netīri. Nepieciešamības gadījumā notīriet netīrumus.



Informācija

Pirms ierīces atkārtotas ieslēgšanas uzgaidiet vismaz 10 minūtes.

Zāģa asmens svārstās

- Pārbaudiet, vai zāģa asmens ir stingri fiksēts.
- Pārbaudiet, vai atloks un atlokuzgrieznis ir stingri fiksēti. Neizmantojiet atlokus vai atlokuzgriežņus, kuru urbumi ir lielāki vai mazāki par zāģa asmens urbumiem.

Zāģa asmeni ar grūtībām var iegremdēt apstrādājamā detaļā vai zāģēšanas jauda ir pārāk maza

- Ja zāģa asmens ir nolietots, nomainiet to pret jaunu.
- Pārbaudiet, vai izvēlētais darba instruments ir piemērots apstrādājamajam materiālam.

Zāģēšanas jauda samazinās

- Pārbaudiet, vai zāģa asmens ir piemērots apstrādājama detaļai.
- Gādājiet, lai zāģa asmens būtu tīrs. Ja nepieciešams, nomainiet nolietotos vai bojātos zāģa asmeņus.
- Sveķu vai līmes atliekas var ietekmēt zāģēšanas kvalitāti.
- Lai novērstu motora pārkaršanu, gādājiet, lai ventilācijas atveres būtu brīvas.
- Pārbaudiet akumulatora uzlādes līmeni. Iespējams, uzlādes līmenis nav pietiekams un akumulators jāuzlādē.

Ierīce sakarst

- Pārbaudiet, vai izvēlētais zāģa asmens ir piemērots veicamajām darbībām.
- Lai novērstu motora pārkaršanu, gādājiet, lai ventilācijas atveres būtu brīvas.

Ierīce bez traucējumiem nedarbojas arī pēc veiktajām pārbaudēm.

Sazinieties ar klientu apkalpošanas dienestu. Ja nepieciešams, remontdarbu veikšanai nododiet ierīci pilnvarotā elektrodarbnīcā vai uzņēmumam Trotec.

Apkope

Pirms apkopes sākšanas veicamās darbības



Brīdinājums par elektrisko spriegumu

Neaiztieciet kontaktdakšu un akumulatoru ar mitrām vai slapjām rokām.

- Izslēdziet ierīci.
- Ļaujiet ierīcei pilnībā atdzist.
- Izņemiet akumulatoru no ierīces.



Brīdinājums par elektrisko spriegumu

Apkopes darbības, kuru laikā ir jāatver ierīces korpuss, drīkst veikt tikai pilnvaroti specializēti uzņēmumi vai Trotec.

Norādes par apkopi

Ierīces iekšpusē nav daļu, kuras lietotājam būtu jāapkopj vai jāieeļļo.

Drošības zīmes uz akumulatora un uzlādes ierīces

Regulāri pārbaudiet akumulatora un uzlādes ierīces drošības apzīmējumus. Atjaunojiet nesalasāmās drošības zīmes!

Tīrīšana

Pirms un pēc katras lietošanas reizes ierīce ir jāztīra.

Norāde

Pēc tīrīšanas ierīce nav jāeļļo.



Brīdinājums par elektrisko spriegumu

Pastāv īssavienojuma risks korpusā iekļuvuša šķidruma dēļ.

Neiemērciet ierīci un piederumus ūdenī. Gādājiet, lai korpusā neieklūtu ūdens vai citi šķidrums.

- Tīriet ierīci ar samitrinātu, mīkstu, neplūksnainu drānu. Uzmaniet, lai korpusā neieklūst mitrums. Uzmaniet, lai mitrums nesaskaras ar elektriskām detaļām. Drānas samitrināšanai neizmantojiet agresīvus tīrīšanas līdzekļus, piemēram, tīrīšanas aerosolus, šķīdinātājus, spirtu saturošus vai abrazīvus tīrīšanas līdzekļus.
- Nosusiniet ierīci ar mīkstu drānu, kas neplūksnojas.
- Uzreiz pēc lietošanas notīriet zāģa asmeņus, lai uz tiem nebūtu sveķu vai līmes atlieku.
- Ierīces un uzlādes ierīces pieslēguma kontaktiem jābūt tīriem.
- Akumulatora pieslēguma kontaktiem jābūt tīriem.
- Lai novērstu motora pārkaršanu, gādājiet, lai ventilācijas atverēs nebūtu putekļu nosēdumu.
- Atbrīvojiet skaidu izvadi no putekļiem un skaidām. Ja skaidu izvade ir nobloķēta, iztīriet to, izmantojot piemērotus palīg līdzekļus (piem., saspīestu gaisu).
- Nepārklātus zāģa asmeņus var pasargāt no korozijas, pārklājot tos ar plānu eļļas kārtu, kas nesatur skābi. Pirms zāģēšanas notīriet eļļu, lai atliekas nenokļūtu uz koka.

Utilizēšana



■ Pārsvītrotas atkritumu tvertnes simbols uz elektriskās vai elektroniskās iekārtas norāda, ka pēc darbmuža beigām to nedrīkst izmest saimniecības atkritumos. Jūsu tuvumā ir vietas, kur bez maksas var nodot nolietotās elektriskās vai elektroniskās ierīces. Adresi varat iegūt pilsētas vai pašvaldības pārvaldē. Par citām nodošanas iespējām daudzās ES valstīs varat uzzināt arī vietnē <https://hub.trotec.com/?id=45090>. Pretējā gadījumā vērsieties pie oficiāla savā valstī pilnvarota uzņēmuma, kas nodarbojas ar iekārtu savākšanu.

Daļēti nododot elektriskās un elektroniskās iekārtas, tiek nodrošināta otrreizēja pārstrāde, materiālu utilizācija un nolietoto ierīču cita veida utilizācija, kā arī tiek novērsta ierīcēs ietvertu iespējami bīstamo vielu ietekme uz vidi un cilvēku veselību.



Li-ion

Baterijas un akumulatori nav saimniecības atkritumi. Eiropas Savienībā saskaņā ar EIROPAS PARLAMENTA UN PADOMES direktīvu 2006/66/EK (2006. gada 6. septembris) par baterijām un akumulatoriem tās jānodod specializētiem atkritumu pārstrādes uzņēmumiem. Lūdzu, utilizējiet baterijas un akumulatorus atbilstoši spēkā esošajiem tiesību aktiem.

Atbilstības deklarācija

Atbilstības deklarācija EK mašīnu direktīvas 2006/42/EK,
II pielikuma 1. daļas A punkta izpratnē oriģināla tulkojums

Mēs, Trotec GmbH & Co. KG, deklarējam, ka tālāk nosauktais
produkts ir konstruēts un izgatavots, ievērojot iepriekš minētās
EK mašīnu direktīvas prasības. 2006/42/EK.

Produkta modelis / Produkts: PCSS 05-20V

Produkta veids: uzlādējams miniatūrais rokas
ripzāģis

Izlaides gads no: 2021

Atbilstošās ES direktīvas:

- 2011/65/ES: 01.07.2011.
- 2012/19/ES: 24.07.2012
- 2014/30/ES: 29.03.2014.
- 2015/863/ES: 31.03.2015.

Piemērotie saskaņotie standarti:

- EN 55014-1:2017
- EN 60745-2-22:2011
- EN 60745-2-22:2011/A11:2013
- EN 62841-1:2015
- EN 62841-2-5:2014

**Piemērotās nacionālās tiesību normas un tehniskās
specifikācijas:**

- EN 55014-2:2015

**Ražotājs un par tehniskās dokumentācijas izstrādi atbildīgā
persona:**

Trotec GmbH

Grebbener Straße 7, D-52525 Heinsberga

Tālrunis: +49 2452 962-400

E-pasts: info@trotec.de

Sastādīšanas vieta un datums:

Heinsberga, 20.07.2021



Detlef von der Lieck, uzņēmuma vadītājs

Trotec GmbH

Grebener Str. 7
D-52525 Heinsberg

☎ +49 2452 962-400

☎ +49 2452 962-200

✉ info@trotec.com

www.trotec.com