

PCSS 05-20V

DA

OVERSÆTTELSE AF DEN  
ORIGINALE BRUGSANVISNING  
BATTERIDREVET  
MINIHÅNDRUNDSAV



 TROTEC

**Indholdsfortegnelse**

**Im denne brugsanvisning**..... 2

**Sikkerhed**..... 3

**Oplysninger om enheden**..... 9

**Transport og opbevaring**..... 11

**Ibrugtagning** ..... 11

**Betjening**..... 15

**Tilbehør, som kan bestilles**..... 17

**Fejl og driftsforstyrrelser** ..... 18

**Vedligeholdelse** ..... 18

**Bortskaffelse** ..... 19

**Overensstemmelseserklæring** ..... 19

**Im denne brugsanvisning**

**Symboler**

-  **Advarsel mod elektrisk spænding**  
Dette symbol henviser til en fare for personers liv og sundhed på grund af elektrisk spænding.
-  **Advarsel mod ekspositionsfarlige stoffer**  
Dette symbol henviser til en fare for personers liv og sundhed på grund af ekspositionsfarlige stoffer.
-  **Advarsel for varm overflade**  
Dette symbol henviser til en fare for personers liv og sundhed på grund af varme overflader.
-  **Advarsel om spids genstand**  
Dette symbol henviser til en fare for personers liv og sundhed på grund af spidse genstande.
-  **Advarsel mod kvæstelser af hånden**  
Dette symbol henviser til en fare for personers liv og sundhed på grund af risiko for kvæstelser af hænderne.
-  **Advarsel**  
Signalordet betegner en fare med middelsvær risikograd, som, hvis den ikke forhindres, kan føre til døden eller alvorlige kvæstelser.
-  **Forsigtig**  
Signalordet betegner en fare med lav risikograd, som, hvis den ikke forhindres, kan føre til ringe eller moderate kvæstelser.

**Bemærk**

Signalordet henviser til vigtige oplysninger (f.eks. skader på materialer), men ikke til farer.



**Info**

Anvisninger med dette symbol hjælper dig til at udføre dine opgaver hurtigt og sikkert.



**Følg brugervejledningen**

Anvisninger med dette symbol henviser til, at brugsanvisningen skal overholdes.



**Brug høreværn**

Anvisninger med dette symbol henviser til, at bruges af høreværn er nødvendig.



**Bær beskyttelsesbriller**

Anvisninger med dette symbol henviser til, at bruges af øjenværn er nødvendig.



**Anvend beskyttelsesmaske**

Anvisninger med dette symbol henviser til, at bruges af ansigtsmaske er nødvendig.



**Brug beskyttelsestøj**

Anvisninger med dette symbol henviser til, at beskyttelsesbeklædning skal anvendes.



**Bær beskyttelseshandsker**

Anvisninger med dette symbol henviser til, at der skal bruges beskyttelseshandsker.

Den aktuelle version af brugsanvisningen og EU-overensstemmelseserklæringen kan hentes under følgende link:



PCSS 05-20V



<https://hub.trotec.com/?id=44514>

## Sikkerhed

### Generelle sikkerhedsadvarsler for elværktøj



#### Advarsel

Læs alle sikkerhedsadvarsler, anvisninger, billeder og tekniske specifikationer, du modtager sammen med elværktøjet.

Manglende overholdelse af anvisningerne i det følgende kan resultere i elektrisk stød, brand og/eller alvorlige personskader.

**Gem alle sikkerhedsadvarsler og anvisninger til fremtidig brug.**

Begrebet "elværktøj", der anvendes i sikkerhedsadvarslene, henviser til elværktøj, der drives fra strømmettet (med strømledning) og til elværktøj, der drives med batteri (uden strømledning).



#### Generelle sikkerhedsadvarsler for sikker brug af elværktøj – sikkerhed på arbejdspladsen

- **Hold altid arbejdsområdet rent og godt oplyst.** Rod eller uoplyste arbejdsområder kan forårsage ulykker.
- **Brug aldrig elværktøjet i eksplosive miljøer, eller hvor der findes brændbare væsker, gas eller støv.** Elværktøj skaber gnister, som kan antænde støv eller damp.
- **Hold børn og andre personer på afstand, når du bruger elværktøj.** Distractioner kan medføre, at du mister kontrollen over elværktøjet.



#### Generelle sikkerhedsadvarsler for sikker brug af elværktøj – elektrisk sikkerhed

- **Elværktøjets stik skal passe til stikkontakten. Stikket må ikke ændres på nogen måde. Brug aldrig en stikadapter med jordet elværktøj.** Uændrede stik og passende stikkontakt nedsætter risikoen for elektrisk stød.
- **Undgå kropskontakt med jordede overflader som rør, radiatorer, komfurer og køleskabe.** Der er høj risiko for elektrisk stød, hvis din krop er jordforbundet.
- **Elværktøjet må ikke udsættes for regn eller fugtige omgivelser.** Indtrængning af vand i et elværktøj øger risikoen for elektrisk stød.
- **Misbrug ikke strømforsyningskablet til at bære værktøjet eller trække stikket ud af stikkontakten. Hold strømforsyningskablet borte fra varme, olie og skarpe kanter eller dele, som kan bevæge sig.** Beskadigede eller sammenfiltrede strømledninger øger risikoen for elektrisk stød.

- **Hvis du arbejder udendørs med elværktøj, må du kun bruge forlængerledninger, som også er egnede til udendørs brug.** Brugen af en forlængerledning, som er egnet til udendørs brug, reducerer risikoen for elektrisk stød.
- **Hvis du er nødt til at bruge elværktøjet i fugtige omgivelser, skal du anvende end fejlstrømsafbryder.** Brugen af fejlstrømsafbryder reducerer risikoen for elektrisk stød.



#### Generelle sikkerhedsadvarsler for elværktøj – personlig sikkerhed

- **Vær opmærksom og forsigtig med, hvad du gør, og brug altid fornuften, når du arbejder med elværktøj. Brug aldrig elværktøj, hvis du er træt eller under indflydelse af narkotika, alkohol eller medicin.** Et øjeblik uopmærksomhed under brug af elværktøjet kan medføre alvorlig personskade.



#### Brug personligt beskyttelsesudstyr, og bær altid sikkerhedsbriller.

Brugen af personligt sikkerhedsudstyr som støvmaske, skridsikre sikkerhedssko, sikkerhedshjelm eller høreværn – afhængigt af arbejdet og brugen af elværktøjet – reducerer risikoen for skader.

- **Undgå utilsigtet start. Sørg for, at kontakten er slukket, inden du tilslutter strømforsyningen og/eller batteriet, tager fat i elværktøjet eller bærer det.** Hvis du holder fingeren på afbryderen eller elværktøjet er tilsluttet strømforsyningen, når du bærer det, kan det føre til ulykker.
- **Fjern indstillingsværktøj eller skruenøgler, før du tænder for elværktøjet.** Værktøj eller skruenøgler, som befinder sig i en af elværktøjets roterende dele, kan forårsage skader.
- **Undgå at indtage unormale kropsholdninger. Sørg for at have sikkert fodfæste, og hold altid balancen.** På denne måde er det nemmere at holde elværktøjet under kontrol i uventede situationer.
- **Bær passende beklædning. Brug aldrig løsthængende tøj eller smykker. Hold hår og tøj langt fra dele i bevægelse.** Løstsiddende tøj, smykker eller langt hår kan blive fanget i bevægelige dele.
- **Hvis støvudsugning- og -opsamlingsanordninger skal monteres, skal du sørge for, at de er tilsluttet og anvendes korrekt.** Brug af støvudsugning kan nedsætte støvrelaterede risici.

- **Lad dig ikke narre af en falsk sikkerhed, og tilsidesæt aldrig sikkerhedsreglerne for arbejde med elværktøjet. Heller ikke selvom du er bekendt med elværktøjet efter mange anvendelser. Skødesløs adfærd, der kan forårsage middelsvære til alvorlige personskader.**

### **Generelle sikkerhedsadvarsler for elværktøj – brug og håndtering af elværktøjet**

- **Overbelast aldrig værktøjet. Brug altid det rigtige elværktøj til dit arbejde.** Med det rigtige elværktøj arbejder du bedre og mere sikkert inden for det anførte ydelsesområde.
- **Brug aldrig elværktøj med defekt kontakt.** Et elværktøj, som ikke længere kan tændes eller slukkes med kontakten, er farligt og skal repareres.
- **Fjern stikket fra stikkontakten og/eller fjern det udtagelige batteri, inden du udfører indstillinger på elværktøjet, udskifter dele på elværktøjet eller lægger det væk.** Denne forholdsregel forhindrer, at elværktøjet kan starte utilsigtet.
- **Elværktøjet skal altid holdes uden for børns rækkevidde, når det ikke er i brug. Lad ingen personer bruge elværktøjet, som ikke er fortrolige med dets brug eller ikke har læst disse instruktioner.** Elværktøj er farligt, når det bruges af uerfarne personer.
- **Plej omhyggeligt dit elværktøj og de tilhørende værktøjsdele. Kontroller, at de bevægelige dele fungerer korrekt og ikke binder, at der ikke findes dele med brud eller skader, som forringer elværktøjets funktion. Lad de beskadigede dele reparere, før du bruger elværktøjet.** Mange ulykker skyldes dårligt vedligeholdt elværktøj.
- **Hold skæreværktøj skarpt og rent.** Omhyggeligt vedligeholdt skæreværktøj med skarpe skærekanter er mindre tilbøjeligt til at binde og er nemmere at styre.
- **Brug elværktøj, værktøjstilbehør, bor osv. som anvist i denne betjeningsvejledning. Tag arbejdsbetingelserne og arbejdet, som skal udføres, i betragtning.** Brugen af elværktøj til anden brug end den tilsigtede kan føre til farlige situationer.
- **Hold greb og gribeblader tørre, rene og fri for olie og fedt.** Rustne greb og gribeblader tillader ikke sikker betjening og kontrol over elværktøjet i uforudsete situationer.

### **Generelle sikkerhedsadvarsler for elværktøj – brug og håndtering af elværktøjet**

- **Oplad kun batterierne med opladere, som er anbefalet af producenten.** Hvis en oplader, som er beregnet til en bestemt type batterier, bruges med andre batterier, er der risiko for brand.
- **Brug kun de batterier, som er beregnet til elværktøjet.** Brugen af andre batterier kan føre til personskader og brandfare.
- **Hold ubrugte batterier lang fra papirclips, mønter, nøgler, søm, skruer eller andre små metalgenstande, som kan forårsage en brokobligning af kontakten.** En kortslutning mellem batteriets kontakter kan føre til forbrændinger eller brand.
- **Hvis batteriet bruges forkert, kan der trænge væske ud. Undgå kontakt med batterivæsken. Skyld med vand i tilfælde af utilsigtet kontakt. Hvis væsken kommer i øjnene, skal der også søges lægehjælp.** Udsivende batterivæske kan føre til hudirritation eller forbrændinger.
- **Brug ikke beskadigede eller modificerede batterier.** Beskadigede eller modificerede batterier kan opføre sig anderledes end forventet og forårsage brand, eksplosion eller fare for tilskadekomst.
- **Udsæt ikke et batteri for åben ild eller høje temperaturer.** Brand eller temperaturer på over 130° C kan forårsage en eksplosion.
- **Følg alle anvisninger for opladning. Oplad aldrig batteriet eller elværktøjet uden for de temperaturområder, som er oplyst i brugsvejledningen.** Ukorrekt opladning, eller opladning uden for det tilladte temperaturområde, kan beskadige batteriet og forhøje brandfaren.

### **Generelle sikkerhedsadvarsler for elværktøj – brug og håndtering af opladeren**

- **Denne oplader kan anvendes af børn på 8 år og derover og personer med nedsatte fysiske, sensoriske eller mentale evner eller manglende erfaring og viden, hvis de er under opsyn eller er blevet instrueret i brugen og farerne, som er forbundet hermed. Børn må ikke lege med apparatet.** Rengøring og brugervedligeholdelse må ikke udføres af børn, der ikke er under opsyn.
- **Sæt aldrig ikke-genopladelige batterier i opladeren.** Hvis en oplader, som er beregnet til en bestemt type batterier, bruges med andre batterier eller ikke-genopladelige batterier, er der risiko for brand og eksplosion.

- Oplad kun li-ion-batteriet "Multiflex 20 - 2.0 DC" med en kapacitet på 2,0 Ah (5 battericeller) med opladeren "Multiflex 20 - 2.0 AC". Batterispændingen skal passe til ladespændingen af opladerens batteri.



### Generelle sikkerhedsadvarsler for brug af elværktøj – service

- **Lad kun kvalificeret, fagkyndigt personale reparere dit elværktøj med originale reservedele.** På den måde sikrer du, at elværktøjets sikkerhed opretholdes.
- **Anvend aldrig beskadigede batterier!** Al vedligeholdelse af batterier må kun udføres af producenten eller hos en autoriseret kundeservice.



### Specifikke sikkerhedsadvarsler for håndrundsav

#### Sikkerhedsanvisninger for alle save

##### Savning

- **FARE: Før ikke hænderne ind i saveområdet og lad dem ikke komme i berøring med savklingen. Hold ekstragrebet eller motorhuset med den anden hånd.** Når begge hænder holder på saven, kan de ikke blive beskadiget af savklingen.
- **Grib ikke fat under arbejdsemnet.** Beskyttelseskappen kan ikke beskytte dig mod savklingen under emnet.
- **Tilpas skæredybden til arbejdsemnets tykkelse.** Lidt mindre end hele tandhøjden skal være synlig under arbejdsemnet.
- **Hold aldrig det emne, der skal saves, fast i hånden eller over benet. Fastgør emnet på en stabil holder.** Det er vigtigt at fastgøre emnet godt for at minimere risikoen for kropskontakt samt for, at savklingen sætter sig fast, eller at man mister kontrollen over apparatet.
- **Hold fast i elværktøjet ved de isolerede gribeflader, når du udfører arbejde, hvor det anvendte værktøj kan komme i kontakt med skjulte ledninger eller elværktøjets egen tilslutningsledning.** Hvis metaldele fra elværktøjet kommer i kontakt med en spændingsførende ledning, kan de blive strømførende og dermed forårsage elektrisk stød.
- **Ved længdeskæring skal man altid anvende et anslag eller en lige kantføring.** Dette forbedrer skæringsnøjagtigheden og nedsætter risikoen for, at savklingen sætter sig fast.
- **Anvend altid savklinger i den korrekte størrelse og med passende udboring (f.eks. rombisk eller rund).** Savklinger, der ikke passer til savens monteringsdele, løber ikke rundt og fører til, at man kan miste kontrollen.

- **Anvend aldrig beskadigede eller forkerte spændeskiver eller skruer til savklingen.** Spændeskiverne og skruerne til savklingen er konstrueret specielt til din sav med henblik på optimal ydelse og driftssikkerhed.

#### Yderligere sikkerhedsanvisninger for alle save

##### Tilbageslag – årsager og tilsvarende sikkerhedsanvisninger

Tilbageslag er en pludselig reaktion, som skyldes, at en savklinge har sat sig fast eller er forkert justeret, hvilket fører til, at en ukontrolleret sav løfter sig ud af emnet og bevæger sig i retning mod brugeren.

Hvis savklingen sætter fast eller kommer i klemme i savspalten, bliver den blokeret, og motorkraften slår saven tilbage i retning mod brugeren.

Hvis savklingen bliver vredet i savspalten eller er forkert justeret, kan tænderne på den bageste kant af savklingen sætte sig fast i overfladen på arbejdsemnet, hvorved savklingen bevæger sig ud af savspalten og saven springer tilbage i retning mod brugeren.

**Et tilbageslag skyldes forkert eller mangelfuld brug af saven. Dette kan forhindres ved at træffe egnede sikkerhedsforanstaltninger som beskrevet i det følgende.**

- **Hold saven fast med begge hænder og sørg for, at dine arme befinder sig i en position, der kan klare tilbageslagskræfterne. Sørg for, at du altid er ved siden af savklingen og at savklingen aldrig er på linje med din krop.** Ved et tilbageslag kan rundsaven springe tilbage. Brugeren kan dog beherske tilbageslagskræfterne ved hjælp af egnede sikkerhedsforanstaltninger.
- **Hvis savklingen sætter sig fast eller du afbryder arbejdet, skal du slukke for saven og holde den stille i emnet, indtil savklingen er standset. Forsøg aldrig at fjerne saven fra emnet eller at trække den tilbage, så længe savklingen bevæger sig, ellers kan der komme et tilbageslag.** Find og afhjælp årsagen til, at savklingen sidder fast.
- **Hvis du vil starte en sav, som sidder fast i emnet, igen, skal du centrere savklingen i savspalten og kontrollere, at savens tænder ikke sidder fast i emnet.** Hvis savklingen sidder fast, kan den bevæge sig ud af emnet eller forårsage et tilbageslag, når saven startes igen.
- **Sørg for at understøtte store plader for at nedsætte risikoen for tilbageslag som følge af en fastklemt savklinge.** Store plader kan bøje meget på grund af deres egenvægt. Plader skal understøttes på begge sider, både i nærheden af savspalten og ved kanten.
- **Brug ikke sløve eller beskadigede savklinger.** Savklinger med sløve eller forkert justerede tænder forårsager en øget friktion, fastklemning af savklingen og tilbageslag på grund af en for smal savspalte.

- **Fastgør skæredybde- og skærevinkelindstillingerne før savningen.** Hvis du ændrer indstillingerne under savningen, kan savklingen sætte sig fast og der kan opstå tilbageslag.
- **Vær især forsigtig ved savning i eksisterende vægge eller andre områder, hvor du ikke kan se, hvad der befinder sig bag overfladen.** Savklingen kan blokere ved savning i skjulte objekter og forårsage et tilbageslag.

#### Sikkerhedsanvisninger for rundsave med pendulbeskyttelseskappe og rundsave med slæbebeskyttelseskappe - funktion af den nederste beskyttelseskappe

- **Kontroller før brug, om den nederste beskyttelseskappe lukker korrekt. Brug ikke saven, hvis den nederste beskyttelseskappe ikke kan bevæges frit og ikke straks lukker. Klem eller bind aldrig den nederste beskyttelseskappe fast i åben position.** Hvis saven falder på gulvet ved en fejl, kan den nederste beskyttelseskappe blive bøjet. Åbn beskyttelseskappen med tilbagetrækningsgrebet og kontroller, at den kan bevæges frit og at den ikke berører hverken savklingen eller andre dele i alle skærevinkler og -dybder.
- **Kontroller funktionen af fjederen til den nederste beskyttelseskappe. Fås saven set efter inden brug, hvis den nederste beskyttelseskappe og fjeder ikke arbejder korrekt.** Beskadigede dele, klæbrige aflejringer eller ophobninger af spåner får den nederste beskyttelseskappe til at arbejde langsomt.
- **Åbn kun den nederste beskyttelseskappe med hånden ved specielle snit, som f.eks. "dyk- og vinkelsnit".** Åbn den nederste beskyttelseskappe med tilbagetrækningsgrebet og slip dette, så snart savklingen dykker ned i emnet. Ved alt andet savearbejde skal beskyttelseskappen arbejde automatisk.
- **Læg ikke saven på arbejdsbænken eller gulvet uden at den nederste beskyttelseskappe dækker savklingen.** En ubeskyttet, efterløbende savklinge bevæger saven mod skæreretningen og saver i alt, hvad der kommer i vejen. Vær i den forbindelse opmærksom på savklingens efterløbstid.

#### Ekstra sikkerhedsanvisninger for håndrundsav

- **Før ikke hænderne ind i spånudkastet.** Du kan blive kvæstet af roterende dele.
- **Arbejd ikke med elværktøjet over hovedet.** Hvis du gør det, har du ikke tilstrækkelig kontrol over elværktøjet.
- **Anvend ikke slibeskiver!**
- **Anvend kun med diameter, som overholder de tekniske specifikationer.** Brugen af blade med forkert størrelse kan medføre, at bladet ikke er korrekt beskyttet, eller at sikkerhedsafskærmningens funktion forringes.

- **Brug egnede søgeapparater til at opspore skjulte forsyningsledninger, eller tilkald det lokale forsyningselskab.** Kontakt med el-ledninger er forbundet med brandfare og risiko for elektrisk stød. Beskadigelser af gasledninger kan medføre eksplosioner. Indtrængning i en vandledning medfører materiel skade og kan medføre elektrisk stød.
- **Anvend ikke elværktøjet stationært.** Det er ikke konstrueret til drift med savbænk.
- **Sav ikke jernholdige metaller.** Glødende spåner kan antænde støvudsugningen.
- **Hvis apparatets strømforsyningsledning bliver beskadiget, skal den udskiftes med en særlig tilslutningsledning, som kan fås hos producenten eller producentens kundeservice.**
- **Sørg for, at værktøjet føres frem med en konstant bevægelse.** For lidt fremskub kan føre til overopvarmning af savtænderne, eller arbejdsemnet, som skæres, skal smelte.

#### Tilsigtet brug

Anvend udelukkende apparatet PCSS 05-20V til:

- savning af længde- og tværsnit af træ, spånplader, plast, lette materialer og ikke-jernholdige metaller.
- Skæring af fliser Når der skæres i fliser, skal man sørge for tilstrækkelig støvudsugning.

Anvend en passende savklinge og et fast underlag, og overhold de tekniske data.

Vi anbefaler at anvende originalt tilbehør fra Trotec sammen med elværktøjet.

#### Forkert anvendelse, der kan forudses

- Apparatet er ikke beregnet til bearbejdning af vådt træ.
- Apparatet er ikke beregnet til bearbejdning af glas eller sten.
- Apparatet er ikke beregnet til bearbejdning af jernholdige metaller.

En anden anvendelse end den, der er beskrevet i kapitlet Tilsigtet anvendelse, betragtes som forkert anvendelse, der med rimelighed kan forudses.

#### Personalets kvalifikationer

Personer, der anvender dette apparat, skal:

- have læst og forstået brugsanvisningen, især kapitlet "Sikkerhed".

## Sikkerhedsmærker og skilte på batteriet og opladeren

### Bemærk

Fjern ikke sikkerhedsmærker, mærkater eller etiketter fra apparatet. Hold alle sikkerhedsmærker, mærkater og etiketter i læsbar stand.

Følgende sikkerhedsmærker og skilte er placeret på batteriet:



### Advarsel mod eksplosionsfare!

Disse symboler henviser til følgende:



Udsæt ikke batteriet for åben ild eller høje temperaturer! Bring aldrig batterierne i kontakt med vand eller ild! Undgå direkte sollys og fugtighed. Der er fare for eksplosion!

Oplad aldrig batteriet i omgivelser, hvor temperaturen er under 10 °C eller over 40 °C. Ukorrekt opladning, eller opladning uden for det tilladte temperaturområde, kan beskadige batteriet og forhøje brandfaren.



### Sørg for at bortskaffe batteriet korrekt!

Dette symbol henviser til følgende:

Sørg for at bortskaffe batteriet korrekt. Bortskaf det under ingen omstændigheder i spildevand eller i offentlige vandløb.

Batteriet indeholder irriterende, ætsende og giftige stoffer, som udgør en betydelig risiko for mennesker og miljø.

Følgende sikkerhedsmærker og skilte er placeret på opladeren:



Dette symbol henviser til følgende:

Læs brugsanvisningen eller betjeningsvejledningen, inden batteriet oplades.



Dette symbol henviser til følgende:

Brug kun opladeren til at oplade batterier i tørre indendørs områder, ikke i udendørs områder.

## Personværnemidler



### Brug høreværn.

Eksposering for støj kan forårsage høreskader.



### Brug beskyttelsesbriller.

Beskyt øjnene mod splinter, nedfaldende og omkringflyvende dele, som kan forårsage personskader.



### Brug åndedrætsværn.

Beskyt luftvejene mod indånding af skadeligt støv, som kan opstå under forarbejdning af arbejdsemner.



### Brug beskyttelseshandsker.

Beskyt hænderne mod forbrændinger, blå mærker og hudafskrabninger.



### Bær tætsiddende beskyttelsesdragt.

Derved beskytter du dig mod faren for, at dit tøj bliver trukket ind af roterende dele.

## Resterende risici



### Advarsel mod elektrisk spænding

Elektrisk stød på grund af utilstrækkelig isolering. Kontrollér apparatet før hver anvendelse for beskadigelser, og om det fungerer korrekt. Hvis der konstateres beskadigelser, må apparatet ikke længere anvendes. Brug ikke apparatet, hvis det eller dine hænder er fugtige eller våde!



### Advarsel mod elektrisk spænding

Arbejde på elektriske komponenter må kun udføres af en autoriseret elektriker!



### Advarsel mod elektrisk spænding

Tag stikket ud af stikkontakten, og fjern batteriet før alt arbejde på enheden! Hold altid fat omkring stikket, når du tager ledningen ud af stikkontakten.



### Advarsel mod elektrisk spænding

Der er fare for kortslutning, hvis væsker trænger ind i huset. Dyp aldrig enheden eller tilbehøret i vand. Vær opmærksom på, at der ikke trænger vand eller andre væsker ind i huset.



### Advarsel mod eksplosionsfarlige stoffer

Udsæt aldrig batterierne for temperaturer på over 45 °C! Bring aldrig batterierne i kontakt med vand eller ild! Undgå direkte sollys og fugtighed. Der er fare for eksplosion!



### Advarsel mod eksplosionsfarlige stoffer

Det fine støv og spånerne, som opstår under savning, er letantændeligt. Der er brand- og eksplosionsfare! Brug støv- eller spånsæk eller en støvop- eller -udsugning til at opsamle støv og spåner.



### Advarsel for varm overflade

Det opspændte værktøj kan være varmt efter brug. Der er fare for forbrænding ved kontakt med værktøjet. Rør aldrig ved værktøjet med de bare hænder! Brug beskyttelseshandsker!



### Advarsel mod kvæstelser af hånden

Inden for savklingens og fodpladens område er der fare for klemning ved uforsigtig håndtering. Brug beskyttelseshandsker!



**Advarsel om spids genstand**

Dele af savklingen er skarpe. Der er fare for kvæstelser ved uforsigtig håndtering.  
Brug beskyttelseshandsker!

**Advarsel**

Giftigt støv!



Under arbejdet opstår skadeligt/giftigt støv, som udgør en sundhedsfare for personen, som betjener værktøjet, eller andre personer, som opholder sig i nærheden.  
Brug øjenværn og støvmaske!

**Advarsel**

Bor aldrig i asbestholdigt materiale.  
Asbet er klassificeret som kræftfremkaldende.

**Advarsel**

Kontroller, at du ikke kan komme til at bore hul i elledninger og gas- eller vandør, når du arbejder med elværktøj.  
Kontroller evt. med en rørledningsdetektor, inden du borer eller skærer i en væg.

**Advarsel**

Der er fare for at komme til skade pga. omkringflyvende dele eller knækket værktøj.

**Advarsel**

Der kan udgå farer fra denne varmekanon, hvis den anvendes fagligt ukorrekt eller utilsigtet af personer, der ikke er blevet instrueret i brugen! Overhold personalekvalifikationerne!

**Advarsel**

Instrumentet er ikke legetøj og skal opbevares utilgængeligt for børn!

**Advarsel**

Fare for kvælning!  
Lad ikke emballagematerialet ligge og flyde. Det kan blive et farligt legetøj for børn.

**Forsigtig**

Vibrationer kan være sundhedsskadelige, hvis værktøjet bruges i længere tid eller ikke anvendes eller vedligeholdes korrekt.

**Forsigtig**

Hold tilstrækkelig afstand til varmekilder.

**Bemærk**

Hvis du opbevarer eller transporterer apparatet på ukorrekt vis, kan apparatet blive beskadiget.  
Overhold instruktionerne for transport og opbevaring af værktøjet.

**Forholdsregler i nødstilfælde/nødstop-funktion**

Nødstop:

Når batteriet trækkes ud, stopper apparatets funktion omgående. For at sikre apparatet mod at genstarte utilsigtet, skal du lade batteriet være ude.

Forholdsregler i nødstilfælde:

1. Sluk for apparatet.
2. Tag batteriet ud af apparatet i nødstilfælde. Tryk på batteriets udløserknop, og træk batteriet ud af apparatet som beskrevet i kapitlet "Udtagning af batteri".
3. Sæt ikke batteriet i igen, hvis apparatet er defekt.



## Oplysninger om enheden

### Beskrivelse af enheden

Det batteridrevne apparat PCSS 05-20V egner sig til savning af længde- og tværsnit af træ, spånplader, plast og lette materialer under anvendelse af en passende savklinge og med et fast underlag.

Skæredybden kan indstilles trinløst til mellem 0 mm og 28,5.

Apparatet arbejder med en tomgangshastighed på 3.150 omdr./min.

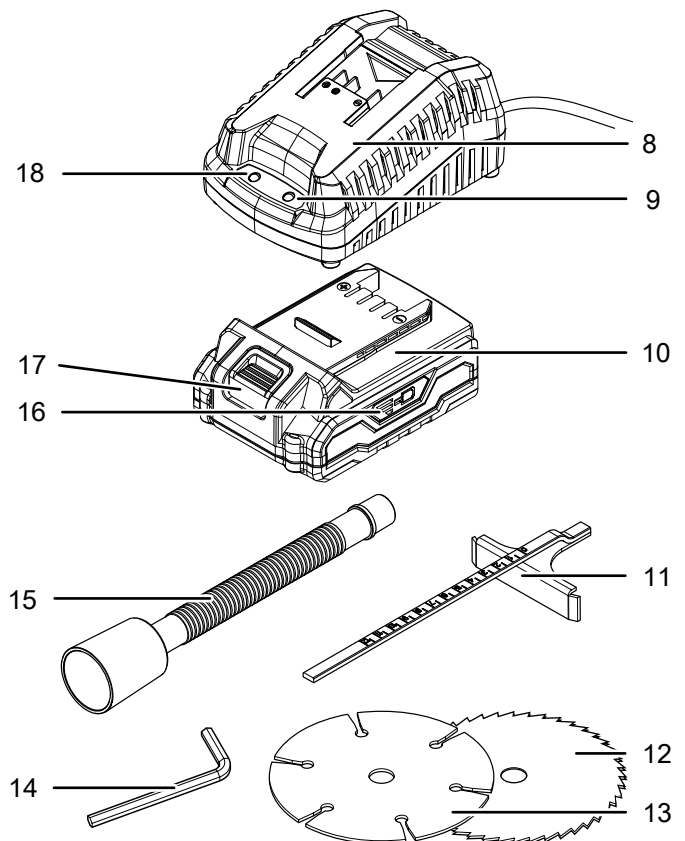
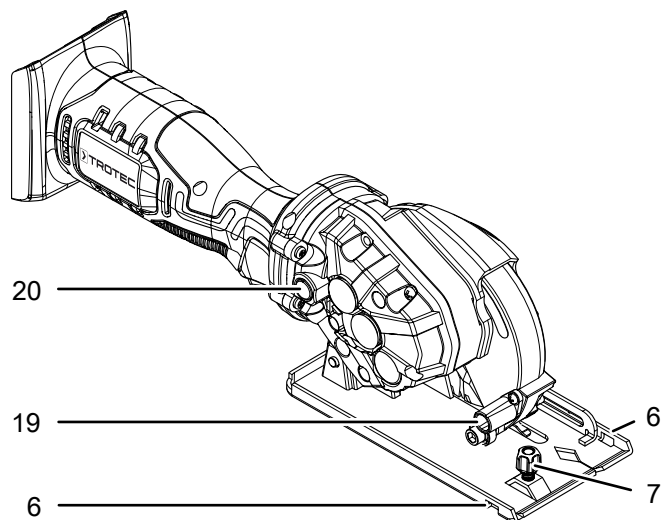
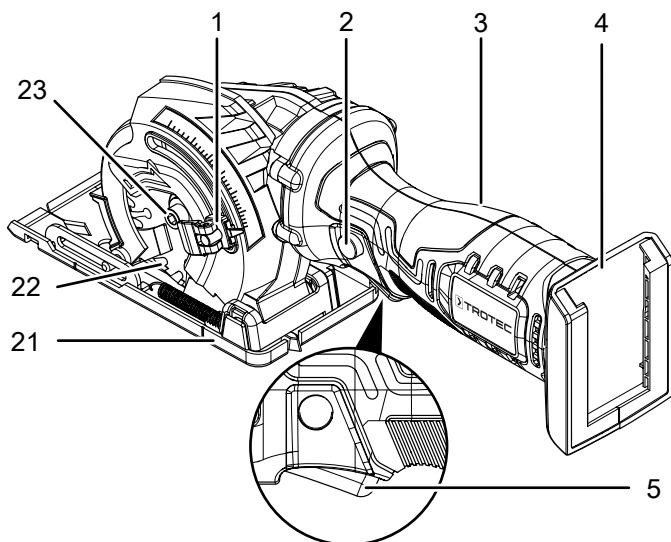
Spindellåsen gør det nemt at udskifte savklinger.

Apparatet er udstyret med en startspærre for at forhindre en utilsigtet tilkobling af apparatet.

For at få et bedre snit kan man montere et parallelanslag.

Batteriet har sin egen batterikapacitetsvisning, hvor man kan se ladetilstanden, uden at batteriet behøver at være tilsluttet til apparatet.

### Illustration af enheden





Nr.	Betegnelse
1	Låsegreb til skæredybde
2	Startspærre
3	Greb
4	Holder til batteri
5	Tænd-/slukkontakt
6	Holder til parallelanslag
7	Vingeskrue til parallelanslag
8	Hurtig oplader
9	Rød batteri-LED (batteriet skal oplades)
10	Batteri
11	Parallelanslag
12	HSS savklinge
13	Diamant savklinge
14	Indvendig sekskantskruetrækker
15	Adapter til støvudsugning
16	3-trins visning af batteriets ladetilstand
17	Oplåsningsknap
18	Grøn batteri-LED (hurtigoplader klar)
19	Spånudkast
20	Spindellås
21	Grundplade
22	TCT savklinge
23	Spændeskruer

## Leveringsomfang

- 1 x batteridrevet minihåndrundsav PCSS 05-20V
- 1 x batteri
- 1 x hurtigoplader
- 1 x HSS savklinge (89 x 1,6 x 10 mm) 44 tænder
- 1 x TCT savklinge (89 x 1,8 x 10 mm) 24 tænder
- 1 x diamant savklinge (89 x 1,6 x 10 mm)
- 1 x parallelanslag
- 1 x adapter til støvudsugning
- 1 x indvendig sekskantskruetrækker SW5
- 1 x transportkuffert
- 1 x betjeningsvejledning

## Tekniske data

Parametre	Værdi
<b>Model</b>	<b>PCSS 05-20V</b>
Nominal spænding	20 V $\text{---}$
Tomgangsomedrejningstal	3.150 omdr./min.
Savklingediameter, maks.	89 mm
Skæredybde	maks. 28,5 mm
Dimension grundplade	83 x 165 mm
Vægt	2 kg
<b>Savklinger HSS / TCT / diamant (medfølger)</b>	
Savklinge HSS til metal og aluminium	44 tænder
Savklinge TCT til træ og plast	24 tænder
Tandtykkelse HSS / TCT	1,6 / 1,8 mm
Diameter savklinger	89 mm
Tomgangshastighed	
HSS	7.000 omdr./min.
TCT	10.000 omdr./min.
Diamant	17.000 omdr./min.
Diameter boring	10 mm
Savskive tykkelse	1,6 mm
<b>Batteri</b>	<b>Multiflex 20 - 2.0 DC</b>
Type	Li-ion
Nominal spænding	20 V $\text{---}$
Kapacitet	2,0 Ah

Parametre	Værdi
<b>Hurtig oplader</b>	<b>Multiflex 20 - 2.0 AC</b>
Indgang	
Nominal spænding	230 – 240 V / 50 Hz
Effektforbrug	65 W
Udgang	
Nominal spænding	21,5 V $\text{---}$
Ladestrøm	2,4 A
Sikring 	T 3,15 A
Opladningstid	1 h
Kabellængde	1,5 m
Kapslingsklasse	II / 
<b>Vibrationsinformation iht. EN 62841</b>	
Svingningsemissionsværdi (savning i træ):	
Svingningsemissionsværdi	3,6 m/s <sup>2</sup>
Usikkerhed K	1,5 m/s <sup>2</sup>
<b>Støjværdier iht. EN 62841</b>	
Lydtrykkniveau L <sub>pA</sub>	82 dB(A)
Lydeffektniveau L <sub>WA</sub>	93 dB(A)
Usikkerhed K	3 dB(A)



### Brug høreværn.

Eksponering for støj kan forårsage høreskader.

### Bemærkninger vedrørende oplysninger om støj og vibrationer:

- De rapporterede, samlede vibrationsværdier **og de specificerede støjmissionsværdier** er målt i henhold til en standardiseret testprocedure i EN 62841 og kan bruges til at sammenligne et elværktøj med et andet.
- De rapporterede, samlede vibrationsværdier **og de specificerede støjmissionsværdier** kan også bruges til en foreløbig vurdering af belastningen.



### Forsigtig

Vibrationer kan være sundhedsskadelige, hvis værktøjet bruges i længere tid eller ikke anvendes eller vedligeholdes korrekt.

- Vibrationer **og støjemissioner** kan afvige fra de angivne værdier under brugen af elværktøjet. Dette afhænger af, hvordan elværktøjet anvendes, især hvilken type emne der skal bearbejdes. Forsøg at holde tidsrummet for vibrationspåvirkninger så kort som muligt. Eksempler på foranstaltninger, som reducerer eksponeringen for vibrationer, omfatter brug af handsker, mens værktøjet anvendes, og begrænsning af arbejdstiden. Alle komponenter, som indgår i driftscyklussen, tages i betragtning ved beregning af eksponeringen (f.eks. tiden, hvor elværktøjet er slukket, og tiden, hvor det er tændt, men ikke er under belastning).

## Transport og opbevaring

### Bemærk

Hvis du opbevarer eller transporterer apparatet på ukorrekt vis, kan apparatet blive beskadiget. Overhold instruktionerne for transport og opbevaring af værktøjet.

### Transport

Til transport af apparatet skal du bruge transportkufferten, som følger med leveringen, så apparatet beskyttes mod udefra kommende påvirkninger.

Vær opmærksom på følgende henvisninger, **før** apparatet transporteres:

- Sluk apparatet.
- Træk opladerens netstik ud af stikdåsen ved at tage fat i ledningens stik.
- Lad apparatet køle af.
- Fjern batteriet fra enheden.
- Fjern evt. støvudsugningen fra apparatet.

De medfølgende li-ion-batterier er underlagt kravene til farligt gods.

Overhold følgende minimumskrav ved hhv. transport og forsendelse af li-ion-batterier:

- Brugeren kan transportere batterierne på offentlige veje uden yderligere foranstaltninger.
- Ved forsendelse gennem tredjemand (f.eks. lufttransport eller spedition) skal der særlige krav til emballering og mærkning af pakken. Disse forsendelser skal forberedes med rådgivning fra en ekspert i farligt gods.
  - Send kun batterier med ubeskadiget hus.
  - Klæb åbne kontakter til, og pak batterierne således, at intet kan bevæge sig i pakken.
  - Overhold også andre eventuelle yderligere nationale bestemmelser.

## Opbevaring

Vær opmærksom på følgende henvisninger, **før** opbevaring:

- Sluk apparatet.
- Træk opladerens netstik ud af stikdåsen ved at tage fat i ledningens stik.
- Lad apparatet køle af.
- Fjern batteriet fra enheden.
- Fjern evt. støvudsugningen fra apparatet.
- Rengør apparatet som beskrevet i kapitlet om vedligeholdelse og rengøring.
- Til opbevaring af værktøjet skal du bruge transportkufferten, som følger med leveringen, så enheden beskyttes mod udefra kommende påvirkninger.
- Opbevar aldrig fuldstændigt afladte li-ion-batterier. Opbevaring af afladte batterier kan medføre dybdeafledning og dermed beskadige batterierne.

Når du ikke anvender apparatet, skal du opbevare det:

- Tørt og beskyttet mod frost og varme
- Den omgivende temperatur skal være på under 45 °C
- I en transportkuffert på et sted, der er beskyttet mod støv og direkte sollys

## Ibrugtagning

### Udpakning af apparatet

- Tag transportkufferten ud af pakningen.



#### Advarsel mod elektrisk spænding

Elektrisk stød på grund af utilstrækkelig isolering. Kontrollér apparatet før hver anvendelse for beskadigelser, og om det fungerer korrekt. Hvis der konstateres beskadigelser, må apparatet ikke længere anvendes. Brug ikke apparatet, hvis det eller dine hænder er fugtige eller våde!

- Kontrollér, at indholdet i transportkufferten er komplet og ubeskadiget.



#### Advarsel

Fare for kvælning! Lad ikke emballagematerialet ligge og flyde. Det kan blive et farligt legetøj for børn.

- Bortskaf emballagen i henhold til de lokale bestemmelser.

## Opladning af batteriet

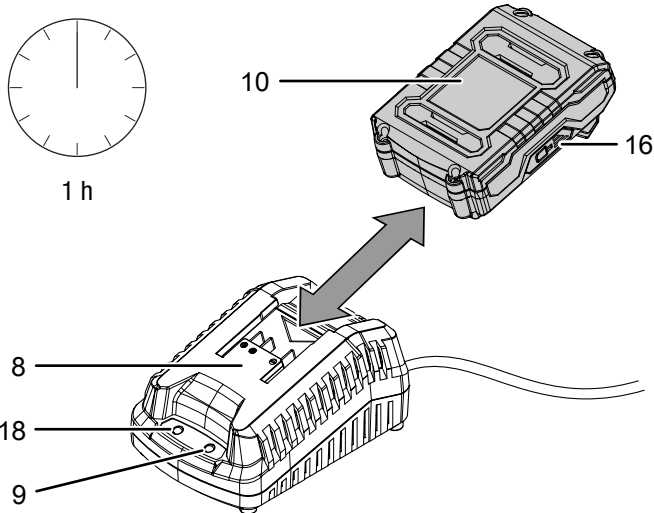
### Bemærk

Batteriet kan tage skade, hvis det oplades forkert.  
Træk netstikket ud af opladeren før batterierne sættes i eller fjernes.  
Oplad aldrig batterierne i omgivelser, hvor temperaturen er under 10 °C eller over 40 °C.

Ved leveringen er batterierne delvist opladet for at undgå, at de beskadiges på grund af dybdeafledning.

Før batterierne tages i brug første gang og ved svag batteriydelse (kun den røde LED er tændt i visning af batterikapaciteten (16)), skal de oplades. Gå frem på følgende måde:

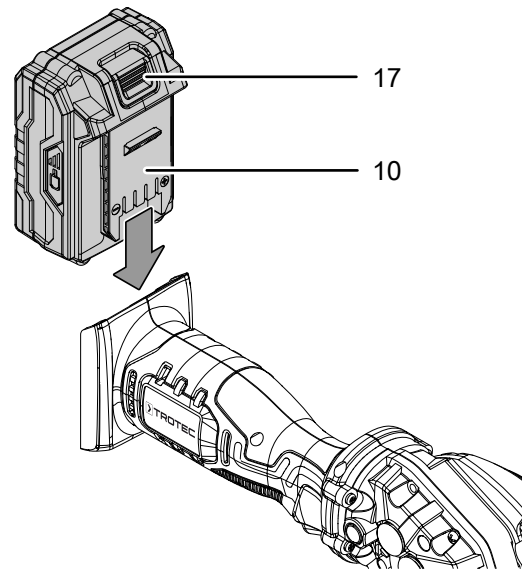
1. Skub batteriet (10) ind i hurtigopladeren (8) som vist på billedet, indtil det går i hak.



2. Sæt hurtigopladerens (8) strømstik i en stikkontakt, der er korrekt sikret.
  - ⇒ Den røde batteri-LED (9) tænder.
  - ⇒ Opladningstiden er ca. en time.
3. Vent, til den røde batteri-LED (9) slukker, og den grønne batteri-LED (18) tænder.
  - ⇒ Batteriet (10) er fuldt opladet.
4. Træk hurtigopladerens (8) netstik ud af stikdåsen ved at tage fat i ledningens stik.
  - ⇒ Batteri (10) og hurtigoplader (8) kan blive varme under opladning.  
Lad batteriet (10) afkøle til rumtemperaturen.
5. Fjern batteriet (10) fra hurtigopladeren (8) ved at trykke på udløserknappen (17) og trække batteriet (10) ud af hurtigopladeren (8).

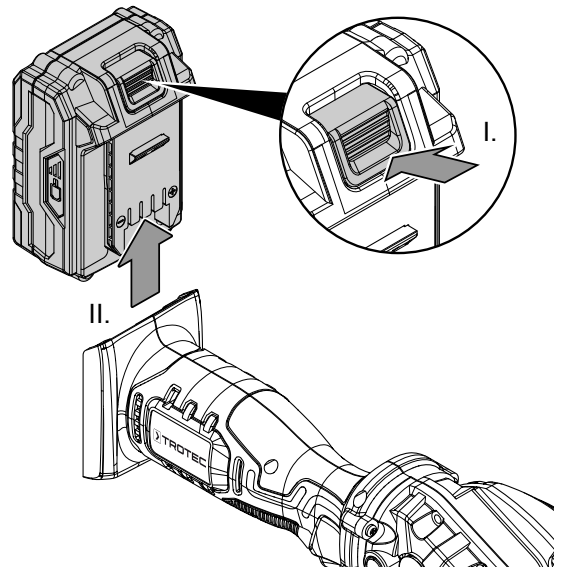
## Indsætning af batteri

1. Skub batteriet (10) i elværktøjet, til det klikker fast.



## Udtagning af batteriet

1. Løsn batteriet (10) fra værktøjet ved at trykke på udløserknappen (17) (I.) og trække batteriet ud af værktøjet (II.).



2. Oplad batteriet (10) som beskrevet i afsnittet *Batteriopladning*, når det er påkrævet.

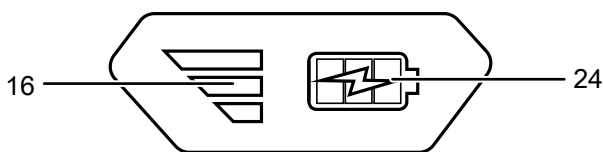
## Kontrol af batteriets opladningsstatus

Batteriet har indbygget kapacitetsvisning.

Opladningsstatusen kontrolleres ved hjælp af de tre LED, som viser batterikapaciteten (16), og deres farve:

LED-farve	Betydning
Grøn – Orange – Rød	maksimal opladning / ydelse
Orange – Rød	middel opladning / ydelse
Rød	svag opladning – oplad batteriet

- Tryk på batterisymbolet (24) på batteriet (10).  
⇒ Opladningsstatusen kan aflæses på visningen af batterikapaciteten (16).



## Indstilling af skæredybde

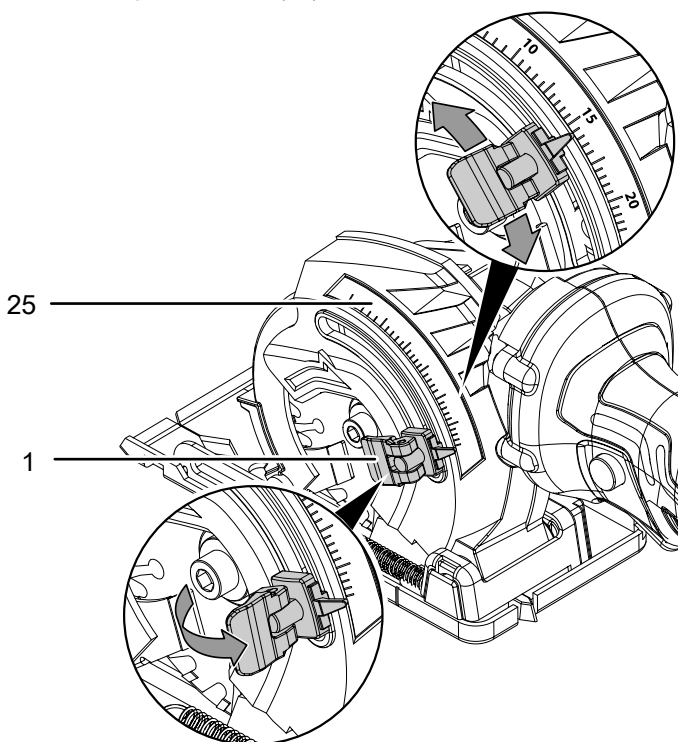
Skæredybden kan indstilles fra 0 mm til 28,5 mm i 0°-stilling.



### Info

Skæredybden skal være ca. 3 mm større end materialetykkelsen, så lidt mindre end hele tandhøjden er synlig under arbejdsemnet.

- Løsn låsegrebet (1).
- Indstil den ønskede skæredybde på skæredybdeskalaen (25).



- Spænd låsegrebet (1) igen.

## Skift savklinge



### Advarsel mod elektrisk spænding

Tag stikket ud af stikkontakten, og fjern batteriet før alt arbejde på enheden!

Hold altid fat omkring stikket, når du tager ledningen ud af stikkontakten.



### Advarsel for varm overflade

Det opspændte værktøj kan være varmt efter brug. Der er fare for forbrænding ved kontakt med værktøjet.

Rør aldrig ved værktøjet med de bare hænder!

Brug beskyttelseshandsker!



### Bemærk

Anvend kun savklinger, der er i overensstemmelse med EN 847-1.

### Bemærk

Anvend ikke flanger eller flangemøtrikker, hvis boring er større eller mindre end den på savklingen.



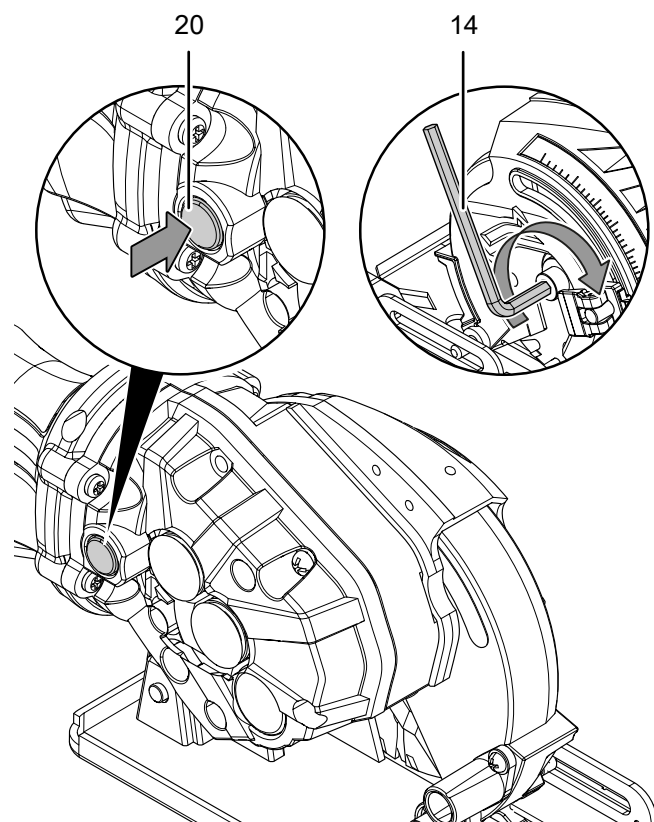
### Bær beskyttelseshandsker

Brug sikkerhedshandsker, når du monterer eller udskifter værktøj.

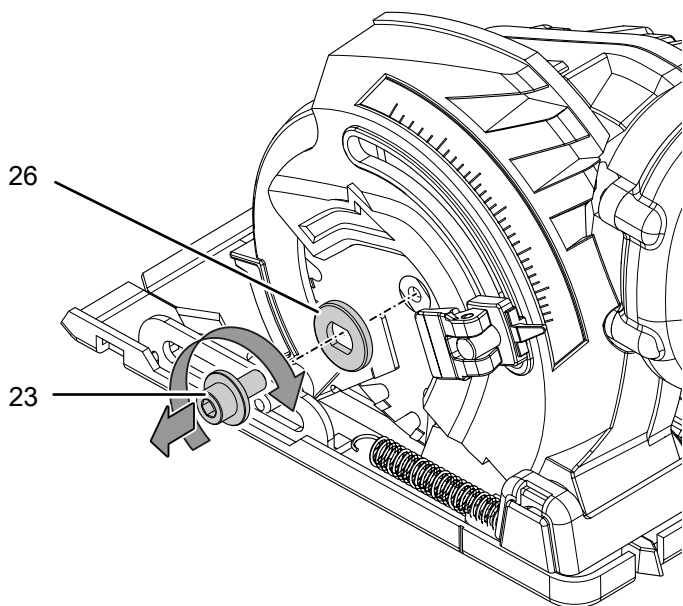
Apparatet leveres som standard med en TCT savklinge med 24 tænder (til træ og plast (22)). Savklingen er formonteret.

Følg nedenstående fremgangsmåde for at fjerne eller montere savklinger:

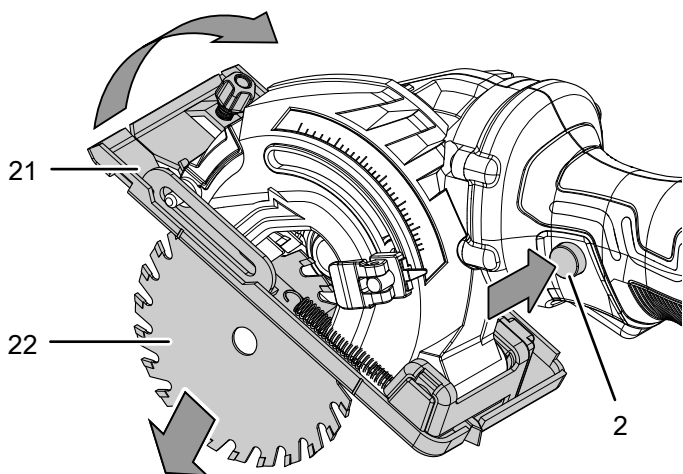
- Tag batteriet (10) ud af apparatet.
- Stil den maksimale skæredybde på 28,5 mm.
- Tryk på spindellåsen (20, og hold den inde.



4. Løsn spændeskruen (23) med den indvendige sekskantskruetrækker (14).

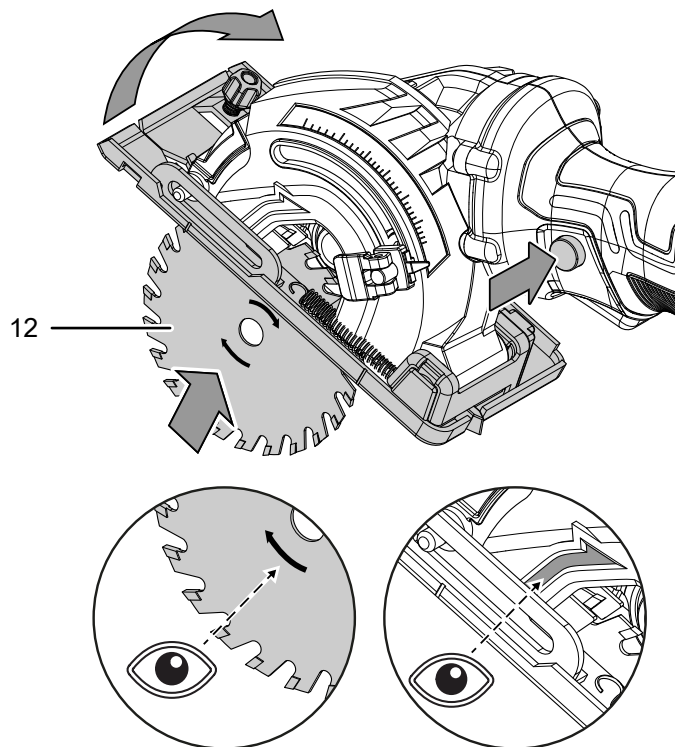


5. Slip spindellåsen (20) igen.  
 6. Tag spændeskruen (23) og spændeflangeren (26) af.  
 7. Fjern eventuelle rester af materiale fra apparatet.  
 8. Tryk på startspærren (2), og drej grundpladen (21) tilbage. Hold grundpladen (21) i denne position.  
 9. Tag savklingen (22) ud.

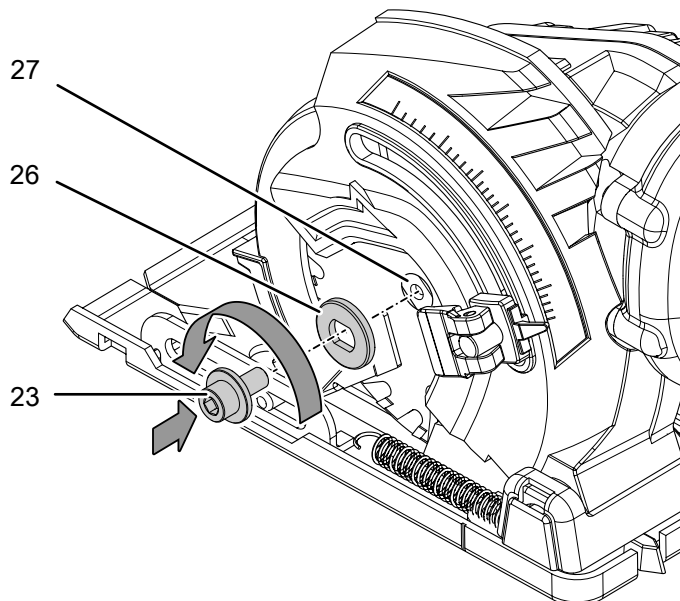


10. Bemærk, at grundpladen (21) skal være drejet tilbage, når savklingen monteres.

11. Sæt den nye savklinge (12) i. Vær i den forbindelse opmærksom på, at pilens retning på savklingen skal stemme overens med pilens retning på apparatet.

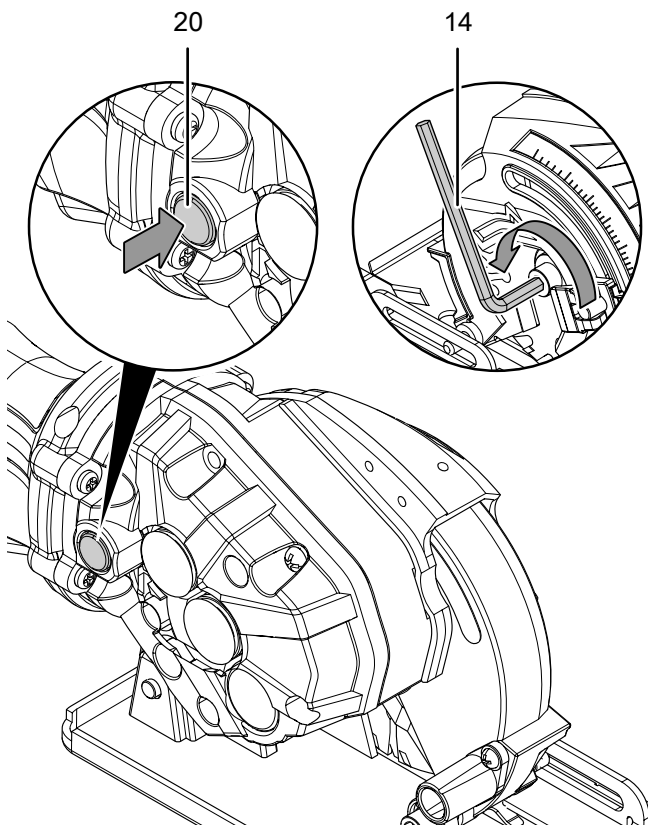


12. Drej forsigtigt grundpladen (21) til udgangsposition.  
 13. Sæt spændeflangeren (26) på savklingeholderen (27) igen.



14. Sæt spændeskruen (23) på monteringsflangeren (26).

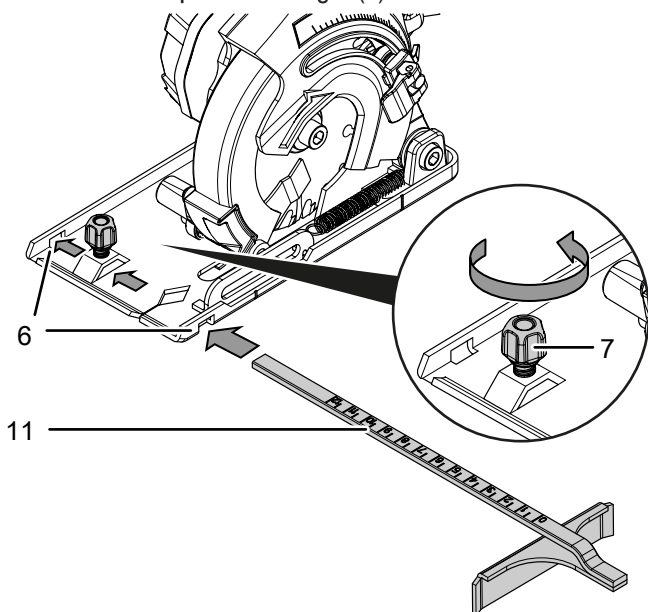
15. Tryk på spindellåsen (20), og hold den inde.



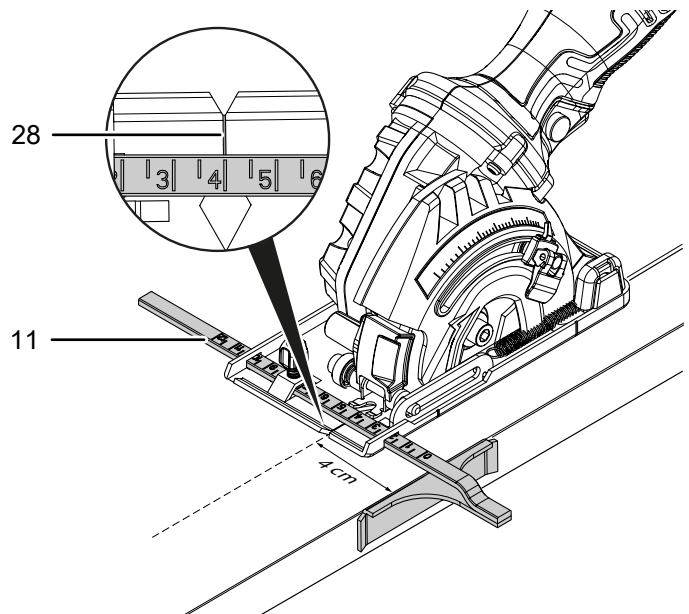
16. Spænd spændeskruen (23) fast med den indvendige sekskantskruetrækker (14).
17. Slip spindellåsen (20) igen.
18. Kontrollér, at savklingen er låst ordentligt.
19. Sæt batteriet (10) i igen.

### Montering og justering af parallelanslag

1. Løsn vingeskruen (7), og sæt parallelanslaget (11) ind i holderen til parallelanslaget (6).



2. Indstil den ønskede afstand fra skærelinjen til emnets kant (snitbredde) ved hjælp af skalaen på parallelanslaget (11) og markeringen (28) på grundpladen. På det efterfølgende billede kan du se en indstilling på 4 cm som eksempel:



3. Spænd vingeskruen (7) fast igen.

## Betjening

### Tips og vejledning til håndtering af rundsaven

#### Generelt:

- Hold luftspalten fri, så motoren ikke bliver overophedet.
- Brug kun ubeskadigede, fejlfri savklinger. Stød eller slag kan beskadige savklingerne. Bøjede, sløve eller på anden måde beskadigede savklinger kan knække. Saveresultatet og skærekvaliteten afhænger i høj grad af savklingens tilstand og tandprofil.
- Kontroller før brug, at savklingen sidder korrekt.
- Kontroller før brug, om du har valgt den rigtige savklinge til den pågældende opgave.
- Kontroller før brug, om du har brug for en støvsugerpose eller evt. en støvudsugning.
  - I forbindelse med bearbejdning af træ, særligt bøge- og egetræ, opstår der sundhedsfarligt støv. Bøge- og egetræ gælder som kræftfremkaldende, især i forbindelse med bestemte ekstra stoffer til træbehandling som f.eks. chromat eller træbeskyttelsesmiddel. Brug åndedrætsværn.
  - Støv fra materialer, der indeholder blyholdige maling eller mineraler, kan være sundhedsskadelige. Brug åndedrætsværn.
  - Ved bearbejdning af gran opstår der lange, spiralformede spåner.

- Den del af emnet, der falder ned, bør være på højre side af elværktøjet, så den brede del af emnet kan ligge med hele fladen på et bord eller lignende.
- Før elværktøjet jævnt og med let skub i skæreretningen. For kraftig fremføring forringer savklingernes levetid og kan beskadige elværktøjet.
- Hvis der saves efter en linje, der er tegnet på forhånd, skal elværktøjet føres langs det tilsvarende indhak.
- Man kan undgå, at skærekanten bliver revet af følsomme overflader (f.eks. gipsplader eller coatede spånplader) ved at klæbe malertape på skærekanten. Skærelinjen kan så markeres på malertapen for at skåne emnets overflade.
- Savklinger, der ikke er beklædte, kan beskyttes mod begyndende korrosion med et tyndt lag syrefri olie. Fjern olien før savning, så der ikke kommer rester på træet.
- Overhold gældende bestemmelser og materialeproducentens anvisninger, når du saver i lette materialer.

**Savning af træ:**

- Kontroller, inden du saver i træ, spånplader, byggematerialer osv., at de ikke indeholder fremmedlegemer som søm, skruer eller lignende. Fjern om nødvendigt fremmedlegemerne, eller anvend en egnet, skarp savklinge.
- Valg af savklinge afhænger af anvendelsen (længde- eller tværsnit) samt af træets type og kvalitet.
- Hvis savklingen sætter sig fast i emnet, skal man straks slukke for elværktøjet. Savspalten skal spredes lidt med et egnet værktøj, så du kan trække elværktøjet ud.
- Tænd for elværktøjet og før det hen til det emne, der skal bearbejdes. Sæt føringskøen på emnets overflade. Bearbejd emnet med jævn fremføring og tryk. Sluk for elværktøjet, når du er færdig med savningen.

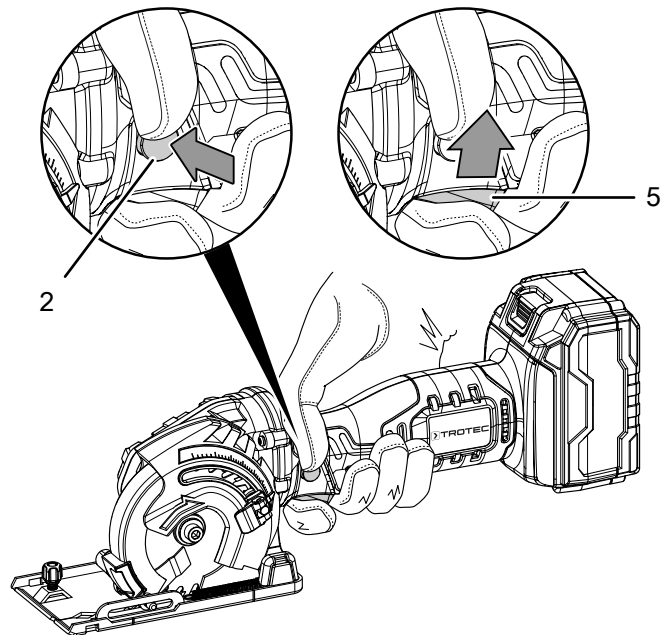
**Savning af ikke-jernholdige metaller:**

- Metalstøv kan være sundhedsskadeligt. Brug åndedrætsværn.
- Anvend kun en skarp savklinge, der er egnet til ikke-jernholdige metaller. Dermed sikres et rent snit og det forhindres, at savklingen sætter sig fast.
- Før kun elværktøjet mod arbejdsområdet, når det er startet. Sav forsigtigt og med lidt fremføring. Arbejd videre med lidt fremføring og uden afbrydelser.
- Ved smalle profiler bør snittet startes på den smalle side og ved U-profiler på den åbne side. Lange profiler skal understøttes for at undgå, at savklingen sætter sig fast og laver tilbageslag.

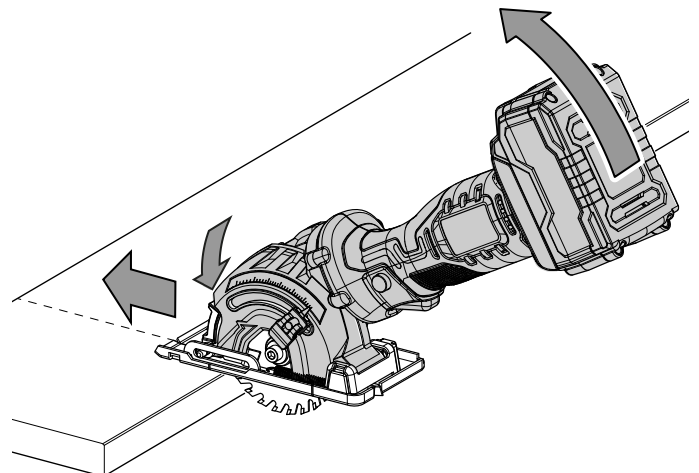
**Sådan tændes og slukkes apparatet**

Brug egnede personlige værnemidler, når du arbejder med værktøjet.

1. Kontroller, om den fastspændte savklinge er egnet til det planlagte arbejde.
2. Kontroller, om arbejdsområdet er sikkert fastspændt eller arbejdsoverfladen er korrekt forberedt.
3. Hold elværktøjet fast med begge hænder.
4. Sæt apparatet med grundpladens forreste kant på emnet.
5. Ret apparatet til i forhold til parallelanslaget eller skærelinjen.
6. Tryk på startspærren (2) for at kunne aktivere tænd-/slukknappen (5).

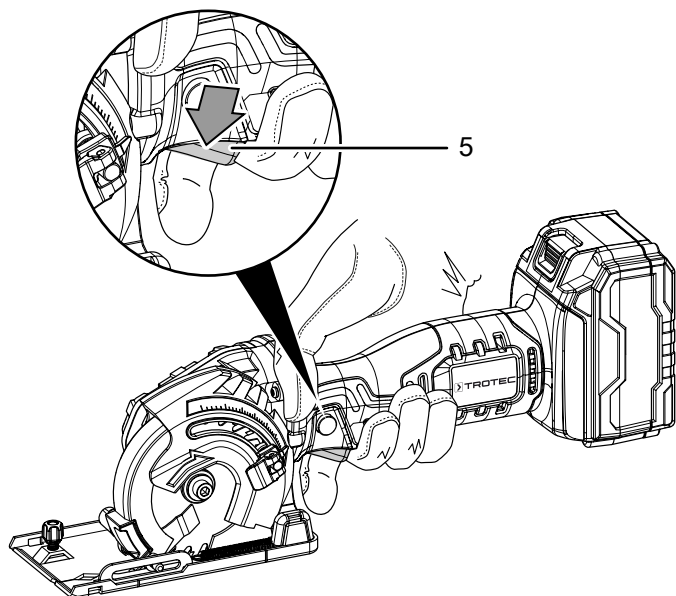


7. Tryk på tænd-/slukknappen (5) og hold den inde under driften.
8. Vent kortvarigt, til motoren har nået den maksimale hastighed.
9. Lad savklingen dykke ind.
10. Bevæg apparatet med let fremføring i skærelinjens retning.





11. Slip tænd-/slukknappen (5) , når du er færdig med at save for at standse apparatet.



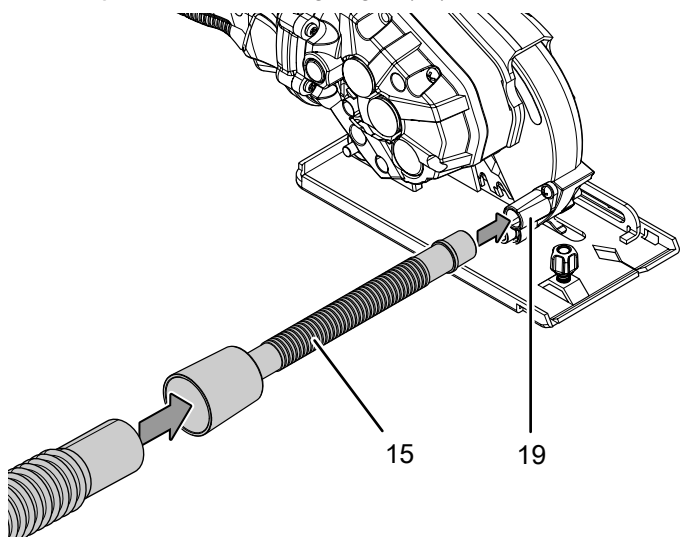
### Tilslutning af støvudsugning

Du kan slutte en støvsuger til apparatet. Adapteren, som medfølger i leveringen, gør det muligt at tilslutte mindre rørdiameter.

#### Forsigtig

Brug altid en specialstøvsuger, hvis du suger sundhedsskadelige eller giftige materialer.

1. Tilslut adapteren til støvudsugningen (15) til spånudkastet (19) ved behov.
2. Tilkobl en egnet støvsuger (f.eks. industristøvsuger) til adapteren for støvudsugningen (15).



### Tilslutning af støvpose (ekstraudstyr)

Ved mindre arbejde kan du tilslutte en støvpose, der fås som ekstraudstyr.

1. Sæt en egnet støv- eller spånpose fast i spånudkastet (19).
2. Tøm støvposen i tide, så støvoptagelsen forbliver optimal og der kan opsuges en tilstrækkelig mængde støv og spåner.

### Efter afsluttet anvendelse



#### Advarsel mod elektrisk spænding

Berør ikke strømstikket med våde eller fugtige hænder.

- Sluk apparatet.
- Træk opladerens netstik ud af stikdåsen ved at tage fat i ledningens stik.
- Lad apparatet køle helt af.
- Fjern batteriet fra værktøjet (se afsnittet om ibrugtagning).
- Rengør instrumentet, som beskrevet i kapitlet Vedligeholdelse.
- Opbevar apparatet som beskrevet i kapitlet Transport og opbevaring.

### Tilbehør, som kan bestilles



#### Advarsel

Brug kun tilbehør og ekstraudstyr, som er anført i brugsanvisningen.

Brug af andet tilbehør end det, som er anbefalet i brugsanvisningen, kan medføre personskaade.

Betegnelse	Varenummer
Reservebatteri Multiflex 20V 2,0 Ah	6.200.000.303
PT-dyksavklingsæt 1 HSS 2-delt	6.215.001.301
PT-dyksavklingsæt 2 diamant 2-delt	6.215.001.302
PT-dyksavklingsæt 3 TCT 2-delt	6.215.001.303

## Fejl og driftsforstyrrelser

Enheden er kontrolleret flere gange i løbet af produktionen for fejlfri funktion. Hvis der alligevel opstår funktionsfejl, skal du kontrollere enheden ud fra følgende liste.

Aktiviteter til afhjælpning af fejl, der kræver åbning af huset, må kun udføres af en elektriker/elektrotekniker eller en Trotec-forhandler.

### Ved første ibrugtagning forekommer let røg eller lugt:

- Der er ikke tale om en fejl eller en driftsforstyrrelse. Efter kortvarig brug fungerer varmekanonnen normalt.

### Batteriet oplader ikke:

- Kontroller, om batteriet er sat korrekt i hurtigopladeren. Skub batteriet så langt ind i opladeren, at batteriets kontakt griber fast i hurtigopladeren. Batteriet skal klikke fast i hurtigopladeren.
- Kontrollér nettilslutningen
- Kontrollér strømforsyningskablet og strømstikket for beskadigelser.
- Kontrollér netsikringen i bygningen.
- Kontrollér hurtigopladeren for beskadigelser. Hvis hurtigopladeren er beskadiget, må den ikke længere anvendes. Kontakt Trotec-kundeservice.
- Kontrollér kontakten på batteriet for tilsmudsninger. Fjern eventuelt snavs.
- Batteriet er defekt og skal udskiftes. Brug kun batterier af samme type.

### Apparatet kan ikke tændes:

- Batteriydelsen er muligvis for svag. Oplad batteriet.
- Kontroller, om batteriet er sat korrekt i elværktøjet. Skub batteriet så langt ind i værktøjet, at batteriets kontakt griber fast. Batteriet skal klikke fast i værktøjet.
- Kontrollér kontakten på batteriet for tilsmudsninger. Fjern eventuelt snavs.



#### Info

Vent mindst 10 minutter, før du tænder enheden igen.

### Savklingen ryster:

- Kontroller, at savklingen sidder godt fast.
- Kontroller, at flangen og flangemøtrikken sidder godt fast. Anvend ikke flanger eller flangemøtrikker, hvis boring er større eller mindre end den på savklingen.

### Savbladet trænger ikke let ned i materialet, som skal skæres, eller saveresultatet er for dårligt:

- Hvis savklingen er slidt, skal den udskiftes med en ny.
- Kontroller, om den valgte savklinge er egnet til materialet, som skal bearbejdes.

### Skæreydelsen aftager:

- Kontroller, om savklingen er egnet til arbejdet.

- Hold savklingen ren. Udskift savklingerne, hvis de er slidte eller beskadigede.
- Rester af harpiks eller lim kan påvirke skærekvaliteten i negativ retning.
- Hold ventilationsåbningerne fri for at undgå en overophedning af motoren.
- Kontroller batteriets ladetilstand. Kapaciteten kan være i den røde rækkevidde, og batteriet skal oplades.

### Apparatet bliver meget varmt:

- Kontroller, om den valgte savklinge er egnet til opgaven, som skal udføres.
- Hold ventilationsåbningerne fri for at undgå en overophedning af motoren.

### Apparatet fungerer ikke fejlfrit efter udført kontrol:

Kontakt kundeservice. Send eventuelt værktøjet til reparation hos en autoriseret eltekniker eller hos Trotec

## Vedligeholdelse

### Aktiviteter før start på vedligeholdelse



#### Advarsel mod elektrisk spænding

Berør ikke strømstikket eller batteriet med våde eller fugtige hænder.

- Sluk for apparatet.
- Lad apparatet køle helt af.
- Fjern batteriet fra enheden.



#### Advarsel mod elektrisk spænding

**Vedligeholdelsesopgaver, som kræver at huset åbnes, må kun udføres af autoriserede fagfolk eller Trotec.**

### Instruktioner for vedligeholdelse

Maskinens indvendige del indeholder ingen komponenter, som skal vedligeholdes eller smøres af brugeren.

### Sikkerhedsmærker på batteriet og opladeren

Kontroller jævnligt sikkerhedsmærkerne på batteriet og opladeren. Udskift ulæselige sikkerhedsmærker!

### Rengøring

Apparatet skal rengøres før og efter hver brug.

#### Bemærk

Elværktøjet må ikke smøres efter rengøring.



#### Advarsel mod elektrisk spænding

Der er fare for kortslutning, hvis væsker trænger ind i huset.

Dyp aldrig enheden eller tilbehøret i vand. Vær opmærksom på, at der ikke trænger vand eller andre væsker ind i huset.

- Rengør apparatet med en blød, let fugtig, fnugfri klud. Sørg for, at der ikke kommer fugt ind i huset. Sørg for, at fugt ikke kan komme i kontakt med elektriske komponenter. Brug ikke aggressive rengøringsmidler som f.eks. rengøringspray, opløsningsmidler, alkoholholdige rengøringsmidler eller skuremidler til at fugte kluden.
- Tør apparatet af med en blød, fnugfri klud.
- Rengør savklingerne straks efter brug for at holde dem fri for harpiks- eller limrester.
- Hold værktøjets og opladerens kontakter rene.
- Hold batteriets kontakter rene.
- Hold ventilationsåbningerne fri for støvaflejringer for at undgå en overophedning af motoren.
- Fjern støv og spåner fra spånudkastet. Hvis spånudkastet er blokeret, skal det rengøres med egnede hjælpemidler (f.eks. trykluft).
- Savklinger, der ikke er beklædte, kan beskyttes mod begyndende korrosion med et tyndt lag syrefri olie. Fjern olien før savning, så der ikke kommer rester på træet.

## Bortskaffelse



■ Symbolet med en skraldespand med en streg over på et elektro- eller elektronikapparat betyder, at dette ikke må bortskaffes med husholdningsaffaldet efter endt levetid. Der er indsamlingssteder, hvor elektro- og elektronikapparater indsamles gratis i nærheden af din bopæl. Du finder adressen hos din kommune. I mange EU-lande kan du også få oplysninger om andre muligheder for tilbagelevering på hjemmesiden <https://hub.trotec.com/?id=45090>. Ellers bedes du henvende dig til en officiel genbrugsvirksomhed, som er godkendt i dit land.

Den sorterede indsamling af elektro- og elektronikapparater giver mulighed for genbrug, materialeudnyttelse hhv. andre former for værdiudvinding af gamle apparater. Samtidig skal affaldssorteringen bidrage til at undgå negative følger for mennesker og miljø, som bortskaffelsen af apparaterne og de muligvis farlige stoffer disse indeholder, kan medføre.



Li-ion

Elektronisk udstyr og batterier må ikke bortskaffes sammen med det almindelige husholdningsaffald, men skal i EU – i henhold til EUROPA-PARLAMENTETS OG RÅDETS DIREKTIV 2006/66/EF af 6. september 2006 om udtjent elektrisk og elektronisk udstyr – bortskaffes på en fagligt korrekt måde. Bortskaf batterierne i henhold til gældende bestemmelser i lovgivningen.

## Overensstemmelseserklæring

Oversættelse af den originale overensstemmelseserklæring i henhold til EF-maskindirektivet 2006/42/EF, bilag II, del 1, afsnit A

Vi, Trotec GmbH & Co. KG, erklærer som den eneste ansvarlige, at den i det følgende betegnede maskine er udviklet, konstrueret og fremstillet i overensstemmelse med kravene i EF-maskindirektivet i de følgende 2006/42/EF.

**Produktmodel / Produkt:** PCSS 05-20V

**Produkttype:** batteridrevet minihåndrundsav

**Produktionsår fra:** 2021

### Relevante EU-direktiver:

- 2011/65/EU: 01.07.2011
- 2012/19/EU: 24-07-2012
- 2014/30/EU: 29.03.2014
- 2015/863/EU: 31.03.2015

### Anvendte harmoniserede standarder:

- EN 55014-1:2017
- EN 60745-2-22:2011
- EN 60745-2-22:2011/A11:2013
- EN 62841-1:2015
- EN 62841-2-5:2014

### Anvendte nationale standarder og tekniske specifikationer:

- EN 55014-2:2015

### Producent og navn på den befuldmægtigede vedr. den tekniske dokumentation:

Trotec GmbH

Grebener Straße 7, D-52525 Heinsberg

Telefon: +49 2452 962-400

E-mail: [info@trotec.de](mailto:info@trotec.de)

Sted og dato for udstedelse:

Heinsberg, den 20.07.2021



Detlef von der Lieck, direktør

Trotec GmbH

Grebener Str. 7  
D-52525 Heinsberg

☎ +49 2452 962-400

☎ +49 2452 962-200

✉ [info@trotec.com](mailto:info@trotec.com)

[www.trotec.com](http://www.trotec.com)