

PRDS 11-230V

RO

TRADUCERE A  
INSTRUCȚIUNILOR ORIGINALE  
CIOCAN ROTOPERCUTOR



 TROTEC

**Cuprins**

**Indicații privind instrucțiunile de exploatare ..... 2**

**Siguranță ..... 3**

**Informații despre aparat ..... 7**

**Transport și depozitare ..... 9**

**Punerea în funcțiune ..... 9**

**Utilizare ..... 12**

**Accesorii ce pot fi comandate separat..... 15**

**Erori și defecțiuni ..... 15**

**Întreținere ..... 16**

**Evacuare la deșeurile ..... 17**

**Declarație de conformitate ..... 17**

**Indicații privind instrucțiunile de exploatare**

**Simboluri**



**Avertisment privind tensiunea electrică**

Acest simbol vă avertizează că există pericole pentru viața și sănătatea persoanelor, datorate tensiunii electrice.



**Avertisment privind suprafețele fierbinți**

Acest simbol vă avertizează că există pericole pentru viața și sănătatea persoanelor, datorate suprafețelor fierbinți.



**Avertisment**

Cuvântul de semnalizare indică o periclitare cu grad mediu de risc, care, dacă nu este evitată, poate avea ca urmare decesul sau o vătămare corporală gravă.



**Precauție**

Cuvântul de semnalizare indică o periclitare cu grad redus de risc, care, dacă nu este evitată, poate avea ca urmare o vătămare corporală redusă sau medie.

**Indicație**

Cuvântul de semnalizare indică informații importante (de ex. daune materiale), dar nu și pericole.



**Info**

Indicațiile cu acest simbol vă ajută să vă executați activitățile rapid și în siguranță.



**Respectați instrucțiunile**

Indicațiile cu acest simbol vă indică faptul că trebuie să țineți cont de instrucțiuni.



**Purtați cască**

Indicațiile cu acest simbol vă indică faptul că trebuie utilizați cască.



**Purtați antifoane**

Indicațiile cu acest simbol vă indică faptul că trebuie utilizați antifoane.



**Purtați ochelari de protecție**

Indicațiile cu acest simbol vă indică faptul că trebuie utilizați ochelari de protecție.



**Purtați mască de protecție**

Indicațiile cu acest simbol vă indică faptul că trebuie utilizați o mască de protecție.



**Purtați îmbrăcăminte de protecție**

Indicațiile cu acest simbol vă indică faptul că trebuie utilizați îmbrăcăminte de protecție.



**Purtați mănuși de protecție**

Indicațiile cu acest simbol vă indică faptul că trebuie purtați mănuși de protecție.



**Purtați încălțăminte de protecție**

Indicațiile cu acest simbol vă indică faptul că trebuie purtați încălțăminte de protecție.

Ediția actuală a instrucțiunilor și declarația de conformitate UE le puteți descărca de la următorul link:



PRDS 11-230V



<https://hub.trotec.com/?id=42747>

## Siguranță

### Instrucțiuni generale de siguranță pentru scule electrice



#### Avertisment

**Citiți toate indicațiile de siguranță, instrucțiunile, figurile și datele tehnice aferente acestei scule electrice.**

Neglijarea respectării următoarelor indicații poate conduce la electrocutare, incendiu și / sau vătămări corporale grave.

**Păstrați toate instrucțiunile de siguranță și indicațiile pentru consultare ulterioară.**

Termenul "sculă electrică" menționat în instrucțiunile de siguranță se referă la sculele electrice alimentate de la rețea (cu cablu de rețea) sau la scule electrice cu acumulator (fără cablu de rețea).



#### Instrucțiuni generale de siguranță pentru scule electrice Valoare emisie vibrații – Siguranța la locul de muncă

- **Păstrați-vă spațiul de lucru curat și bine iluminat.** Dezordinea sau spațiile de lucru neiluminate pot conduce la accidente.
- **Nu lucrați cu scula electrică în medii cu pericol de explozie, în care există lichide, gaze sau pulberi inflamabile.** Sculele electrice produc scântei, care pot aprinde pulberile sau vaporii.
- **Țineți copii și alte persoane la distanță în timpul utilizării sculei electrice.** În cazul unui devieri puteți pierde controlul asupra sculei electrice.



#### Instrucțiuni generale de siguranță pentru scule electrice - siguranța electrică

- **Ștecherul de bransare al sculei electrice trebuie să se potrivească în priză. Nu este permisă modificarea în niciun fel a ștecherului. Nu folosiți ștechere adaptoare în combinație cu sculele electrice cu pământare de protecție.** Ștecherele nemodificate și prizele adecvate reduc riscul unei electrocutări.
- **Evitați contactul corpului cu suprafețele pământate precum cele ale țevilor, instalațiilor de încălzire, cuptoarelor și frigiderelor.** Există un risc sporit de electrocutare în cazul în care corpul dumneavoastră este pământat.
- **Feriți sculele electrice de ploaie sau umezeală.** Pătrunderea apei într-o sculă electrică sporește riscul unei electrocutări.

- **Nu folosiți cablul de rețea în scopuri inadecvate, pentru transportarea sculei electrice, suspendarea acesteia sau extragerea ștecherului din priză. Feriți cablul de rețea de căldură, ulei, muchii tăioase sau piese în mișcare.** Cablurile de rețea deteriorate sau încurcate sporesc riscul unei electrocutări.
- **Când lucrați cu o sculă electrică în aer liber, utilizați numai cabluri prelungitoare adecvate pentru exploatarea în exterior.** Utilizarea unui cablu prelungitor adecvat pentru exploatarea în exterior reduce riscul unei electrocutări.
- **Dacă nu se poate evita utilizarea sculei electrice într-un mediu umed, utilizați un întrerupător de protecție la curenți reziduali.** Utilizarea unui întrerupător de protecție la curenți reziduali reduce riscul unei electrocutări.



#### Instrucțiuni generale de siguranță pentru scule electrice - siguranța persoanelor

- **Fiți atenți, concentrați-vă la ceea ce faceți și procedați rațional la lucrul cu o sculă electrică. Nu folosiți o sculă electrică, dacă sunteți obosiți sau vă aflați sub influența drogurilor, alcoolului sau medicamentelor.** Un moment de neatenție la utilizarea sculei electrice poate conduce la răni serioase.



**Purtați echipamentul personal de protecție și întotdeauna ochelari de protecție.** Purtarea



echipamentului personal de protecție, precum mască de protecție contra prafului, încălțăminte de siguranță rezistentă la alunecare, cască de



protecție sau echipament de protecție a auzului, în funcție de tipul și utilizarea sculei electrice, reduce riscul rănilor.

- **Evitați o punere în funcțiune neintenționată. Asigurați-vă că scula electrică este oprită, înainte de a o conecta la alimentarea electrică și / sau la acumulator și înainte de o apuca sau transporta.** Dacă țineți degetul pe comutator în timpul transportării sculei electrice sau dacă racordați scula electrică în stare pornită la alimentarea electrică, se pot produce accidente.
- **Îndepărtați uneltele de reglare sau cheile pentru șuruburi înainte de a porni scula electrică.** O uneltă sau o cheie care se află într-o piesă rotativă a sculei electrice poate conduce la răni.
- **Evitați pozițiile anormale ale corpului. Aveți grijă să aveți o poziție stabilă și mențineți-vă în permanență echilibrul.** Veți putea controla astfel mai bine scula electrică într-o situație neașteptată.

- **Purtați îmbrăcăminte adecvată. Nu purtați îmbrăcăminte largă sau bijuterii. Feriți părul și îmbrăcăminte de piesele aflate în mișcare.** Îmbrăcăminte largă, bijuteriile sau părul lung pot fi apucate de piesele aflate în mișcare.
- **Dacă este posibilă montarea dispozitivelor de aspirare și colectare a prafului, acestea se vor conecta și utiliza corect.** Utilizarea unui colector pentru aspirarea prafului poate reduce pericolele generate de praf.
- **Nu vă contemplați într-o falsă siguranță și nu ignorați regulile de siguranță cu privire la sculele electrice, chiar dacă sunteți familiarizat cu sculele electrice, după multiple utilizări.** Acțiunile neglijente pot conduce în fracțiuni de secundă la accidentări grave.

### **Instrucțiuni generale de siguranță pentru scule electrice - utilizarea și manevrarea sculei electrice**

- **Nu suprasolicitați scula electrică. Utilizați pentru lucrarea dumneavoastră scula electrică prevăzută în acest scop.** Cu o sculă electrică adecvată veți lucra mai bine și mai sigur în respectivul domeniu de lucru.
- **Nu folosiți o sculă electrică al cărei comutator este defect.** O sculă electrică ce nu mai poate fi pornită sau oprită este periculoasă și trebuie reparată.
- **Decuplați ștecherul de la priză și/sau extrageți acumulatorul detașabil, înainte de a efectua reglaje la aparat, înlocui accesorii sau pune scula electrică deoparte.** Această măsură preventivă împiedică pornirea neintenționată a sculei electrice.
- **Nu păstrați sculele electrice neutilizate la îndemâna copiilor. Nu permiteți utilizarea sculei electrice de către persoane care nu sunt familiarizate cu acesta sau care nu au citit prezentele instrucțiuni.** Sculele electrice sunt periculoase, dacă sunt utilizate de persoane neexperimentate.
- **Îngrijiți sculele electrice și uneltele cu atenție. Controlați dacă piesele mobile funcționează ireproșabil și nu se blochează, dacă există piese defecte sau atât de deteriorate încât să afecteze funcționarea sculei electrice. Dispuneți repararea pieselor defecte înainte de utilizarea sculei electrice.** Multe accidente au la origine scule electrice prost întreținute.
- **Păstrați sculele așchietoare ascuțite și curate.** Sculele așchietoare îngrijite atent, cu muchii așchietoare ascuțite, se blochează mai rar și sunt mai ușor de ghidat.
- **Utilizați scula electrică, unealta, uneltele etc. coresponsător prezentelor instrucțiuni. Aveți în vedere totodată condițiile de lucru și activitatea de executat.** Utilizarea sculei electrice pentru alte aplicații decât cele prevăzute poate conduce la situații periculoase.

- **Mențineți mânerul și suprafețele de prindere uscate, curate și libere de ulei și vaseline.** Mânerul și suprafețele de prindere alunecoase nu permit operarea și controlul în siguranță al sculei electrice, în situații neprevăzute.

### **Instrucțiuni generale de siguranță pentru scule electrice - service**

- **Lăsați repararea sculei dumneavoastră electrice exclusiv în seama personalului de specialitate calificat și numai cu piese de schimb originale.** Se garantează astfel menținerea siguranței sculei electrice.

### **Indicații de siguranță specifice aparatului pentru ciocanele rotopercutoare**

#### **Purtați echipament de protecție a auzului când executați lucrări de găurire cu percuzie.** Solicitarea prin zgomot poate conduce la pierderea auzului.

- **Utilizați mânerul auxiliar preinstalat la aparat.** Pierderea controlului asupra sculei electrice poate conduce la răniri.
- **Apucați aparatul de suprafețele de apucare izolate, atunci când executați lucrări la care unealta poate atinge cabluri electrice mascate sau propriul cablu de rețea.** Contactul cu un cablu aflat sub tensiune poate pune sub tensiune piesele metalice ale aparatului și provoca o electrocutare.
- **Utilizați dispozitive adecvate de căutare, pentru a găsi cabluri și conducte de alimentare mascate sau consultați-vă cu societățile de distribuție locale.** Contactul cu cablurile electrice poate conduce la incendiu și electrocutare. Deteriorarea unei conducte de gaz poate conduce la explozii. Pătrunderea într-o conductă de apă are ca urmare daune materiale sau poate provoca electrocutare.
- **Vibrațiile pot fi dăunătoare pentru ansamblul mână-braț.** Reduceți expunerea la vibrații cât mai mult posibil.
- **Țineți scula electrică ferm cu ambele mâini în timpul lucrului.** Asigurați-vă că aveți o poziție stabilă. Scula electrică poate fi mânuită mai ferm cu ambele mâini.
- **Asigurați piesa.** O piesă fixată cu dispozitive de prindere sau în menghină este menținută mai sigur în poziție decât cu mâna.



**Protejați-vă pe dumneavoastră și celelalte persoane prezente împotriva rănilor cauzate de fragmentele cioplite și proiectate în jur.**



Purtați cască de protecție, ochelari de protecție, mască de protecție contra prafului și încălțăminte de siguranță.



Instalați după caz pereți despărțitori pentru protejarea împotriva fragmentelor.



- **Înainte de începerea lucrului, verificați întotdeauna dacă unealta este fixată ferm în mandrină.** Uneltele nefixate pot fi aruncate din scula electrică la pornirea acesteia și pot provoca răni.
- **Înainte de pornirea sculei electrice, asigurați-vă că unealta se poate mișca liber.** La pornirea cu o unealtă blocată pot apărea forțe puternice, iar aparatul poate ricoșa în lateral.
- **Opriti imediat scula electrică, dacă unealta se blochează.** Scula electrică poate ricoșa în lateral sub acțiunea forțelor dezvoltate.
- **Controlați mandrina în mod regulat cu privire la uzură sau deteriorări.**
- **Porniți o sculă electrică percutoare numai dacă este apăsată pe o piesă (perete, plafon etc.).**
- **Așteptați până când scula electrică s-a oprit complet, înainte de a o pune deoparte.**



**Instrucțiuni de siguranță pentru utilizarea burghiilor lungi**

- **Nu lucrați în niciun caz cu o turație mai mare decât turația maximă admisă a burghiului.** La turații mai mari, burghiul se poate încovoia ușor în cazul rotirii libere, fără contact cu piesa, și poate provoca răni.
- **Începeți întotdeauna operația de găurire cu o turație redusă și în timp ce burghiul se află în contact cu piesa.** La turații mai mari, burghiul se poate încovoia ușor în cazul rotirii libere, fără contact cu piesa, și poate provoca răni.
- **Nu exercitați o presiune excesivă asupra burghiului și aplicați forța numai în lungul acestuia.** Burghiile se pot încovoia și rupe, sau pot conduce la pierderea controlului și provoca răni.

## Utilizarea conform destinației

Utilizați aparatul PRDS 11-230V exclusiv pentru:

- găurire în piatră, lemn, metal, ceramică și plastic
- găurire percutantă în cărămidă, beton și piatră
- dăltuire în beton, piatră și tencuială

cu respectarea datelor tehnice.

Recomandăm utilizarea sculei electrice împreună cu accesorii originale de la Trotec.

## Utilizare eronată inerentă

Aparatul nu este destinat executării găurilor în piatră naturală.

O altă utilizare a aparatului decât cea descrisă în capitolul „Utilizarea conform destinației” este considerată o utilizare eronată rezonabilă inerentă.

## Calificarea personalului

Persoanele care utilizează acest aparat, trebuie:

- să fi citit și înțeles instrucțiunile, în special capitolul Siguranță.

## Echipament personal de protecție



**Purtați o cască de protecție.**

Vă protejați astfel capul împotriva fragmentelor cioplite, căzute sau proiectate în jur, care pot provoca răni.



**Purtați echipament de protecție a auzului.**

Solicitarea prin zgomot poate conduce la pierderea auzului.



**Purtați ochelari de protecție.**

Vă protejați astfel ochii împotriva fragmentelor cioplite, căzute sau proiectate în jur, care pot provoca răni.



**Purtați o mască de protecție.**

Vă protejați astfel împotriva inhalării pulberilor dăunătoare, care pot fi generate la prelucrarea pieselor.



**Purtați mănuși de protecție.**

Vă protejați astfel mâinile împotriva arsurilor, strivirilor și jupuiturilor.



**Purtați îmbrăcăminte de protecție strânsă pe corp.**

Astfel vă protejați de pericolul antrenării îmbrăcăminte de către piesele aflate în rotație.



**Purtați încălțăminte de siguranță.**

Vă protejați astfel picioarele împotriva fragmentelor cioplite, căzute sau proiectate în jur, care pot provoca răni.

**Pericole reziduale****Avertisment privind tensiunea electrică**

Șoc electric datorită izolației insuficiente.  
Verificați aparatul înainte de fiecare utilizare cu privire la deteriorări și funcționare corespunzătoare.  
În cazul în care constatați deteriorări, nu mai utilizați aparatul.  
Nu utilizați aparatul dacă aparatul sau mâinile dumneavoastră sunt umede sau ude!

**Avertisment privind tensiunea electrică**

Lucrările la componentele electrice pot fi executate numai de o firmă specializată autorizată!

**Avertisment privind tensiunea electrică**

Înainte tuturor lucrărilor la aparat, deconectați ștecherul de rețea de la priza de rețea!  
Nu atingeți ștecherul de rețea cu mâinile umede sau ude.  
Decuplați cablul de rețea de la priza de rețea, apucând de ștecher.

**Avertisment privind tensiunea electrică**

Există pericolul de scurtcircuit datorită lichidelor ce pătrund prin carcasă!  
Nu imersați aparatul și accesoriile în apă. Asigurați-vă că nu pătrunde apă sau ale lichide în carcasă.

**Avertisment**

Prafuri toxice!



Prafurile dăunătoare / toxice apărute în timpul prelucrării reprezintă un pericol pentru sănătatea operatorului sau persoanele aflate în apropiere.  
Purtați ochelari și mască de praf!

**Avertisment**

Nu prelucrați materiale cu conținut de azbest.  
Asbestul este cancerigen.

**Avertisment**

Asigurați-vă că nu loviți cabluri electrice, conducte de gaz sau apă, atunci când lucrați cu o sculă electrică.  
Verificați, după caz, cu un dispozitiv de căutare a cablurilor/conductelor, înainte de a găuri respectiv tăia un perete.

**Avertisment**

Acest aparat poate genera pericole, în cazul utilizării necorespunzătoare sau neconforme cu destinația, de către persoane neinstruite! Respectați calificările personalului!

**Avertisment**

Aparatul nu este o jucărie și nu trebuie să ajungă în mâinile copiilor.

**Avertisment**

Pericol de asfixiere  
Nu depozitați ambalajul în mod neglijent. Acesta poate deveni o jucărie periculoasă pentru copii.

**Avertisment**

Suportul portsculă trebuie să fie blocat ferm înaintea pornirii aparatului, deoarece o unealtă fixată necorespunzător ar putea fi aruncată necontrolat din suportul portsculă la pornirea aparatului.

**Precauție**

Vibrațiile generate pot dăuna sănătății, în cazul în care aparatul este utilizat o perioadă mai îndelungată sau nu este ghidat sau întreținut corespunzător.

**Precauție**

Păstrați o distanță suficientă față de surse de căldură.

**Indicație**

Dacă depozitați sau transportați necorespunzător aparatul, acesta poate fi deteriorat.  
Țineți cont de informațiile cu privire la transportul și depozitarea aparatului.

**Procedură în caz de urgență / funcția de oprire urgentă**

Oprire urgentă:

Prin scoaterea fișei de rețea din priză, aparatul se oprește imediat. Pentru a proteja aparatul de repornirea accidentală, lăsați fișa de rețea decuplată.

Procedura în caz de urgență:

1. Opriti aparatul.
2. În caz de urgență deconectați aparatul de la alimentare electrică: Decuplați cablul de conectare de la priza electrică, apucând de fișă.
3. Nu reconectați un aparat defect la racordul de rețea.



## Informații despre aparat

### Descrierea aparatului

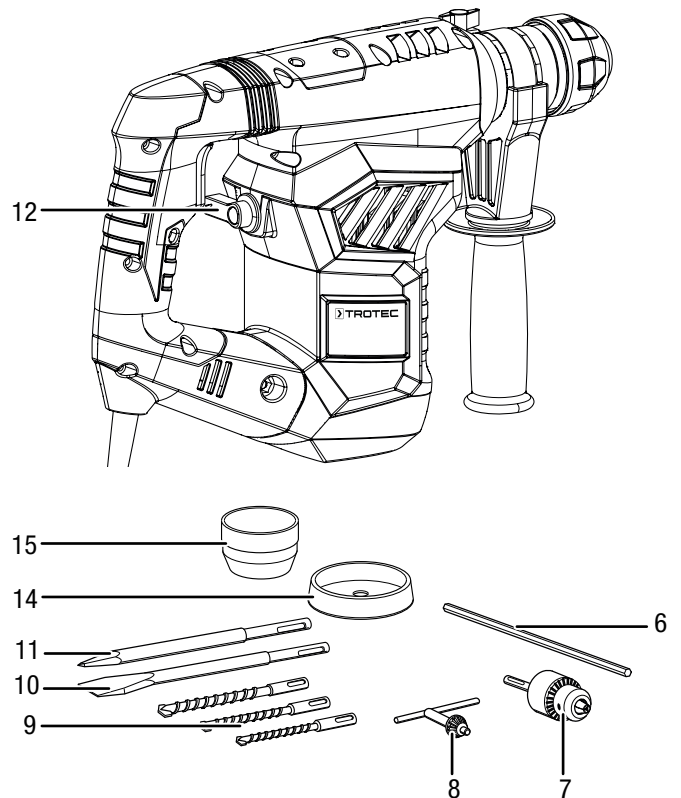
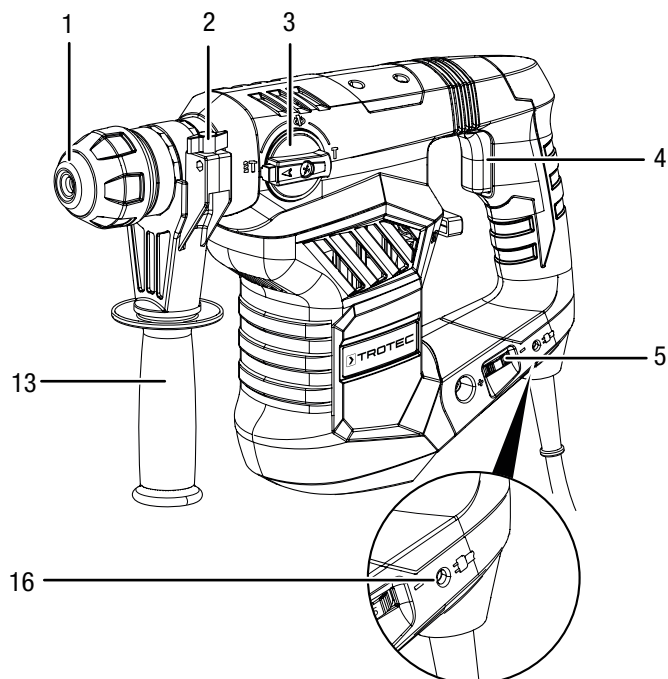
Ciocanul rotopercurtor PRDS 11-230V dispune de un mecanism de percuție pneumatic pentru forță mare de lovire și este ideal pentru intervenții de durată ce necesită performanță.

Sistemul liniar de comandă al forței de lovire și turației permite utilizarea nivelului optim al forței pentru fiecare aplicație, în funcție de material. Selectorul de funcții cu blocare de siguranță permite comutarea sigură între funcțiile de găurire, găurire percutantă, dăltuire precum și modificarea cu 360° a poziției dălții.

Sistemul de fixare a sculelor conform cu sistemul SDS-plus permite schimbarea simplă și fără unelte a sculelor. Prin intermediul unei mandrine cu cheie instalabile opțional se pot utiliza și accesorii de găurire standard.

Mânerul suplimentar asigură stabilitate și siguranță suplimentară în timpul lucrărilor de găurire/dăltuire.

### Prezentarea aparatului



Nr.	Denumire
1	Sistem de fixare a sculelor conform cu sistemul SDS plus
2	Șurub de fixare pentru limitatorul de adâncime
3	Selector de funcții cu buton de deblocare
4	Buton de pornire/oprire
5	Rozetă preselectare turație
6	Limitator de adâncime
7	Mandrină cu cheie cu prindere SDS
8	Cheie de mandrină
9	Burghiu SDS
10	Daltă plată SDS
11	Daltă ascuțită SDS
12	Selector mecanism de percuție
13	Mâner suplimentar
14	Capac de protecție contra prafului
15	Recipient pentru lubrifianț
16	Indicator de funcționare

## Furnitură

- 1 x aparat PRDS 11-230V
- 1 x limitator de adâncime
- 1 x mandrină cu cheie cu prindere SDS
- 1 x cheie de mandrină
- 3 x burghiu SDS (8/10/12 x 150 mm)
- 1 x daltă plată SDS (14 x 250 mm)
- 1 x daltă ascuțită SDS (14 x 250 mm)
- 1 x mâner suplimentar
- 1 x capac de protecție contra prafului
- 1 x recipient pentru lubrifiant
- 1 x valiză de transport
- 1 x manual

## Date tehnice

Parametru	Valoare
<b>Model</b>	<b>PRDS 11-230V</b>
Conexiune la rețea	1/N/PE ~ 230 V / 50 Hz
Putere consumată	1600 W
Turație de mers în gol	0 - 800 rot/min
Frecvență de percuție	0 - 4000 rot/min
Forță de lovire	6 J
Trepte de turație	5
Deschidere mandrină	max. 13 mm
Diametru maxim de găurire	
Lemn	40 mm
Metal	13 mm
Beton	32 mm
Greutate	6 kg
Clasă de protecție	II / □
<b>Valori de zgomot conform EN 60745</b>	
<i>Găurire percutantă</i>	
Nivel de presiune acustică $L_{pA}$	93,5 dB(A)
Nivel de putere acustică $L_{WA}$	104,5 dB(A)
Imprecizie K	3 dB(A)
<b>Informații privind vibrațiile conform EN 60745</b>	
Valoare emisie vibrații la găurire percutantă în beton $a_h$	15,037 m/s <sup>2</sup>
Imprecizie K	1,5 m/s <sup>2</sup>
Valoare emisie vibrații dăltuire $a_h$	14,868 m/s <sup>2</sup>
Imprecizie K	1,5 m/s <sup>2</sup>



### Purtați echipament de protecție a auzului.

Solicitarea prin zgomot poate conduce la pierderea auzului.

### Indicații privind informațiile privind zgomotele și vibrațiile

- Nivelul de vibrații indicat în acest manual corespunde procesului de măsurare conform EN 60745 și poate fi utilizat pentru compararea aparatelor. Valoarea emisiilor de vibrații indicată poate fi utilizată și pentru evaluarea inițială a abaterii.



### Precauție

- Vibrațiile generate pot dăuna sănătății, în cazul în care aparatul este utilizat o perioadă mai îndelungată sau nu este ghidat sau întreținut corespunzător.
- Nivelul de vibrații se poate modifica corespunzător utilizării sculei electrice și se poate abate în unele cazuri de la valoarea indicată în acest manual. Solicitățile induse de vibrații pot fi subestimate, atunci când scula electrică este utilizată regulat în acest mod. Pentru evaluarea exactă a solicitărilor induse de vibrații pe durata unui anumit interval de lucru se va ține cont și de timpii în care aparatul este oprit sau funcționează, însă nu este efectiv utilizat. Aceasta poate reduce semnificativ solicitările induse de vibrații pe parcursul întregului interval de lucru.



## Transport și depozitare

### Indicație

Dacă depozitați sau transportați necorespunzător aparatul, acesta poate fi deteriorat.

Țineți cont de informațiile cu privire la transportul și depozitarea aparatului.

### Transport

Utilizați valiza de transport din furnitură pentru a transporta aparatul și a-l feri de influențele exterioare.

Respectați următoarele indicații **înaintea** fiecărei transportări:

- Opriți aparatul.
- Decuplați cablul de rețea de la priza de rețea, apucând de fișă.
- Permiteți răcirea aparatului.
- Scoateți scula din suportul portsculă.

### Depozitare

Respectați următoarele indicații **înaintea** fiecărei depozitări:

- Opriți aparatul.
- Decuplați cablul de rețea de la priza de rețea, apucând de fișă.
- Permiteți răcirea aparatului.
- Scoateți scula din suportul portsculă.
- Curățați aparatul în modul descris în capitolul Întreținere.
- Utilizați valiza de transport din furnitură pentru a depozita aparatul și a-l feri de influențele exterioare.

Când nu folosiți aparatul, respectați următoarele condiții de depozitare:

- mediu uscat și protejat împotriva înghețului și căldurii
- temperatura ambiantă sub 45 °C
- în valiza de transport, într-un loc ferit de praf și radiația solară directă

## Punerea în funcțiune

### Despachetarea aparatului

- Scoateți valiza de transport din ambalaj.



#### Avertisment privind tensiunea electrică

Șoc electric datorită izolației insuficiente.

Verificați aparatul înainte de fiecare utilizare cu privire la deteriorări și funcționare corespunzătoare.

În cazul în care constatați deteriorări, nu mai utilizați aparatul.

Nu utilizați aparatul dacă aparatul sau mâinile dumneavoastră sunt umede sau ude!

- Verificați conținutul valizei de transport cu privire la integralitate și țineți cont de deteriorări.



#### Avertisment

Pericol de asfixiere

Nu depozitați ambalajul în mod neglijent. Acesta poate deveni o jucărie periculoasă pentru copii.

- Evacuați materialul de ambalare corespunzător reglementărilor naționale.

### Înlocuirea sculei

Aparatul dispune de o mandrină SDS-plus.



#### Avertisment privind tensiunea electrică

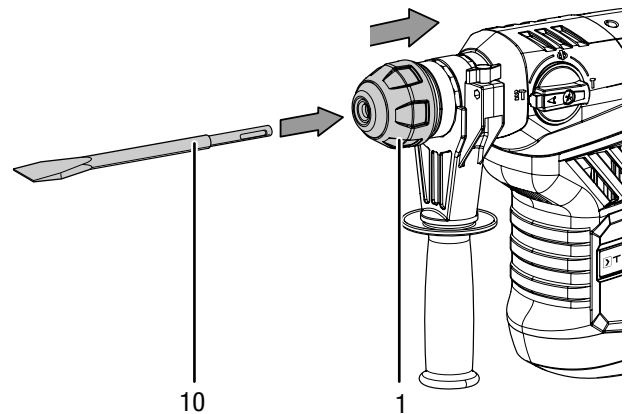
Înainte de toate lucrările la aparat, deconectați ștecherul de rețea de la priza de rețea!

Nu atingeți ștecherul de rețea cu mâinile umede sau ude.

Decuplați cablul de rețea de la priza de rețea, apucând de ștecher.

Procedați după cum urmează, pentru a scoate respectiv introduce scule:

1. Împingeți mandrina SDS-plus (1) înapoi și țineți-o ferm.
2. Introduceți scula (de ex. dalta plată, 10) în mandrină.



3. Eliberați din nou mandrina SDS-plus (1).
4. Verificați poziția fermă a sculei.

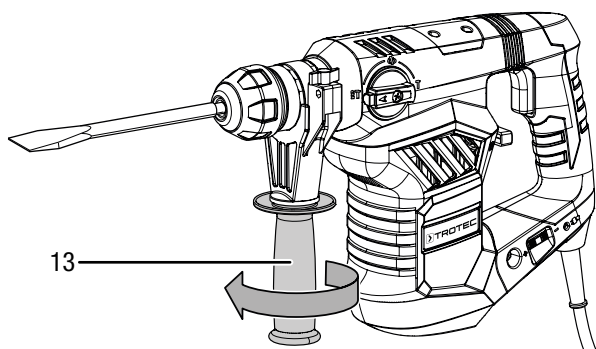
### Reglarea mânerului auxiliar

Mânerul este deja premontat. Nu utilizați aparatul fără mânerul suplimentar.

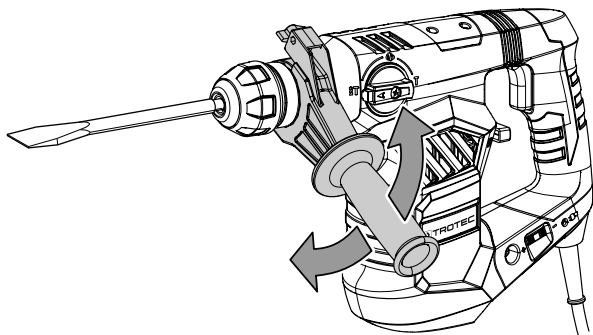
Mânerul suplimentar poate fi rotit în orice poziție, la 360°.

Procedați după cum urmează, pentru a regla mânerul suplimentar:

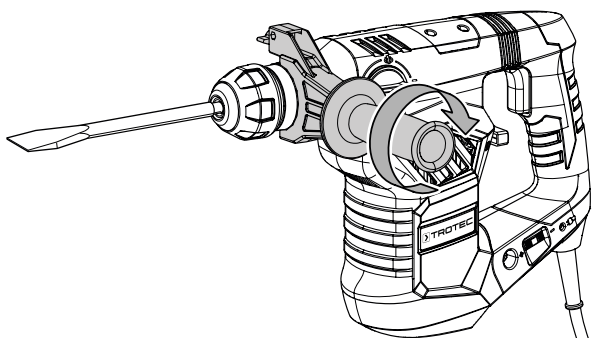
1. Deșurubați mânerul suplimentar (13).  
⇒ Chinga de fixare de la mâner se destinde.



2. Poziționați mânerul suplimentar (13) în modul dorit.



3. Strângeți din nou mânerul suplimentar (13).





4. Verificați poziția fermă a mânerului suplimentar (13). Eventual strângeți mânerul suplimentar în continuare.

### Preselectarea turației

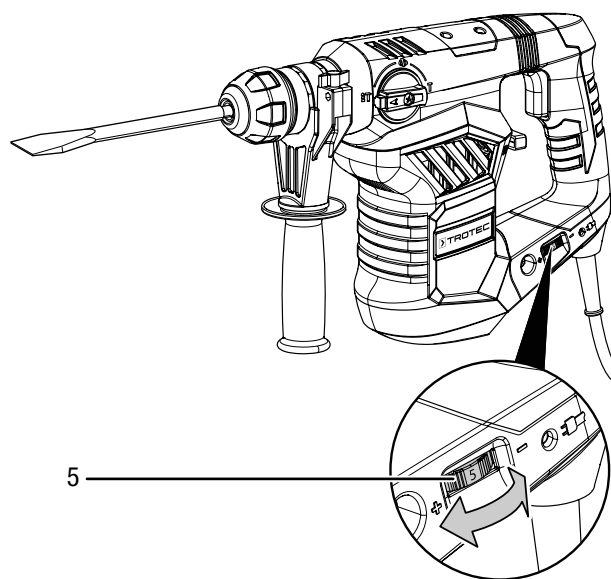
Turația necesară depinde de material și de condițiile de lucru și poate fi determinată prin încercări.

- Selectați o treaptă mai redusă pentru materiale moi.
- Selectați o treaptă mai ridicată pentru materiale dure.

Domeniul de reglare cuprinde treptele 1 - 5. Puteți modifica în orice moment treapta de turație preselectată.

-  : 0 - 800 rot/min
-  : 0 - 4000 rot/min

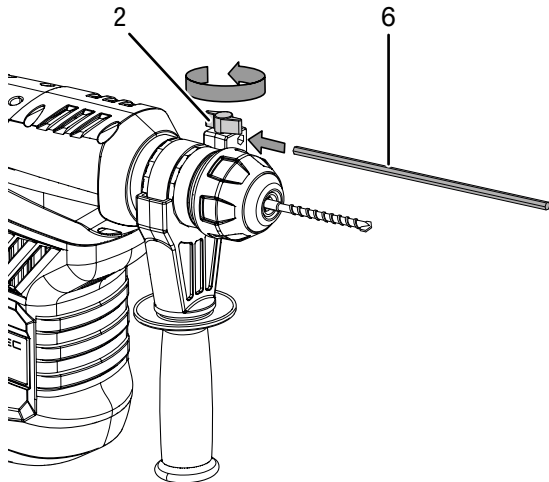
1. Rotiți rozeta (5) la turația dorită.



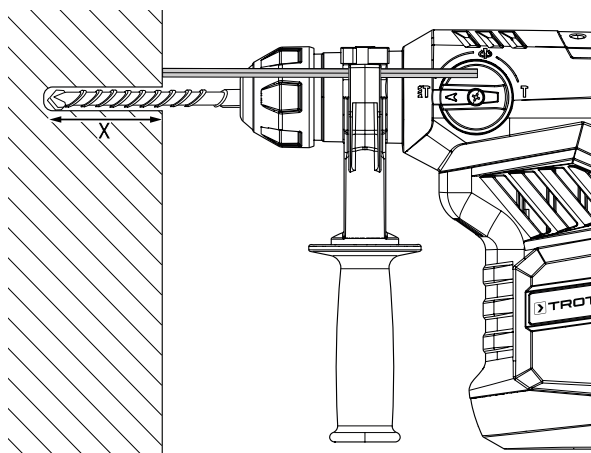
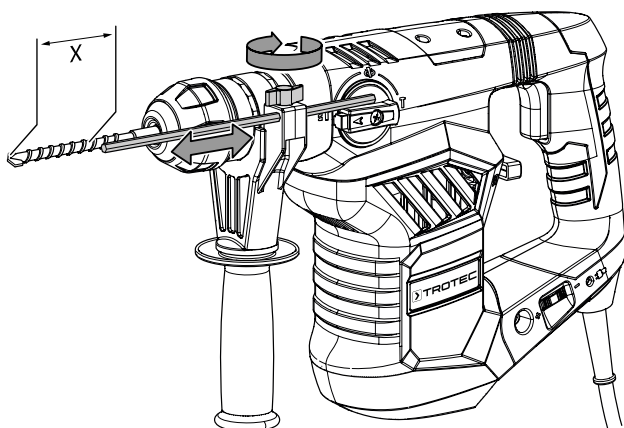
### Introducerea limitatorului de adâncime (opțional)

Cu limitatorul de adâncime puteți stabili adâncimea de pătrundere pentru burghiu.

1. Slăbiți șurubul de fixare (2) de la suport.
2. Introduceți limitatorul de adâncime (6).



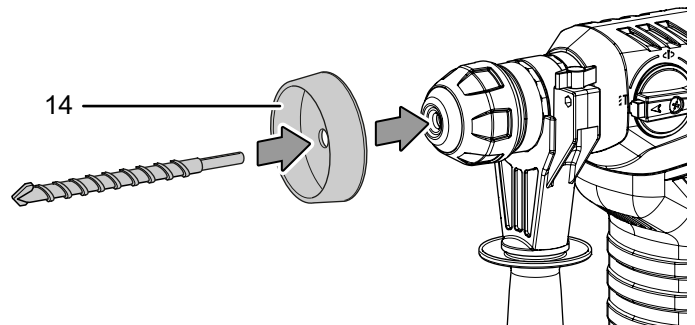
3. Reglați limitatorul de adâncime (6) la lungimea dorită.
4. Strângeți din nou șurubul.



### Utilizarea protecției contra prafului (opțional)

Folosiți capacul de protecție contra prafului (14), atunci când executați lucrări de găurire deasupra capului, pentru a vă proteja pe dumneavoastră și scula dumneavoastră împotriva prafului care cade.

1. Introduceți burghiul, prin capacul de protecție contra prafului (14), în mandrina SDS-plus (1).



### Utilizarea mandrinei cu cheie (opțional)



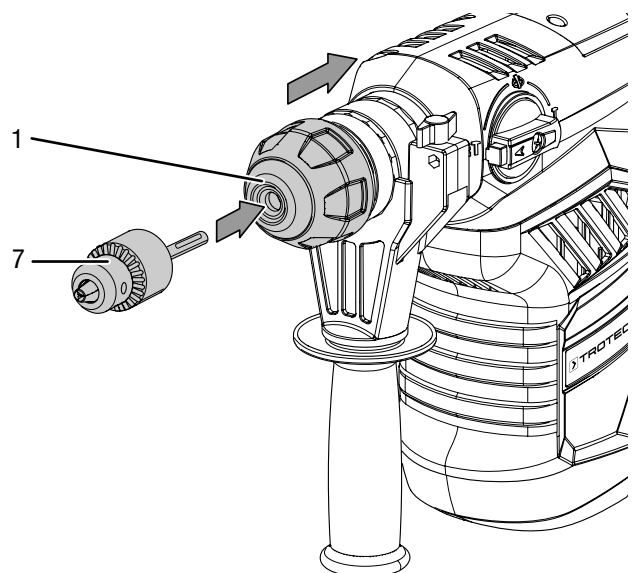
#### Avertisment privind tensiunea electrică

Înainte de toate lucrările la aparat, deconectați ștecherul de rețea de la priza de rețea!

Nu atingeți ștecherul de rețea cu mâinile umede sau ude.

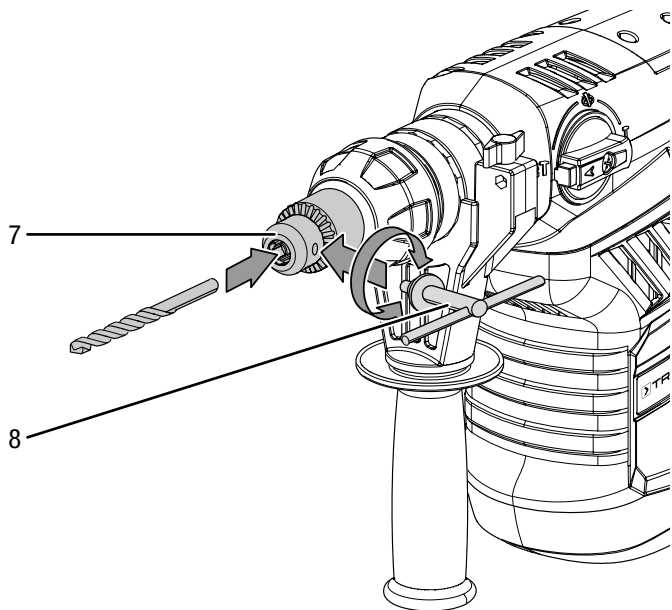
Decuplați cablul de rețea de la priza de rețea, apucând de ștecher.

1. Împingeți mandrina SDS-plus (1) înapoi și țineți-o ferm.
2. Introduceți mandrina cu cheie (7) în mandrina SDS-plus (1).





3. Eliberați din nou mandrina SDS-plus (1).
4. Verificați fixarea fermă a mandrinei cu cheie (7).
5. Deschideți mandrina cu cheie (7) folosind cheia de mandrină (8).
6. Introduceți scula în mandrina cu cheie (7).

7. Strângeți ferm mandrina cu cheie (7) folosind cheia de mandrină (8).



**Info**

Utilizați mandrina cu cheie opțională exclusiv în modul de găurire!

Selectorul de funcții cu buton de deblocare (3) trebuie să se afle în poziția  **T**, iar selectorul mecanismului de percuție (12) în poziția .

**Conectarea cablului de rețea**

1. Conectați ștecherul de rețea la o priză de rețea protejată corespunzător.  
⇒ Indicatorul de funcționare (16) se aprinde de îndată ce se conectează cablul de alimentare.

**Utilizare**

**Sfaturi și indicații cu privire la lucrul cu ciocanul rotopercutor**

*Găurire în general:*

- În timpul găuririi, faceți regulat pauze scurte. Scoateți burghiul din gaură, pentru a permite răcirea acestuia.
- Asigurați piesa cu un sistem de prindere sau într-o menghină.
- Selectați turația în funcție de material și dimensiunea burghiului:
  - turație ridicată în cazul diametrelor mici ale burghiilor sau materiale moi
  - turație redusă în cazul diametrelor mari ale burghiilor sau materiale tari
- Marcați locul pentru gaură cu un mijloc adecvat.
- Selectați o turație redusă la începutul găuririi.

*Găurire în metal:*

- Utilizați burghie adecvate pentru metal (de ex. burghie din *High Speed Steel* (HSS)).
- Executați o gaură de ghidare cu un burghiu mai mic, în cazul în care diametrul burghiului este mare.
- Pentru rezultate foarte bune, burghiul trebuie răcit cu o substanță de gresare adecvată.
- Burghiile pentru metale pot fi utilizate și pentru a găuri materiale plastice.

*Găurire în lemn:*

- Utilizați burghie adecvate pentru lemn.
- Așezați un bloc din lemn sub piesă sau găuriți de pe ambele părți, pentru a preveni ruperea materialului în timpul găuririi.
- Utilizați burghie cu vârf de centrare, pentru găuri adânci utilizați un burghiu cu pas mare, pentru diametre mari utilizați o freză pentru lemn.

*Găurire cu percuție în zidărie/cărămidă:*

- Utilizați un burghiu adecvat pentru zidărie/cărămidă.

*Dălțuire în general:*

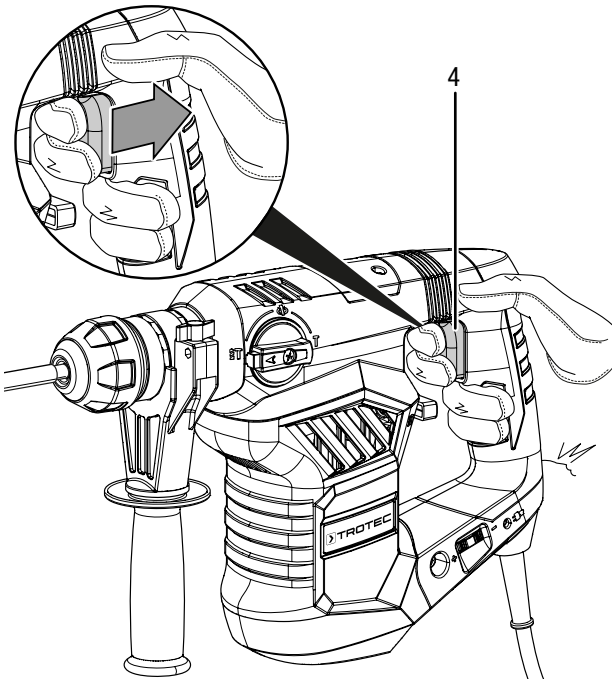
- Utilizați o daltă adecvată pentru activitate.

**Pornirea și oprirea aparatului**

Purtați echipamentul dumneavoastră personal de protecție în timpul lucrului cu aparatul.

1. Verificați dacă scula montată este adecvată pentru activitatea planificată.
2. Verificați dacă treapta de turație reglată a cursei se pretează pentru activitatea planificată.
3. Verificați dacă piesa este asigurată respectiv suprafața de lucru este pregătită corespunzător.
4. Presați scula spre piesă, atunci când lucrați cu percuția activă.
5. Țineți aparatul ferm cu ambele mâini.

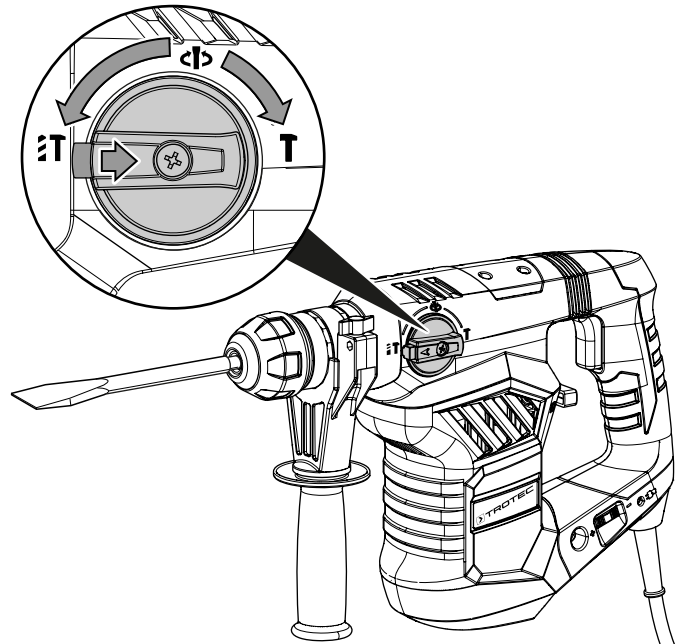
6. Apăsați butonul de pornire/oprire (4) și mențineți-l apăsat pe durata utilizării.  
 Puteți controla turația prin forța de apăsare pe butonul de pornire/oprire (4): apăsarea ușoară înseamnă o turație redusă, apăsarea puternică o turație ridicată.  
 ⇒ Aparatul funcționează cu setările selectate în prealabil.



### Selectarea regimului de funcționare

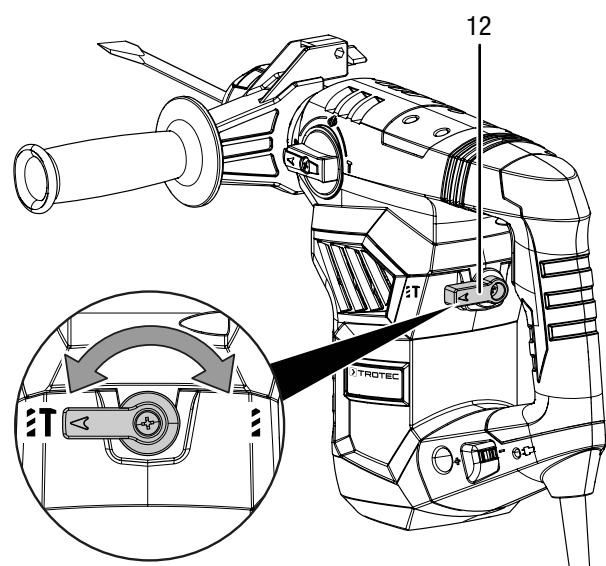
Cu selectorul de funcții (3) alegeți utilizarea regimului de găurire, respectiv găurire percutantă, dăltuire sau modificarea cu până la 360° a poziției dăltii. Cu selectorul mecanismului de percuție (12) activați mecanismul de percuție (găurire percutantă respectiv dăltuire) sau îl dezactivați (găurire).

1. Rotiți selectorul de funcții (3) în poziția dorită. Selectorul de funcții dispune de un buton de blocare, pe care trebuie să îl apăsați, pentru a putea modifica poziția selectorului de funcții.



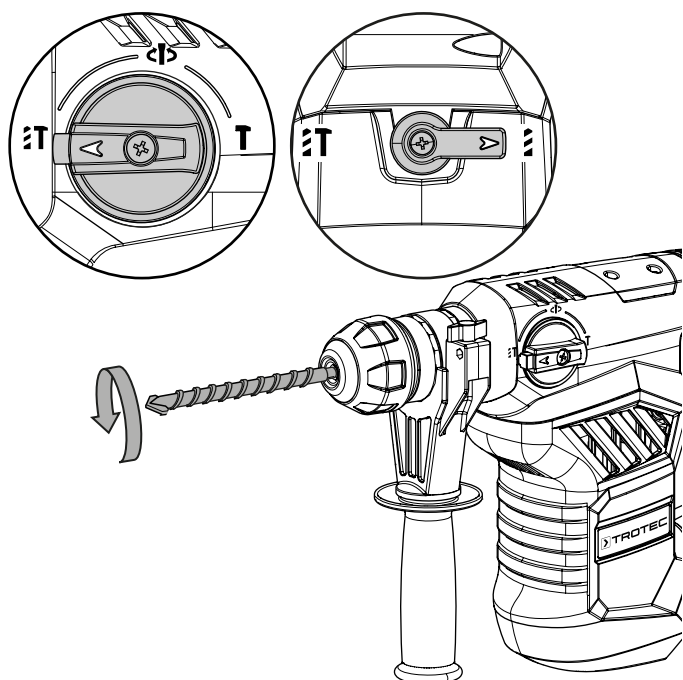
7. Eliberați din nou butonul de pornire/oprire (4), pentru a opri aparatul.  
 8. Așteptați până la oprirea aparatului, înainte de a-l pune deoparte.

2. Rotiți selectorul mecanismului de percuție (12) în poziția dorită.

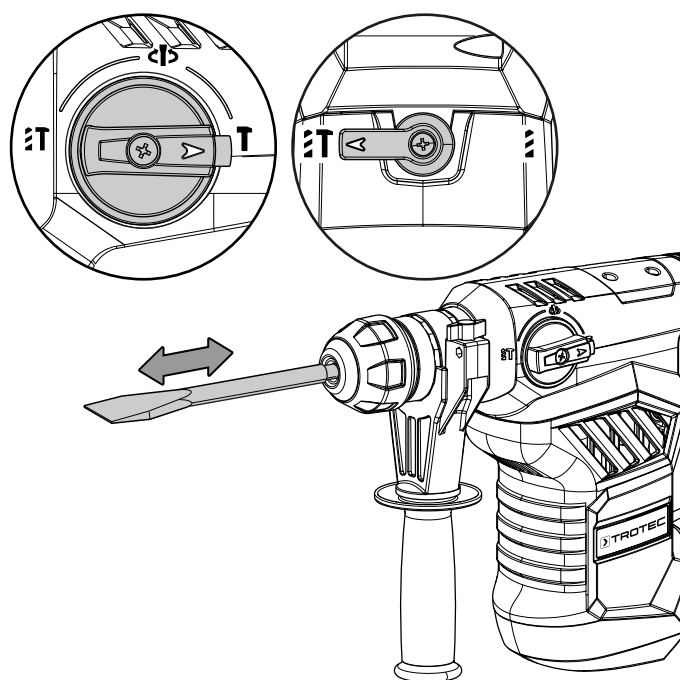




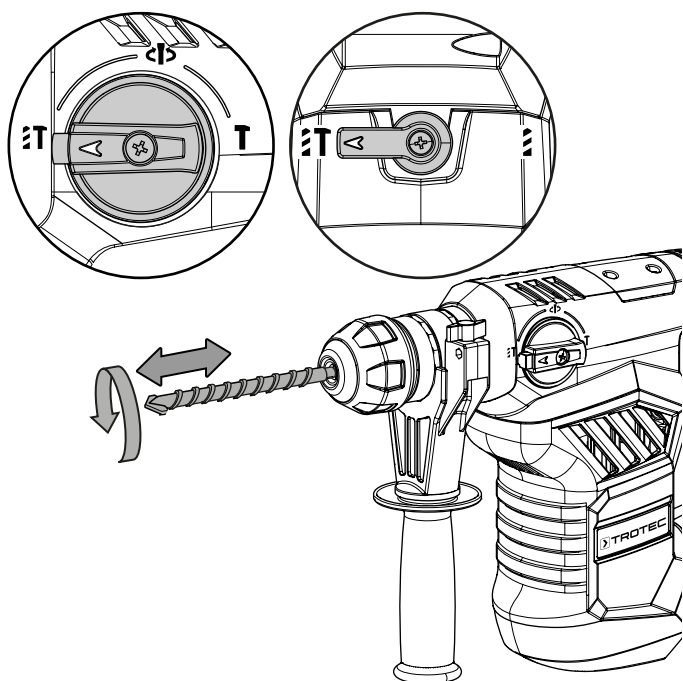
⇒ Regim de funcționare: Găurire



⇒ Regim de funcționare: Dălțuire



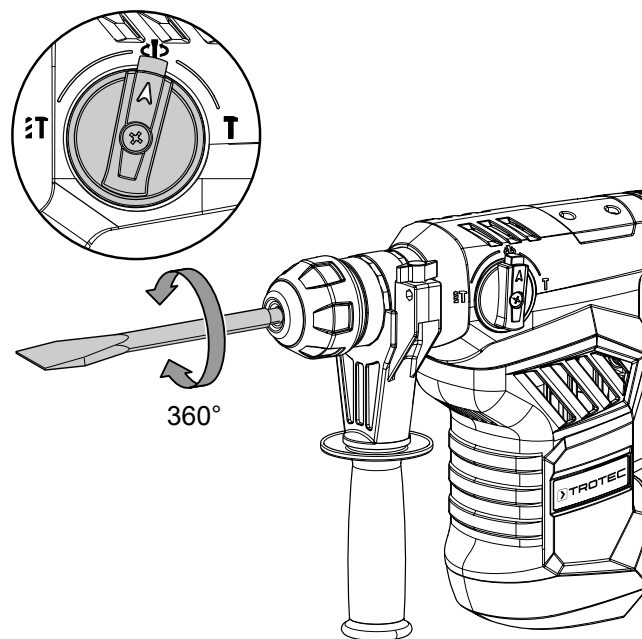
⇒ Regim de funcționare: Găurire percutantă



**Funcție: Modificarea poziției dălții**

Dacă doriți să modificați unghiul sculei înaintea sau în timpul dălțuirii, procedați după cum urmează:

1. Opriti scula, eliberând butonul de pornire/oprire (4).
2. Reglați selectorul de funcții (3) în poziția **HD**.
3. Schimbați unghiul sculei, rotind-o cu mâna în poziția dorită.



4. Rotiți din nou selectorul de funcții (3) în poziția **D**, pentru a continua lucrul.





### Info

Dacă selectorul de funcții (3) se află în poziția **T** și selectorul pentru mecanismul de percuție (12) în poziția **I**, aparatul se află în regimul de mers în gol, adică nu are loc nicio mișcare de rotație sau de percuție, din motive tehnice.

### Scoaterea din funcțiune



#### Avertisment privind tensiunea electrică

Nu atingeți ștecherul de rețea cu mâinile umede sau ude.

- Opriți aparatul.
- Decuplați cablul de rețea de la priza de rețea, apucând de fișă.
- Permiteți răcirea aparatului.
- Scoateți scula din aparat (consultați capitolul Punerea în funcțiune).
- Curățați aparatul conform indicațiilor din capitolul Întreținere.
- Depozitați aparatul conform indicațiilor din capitolul Transport și depozitare.

### Accesorii ce pot fi comandate separat



#### Avertisment

Utilizați numai accesoriile și aparatele suplimentare indicate în instrucțiunile. Utilizarea altor scule sau accesorii decât cele recomandate în instrucțiunile poate prezenta pericol de rănire.

Accesorii	Nr. articol
Set de burghie și dalte SDS 11 bucăți	6.205.001.101

### Erori și defecțiuni

Aparatul a fost verificat de mai multe ori pe durata procesului de producție în privința funcționării ireproșabile. Dacă apar totuși defecțiuni în funcționare, verificați aparatul conform listei următoare.

Activitățile de remediere a erorilor și defecțiunilor, care necesită deschiderea carcasei, pot fi executate numai de către o unitate autorizată sau de firma Trotec.

#### La prima utilizare apare o degajare ușoară de fum sau miros:

- În acest caz nu este vorba despre o eroare sau o defecțiune. Aceste particularități vor dispărea după o scurtă perioadă de funcționare.

#### Aparatul nu pornește:

- Verificați racordul la rețea.
- Verificați cablul de alimentare și ștecherul de rețea cu privire la deteriorări. Dacă identificați deteriorări, nu încercați să repuneți aparatul în funcțiune.

În cazul în care cablul de alimentare al acestui aparat este deteriorat, trebuie înlocuit de către producător sau de serviciul pentru clienți al acestuia sau de o altă persoană calificată, pentru a evita periclitări.

- Verificați siguranța de rețea de la locul instalării.



#### Info

Așteptați timp de minimum 10 minute, înainte de a reporni aparatul.


#### Motorul funcționează, dar nu există mișcare de percuție sau rotație:

- Verificați dacă selectorul de funcții (3) se află în poziția **T** iar selectorul mecanismului de percuție (12) în poziția **I**. Aparatul se află în regimul de mers în gol, adică nu are loc nicio mișcare de rotație sau de percuție, din motive tehnice. Reglați regimul de funcționare dorit prin intermediul celor două comutatoare (3 și 12).

#### Burghiul nu pătrunde / abia pătrunde în material:

- Verificați dacă este selectată turația corectă. Pentru materiale mai dure este eventual necesară o turație mai ridicată.
- Ar trebui să fie selectată treapta de găurire **I** respectiv treapta de găurire percutantă **T**.
- Verificați că utilizați burghiul corect.
- Verificați dacă selectorul de funcții (3) se află în poziția **T**. Această poziție se pretează exclusiv pentru dăltuire.

**Delta nu pătrunde / abia pătrunde în material:**

- Verificați dacă este selectată turația corectă. Pentru materiale mai dure este eventual necesară o turație mai ridicată.
- Verificați că ați ales scula corectă.
- Verificați dacă selectorul mecanismului de percuție (12) se află în poziția . Această poziție se pretează exclusiv pentru găurire.

**Info**

Așteptați timp de minimum 10 minute, înainte de a reporni aparatul.

**Aparatul se încălzește:**

- Verificați dacă scula este adecvată pentru activitățile executate.
- Mențineți libere fantele de ventilație, pentru a evita supraîncălzirea motorului.
- Selectați o turație mai redusă.

**Info**

Așteptați timp de minimum 10 minute, înainte de a reporni aparatul.

**Indicație**

Așteptați cel puțin 3 minute după toate lucrările de întreținere și reparație. Reporniți aparatul numai după aceea.

**Aparatul nu funcționează ireproșabil după verificări:**

Contactați serviciul de asistență a clienților. Dacă este cazul, duceți aparatul pentru reparație la o firmă autorizată pentru reparația de aparate electrice sau la Trotec.

**Întreținere****Activități înainte de începerea întreținerii****Avertisment privind tensiunea electrică**

Nu atingeți ștecherul de rețea cu mâinile umede sau ude.

- Opriți aparatul.
- Decuplați cablul de rețea de la priza de rețea, apucând de ștecher.
- Permiteți răcirea completă a aparatului.

**Avertisment privind tensiunea electrică**

**Activitățile de întreținere care impun deschiderea carcasei pot fi executate numai de către firme de specialitate autorizate sau de către Trotec.**

**Indicații cu privire la întreținere**

- După utilizare, gresați în mod regulat mandrina (1) cu puțină unsoare consistentă din recipientul pentru lubrifiant (15) livrat.

**Curățare**

Aparatul trebuie curățat temeinic înainte și după fiecare utilizare.

**Avertisment privind tensiunea electrică**

Există pericolul de scurtcircuit datorită lichidelor ce pătrund prin carcasă!

Nu imersați aparatul și accesoriile în apă. Asigurați-vă că nu pătrunde apă sau ale lichide în carcasă.

- Curățați aparatul cu o lavetă umectată, moale, fără scame. Aveți grijă să nu pătrundă umezeală în carcasă. Asigurați-vă că umiditatea nu poate intra în contact cu componentele electrice. Nu folosiți pentru umectarea lavetei detergenți agresivi, cum ar fi sprayuri de curățare, solvenți, detergenți cu alcool sau substanțe abrazive.
- Uscați aparatul cu o lavetă moale, fără scame.
- Uscați accesoriile cu o lavetă moale, fără scame.
- Mențineți prizele de ventilare libere de depuneri de praf, pentru a evita supraîncălzirea motorului.
- Îndepărtați praful rezultat din găurire și eventualul șpan de lemn de pe suportul portsculă SDS respectiv mandrina cu cheie.
- Gresați ușor suportul portsculă cu vaselină, înainte de a introduce altă sculă.

## Evacuare la deșeuri



Simbolul coșului de gunoi tăiat de pe un aparat electric sau electronic uzat indică faptul că nu este permisă evacuarea acestuia cu deșeurile menajere, la sfârșitul perioadei de viață. Pentru returnarea gratuită sunt disponibile în apropiere puncte de colectare pentru aparate electrice și electronice uzate. Adresele pot fi obținute de la primărie. Pentru multe țări UE, puteți să vă informați și de pe pagina noastră web <https://hub.trotec.com/?id=45090> cu privire la alte metode de returnare. În caz contrar, adresați-vă unei societăți de reciclare a aparatelor vechi, autorizate în țara dumneavoastră.

Prin colectarea separată a aparatelor electrice și electronice uzate se permite re folosirea, valorificarea materiilor prime respectiv alte forme de valorificare a aparatelor vechi precum și evitarea consecințelor negative asupra mediului și sănătății oamenilor ale evacuării la deșeuri a eventualelor substanțe periculoase conținute în aparate.

## Declarație de conformitate

Traducere a declarației de conformitate originale în sensul directivei CE privind mașinile 2006/42/CE, Anexa II Partea 1 Secțiunea A

Noi, Trotec GmbH, declarăm pe propria răspundere că produsul numit în continuare a fost proiectat, construit și fabricat în conformitate cu cerințele directivei CE pentru mașini în versiunea 2006/42/CE.

**Model produs / produs:** PRDS 11-230V

**Tip produs:** ciocan rotopercurtor

**An de fabricație începând cu:** 2021

### Directive UE relevante:

- 2011/65/UE: 01.07.2011
- 2014/30/UE: 29.03.2014
- 2015/863/UE: 31.03.2015

### Norme armonizate aplicate:

- EN 55014-1:2017
- EN 60745-1:2009/A11:2010
- EN 60745-2-6:2010

### Norme naționale aplicate și specificații tehnice:

- EN 55014-2:2015
- EN 61000-3-3:2013/A1:2019
- EN IEC 61000-3-2:2019

### Producător și numele împuternicitului cu elaborarea documentațiilor tehnice:

Trotec GmbH  
Grebbeener Straße 7, D-52525 Heinsberg  
Telefon: +49 2452 962-400  
E-mail: [info@trotec.de](mailto:info@trotec.de)

Locul și data emiterii:  
Heinsberg, la 16.06.2021



Detlef von der Lieck, director general

Trotec GmbH

Grebener Str. 7  
D-52525 Heinsberg

☎ +49 2452 962-400

☎ +49 2452 962-200

✉ [info@trotec.com](mailto:info@trotec.com)

[www.trotec.com](http://www.trotec.com)