

# PRDS 11-230V

# NO

OVERSETTELSE AV DEN  
ORIGINALE  
DRIFTSVEILEDNINGEN  
BOR- OG MEISELHAMMER



 TROTEC

## Innholdsfortegnelse

<b>Merknader til bruksanvisningen</b> .....	2
<b>Sikkerhet</b> .....	3
<b>Informasjon om apparatet</b> .....	7
<b>Transport og lagring</b> .....	9
<b>Igangsetting</b> .....	9
<b>Betjening</b> .....	12
<b>Tilbehør som kan etterbestilles</b> .....	15
<b>Feil og forstyrrelser</b> .....	15
<b>Vedlikehold</b> .....	16
<b>Deponering</b> .....	17
<b>Samsvarserklæring</b> .....	17

## Merknader til bruksanvisningen

### Symboler



#### Advarsel mot elektrisk spenning

Dette symbolet viser til at det er fare for personers liv og helse forbundet med elektrisk spenning.



#### Advarsel for varm overflate

Dette symbolet viser til at det er fare for personers liv og helse forbundet med varm overflate.



#### Advarsel

Signalordet betegner en fare med middels risikograd som kan føre til dødsfall eller alvorlige personskader hvis den ikke unngås.



#### Forsiktig

Signalordet betegner en fare med lav risikograd som kan føre til lette eller middels personskader hvis den ikke unngås.

#### Instruks

Signalordet viser til viktig informasjon (f.eks. materielle skader), men ikke farer.



#### Info

Henvisninger med dette symbolet hjelper deg å utføre oppgavene dine på en rask og sikker måte.



#### Følg bruksanvisningen

Henvisninger med dette symbolet betyr at du må ta hensyn til bruksanvisningen.



#### Bruk hodebeskyttelse

Henvisninger med dette symbolet viser til at du må bruke hodebeskyttelse.



#### Bruk hørselsvern

Henvisninger med dette symbolet viser til at du må bruke hørselsvern.



#### Bruk vernebriller

Henvisninger med dette symbolet viser til at du må bruke øyebeskyttelse.



#### Bruk vernemaske

Henvisninger med dette symbolet viser til at du må bruke ansiktsmaske.



#### Bruk verneklær

Henvisninger med dette symbolet viser til at du må bruke beskyttelsesklær.



#### Bruk beskyttelseshansker

Henvisninger med dette symbolet viser til at du må bruke vernehansker.



#### Bruk fotbeskyttelse

Henvisninger med dette symbolet viser til at du må bruke vernesco.

Du kan laste ned aktuell versjon av bruksanvisningen og EU-samsvarserklæringen ved hjelp av følgende lenke:



PRDS 11-230V



<https://hub.trotec.com/?id=42747>

## Sikkerhet

### Generelle sikkerhetsanvisninger for elektroverktøy



#### Advarsel

Les nøye igjennom alle sikkerhetsanvisninger, anvisninger, illustrasjoner og tekniske data som følger med apparatet.

Dersom anvisningene nedenfor ikke overholdes, kan dette medføre elektrisk støt, brann og/eller alvorlige skader.

**Ta vare på alle sikkerhetsanvisninger og anvisninger for fremtidig bruk.**

Begrepet «*elektroverktøy*» som er brukt i sikkerhetsanvisningene, refererer til strømdrevne elektroverktøy (med strømledning) og batteridrevne elektroverktøy (uten strømledning).



#### Generelle sikkerhetsanvisninger for elektroverktøy – sikkerhet på arbeidsplassen

- **Hold arbeidsområdet rent og godt opplyst.** Manglende orden eller lys kan medføre ulykker.
- **Ikke arbeid med elektroverktøy i eksplosjonsfarlige omgivelser der det befinner seg brennbare væsker, gasser eller støv.** Elektroverktøy skaper gnister som kan tenne på støv eller damp.
- **Hold barn og andre personer borte fra området der du arbeider med elektroverktøy.** Dersom du blir forstyrret, kan du miste kontrollen over elektroverktøyet.



#### Generelle sikkerhetsanvisninger for elektroverktøy – elektrisk sikkerhet

- **Pluggen til det elektriske verktøyet må passe inn i stikkontakten. Pluggen må ikke forandres på noe vis. Ikke bruk adapterpluggen sammen med jordet elektroverktøy.** Uforandrede plugg og passende stikkontakter reduserer risikoen for elektrisk støt.
- **Unngå kroppskontakt med jordete overflater som rør, varmovner, komfyrer og kjøleskap.** Det er økt fare for elektrisk støt når kroppen er jordet.
- **Hold elektroverktøy unna regn eller væske.** Dersom det trenger vann inn i elektroverktøyet, øker det risikoen for elektrisk støt.
- **Ikke bruk strømledningen til andre formål, som for eksempel å bære eller henge opp verktøyet eller trekke pluggen ut av stikkontakten. Hold strømledningen unna varme, olje, skarpe kanter eller bevegelige deler.** Skader på strømledningen eller ledninger som er rullet sammen, øker risikoen for elektrisk støt.

- **Dersom du arbeider med elektroverktøy utendørs, må du passe på at du kun benytter skjøteledninger som er egnet for utendørs bruk.** Du reduserer risikoen for elektrisk støt dersom du bruker en skjøteledning som er egnet til utendørs bruk.
- **Hvis du ikke kan unngå å bruke elektroverktøy i fuktige omgivelser, må du bruke en jordfeilbryter.** Bruk av jordfeilbryter reduserer risikoen for elektrisk støt.



#### Generelle sikkerhetsanvisninger for elektroverktøy – personsikkerhet

- **Vær oppmerksom, pass på hva du gjør og vær fornuftig når du arbeider med elektroverktøy. Ikke bruk elektroverktøy når du er trøtt eller påvirket av narkotika, alkohol eller medikamenter.** Et øyeblikks uoppmerksomhet kan medføre alvorlige skader under arbeid med elektroverktøy.



**Bruk alltid verneutstyr og vernebriller.** Bruk av personlig verneutstyr som støvmaske, skliskre vernesko, hjelm og hodetelefoner, avhengig av type verktøy og arbeid, reduserer risikoen for skader.

- **Unngå utilsiktet igangsetting. Forsikre deg om at elektroverktøyet er slått av før du kobler det til strømforsyningen og/eller batteriet eller tar det opp eller bærer det.** Dersom du har fingeren på bryteren når du bærer elektroverktøyet, eller elektroverktøyet er slått på når du kobler det til strømforsyningen, kan dette medføre ulykker.
- **Fjern innstillingsverktøy eller skrutrekker før du slår på elektroverktøyet.** Et verktøy eller en nøkkel som befinner seg i bevegelige deler av elektroverktøyet, kan føre til skader.
- **Unngå unormale stillinger. Sørg for å stå stødig og hold alltid likevekten.** På denne måten kan du kontrollere verktøyet bedre om det skulle oppstå uventede situasjoner.
- **Bruk egnede klær. Ikke bruk vide klær eller smykker. Unngå kontakt mellom hår eller klær og bevegelige deler.** Løstsittende klær, smykker eller langt hår kan sette seg fast i bevegelige deler.
- **Hvis det kan monteres innretninger for støvsuging og -oppsamling, må du forsikre deg om at disse tilkobles og benyttes på riktig måte.** Bruk av støvavtrekk kan redusere fare på grunn av støv.
- **Vær bevisst på farene ved bruk av elektroverktøy og pass på å overholde sikkerhetsreglene selv om du har lang erfaring og godt kjennskap til bruk av elektroverktøy.** Uoppmerksomhet kan føre til alvorlige personskader på en brøkdel av et sekund.

## Generelle sikkerhetsanvisninger for elektroverktøy – bruk og behandling av elektroverktøy

- **Unngå overbelastning av elektroverktøyet. Bruk elektroverktøy som egner seg for arbeidet du skal utføre.** Dersom du bruker elektroverktøy som egner seg for arbeidet du skal utføre, medfører det økt sikkerhet i angitt effektområde.
- **Ikke bruk elektroverktøy med defekt bryter.** Elektroverktøy som ikke kan slås av eller på, medfører fare og må repareres.
- **Trekk støpselet ut av stikkontakten og/eller fjern batteriet før du foretar innstillinger på apparatet, skifter tilbehør eller legger bort elektroverktøyet.** Disse forholdsreglene forhindrer utilsiktet start av elektroverktøyet.
- **Elektroverktøy som ikke er i bruk, skal oppbevares utenfor barns rekkevidde. Ikke la andre personer bruke elektroverktøyet dersom de ikke er kjent med bruken av det eller ikke har lest disse anvisningene.** Elektroverktøy er farlig dersom det brukes av uerfarne personer.
- **Ta godt vare på elektroverktøyet og bruksverktøyet. Kontroller om bevegelige deler fungerer som de skal og ikke er fastklemt, om deler er brukket eller skadet på en måte som påvirker funksjonen til elektroverktøyet. Sørg for at ødelagte deler blir reparert før elektroverktøyet brukes.** Dårlig vedlikehold av elektroverktøy forårsaker mange ulykker.
- **Hold kutteredskaper skarpe og rene.** Velpleide kutteredskaper med skarpe skjær klemmes ikke så raskt fast og er lettere å føre.
- **Bruk elektroverktøy, bruksverktøy, påmontert verktøy osv. i overensstemmelse med disse anvisningene. Ta hensyn til arbeidsforhold og arbeidet som skal utføres.** Bruk av elektroverktøy til andre formål enn de apparatene er utviklet for, kan medføre fare.
- **Hold håndtak og flater tørre, rene og fri for olje og fett.** Glatte håndtak og flater utgjør en fare for sikkerheten og gir dårligere kontroll over elektroverktøyet i uforutsette situasjoner.

## Generelle sikkerhetsanvisninger for elektroverktøy – service

- **Elektroverktøy skal kun repareres av kvalifiserte fagfolk og med originale reservedeler.** Slik ivaretas sikkerheten til elektroverktøyet.

## Sikkerhetsinstrukser som gjelder spesielt for bor- og meiselhammere



**Bruk hørselsvern ved slagboring.** Støy kan føre til tap av hørsel.

- **Bruk tilleggshåndtaket som er montert på apparatet.** Å miste kontrollen over elektroverktøyet kan medføre skader.
- **Hold apparatet i de isolerte gripeflatene når du utfører arbeid som kan medføre kontakt mellom skruen og skjulte strømledninger eller apparatets ledning.** Kontakt med en spenningsførende ledning kan sette apparatdelene av metall under spenning og medføre elektrisk støt.
- **Bruk egnede søkeapparater for å spore opp skjulte forsyningsledninger, eller søk råd hos lokale strømleverandører.** Kontakt med elektriske ledninger kan føre til brann og elektrisk støt. Skader på en gassledning kan føre til eksplosjon. Hvis du trenger inn i en vannledning kan det forårsake materielle skader eller elektrisk støt.
- **Vibrasjoner kan medføre skader på hender og armer.** Sørg for at du kun utsetter deg for vibrasjoner i så kort tid som mulig.
- **Hold elektroverktøyet fast med begge hender når du jobber.** Sørg for at det står stødig. Elektroverktøyet føres sikrere med to hender.
- **Sikre arbeidsemnet.** Et arbeidsemne som holdes fast med spennanordninger eller tving er sikrere enn et arbeidsemne som holdes for hånd.



**Beskytt deg selv og andre personer som er til stede mot skader på grunn av deler som brekker av og flyker gjennom luften.**



Bruk hjelm, vernebriller, støvmaske og vernesko. Sett ev. opp skillevegger som beskytter mot deler som fliser av.



- **Før du begynner å jobbe, må du alltid kontrollere om verktøyet er ordentlig festet i chucken.** Verktøy som ikke er ordentlig festet, kan løsne og falle ut av elektroverktøyet og forårsake skader.
- **Før du slår på verktøyet, må du kontrollere om verktøyet som brukes, kan bevege seg slik det skal.** Dersom apparatet slås på og verktøyet er blokkert, kan det føre til at apparatet slår ut til siden med stor kraft.
- **Slå umiddelbart av elektroverktøyet hvis bruksverktøyet blokkeres.** Elektroverktøyet kan slå ut til siden med stor kraft.

- **Kontroller chucken med jevne mellomrom for slitasje og skader.**
- **Et elektroverktøy som slår, skal kun startes når det holdes mot et arbeidsemne (vegg, tak osv.).**
- **Vent til elektroverktøyet har stanset før du legger det fra deg.**



#### **Sikkerhetsinstruksjoner ved bruk av lange bor**

- **Ikke velg høyere turtall enn maksimalt tillatt turtall for boret.** Ved høyere turtall kan boret bli bøyd dersom det kan dreie seg fritt uten kontakt med arbeidsemnet, noe som kan medføre skader.
- **Begynn boreprosessen ved lave turtall og mens boret er i kontakt med arbeidsemnet.** Ved høyere turtall kan boret bli bøyd dersom det kan dreie seg fritt uten kontakt med arbeidsemnet, noe som kan medføre skader.
- **Ikke utøv for høyt trykk mot boret. Alt trykk skal utøves loddrett i forhold til boret.** Boret kan bli bøyd eller brette, eller medføre kontrolltap og dermed personskader.

#### **Riktig bruk**

Apparatet PRDS 11-230V skal utelukkende benyttes til:

- boring i stein, treverk, metall, keramikk og plast
- hammerboring i murstein, betong og stein
- meisling i betong, stein og murpuss

samtidig som du overholder de tekniske spesifikasjonene.

Vi anbefaler å bruke elektroverktøy sammen med originalt tilbehør fra Trotec.

#### **Forutsigbar feil bruk**

Apparatet er ikke ment for boring i naturstein.

Annen bruk enn det som er beskrevet i kapittelet Riktig bruk regnes som sannsynlig og forutsigbar feil bruk.

#### **Personalkvalifikasjoner**

Personene som bruker dette apparatet, må:

- ha lest og forstått bruksanvisningen og spesielt kapittelet om sikkerhet.

#### **Personlig verneutstyr**



##### **Bruk verneutstyr på hodet.**

Slik beskytter du hodet mot deler som fliser av, faller ned eller fyker rundt og kan forårsake skader.



##### **Bruk hørselsvern.**

Støy kan føre til tap av hørsel.



##### **Bruk vernebrille.**

Slik beskytter du øynene mot deler som fliser av, faller ned eller fyker rundt og kan forårsake skader.



##### **Bruk en vernemaske.**

Slik beskytter du deg mot å puste inn helseskadelig støv som kan oppstå under behandling av arbeidsemner.



##### **Bruk vernehansker.**

Slik beskytter du hendene mot forbrenninger, klemskader og skrubbsår.



##### **Bruk tettsittende verneklær.**

Det forhindrer at klesplagg trekkes inn i roterende deler.



##### **Bruk vernesko.**

Slik beskytter du føttene mot deler som fliser av, faller ned eller fyker rundt og kan forårsake skader.

**Restfarer****Advarsel mot elektrisk spenning**

Elektrisk støt grunnet utilstrekkelig isolering. Kontroller at apparatet fungerer som det skal og ikke har skader før hver bruk. Ikke benytt apparatet dersom det har synlige skader. Ikke bruk tangen hvis tangen eller hendene dine er fuktige eller våte!

**Advarsel mot elektrisk spenning**

Arbeid på de elektriske komponentene må kun utføres av et autorisert fagfirma!

**Advarsel mot elektrisk spenning**

Før alt arbeid på apparatet må man trekke støpselet ut av strømuttaket! Ikke ta på støpselet med fuktige eller våte hender. Hold alltid i støpselet når du trekker ut kontakten.

**Advarsel mot elektrisk spenning**

Det er fare for kortslutning hvis det trenger væsker inn i apparatet. Ikke hold apparatet og tilbehøret under vann. Pass på at det ikke trenger vann eller andre væsker inn i apparatet.

**Advarsel**

Giftig støv!



Det skadelige/giftige støvet som oppstår under bearbeiding utgjør en helsefare for operatøren eller personer som befinner seg i nærheten.



Bruk vernebriller og støvmaske!

**Advarsel**

Ikke bearbeid materiale som inneholder asbest. Asbest er kreftfremkallende.

**Advarsel**

Sørg for at du ikke støter på strøm-, gass- eller vannledninger når du arbeider med et elektroverktøy. Kontroller ev. med en ledningssøker før du borer hhv. kutter i en vegg.

**Advarsel**

Det kan utgå farer fra dette apparatet hvis det brukes på feil måte av personer som ikke er opplært i bruken av apparatet. Ta hensyn til personalkvalifikasjonene!

**Advarsel**

Apparatet er ikke et leketøy og må oppbevares utilgjengelig for barn.

**Advarsel**

Kvelningsfare! Ikke la emballasjen ligge strødd rundt. Den kan være et farlig leketøy for barn.

**Advarsel**

Verktøyfestet må være ordentlig lukket før apparatet slås på. Hvis verktøyet ikke er ordentlig festet, kan det løsne og fyke ut av apparatet når dette slås på.

**Forsiktig**

Vibrasjonsemisjoner kan forårsake helseskader hvis apparatet brukes over et lengre tidsrom eller ikke brukes og vedlikeholdes på riktig måte.

**Forsiktig**

Hold god nok avstand til varmekildene.

**Instruks**

Hvis apparatet lagres eller transporteres feil, kan det bli skadet.

Ta hensyn til informasjonen om transport og lagring av apparatet.

**Adferd i nødstilfeller / nødstoppfunksjon**

Nødstopp:

Når du trekker støpselet til strømledningen ut av stikkkontakten, stanser apparatet umiddelbart. For å sikre apparatet mot utilsiktet gjenstart, bør støpselet være frakoblet stikkkontakten.

Adferd i nødstilfeller:

1. Slå av apparatet.
2. I nødstilfeller må du koble apparatet fra strømmen: Trekk strømledningen ut fra stikkkontakten ved å trekke i støpselet.
3. Et defekt apparat må ikke kobles til strømuttak.

## Informasjon om apparatet

### Beskrivelse av apparatet

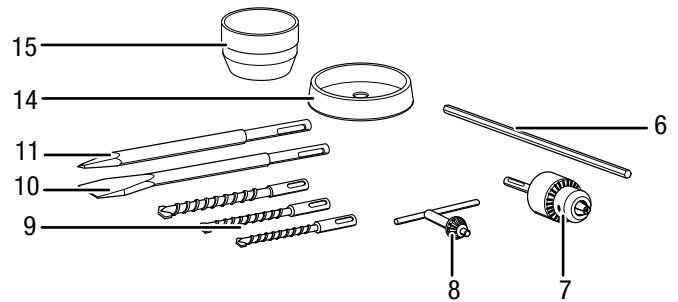
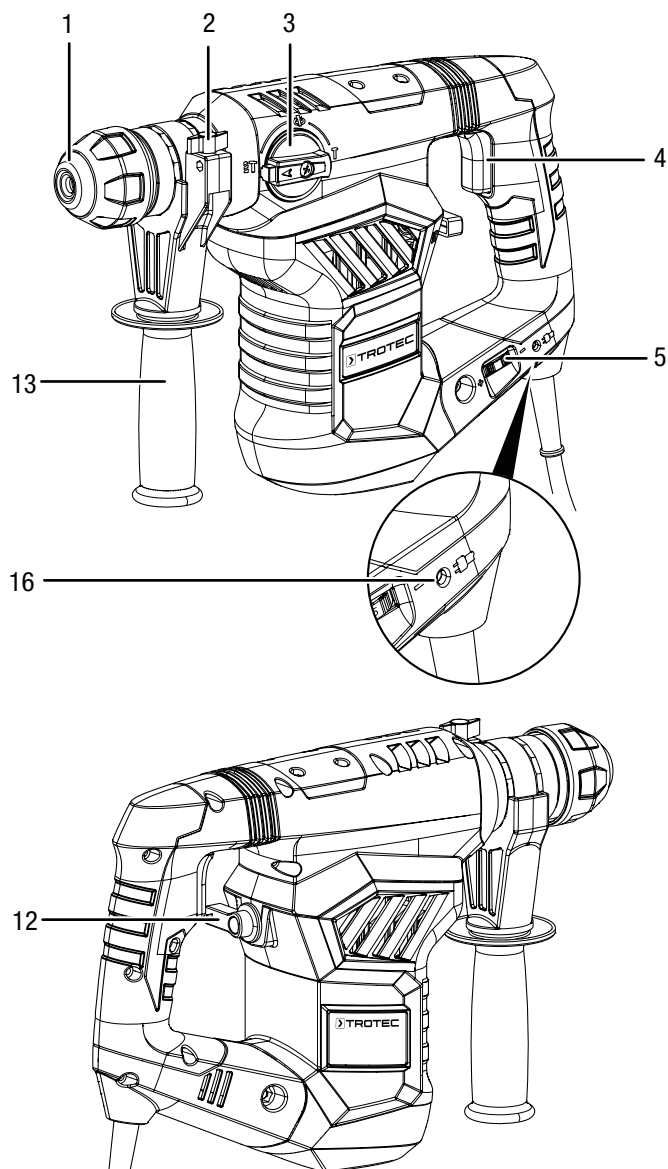
Bor- og meiselhammeren PRDS 11-230V har et pneumatisk hammerverk for høy slagkraft og er ideelt egnet for krevende kontinuerlig bruk.

Den trinnløse slag- og turtallsstyringen gjør at det ved hver bruk kan brukes optimal kraft som er tilpasset materialet. En funksjonsvalgbytter med sikkerhetssperre muliggjør trygg veksling mellom funksjonene boring, borhammer, meisling samt endring av meiselens posisjon i 360°.

Verktøyholderen etter SDS-plus-systemet muliggjør raskt verktøyskifte uten bruk av verktøy. Med en ekstra tannkrans-chuck som kan installeres er det også mulig å bruke standard boretilbehør.

Det ekstra håndtaket sørger for ekstra stabilitet og sikkerhet under boring/meisling.

### Presentasjon av apparatet



Nr.	Betegnelse
1	Verktøyholder etter SDS-plus-systemet
2	Festeskrue dybdeanslag
3	Funksjonsvalgbytter med låsetast
4	På-/Av-bryter
5	Justeringshjul turtallsforvalg
6	Dybdeanslag
7	Tannkrans-chuck med SDS-holder
8	Tannkransnøkkel
9	SDS-bor
10	SDS-flatmeisel
11	SDS-spissmeisel
12	Slagverksbytter
13	Ekstra håndtak
14	Støvdeksel
15	Smøremiddelbeholder
16	Driftslys

## Leveringsomfang

- 1 x apparat PRDS 11-230V
- 1 x dybdeanslag
- 1 x tannkrans-chuck med SDS-holder
- 1 x tannkransnøkkel
- 3 x SDS-bor (8/10/12 x 150 mm)
- 1 x SDS-flatmeisel (14 x 250 mm)
- 1 x SDS-spissmeisel (14 x 250 mm)
- 1 x ekstra håndtak
- 1 x støvdeksel
- 1 x smøremiddelbeholder
- 1 x transportkoffert
- 1 x anvisning

## Tekniske data

Parameter	Verdi
<b>Modell</b>	<b>PRDS 11-230V</b>
Strømtilkobling	1/N/PE ~ 230 V / 50 Hz
Effektforbruk	1600 W
Tomgangsturtall	0 - 800 min <sup>-1</sup>
Slagfrekvens	0 - 4000 min <sup>-1</sup>
Slagkraft	6 J
Turtallstrinn	5
Chuck-spenningsområde	maks. 13 mm
Maks. borediameter	
Tre	40 mm
Metall	13 mm
Betong	32 mm
Vekt	6 kg
Kapslingsklasse	II / □
<b>Støyverdier iht. EN 60745</b>	
<i>Hammerboring</i>	
Lydtrykknivå L <sub>pA</sub>	93,5 dB(A)
Lydeffektnivå L <sub>WA</sub>	104,5 dB(A)
Usikkerhet K	3 dB(A)
<b>Vibrasjonsinformasjon iht. EN 60745</b>	
Vibrasjonsemissionsverdi hammerboring i betong a <sub>h</sub>	15,037 m/s <sup>2</sup>
Usikkerhet K	1,5 m/s <sup>2</sup>
Vibrasjonsemissionsverdi meisling a <sub>h</sub>	14,868 m/s <sup>2</sup>
Usikkerhet K	1,5 m/s <sup>2</sup>

## Henvisninger til støy- og vibrasjonsinformasjon:

- Vibrasjonsnivået som er oppgitt i denne anvisningen er målt i henhold til en målemetode som er standardisert i EN 60745 og kan brukes til en apparatsammenligning. Den oppgitte vibrasjonsemissionsverdien kan også brukes for en innledende vurdering av eksponeringen.



### Forsiktig

- Vibrasjonsemissioner kan forårsake helseskader hvis apparatet brukes over et lengre tidsrom eller ikke brukes og vedlikeholdes på riktig måte.
- Vibrasjonsnivået forandrer seg i forhold til bruken av elektroverktøyet og kan i mange tilfeller avvike fra verdien som er oppgitt i disse anvisningene. Vibrasjonsbelastning kan undervurderes hvis elektroverktøyet brukes regelmessig på en slik måte. For en nøyaktig vurdering av vibrasjonsbelastningen i løpet av et bestemt arbeidstidsrom må det også tas hensyn til tidsrommene når apparatet er slått av eller går, men ikke er faktisk i bruk. Dette kan redusere vibrasjonsbelastningen i det totale tidsrommet betydelig.



### Bruk hørselsvern.

Støy kan føre til tap av hørsel.



## Transport og lagring

### Instruks

Hvis apparatet lagres eller transporteres feil, kan det bli skadet.

Ta hensyn til informasjonen om transport og lagring av apparatet.

### Transport

Bruk transportkofferten som er del av leveringsomfanget for å transportere apparatet slik at det beskyttes mot påvirkninger utenfra.

Ta hensyn til følgende instruksjoner **før** hver transport:

- Slå av apparatet.
- Hold alltid i støpselet når du trekker ut kontakten.
- La apparatet avkjøles.
- Ta verktøyet ut av verktøyholderen.

### Lagring

Ta hensyn til følgende instruksjoner **før** hver lagring:

- Slå av apparatet.
- Hold alltid i støpselet når du trekker ut kontakten.
- La apparatet avkjøles.
- Ta verktøyet ut av verktøyholderen.
- Rengjør apparatet som beskrevet i kapitlet Vedlikehold.
- bruk transportkofferten som er del av leveringsomfanget for å lagre apparatet slik at det beskyttes mot påvirkninger utenfra.

Når apparatet ikke er i bruk, må følgende lagerbetingelser overholdes:

- beskyttet mot frost og varme
- omgivelsestemperatur under 45 °C
- i transportkofferten på et sted som er beskyttet mot støv og direkte sollys

## Igangsetting

### Pakk ut apparatet

- Ta transportkofferten ut av emballasjen.



### Advarsel mot elektrisk spenning

Elektrisk støt grunnet utilstrekkelig isolering. Kontroller at apparatet fungerer som det skal og ikke har skader før hver bruk.

Ikke benytt apparatet dersom det har synlige skader. Ikke bruk tangen hvis tangen eller hendene dine er fuktige eller våte!

- Kontroller at innholdet i transportkofferten er komplett og se etter skader.



### Advarsel

Kvelningsfare!

Ikke la emballasjen ligge strødd rundt. Den kan være et farlig leketøy for barn.

- Kasser emballasjematerialene i henhold til den nasjonale lovgivningen.

### Skifte verktøy

Apparatet har en verktøyholder etter SDS-plus-systemet.



### Advarsel mot elektrisk spenning

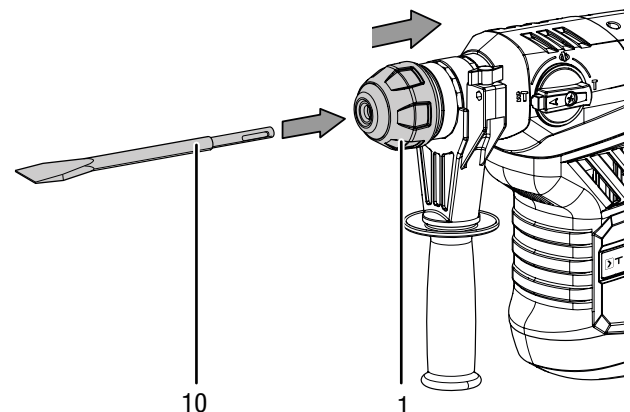
Før alt arbeid på apparatet må man trekke støpselet ut av strømuttaket!

Ikke ta på støpselet med fuktige eller våte hender.

Hold alltid i støpselet når du trekker ut kontakten.

Gå frem som følger for å ta ut hhv. sette inn verktøy:

1. Skyv verktøyholderen etter SDS-plus-systemet (1) bakover og hold den fast der.
2. Sett inn verktøyet (f.eks. flatmeiselen, 10) i verktøyholderen.



3. Slipp verktøyholderen etter SDS-plus-systemet (1) igjen.
4. Kontroller at verktøyet sitter godt fast.

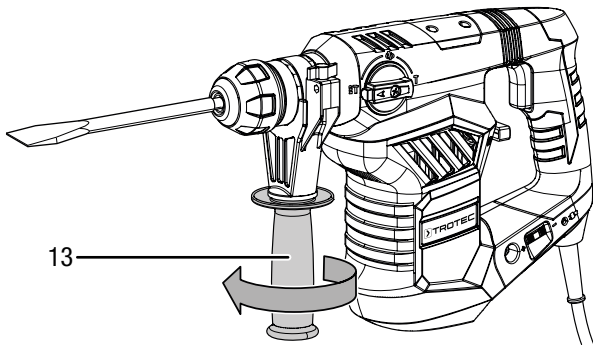
### Justere det ekstra håndtaket

Det ekstra håndtaket er allerede forhåndsmontert. Ikke bruk apparatet uten det ekstra håndtaket.

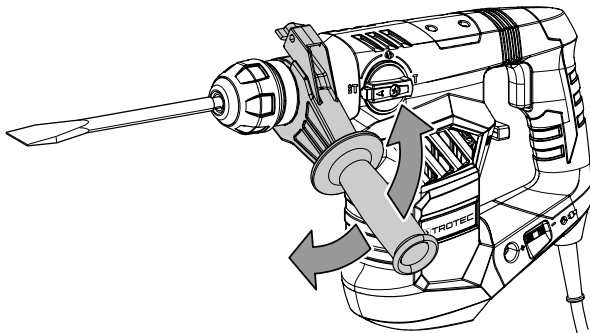
Posisjonen til det ekstra håndtaket kan etter ønske roteres 360°.

Gå frem som følger for å stille inn det ekstra håndtaket:

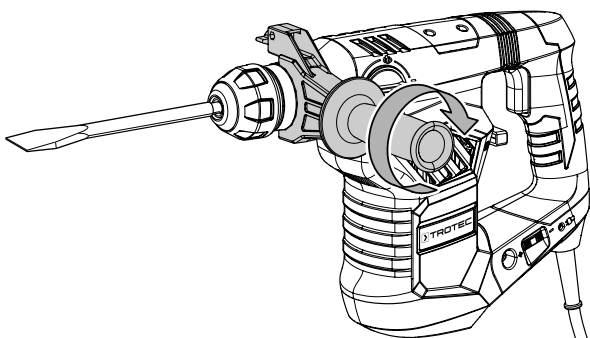
1. Skru løs det ekstra håndtaket (13).  
⇒ Spennreimen på det ekstra håndtaket løsner.



2. Posisjoner det ekstra håndtaket (13) som ønsket.



3. Skru det ekstra håndtaket (13) fast igjen.





4. Kontroller at ekstrahåndtaket (13) sitter godt fast. Skru ev. det ekstra håndtaket enda bedre fast.

### Turtallsforvalg

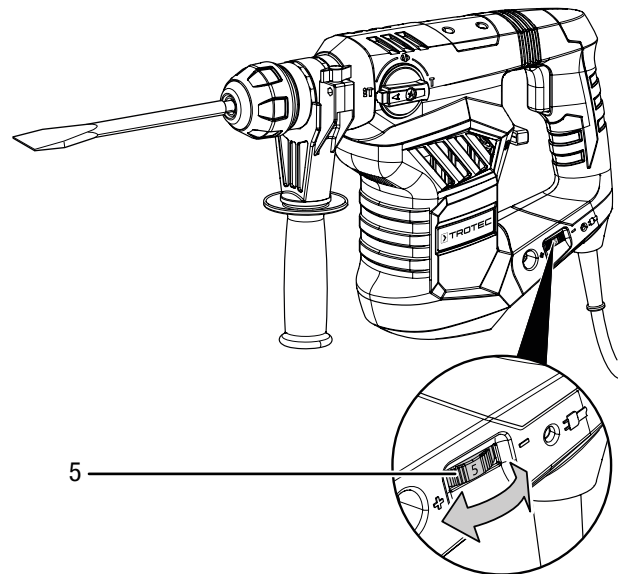
Nødvendig turtall avhenger av materialet og arbeidsomgivelsene og kan registreres gjennom praktiske forsøk.

- Velg et lavt trinn for myke materialer.
- Velg et høyt trinn for harde materialer.

Innstillingsområdet omfatter trinnene 1 - 5. Du kan når som helst endre forhåndsvalgt turtallstrinn.

-  : 0 - 800 min<sup>-1</sup>
-  : 0 - 4000 min<sup>-1</sup>

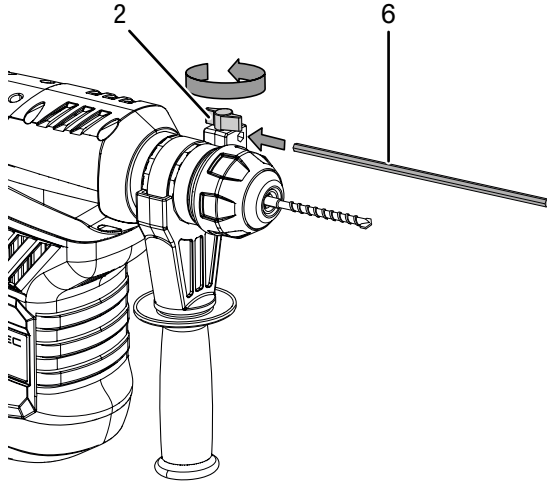
1. Drei justeringshjulet (5) til ønsket turtallstrinn.



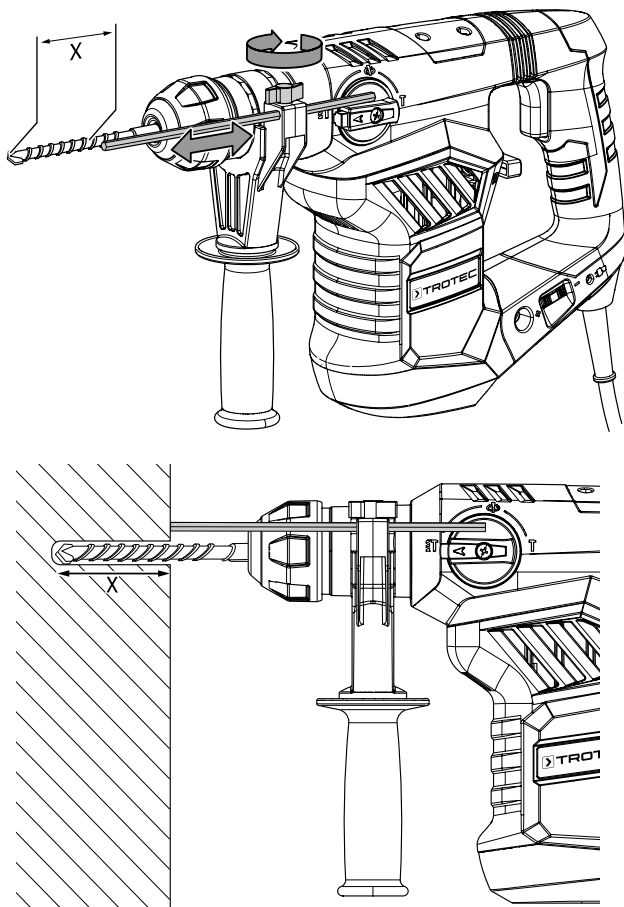
### Sette inn dybdeanslag (ekstrautstyr)

Med dybdeanslaget kan du bestemme borets inntrengningsdybde.

1. Løsne festeskruen (2) på holderen.
2. Sett inn dybdeanslaget (6).



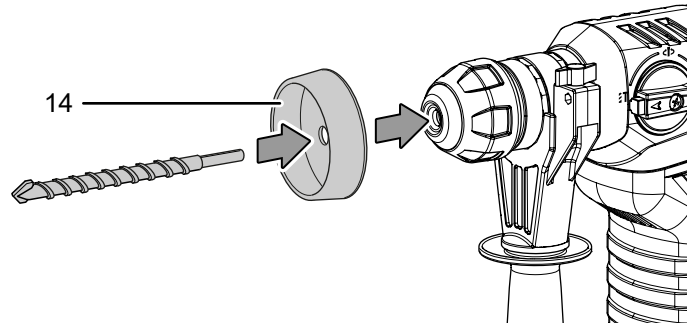
3. Still inn dybdeanslaget (6) til ønsket lengde.
4. Skru fast skruen igjen.



### Bruk støvdeksel (ekstrautstyr)

Bruk støvdekslet (14) når du skal utføre boring over hodet, slik at du beskytter både deg selv og verktøyet mot støv som faller ned.

1. Sett i boret gjennom støvdekslet (14) inn i verktøyholderen etter SDS-plus-systemet (1).



### Bruke tannkrans-chucken (ekstrautstyr)



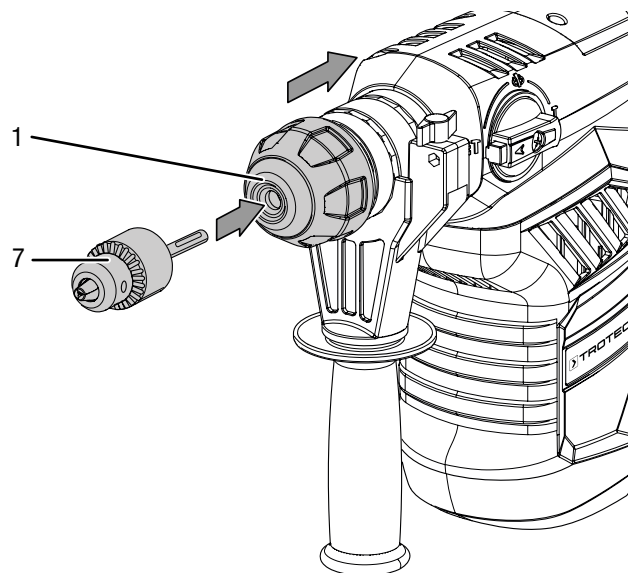
#### Advarsel mot elektrisk spenning

Før alt arbeid på apparatet må man trekke støpselet ut av strømuttaket!

Ikke ta på støpselet med fuktige eller våte hender.

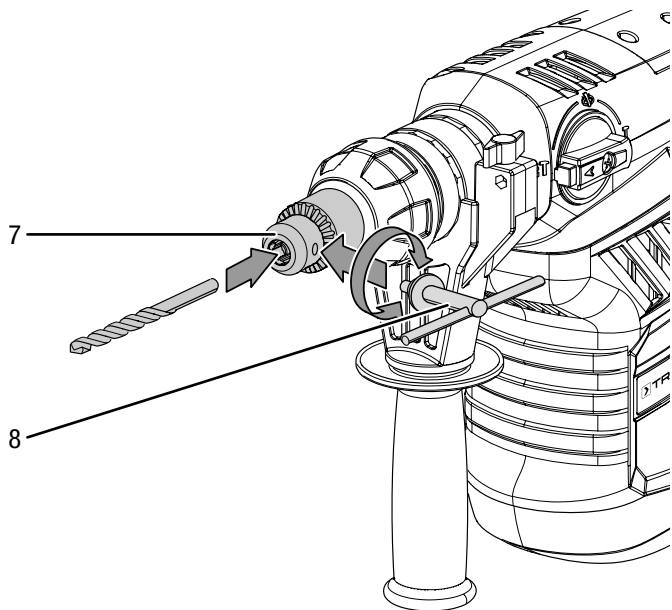
Hold alltid i støpselet når du trekker ut kontakten.

1. Skyv verktøyholderen etter SDS-plus-systemet (1) bakover og hold den fast der.
2. Sett tannkrans-chucken (7) inn i verktøyholderen etter SDS-plus-systemet (1).





3. Slipp verktøyholderen etter SDS-plus-systemet (1) igjen.
4. Kontroller at tannkrans-chucken (7) sitter godt fast.
5. Åpne tannkrans-chucken (7) med tannkransnøkkelen (8).
6. Sett verktøyet inn i tannkrans-chucken (7).

7. Trekk til tannkrans-chucken (7) ved hjelp av tannkransnøkkelen (8).



#### Info

Ekstraustyret tannkrans-chuck må utelukkende brukes i driftsmodus boring! Funksjonsvalg Bryteren med låsetasten (3) må stå i posisjonen  og slagverksbryteren (12) må stå i posisjonen .

#### Koble til nettleidingen

1. Sett strømstøpselet inn i en forskriftsmessig jordet stikkontakt.  
⇒ Driftslampen (16) lyser så snart strømledningen er plugget inn.

## Betjening

### Tips og henvisninger for omgang med bor- og meiselhammeren

#### Boring generelt:

- Ta regelmessig korte pauser under boringen. Trekk da boret ut av borehullet slik at boret kan avkjøles.
- Sikre arbeidsemnet med spennanordninger eller tvinge.
- Velg turtall iht. materialeegenskapene og borets størrelse:
  - Høyt turtall for liten borediameter eller mykt materiale
  - Lavt turtall for stor borediameter eller hardt materiale
- Marker stedet for borehullet med et egnet hjelpemiddel.
- Velg et lavt turtall når du begynner å bore.

#### Bore i metall:

- Bruk egnede metallbor (f.eks. bor av *High Speed Steel* (HSS)).
- Bor først med et mindre bor ved store borediameter.
- For best resultat bør du kjøle ned boret med et egnet smøremiddel.
- Metallbor kan også brukes for boring i plast.

#### Bore i treverk:

- Bruk bor egnet for treverk.
- Legg treblokken under arbeidsemnet og bor fra begge sider slik at treverket ikke brekker når det bores gjennom.
- Bruk et trebor med sentreringsspiss, for dype boringer bruker du et slangebør, for store borediameter et Forstnerbor.

#### Slagboring i murverk / tegl:

- Bruk et bor egnet for murverk/tegl.

#### Meisling generelt:

- Bruk en meisel egnet for oppgaven.

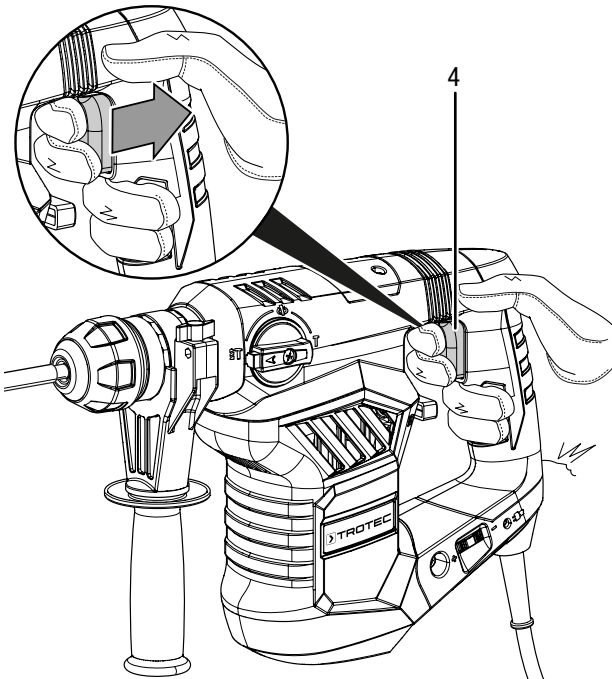
### Slå apparatet på og av

Bruk personlig verneutstyr når du arbeider med apparatet.

1. Kontroller om verktøyet som befinner seg i festet er egnet for oppgaven som skal utføres.
2. Kontroller om valgt turtallstrinn er egnet for oppgaven som skal utføres.
3. Kontroller om arbeidsemnet er sikret og om arbeidsflaten er riktig forberedt.
4. Trykk verktøyet mot arbeidsemnet når du arbeider med innkoblet slagverk.
5. Hold apparatet fast med begge hender.

6. Trykk på På-/Av-knappen (4) og hold den inne under drift. Du kan styre turtallet ved å trykke lett eller kraftig på På-/Av-bryteren (4): Et lett trykk betyr et lavt turtall, et kraftigere trykk gir et høyere turtall.

⇒ Apparatet arbeider med de tidligere valgte innstillingene.

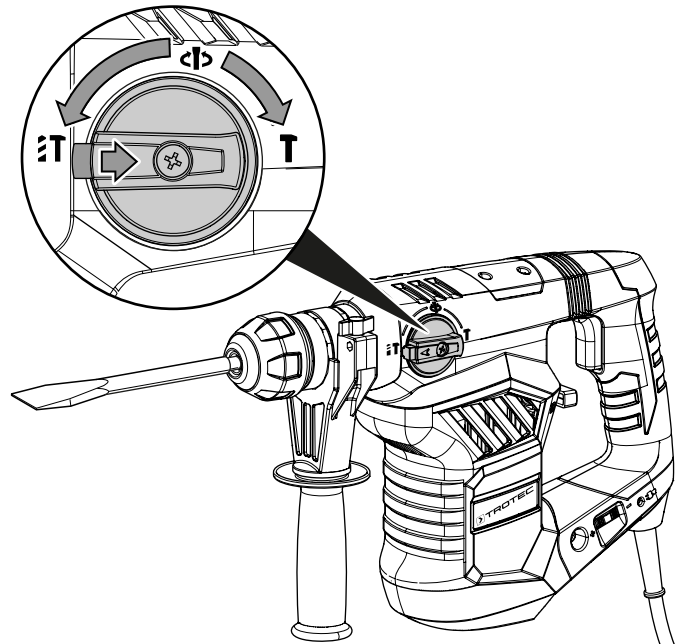


7. Slipp På-/Av-bryteren (4) igjen for å stoppe apparatet.  
8. Vent til apparatet har stanset før du legger det fra deg.

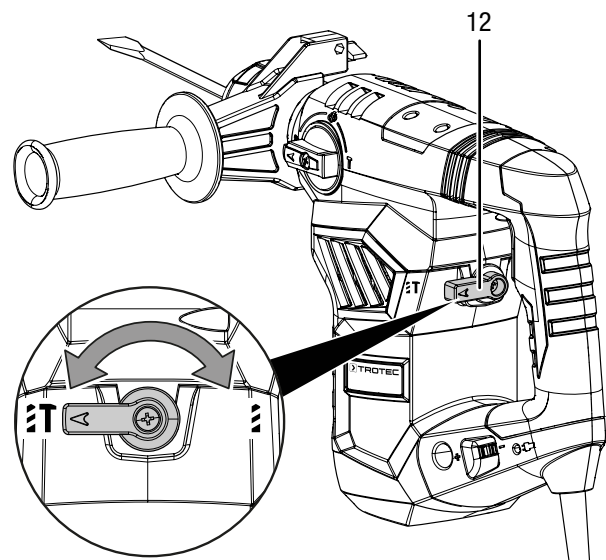
### Velge driftsmodus

Med funksjonsvalgbyteren (3) velger du mellom driftsmodusene boring, hammerboring eller meisling, samt at du kan endre meiselens posisjon i 360°. Med slagverksbryteren (12) kobler du slagverket inn (hammerboring eller meisling) eller ut (boring).

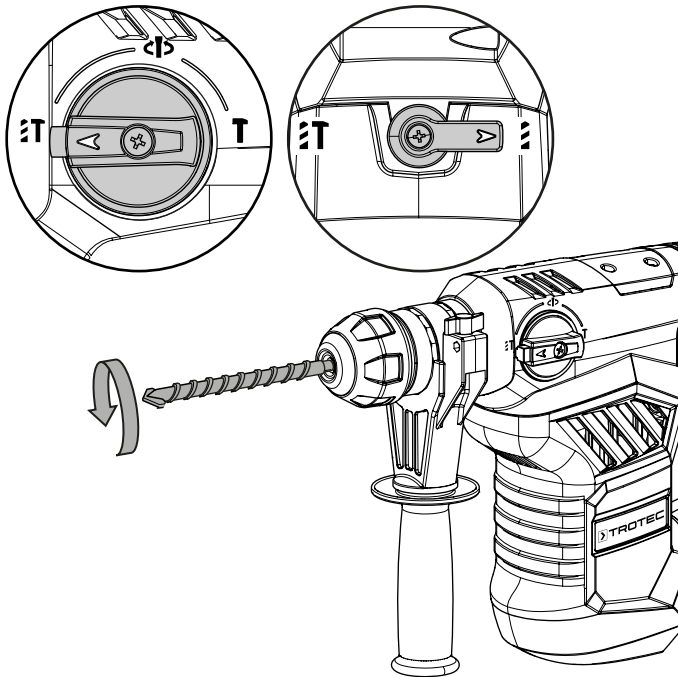
1. Still funksjonsvalgbyteren (3) til ønsket posisjon. Funksjonsvalgbyteren har en sperre som du først må trykke inn for å kunne justere funksjonsvalgbyteren.



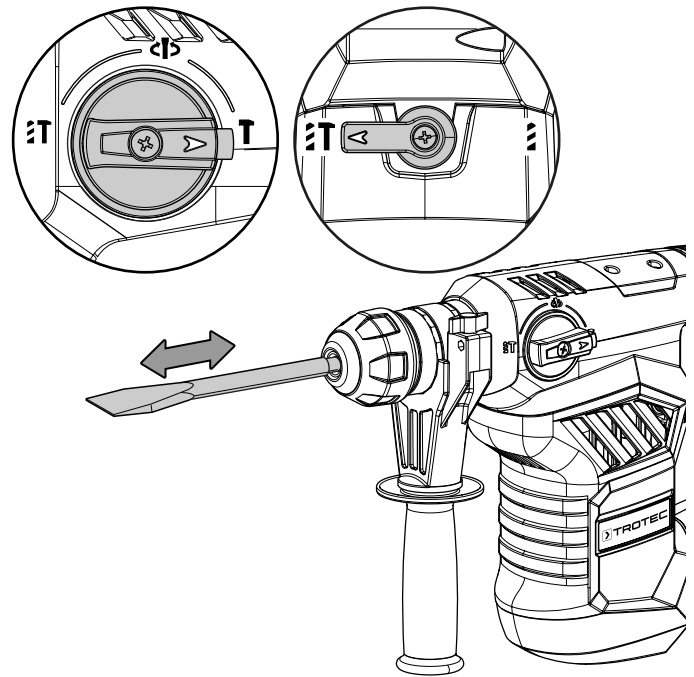
2. Still slagverksbryteren (12) til ønsket posisjon.



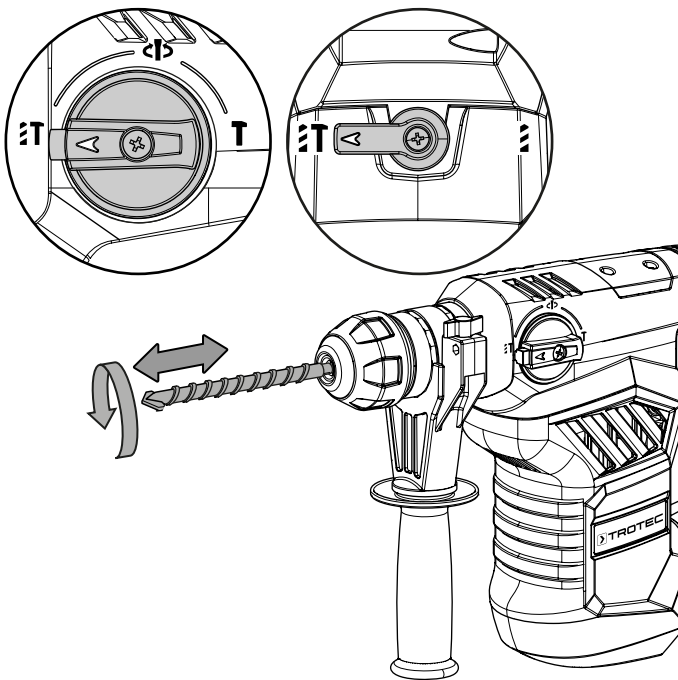
⇒ Driftsmodus: Boring



⇒ Driftsmodus: Meisling




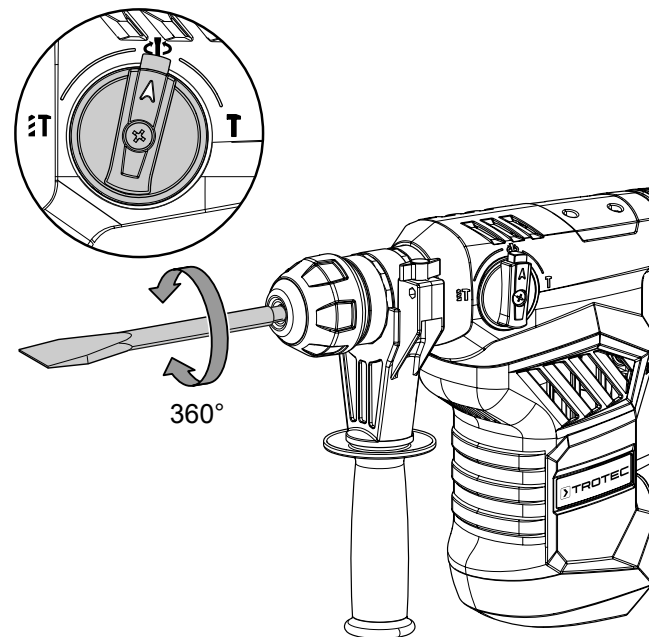
⇒ Driftsmodus: Hammerboring



**Funksjon: Endre meiselens posisjon**

Dersom du ønsker å endre vinkelen til verktøyet i driftsmodusen meisling, går du frem på denne måten:

1. Stans verktøyet ved å slippe På-/Av-bryteren (4).
2. Still funksjonsbryteren (3) på posisjonen .
3. Endre vinkelen til verktøyet ved å vri det til ønsket posisjon manuelt.



4. Still funksjonsbryteren (3) tilbake til på posisjonen **T** for å fortsette arbeidet.



### Info

Hvis funksjonsvalg Bryteren (3) står i posisjonen **T** og slagverkbryteren (12) står i posisjonen **I**, går apparatet på tomgang, dvs. det skjer teknisk sett ingen rotasjons- eller slagbevegelse.

### Ta ut av drift



#### Advarsel mot elektrisk spenning

Ikke ta på støpselet med fuktige eller våte hender.

- Slå av apparatet.
- Hold alltid i støpselet når du trekker ut kontakten.
- La apparatet ev. avkjøle seg.
- Fjern verktøyet fra apparatet (se kapittelet Igangsetting).
- Rengjør apparatet regelmessig som beskrevet i kapittelet Vedlikehold.
- Lagre apparatet iht. kapittelet Transport og lagring.

### Tilbehør som kan etterbestilles



#### Advarsel

Bruk kun tilbehør og ekstrautstyr som er oppgitt i bruksanvisningen. Bruk av annet bruksverktøy eller tilbehør enn det som er anbefalt i bruksanvisningen, kan innebære fare for personskader.

Tilbehør	Artikkelnummer
Bor- og meiselsett SDS 11 deler	6.205.001.101

### Feil og forstyrrelser

Apparatet ble kontrollert flere ganger under produksjonen for å teste at det fungerer feilfritt. Hvis det likevel skulle oppstå funksjonsfeil, må du kontrollere apparatet som følger:

Oppgaver for utbedring av feil og forstyrrelser som krever at huset åpnes, må bare utføres av en autorisert elektriker eller av Trotec.

#### Ved første gangs bruk oppstår det lett røyk eller lukt:

- Her dreier det seg ikke om en feil. Etter kort driftstid forsvinner dette.

#### Apparatet starter ikke:

- Kontroller strømtilkoblingen.
- Kontroller strømledningen og støpselet for å se om de er skadet. Ikke forsøk å starte opp apparatet eller bruke det dersom det har synlige skader.

Hvis tilkoblingsledningen til dette apparatet blir skadet, må den skiftes ut av produsenten eller dennes kundeservice eller en lignende kvalifisert person for å unngå farer.

- Kontroller strømsikringen på stedet.



### Info

Vent i minst 10 minutter før du slår apparatet på igjen.


#### Motoren går, men det er ingen slag- eller rotasjonsbevegelse:

- Kontroller om funksjonsvalg Bryteren (3) står i posisjonen **T** og slagverksbryteren (12) står i posisjonen **I**. Apparatet går på tomgang, dvs. det skjer teknisk sett ingen rotasjons- eller slagbevegelse. Still inn ønsket driftsmodus med de to bryterne (3 og 12).

#### Boret trenger ikke / knapt inn i materialet som skal bores:

- Kontroller at riktig turtall er valgt. For hardt materiale er det ev. nødvendig med et høyere turtall.
- Borettrinnet **I** hhv. slagborettrinnet **I T** må være valgt.
- Kontroller at du har valgt riktig boreverktøy.
- Kontroller om funksjonsvalg Bryteren (3) står i posisjonen **T**. Denne stillingen er utelukkende egnet for meisling.

**Meiselen trenger ikke / trenger knapt inn i materialet:**

- Kontroller at riktig turtall er valgt. For hardt materiale er det ev. nødvendig med et høyere turtall.
- Kontroller at du har valgt riktig verktøy.
- Kontroller om slagverksbryteren (12) står i posisjonen  . Denne stillingen er utelukkende egnet for boring.

**Info**

Vent i minst 10 minutter før du slår apparatet på igjen.

**Apparatet blir varmt:**

- Kontroller om verktøyet er egnet for oppgaven som skal utføres.
- Hold ventilasjonsåpningene åpne for å unngå at motoren blir overopphetet.
- Velg et lavere turtall.

**Info**

Vent i minst 10 minutter før du slår apparatet på igjen.

**Instruks**

Vent i minst 3 minutter etter alle typer vedlikeholds- og reparasjonsarbeid. før strømmen slås på igjen.

**Hvis apparatet ditt ikke fungerer feilfritt etter kontrollen:**

Ta kontakt med kundeservice. Eventuelt kan du levere apparatet inn til reparasjon hos et autorisert elektroverksted eller til Trotec.

**Vedlikehold****Arbeidsoppgaver før vedlikeholdet begynner****Advarsel mot elektrisk spenning**

Ikke ta på støpselet med fuktige eller våte hender.

- Slå av apparatet.
- Hold alltid i støpselet når du trekker ut kontakten.
- La apparatet avkjøles fullstendig.

**Advarsel mot elektrisk spenning**

**Vedlikeholdsoppgaver som krever at apparatet åpnes, skal kun utføres av autoriserte fagverksteder eller av Trotec.**

**Informasjoner om vedlikehold**

- Smør verktøyholderen (1) lett inn med maskinfett fra medfølgende smøremiddelbeholder (15) før du setter verktøyet inn igjen.

**Rengjøring**

Apparatet må rengjøres før og etter hver bruk.

**Advarsel mot elektrisk spenning**

Det er fare for kortslutning hvis det trenger væsker inn i apparatet!

Ikke hold apparatet og tilbehøret under vann. Pass på at det ikke trenger vann eller andre væsker inn i apparatet.

- Rengjør apparatet med en fuktet myk og lofri klut. Påse at det ikke trenger inn væske i apparatet. Påse at ingen elektriske komponenter kommer i kontakt med fuktighet. Ikke bruk aggressive rengjøringsmidler som for eksempel spray, løsemiddel, alkoholholdige rengjøringsmidler eller skuremidler for å fukte kluten.
- Tørk apparatet med en myk og lofri klut.
- Tørk utstyret med en myk og lofri klut.
- Hold ventilasjonsåpningene frie for støvavleiringer for å unngå at motoren blir overopphetet.
- Fjern borestøv og ev. trespon fra SDS-verktøyholderen hhv. tannkrans-chucken.
- Smør verktøyholderen lett inn med maskinfett før du setter verktøyet inn igjen.



## Deponering



— Symbolet som viser en utkrysset søppelkasse på et elektro- eller elektronikkprodukt betyr at produktet ikke skal kasseres i husholdningsavfallet etter endt levetid. I nærheten finner du steder der du kan levere inn brukte elektroapparater og elektroniske produkter. Du finner slike adresser på ditt hjemsted hos kommuneadministrasjonen. Du finner informasjon om alternativ gjenvinning for mange EU-land på nettstedet <https://hub.trotec.com/?id=45090>. Ellers kan du ta kontakt med en gjenbruksstasjon som er godkjent for landet ditt.

Elektro- og elektroniske produkter samles inn separat til gjenbruk, delvis gjenbruk eller andre former for resirkulering av brukte apparater. Dette bidrar til å forhindre negative miljøkonsekvenser eller helseskader som kan oppstå ved kassering av eventuelt farlige stoffer i apparatene.

## Samsvarserklæring

Oversettelse av den originale samsvarserklæringen iht. EUs maskindirektiv 2006/42/EF, vedlegg II del 1 avsnitt A

Vi, Trotec GmbH, erklærer herved på eget ansvar at maskinen som er nevnt nedenfor er utviklet, konstruert og produsert iht. kravene i EUs maskindirektiv. 2006/42/EF.

**Produktmodell / produkt:** PRDS 11-230V

**Produkttype:** bor- og meiselhammer

**Konstruksjonsår fra:** 2021

### Gjeldende EU-direktiver:

- 2011/65/EU: 01.07.2011
- 2014/30/EU: 29.03.2014
- 2015/863/EU: 31.03.2015

### Harmoniserte standarder som benyttes:

- EN 55014-1:2017
- NEK EN 60745-1:2009/A11:2010
- EN 60745-2-6:2010

### Anvendte nasjonale standarder og tekniske spesifikasjoner:

- EN 55014-2:2015
- NEK EN 61000-3-3:2013/A1:2019
- NEK EN IEC 61000-3-2:2019

### Produsent og navnet på den ansvarlige for de tekniske dokumentene:

Trotec GmbH  
Grebbener Straße 7, D-52525 Heinsberg  
Telefon: +49 2452 962-400  
E-post: [info@trotec.de](mailto:info@trotec.de)

Sted og dato for utstedelsen:

Heinsberg, 16.06.2021



Detlef von der Lieck, CEO

Trotec GmbH

Grebener Str. 7  
D-52525 Heinsberg

☎ +49 2452 962-400

☎ +49 2452 962-200

✉ [info@trotec.com](mailto:info@trotec.com)

[www.trotec.com](http://www.trotec.com)