

PRDS 11-230V

NL

VERTALING VAN DE
OORSPRONKELIJKE
GEBRUIKSAANWIJZING
BOOR- EN BEITELHAMER



Inhoudsopgave

Aanwijzingen bij de gebruikshandleiding	2
Veiligheid	3
Informatie over het apparaat	7
Transport en opslag	10
In gebruik nemen.....	10
Bediening	13
Nabestelbare accessoires	16
Defecten en storingen	16
Onderhoud	17
Recycling	18
Conformiteitsverklaring	18

Aanwijzingen bij de gebruikshandleiding

Symbolen



Waarschuwing voor elektrische spanning

Dit symbool wijst op gevaren voor het leven en de gezondheid van personen door elektrische spanning.



Waarschuwing voor hete oppervlakken

Dit symbool wijst op gevaren voor het leven en de gezondheid van personen door hete oppervlakken.



Waarschuwing

Dit signaalwoord wijst op een gevaar met een middelmatige risicograad, dat indien niet vermeden de dood of zwaar letsel tot gevolg kan hebben.



Voorzichtig

Dit signaalwoord wijst op een gevaar met een lage risicograad, dat indien niet vermeden gering of matig letsel tot gevolg kan hebben.

Let op

Het signaalwoord wijst op belangrijke informatie (bijv. op materiële schade), maar niet op gevaren.



Info

Aanwijzingen met dit symbool helpen u bij het snel en veilig uitvoeren van uw werkzaamheden.



Handleiding opvolgen

Aanwijzingen met dit symbool wijzen u erop dat de gebruiksaanwijzing moet worden opgevolgd.



Hoofdbestemming dragen

Aanwijzingen met dit symbool wijzen u erop dat de hoofdbescherming moet worden gebruikt.



Gehoorbescherming dragen

Aanwijzingen met dit symbool wijzen u erop dat de gehoorbescherming moet worden gebruikt.



Veiligheidsbril dragen

Aanwijzingen met dit symbool wijzen u erop dat de oogbescherming moet worden gebruikt.



Veiligheidsmasker dragen

Aanwijzingen met dit symbool wijzen u erop dat een beschermmasker moet worden gebruikt.



Beschermende kleding dragen

Aanwijzingen met dit symbool wijzen u erop dat beschermende kleding moet worden gedragen.



Beschermende handschoenen dragen

Aanwijzingen met dit symbool wijzen u erop dat veiligheidshandschoenen moeten worden gedragen.



Voetbescherming dragen

Aanwijzingen met dit symbool wijzen u erop dat veiligheidsschoenen moeten worden gedragen.

De actuele versie van de gebruiksaanwijzing en de EU-conformiteitsverklaring, kunt u downloaden via de volgende link:



PRDS 11-230V



<https://hub.trotec.com/?id=42747>

Veiligheid

Algemene veiligheidsaanwijzingen voor elektrische gereedschappen



Waarschuwing

Lees alle veiligheidsinstructies, aanwijzingen, illustraties en technische gegevens van dit elektrisch gereedschap.

Het niet opvolgen van de onderstaande aanwijzingen kan een elektrische schok, brand en/of zwaar letsel veroorzaken.

Bewaar alle veiligheidsinstructies en aanwijzingen voor later gebruik.

Het in de veiligheidsinstructies gebruikte begrip "*Elektrisch gereedschap*", heeft betrekking op via het spanningsnet gevoed elektrisch gereedschap (met netsnoer) of op accugevoed elektrisch gereedschap (zonder netsnoer).



Algemene veiligheidsinstructies voor elektrisch gereedschap – Veiligheid op de werkplek

- **Houd uw werkomgeving schoon en goed verlicht.** Rommelige of slecht verlichte werkomgevingen kunnen leiden tot ongevallen.
- **Werk met het elektrisch gereedschap niet in zones met explosiegevaar, waar zich brandbare vloeistoffen, gassen of stoffen bevinden.** Elektrisch gereedschap veroorzaakt vonken, waardoor stof of dampen kunnen ontsteken.
- **Houd kinderen en andere personen uit de buurt tijdens het gebruik van het elektrisch gereedschap.** Bij afleiding kunt u de controle over het elektrisch gereedschap verliezen.



Algemene veiligheidsinstructies voor elektrisch gereedschap – Elektrische veiligheid

- **De aansluitstekker van het elektrisch gereedschap moet passen in de contactdoos. De stekker mag op geen enkele wijze worden gewijzigd. Gebruik geen adapterstekker in combinatie met elektrisch gereedschap met randaarde.** Ongewijzigde stekkers en geschikte contactdozen verminderen het risico op een elektrische schok.
- **Vermijd lichamelijk contact met geaarde oppervlakken, zoals buizen, verwarmingen, fornuizen en koelkasten.** Er is een verhoogd risico door een elektrische schok als uw lichaam geaard is.
- **Houd elektrisch gereedschap uit de buurt van regen of nattigheid.** Het binnendringen van water in elektrisch gereedschap verhoogt de kans op een elektrische schok.

- **Gebruik de kabel niet verkeerd, voor het dragen of ophangen van het elektrisch gereedschap of om de stekker uit de contactdoos te trekken. Houd de aansluitkabel uit de buurt van hitte, olie, scherpe randen of bewegende onderdelen.** Beschadigde of verwarde aansluitkabels verhogen het risico op een elektrische schok.
- **Werk u met een elektrisch gereedschap in de buitenlucht, gebruik dan alleen verlengkabels die ook geschikt zijn voor gebruik buiten.** Het gebruik van een voor gebruik buiten geschikte verlengkabel vermindert het risico op een elektrische schok.
- **Is het gebruik van het elektrisch gereedschap in een vochtige omgeving onvermijdbaar, gebruik dan een aardlekschakelaar.** Het gebruik van een aardlekschakelaar vermindert het risico op een elektrische schok.



Algemene veiligheidsinstructies voor elektrisch gereedschap – Veiligheid van personen

- **Wees voorzichtig, let goed op wat u doet en werk verstandig met elektrisch gereedschap. Gebruik geen elektrisch gereedschap als u moe bent of onder invloed bent van drugs, alcohol of medicijnen.** Een moment van onoplettendheid bij het gebruik van het elektrisch gereedschap kan leiden tot ernstig letsel.



Draag persoonlijke beschermingsmiddelen en altijd een veiligheidsbril.

Het dragen van persoonlijke beschermingsmiddelen, zoals stofmasker, slipvaste veiligheidsschoenen, veiligheidshelm of gehoorbescherming, afhankelijk van type en gebruik van het elektrisch gereedschap, vermindert het risico op letsel.

- **Voorkom onbedoeld in gebruik nemen. Zorg dat het elektrisch gereedschap is uitgeschakeld, voordat u het op de stroomvoorziening en / of accu aansluit, het oppakt of draagt.** Heeft u bij het dragen van het elektrisch gereedschap uw vinger op de schakelaar of sluit u ingeschakeld elektrisch gereedschap aan op de stroomvoorziening, dan kunnen er ongelukken ontstaan.
- **Verwijder instelgereedschappen of moersleutels voordat u het elektrisch gereedschap inschakelt.** Als gereedschap of een sleutel zich in een draaiend onderdeel van het elektrisch gereedschap bevindt, kan dit tot letsel leiden.
- **Vermijd een abnormale lichaamshouding. Zorg altijd voor een stabiele stand en houd altijd uw evenwicht.** Hierdoor kunt u het elektrisch gereedschap bij onverwachte situaties beter onder controle houden.

- **Draag geschikte kleding. Draag geen wijde kleding of sieraden. Houd haren en kleding uit de buurt van bewegende onderdelen.** Losvallende kleding, sieraden of lang haar kunnen worden gegrepen door bewegende onderdelen.
- **Indien er stofafzuig- en -opvanginrichtingen kunnen worden gemonteerd, moeten deze worden aangesloten en correct worden gebruikt.** Het gebruik van een stofafzuiging kan gevaren door stof verminderen.
- **Waant u zich niet onterecht veilig en negeer de veiligheidsregels voor elektrisch gereedschap niet, zelfs als u na veelvuldig gebruik vertrouwd bent met het elektrisch gereedschap.** Achteloos handelen kan in een fractie van een seconde leiden tot ernstig letsel.
- **Houd snijgereedschappen scherp en schoon.** Zorgvuldig verzorgde snijgereedschappen met scherpe snijkanten, raken minder snel bekneld en zijn eenvoudiger te hanteren.
- **Gebruik elektrisch gereedschap, inzetstukken, hulpgereedschappen etc. volgens deze aanwijzingen. Houd hierbij rekening met de werkomstandigheden en de uit te voeren werkzaamheden.** Het gebruik van elektrisch gereedschap voor andere dan de bedoelde toepassingen kan tot gevaarlijke situaties leiden.
- **Houd grepen en greepvlakken droog, schoon en vrij van olie en vet.** Glibberige grepen en greepvlakken maken een veilige bediening en beheersing van het elektrisch gereedschap in onverwachte situaties onmogelijk.



Algemene veiligheidsinstructies voor elektrisch gereedschap – Gebruik en behandeling van het elektrisch gereedschap

- **Overbelast het elektrisch gereedschap niet. Gebruik het juiste elektrisch gereedschap voor uw werkzaamheden.** Met het juiste elektrisch gereedschap werkt u beter en veiliger binnen het opgegeven prestatiebereik.
- **Gebruik geen elektrisch gereedschap waarvan de schakelaar defect is.** Elektrisch gereedschap dat niet kan worden in- of uitgeschakeld, is gevaarlijk en moet worden gerepareerd.
- **Haal de stekker uit de contactdoos en / of verwijder een verwijderbare accu, voordat u instellingen uitvoert aan het apparaat, inzetstukken wisselt of het elektrisch gereedschap weglegt.** Deze voorzorgsmaatregel voorkomt het onbedoeld starten van het elektrisch gereedschap.
- **Bewaar ongebruikt elektrisch gereedschap buiten het bereik van kinderen. Laat het elektrisch gereedschap niet gebruiken door personen die hier niet vertrouwd mee zijn of deze aanwijzingen niet hebben gelezen.** Elektrisch gereedschap is gevaarlijk als het wordt gebruikt door onervaren personen.
- **Verzorg elektrisch gereedschap en inzetstukken zorgvuldig. Controleer of bewegende onderdelen probleemloos werken en niet klemmen of onderdelen zijn gebroken of zo beschadigd, dat de werking van het elektrisch gereedschap nadelig wordt beïnvloed. Laat beschadigde onderdelen vóór gebruik van het elektrisch gereedschap repareren.** Veel ongelukken worden veroorzaakt door slecht onderhouden elektrisch gereedschap.



Algemene veiligheidsinstructies voor elektrisch gereedschap - Service

- **Laat uw elektrisch gereedschap alleen door gekwalificeerd vakpersoneel en alleen met originele reserveonderdelen repareren.** Zo wordt gewaarborgd dat de veiligheid van het elektrisch gereedschap behouden blijft.



Apparaatspecifieke veiligheidsinstructies voor boor- en beitelhamers



Draag bij klopboorwerkzaamheden

gehoorbescherming. Het inwerken van geluid kan zorgen voor gehoorverlies.

- **Gebruik de aan het apparaat voorgemonteerde extra handgreep.** Het verlies van de controle over het elektrisch gereedschap kan tot letsel leiden.
- **Houd het apparaat bij het uitvoeren van werkzaamheden, waarbij het werkgereedschap verborgen stroomleidingen of het eigen netsnoer kan raken, vast aan de geïsoleerde greepvlakken.** Het contact met een spanningvoerende leiding kan ook metalen apparaatonderdelen onder spanning zetten en leiden tot een elektrische schok.
- **Gebruik geschikte detectoren, om verborgen nutsleidingen op te sporen of neem contact op met de lokale nutsbedrijven.** Contact met elektrische leidingen kan brand en een elektrische schok veroorzaken. Beschadigen van een gasleiding kan zorgen voor een explosie. Indringen in een waterleiding zorgt voor materiële schade of kan een elektrische schok veroorzaken.
- **Trillingen kunnen schadelijk zijn voor het hand-armsysteem.** Houd de blootstelling aan trillingen zo gering mogelijk.

- **Het elektrisch gereedschap bij de werkzaamheden met beide handen vasthouden.** Zorg dat u stabiel staat. Het elektrisch gereedschap met twee handen veilig hanteren.
- **Het werkstuk vastzetten.** Een in een spaninrichting of een bankschroef vastgezet werkstuk wordt steviger vastgehouden dan in uw hand.



Bescherm uzelf en andere aanwezige personen tegen letsel door afsplinterende en rondvliegende brokstukken.



Draag een veiligheidshelm, een veiligheidsbril, een stofmasker en veiligheidsschoenen. Plaats evt. een scheidingswand ter bescherming tegen brokstukken.



- **Controleer voor aanvang van de werkzaamheden altijd of het werkgereedschap stevig is vergrendeld in de boorkop.** Niet vergrendelde werkgereedschappen kunnen bij het inschakelen uit het elektrisch gereedschap worden geslingerd en letsel veroorzaken.
- **Controleer voor het inschakelen van het elektrisch gereedschap of het werkgereedschap vrij kan bewegen.** Bij het inschakelen bij een geblokkeerd werkgereedschap, kunnen hoge krachten optreden en kan het apparaat zijwaarts slaan.
- **Schakel het elektrisch gereedschap onmiddellijk uit als het werkgereedschap blokkeert.** Het elektrisch gereedschap kan door de optredende krachten zijwaarts slaan.
- **Controleer de boorkop regelmatig op slijtage of beschadigingen.**
- **Start een hamerend elektrisch gereedschap alleen als het tegen een werkstuk (wand, plafond, etc.) wordt gedrukt.**
- **Wacht tot het elektrisch gereedschap stilstaat, voordat u het weglegt.**



Veiligheidsinstructies bij het gebruik van lange boren

- **Werk nooit met een hoger toerental dan het voor de boor toegestane maximaal toegestane toerental.** Bij hogere toerentallen kan de boor bij het vrij draaien zonder contact met het werkstuk eenvoudig doorbuigen en zo letsel veroorzaken.
- **Begin bij het boren altijd met een laag toerental en alleen als de boor ook contact heeft met het werkstuk.** Bij hogere toerentallen kan de boor bij het vrij draaien zonder contact met het werkstuk eenvoudig doorbuigen en zo letsel veroorzaken.
- **Geen overmatige druk uitoefenen en alleen in lengterichting van de boor.** Boren kunnen doorbuigen en hierdoor breken of tot verlies van controle en letsel leiden.

Bedoeld gebruik

Gebruik het apparaat PRDS 11-230V uitsluitend voor:

- Boren in steen, hout, metaal, keramiek en kunststof
- Hamerboren in baksteen, beton en steen
- Beitelen in beton, steen en pleisterwerk

volgens de technische gegevens.

Wij raden u aan, het elektrisch gereedschap te gebruiken met originele accessoires van Trotec.

Voorspelbaar verkeerd gebruik

Het apparaat is niet bedoeld voor het boren in natuursteen.
Elk ander gebruik dan in hoofdstuk bedoeld gebruik is beschreven, geldt als logisch voorspelbaar verkeerd gebruik.

Persoonlijke kwalificaties

Personen die dit apparaat gebruiken moeten:

- de gebruiksaanwijzing, vooral het hoofdstuk veiligheid hebben gelezen en begrepen.

Persoonlijke beschermingsuitrusting



Draag hoofdbescherming.

U beschermt hiermee uw hoofd tegen afsplinterende, vallende en rondvliegende brokstukken, die letsel kunnen veroorzaken.



Draag gehoorbescherming.

Het inwerken van geluid kan zorgen voor gehoorverlies.



Draag een veiligheidsbril.

U beschermt hiermee uw ogen tegen afsplinterende, vallende en rondvliegende brokstukken, die letsel kunnen veroorzaken.



Draag een gezichtsmasker.

U beschermt uzelf zo tegen het inademen van stof dat schadelijk is voor de gezondheid en dat kan ontstaan bij het bewerken van werkstukken.



Draag veiligheidshandschoenen.

U beschermt hiermee uw handen tegen verbranding, kneuzingen en schaafwonden.



Draag nauwsluitende beschermende kleding.

U voorkomt hiermee het gevaar dat kleding wordt ingetrokken door roterende onderdelen.



Draag veiligheidsschoenen.

U beschermt hiermee uw voeten tegen afsplinterende, vallende en rondvliegende brokstukken, die letsel kunnen veroorzaken.

Restgevaaren



Waarschuwing voor elektrische spanning

Elektrische schok door onvoldoende isolatie.
Controleer het apparaat voor elk gebruik op beschadigingen en een probleemloze werking.
Bij het vaststellen van beschadigingen, het apparaat niet meer gebruiken.
Gebruik het apparaat niet, als het apparaat of uw handen vochtig of nat zijn!



Waarschuwing voor elektrische spanning

Werkzaamheden aan elektrische onderdelen mogen alleen door een geautoriseerd gespecialiseerd bedrijf worden uitgevoerd!



Waarschuwing voor elektrische spanning

Voor alle werkzaamheden aan het apparaat de netstekker uit het stopcontact verwijderen!
Raak de netstekker niet aan met vochtige of natte handen.
De netstekker van het netsnoer uit het stopcontact trekken door de netstekker vast te pakken.



Waarschuwing voor elektrische spanning

Er bestaat kortsluitgevaar door in de behuizing binnendringende vloeistoffen!
Dompel het apparaat en de accessoires niet onder in water. Zorg dat geen water of andere vloeistoffen in de behuizing komen.



Waarschuwing

Giftige stoffen!



De door het bewerken ontstane schadelijke / giftige stoffen, vormen een gevaar voor de gezondheid voor de bediener of personen in de buurt.



Draag een veiligheidsbril en een stofmasker!



Waarschuwing

Bewerk geen asbesthoudend materiaal.
Asbest is kankerverwekkend.



Waarschuwing

Zorg dat u geen stroom-, gas- of waterleidingen tegenkomt tijdens werkzaamheden met een elektrisch gereedschap.
Controleer dit evt. met een leidingdetector, voordat u in een wand boort, resp. hier een sleuf in maakt.



Waarschuwing

Van dit apparaat kunnen gevaren uitgaan als het ondeskundig of niet volgens het bedoeld gebruik wordt gebruikt door niet geïnstrueerde personen! Zorg dat wordt voldaan aan de persoonlijke kwalificaties!

**Waarschuwing**

Het apparaat is geen speelgoed en hoort niet in kinderhanden.

**Waarschuwing**

Verstikkingsgevaar!

Laat het verpakkingsmateriaal niet achteloos rondslingeren. Voor kinderen kan dit gevaarlijk speelgoed zijn.

**Waarschuwing**

De gereedschapopname moet voor het inschakelen van het apparaat volledig vergrendeld zijn, omdat niet correct ingespannen werkgereedschap bij het inschakelen van het apparaat ongecontroleerd uit de gereedschapopname kan worden geslingerd.

**Voorzichtig**

Trillingen kunnen schadelijk zijn voor de gezondheid, als het apparaat gedurende een lange periode onafgebroken wordt gebruikt of niet correct wordt gehanteerd en onderhouden.

**Voorzichtig**

Houd voldoende afstand van warmtebronnen.

Let op

Het apparaat kan beschadigd raken als het niet correct wordt opgeslagen of getransporteerd.

De informatie m.b.t. het transport en de opslag van het apparaat opvolgen.

Gedrag bij noodgevallen / noodstop-functie

Noodstop:

Door het uit het stopcontact trekken van de netstekker wordt de werking van het apparaat onmiddellijk gestopt. Beveilig het apparaat tegen onbedoeld herinschakelen, de netstekker uit het stopcontact getrokken laten.

Gedrag bij noodgevallen:

1. Schakel het apparaat uit.
2. Bij noodgevallen het apparaat scheiden van de netvoeding:
De netstekker van het netsnoer uit het stopcontact verwijderen door de stekker vast te pakken.
3. Sluit een defect apparaat niet weer aan op de netaansluiting.

Informatie over het apparaat**Beschrijving van het apparaat**

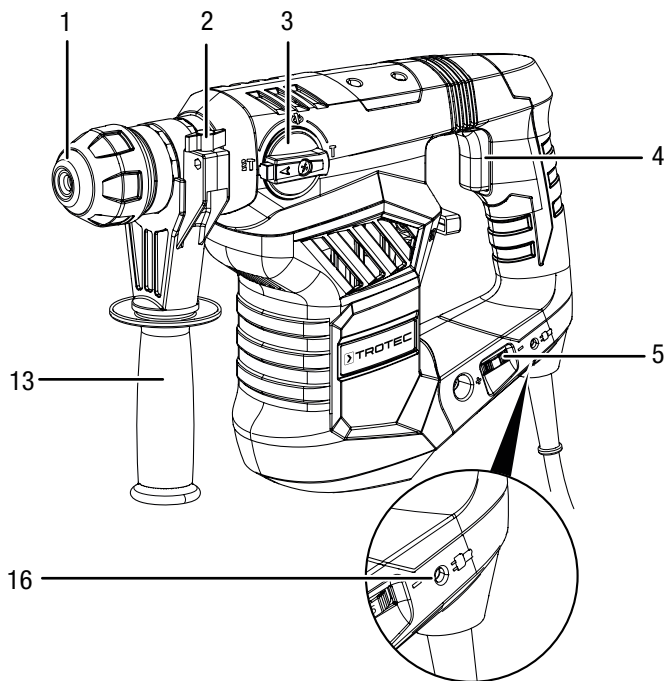
De boor- en beitelhamer PRDS 11-230V heeft een pneumatisch hamerwerk voor een hoge slagkracht en is ideaal voor veeleisend duurbedrijf.

De traploze slag- en toerentalregeling maakt het mogelijk, bij elke toepassing de optimale kracht te gebruiken, afgestemd op het materiaal. Een functiekeuzeschakelaar met veiligheidsblokkering maakt het veilig omschakelen tussen de functies boren, hamerboren, beitelen, evenals het 360° wijzigen van de beitelstand mogelijk.

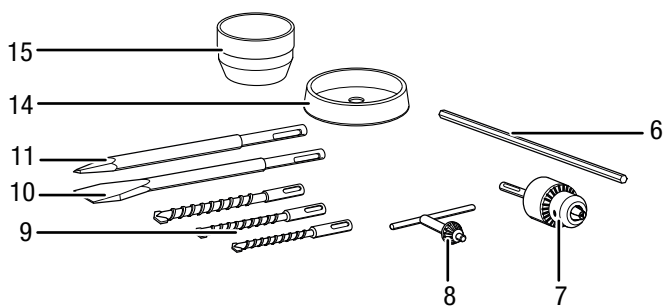
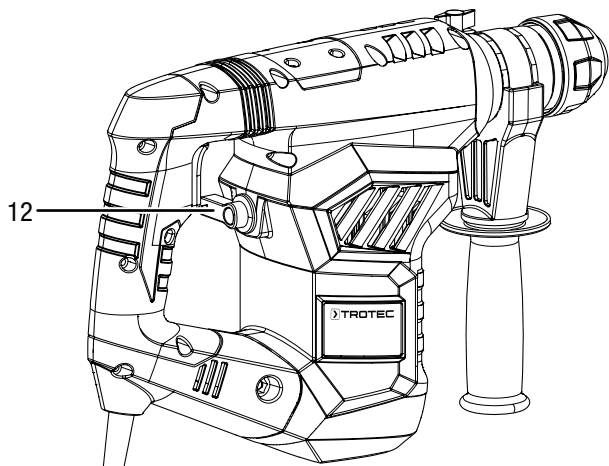
De gereedschapopname volgens het SDS-plus systeem maakt een eenvoudige en gereedschaploze wissel van het werkgereedschap mogelijk. Via een optioneel geïnstalleerde tandkransboorkop kunnen ook standaard booraccessoires worden gebruikt.

De extra handgreep zorgt voor extra stabiliteit en veiligheid tijdens het boren /beitelen.

Overzicht van het apparaat




Nr.	Aanduiding
1	Gereedschapopname volgens SDS-plus systeem
2	Bevestigingsschroef diepte-aanslag
3	Functiekeuzeschakelaar met ontgrendelingsknop
4	Aan- / uit-schakelaar
5	Draaiwiel toerentalvoorkeuze
6	Diepte-aanslag
7	Tandkransboorkop met SDS-plus opname
8	Boorsleutel
9	SDS-boor
10	SDS-vlakbeitel
11	SDS-puntbeitel
12	Hamerwerkschakelaar
13	Extra handgreep
14	Stofbeschermkap
15	Smeermiddelpotje
16	Bedrijfslampje



Leveromvang

- 1 x apparaat PRDS 11-230V
- 1 x diepte-aanslag
- 1 x tandkransboorkop met SDS-plus opname
- 1 x boorsleutel
- 3 x SDS-plus boren (8/10/12 x 150 mm)
- 1 x SDS-vlakbeitel (14 x 250 mm)
- 1 x SDS-puntbeitel (14 x 250 mm)
- 1 x extra handgreep
- 1 x stofbeschermer
- 1 x smeermiddelpotje
- 1 x transportkoffer
- 1 x handleiding

Technische gegevens

Parameter	Waarde
Model	PRDS 11-230V
Netaansluiting	1/N/PE ~ 230 V / 50 Hz
Opgenomen vermogen	1600 W
Onbelast toerental	0 - 800 min ⁻¹
Slagfrequentie	0 - 4000 min ⁻¹
Slagkracht	6 J
Toerentalniveaus	5
Boorspankoperbereik	max. 13 mm
Max. boordiameter	
Hout	40 mm
Metaal	13 mm
Beton	32 mm
Gewicht	6 kg
Beschermingsklasse	II / 
Geluidswaarden volgens EN 60745	
<i>Hamerboren</i>	
Geluidsdrukniveau L _{pA}	93,5 dB(A)
Geluidsvermogeniveau L _{WA}	104,5 dB(A)
Onzekerheid K	3 dB(A)
Trillingsinformatie volgens EN 60745	
Trillingsemissiewaarde hamerboren in beton a _h	15,037 m/s ²
Onzekerheid K	1,5 m/s ²
Trillingsemissiewaarde beitelen a _h	14,868 m/s ²
Onzekerheid K	1,5 m/s ²

Opmerkingen m.b.t. de geluids- en trillingsinformatie:

- Het in deze handleiding opgegeven trillingsniveau is gemeten met een in EN 60745 genormeerd meetproces en kan worden gebruikt voor vergelijking van apparaten. De opgegeven trillingsemissiewaarde kan ook voor een algemene inschatting van de blootstelling worden gebruikt.



Voorzichtig

- Trillingen kunnen schadelijk zijn voor de gezondheid, als het apparaat gedurende een lange periode onafgebroken wordt gebruikt of niet correct wordt gehanteerd en onderhouden.
- Het trillingsniveau zal zich op basis van het gebruik van het elektrisch gereedschap wijzigen en kan in sommige gevallen afwijken van de in deze handleiding opgegeven waarde. De trillingsbelasting kan worden onderschat, als het elektrisch gereedschap regelmatig op een dergelijke wijze wordt gebruikt. Voor een nauwkeurige inschatting van de trillingsbelasting gedurende een bepaalde gebruiksperiode, moet ook rekening worden gehouden met de perioden dat het apparaat is uitgeschakeld of weliswaar loopt, maar niet werkelijk wordt gebruikt. Dit kan de trillingsbelasting gedurende de totale werktijd aanzienlijk verminderen.



Draag gehoorbescherming.

Het inwerken van geluid kan zorgen voor gehoorverlies.

Transport en opslag

Let op

Het apparaat kan beschadigd raken als het niet correct wordt opgeslagen of getransporteerd.

De informatie m.b.t. het transport en de opslag van het apparaat opvolgen.

Transport

Gebruik voor het transport van het apparaat de meegeleverde transportkoffer, om het apparaat te beschermen tegen inwerkingen van buitenaf.

Neem **vóór** elk transport de volgende instructies in acht:

- Schakel het apparaat uit.
- De netstekker van het netsnoer uit het stopcontact trekken door de stekker vast te pakken.
- Laat het apparaat afkoelen.
- Verwijder het gereedschap uit de gereedschapopname.

Opslag

Vóór elke opslag de volgende aanwijzingen opvolgen:

- Schakel het apparaat uit.
- De netstekker van het netsnoer uit het stopcontact trekken door de stekker vast te pakken.
- Laat het apparaat afkoelen.
- Verwijder het gereedschap uit de gereedschapopname.
- Reinig het apparaat, zoals in het hoofdstuk onderhoud is beschreven.
- Gebruik voor het opbergen van het apparaat de meegeleverde transportkoffer, om het apparaat te beschermen tegen inwerkingen van buitenaf.

Houd bij het niet gebruiken van het apparaat rekening met de volgende opslagcondities:

- Droog en tegen vocht en hitte beschermd
- Omgevingstemperatuur onder 45 °C
- in de transportkoffer op een plaats die beschermd is tegen stof en direct zonlicht

In gebruik nemen

Apparaat uitpakken

- Verwijder de transportkoffer uit de verpakking.



Waarschuwing voor elektrische spanning

Elektrische schok door onvoldoende isolatie.

Controleer het apparaat voor elk gebruik op

beschadigingen en een probleemloze werking.

Bij het vaststellen van beschadigingen, het apparaat niet meer gebruiken.

Gebruik het apparaat niet, als het apparaat of uw handen vochtig of nat zijn!

- Controleer de inhoud van de transportkoffer op volledigheid en let op beschadigingen.



Waarschuwing

Verstikkingsgevaar!

Laat het verpakkingsmateriaal niet achteloos

rondslingeren. Voor kinderen kan dit gevaarlijk speelgoed zijn.

- Het gebruikte verpakkingsmateriaal recycleren volgens de nationale wetgeving.

Gereedschap wisselen

Het apparaat heeft een gereedschapopname volgens SDS-plus systeem.



Waarschuwing voor elektrische spanning

Voor alle werkzaamheden aan het apparaat de

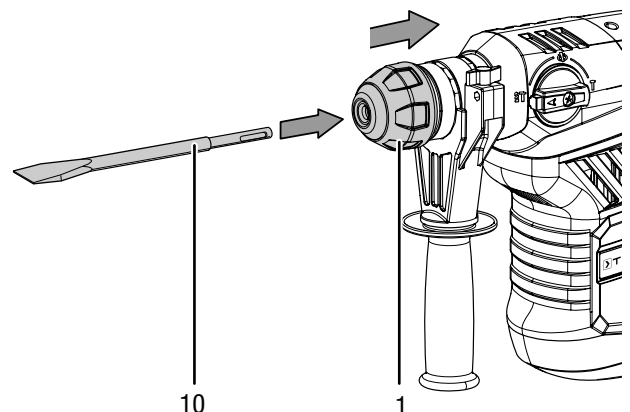
netstekker uit het stopcontact verwijderen!

Raak de netstekker niet aan met vochtige of natte handen.

De netstekker van het netsnoer uit het stopcontact trekken door de netstekker vast te pakken.

Ga als volgt te werk, voor het verwijderen, resp. plaatsen van gereedschappen:

1. De gereedschapopname volgens het SDS-plus systeem (1) naar achter trekken en vasthouden.
2. Het gereedschap (bijv. de vlakke beitel, 10), in de gereedschapopname steken.



3. De gereedschapopname volgens het SDS-plus systeem (1) weer loslaten.
4. Controleer of het gereedschap goed vastzit.

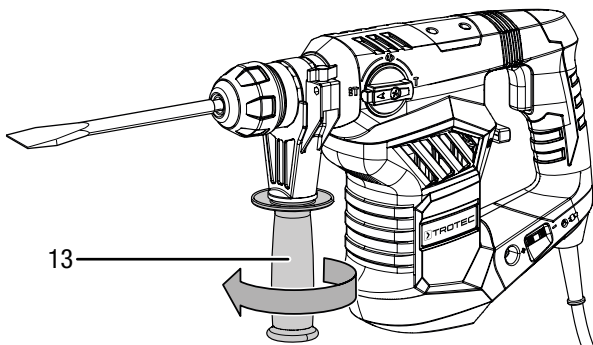
Extra handgreep instellen

De extra handgreep is al voorgemonteerd. Gebruik het apparaat niet zonder de extra handgreep.

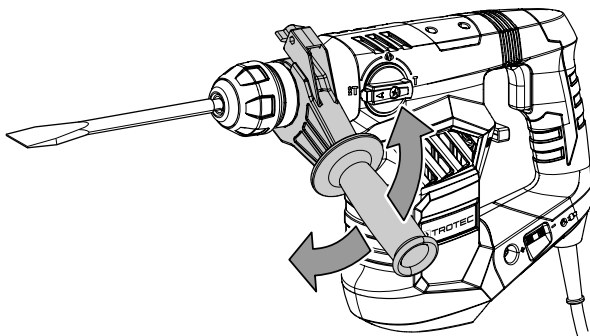
De extra handgreep kan naar wens willekeurig 360° gedraaid worden gepositioneerd.

Ga als volgt te werk, voor het instellen van de extra handgreep:

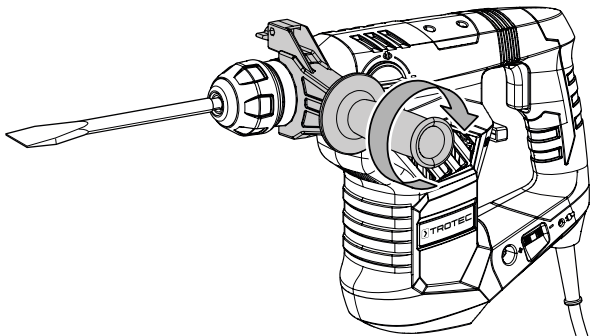
1. De extra handgreep (13) losdraaien.
 - ⇒ De spanband van de extra handgreep komt los.



2. Positioneer de extra handgreep naar wens (13).



3. De extra handgreep (13) weer vastdraaien.



4. Controleer of de extra handgreep (13) goed vastzit. De extra handgreep evt. steviger vastdraaien.

Toerentalvoorkeuze

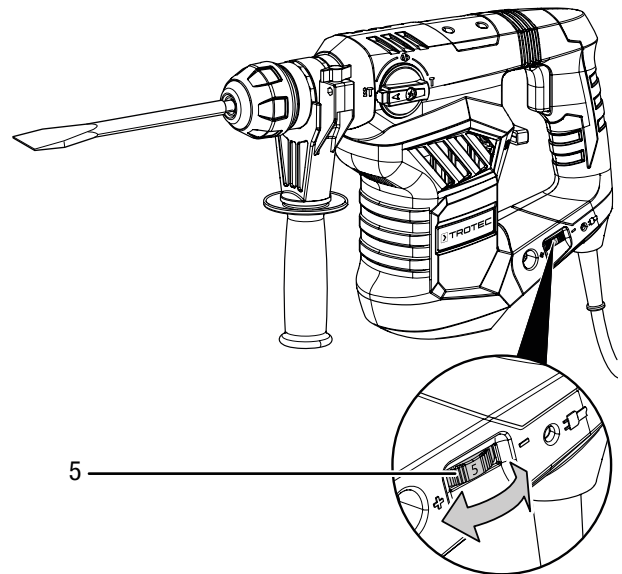
Het noodzakelijke toerental is afhankelijk van het materiaal en de werkomstandigheden en kan worden bepaald door een eenvoudige test.

- Kies een laag niveau voor zachte materialen.
- Kies een hoog niveau voor harde materialen.

Het instelbereik omvat de niveaus 1 - 5. U kunt het voorgeselecteerde toerentalniveau op ieder moment wijzigen.

- : 0 - 800 min⁻¹
- : 0 - 4000 min⁻¹

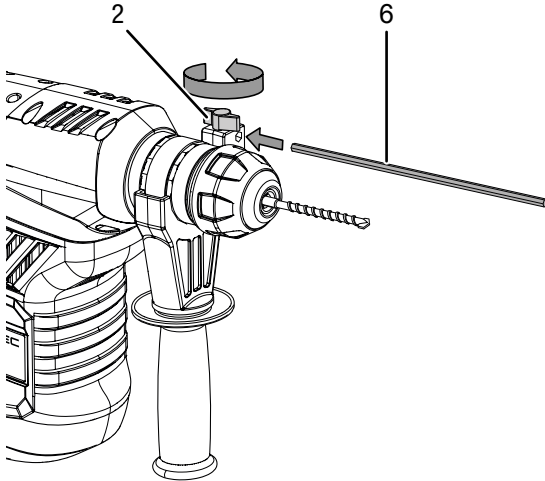
1. Draai het stelwiel (5) naar het gewenste toerentalniveau.



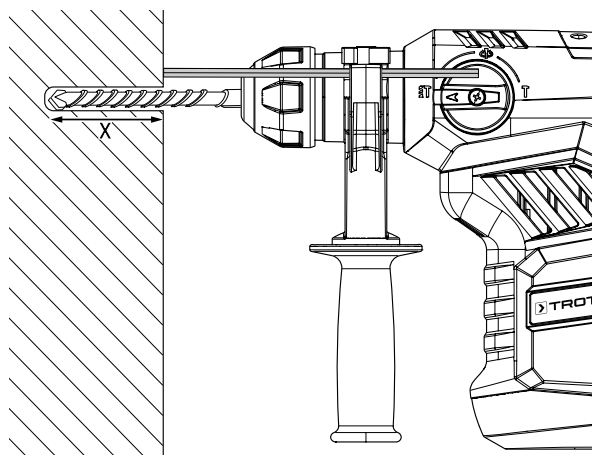
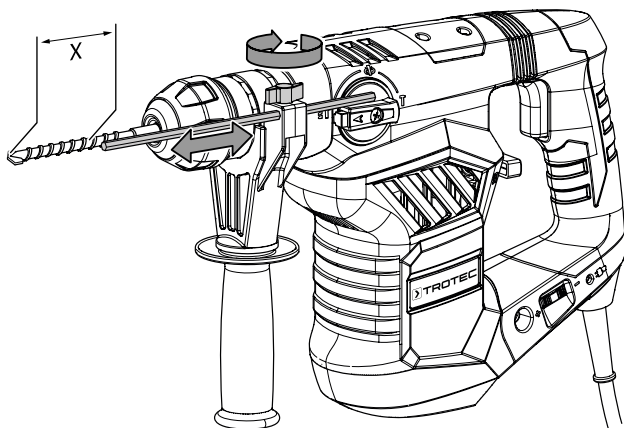
Diepte-aanslag plaatsen (optioneel)

Met de diepte-aanslag kan de boordiepte voor de boor worden ingesteld.

1. De bevestigingsschroef (2) bij de houder losdraaien.
2. De diepte-aanslag (6) insteken.



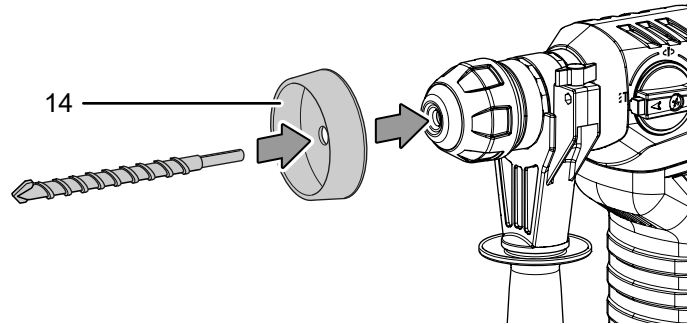
3. De diepte-aanslag instellen (6) op de gewenste lengte.
4. De schroef weer vastdraaien.



Stofbescherming gebruiken (optioneel)

Gebruik de stofbeschermkap (14) als u boorwerkzaamheden boven uw hoofd uitvoert, zodat uzelf en uw gereedschap tegen vallend stof worden beschermd.

1. Plaats de boor door de stofbeschermkap (14) in de gereedschapopname met het SDS-plus systeem (1).



Tandkransboorkop gebruiken (optioneel)



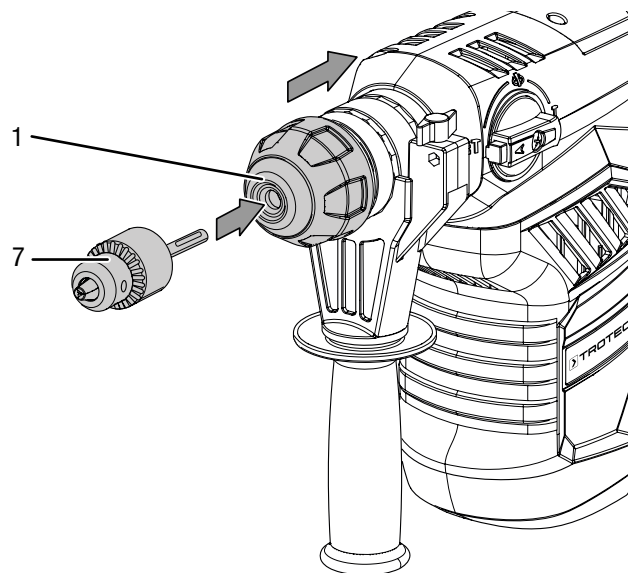
Waarschuwing voor elektrische spanning

Voor alle werkzaamheden aan het apparaat de netstekker uit het stopcontact verwijderen!

Raak de netstekker niet aan met vochtige of natte handen.

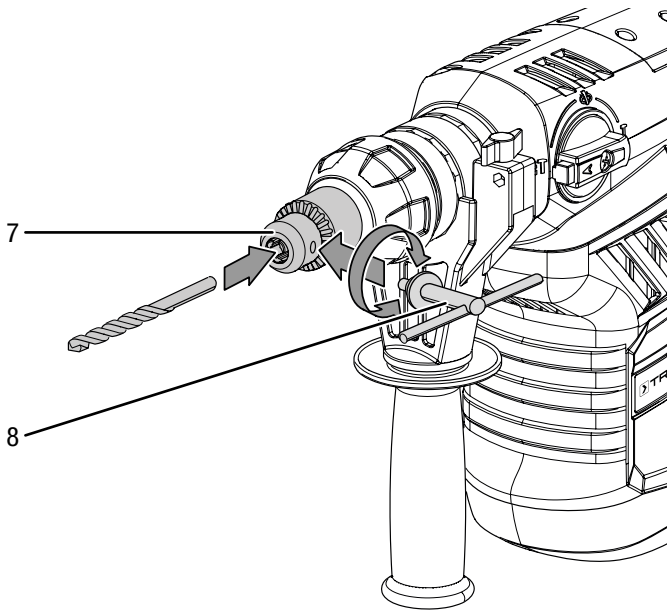
De netstekker van het netsnoer uit het stopcontact trekken door de netstekker vast te pakken.

1. De gereedschapopname volgens het SDS-plus systeem (1) naar achter trekken en vasthouden.
2. Plaats de tandkransboorkop (7) in de gereedschapopname volgens het SDS-plus systeem (1).





3. De gereedschapopname volgens het SDS-plus systeem (1) weer loslaten.
4. Controleer of de tandkransboorkop (7) goed vastzit.
5. Open de tandkransboorkop (7) met de boorsleutel (8).
6. Plaats het gereedschap in de tandkransboorkop (7).

7. De tandkransboorkop (7) met de boorsleutel (8) vastdraaien.



Info

Gebruik de optionele tandkransboorkop uitsluitend in de bedrijfsmodus boren!
De functiekeuzeschakelaar met ontgrendelingsknop (3) moet in de stand  **T** staan en de hamerwerkschakelaar (12) in de stand .

Netsnoer aansluiten

1. Steek de netstekker in een volgens de voorschriften gezekeerd stopcontact.
⇒ Het bedrijfslampje (16) brandt, zodra het netsnoer in het stopcontact is gestoken.

Bediening

Tips en instructies voor de omgang met de boor- en beitelhamer

Boren algemeen:

- Pauzeer regelmatig kort tijdens het boren. Trek hierbij de boor uit het boorgat, zodat de boor kan afkoelen.
- Zet het werkstuk vast in spaninrichting of een bankschroef.
- Kies het toerental op basis van de materiaaleigenschappen en grootte van de boor:
 - Een hoog toerental bij een kleine boordiameter of bij zacht materiaal
 - Een laag toerental bij een grote boordiameter of hard materiaal
- Markeer de positie van het boorgat met een geschikt hulpmiddel.
- Kies bij het voorbereiden een laag toerental.

Boren in metaal:

- Gebruik geschikte metaalboren (bijv. boren van *High Speed Steel* (HSS)).
- Bij een grote boordiameter voorbereiden met een kleinere boor.
- Voor het beste resultaat de boor koelen met een geschikt smeermiddel.
- Metaalboren kunnen ook worden gebruikt voor het boren in kunststof.

Boren in hout:

- Gebruik alleen boren die geschikt zijn voor hout.
- Leg een houten blok onder het werkstuk of boor vanaf beide zijden, zodat het hout bij het doorboren niet afbreekt.
- Gebruik een houtboor met centreerpunt, bij diepe boringen een spiraalboor gebruiken, voor grotere boordiameters een machinehoutboor.

Klobboren in metselwerk / baksteen:

- Gebruik een voor metselwerk / baksteen geschikte boor.

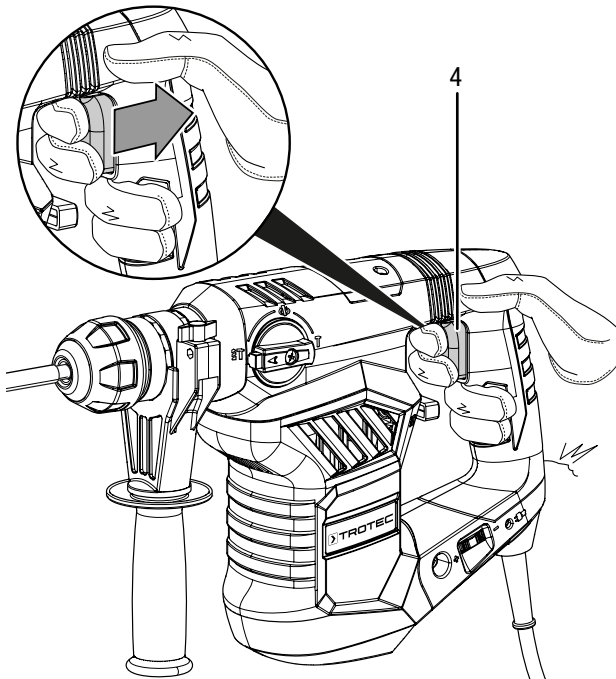
Beitelen algemeen:

- Gebruik een voor metselwerk / baksteen geschikte beitel.

Apparaat in- en uitschakelen

Draag bij werkzaamheden met het apparaat uw persoonlijke beschermingsuitrusting.

1. Controleer of het ingespannen gereedschap geschikt is voor de geplande werkzaamheden.
2. Controleer of het ingestelde toerentalniveau geschikt is voor de geplande werkzaamheden.
3. Controleer of het werkstuk is vastgezet, resp. het werkvlak goed is voorbereid.
4. Druk het gereedschap tegen het werkstuk, als u met ingeschakeld hamerwerk werkt.
5. Het apparaat met beide handen vasthouden.
6. De aan-/uit-schakelaar (4) indrukken en tijdens gebruik ingedrukt houden.
Via drukken op de aan-/uit-schakelaar (4) kan het toerental worden geregeld: Een lichte druk betekent een laag toerental, een hoge druk een hoog toerental.
⇒ Het apparaat werkt met de eerder gekozen instellingen.

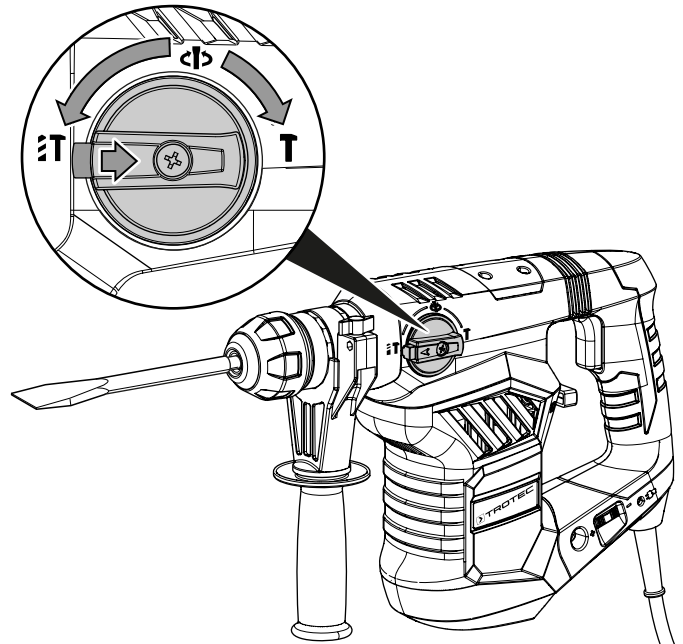


7. Laat de aan-/uitschakelaar (4) weer los om het apparaat te stoppen.
8. Wacht tot het apparaat tot stilstand is gekomen, voordat u het weglegt.

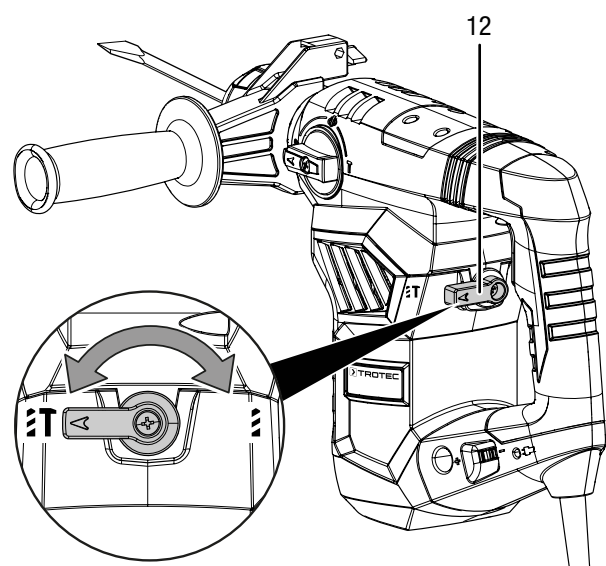
Bedrijfsmodus kiezen

Met de functiekeuzeschakelaar (3) kunt u kiezen of u de bedrijfsmodus boren, resp. hamerboren, beitelen wilt gebruiken of dat u de stand van de beitel tot maximaal 360° wilt wijzigen. Met de hamerwerkschakelaar (12) het hamerwerk inschakelen (hamer boren, resp. beitelen) of uit (boren).

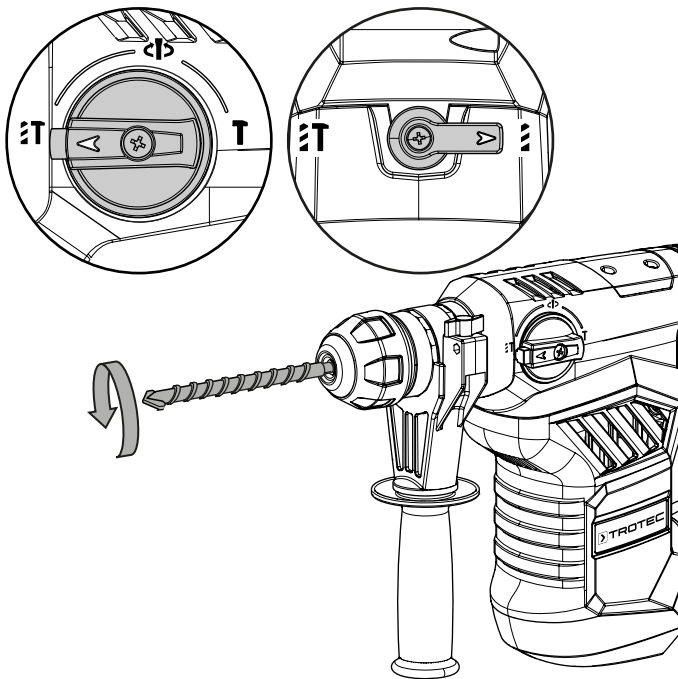
1. De functiekeuzeschakelaar (3) naar de gewenste stand schakelen. De functiekeuzeschakelaar heeft een ontgrendelingsknop, die u eerst moet indrukken, voor het verstellen van de functiekeuzeschakelaar.



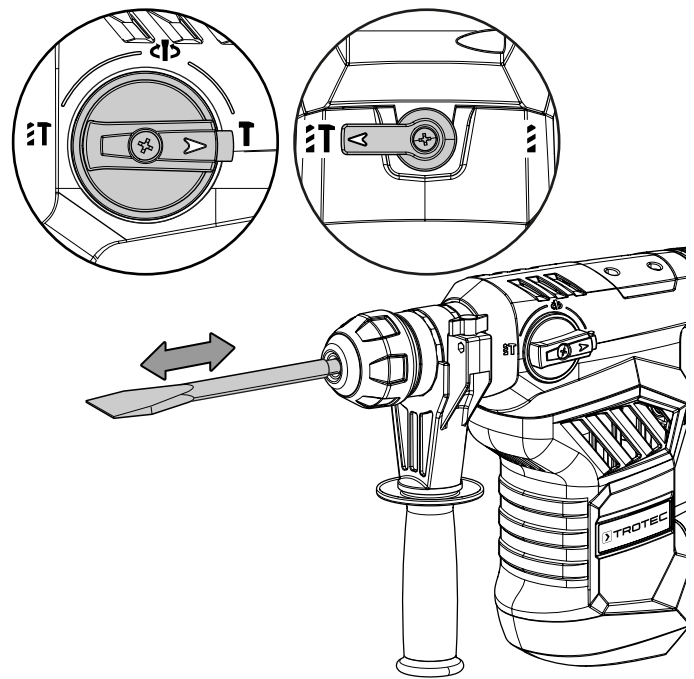
2. De hamerwerkschakelaar (12) naar de gewenste stand schakelen.



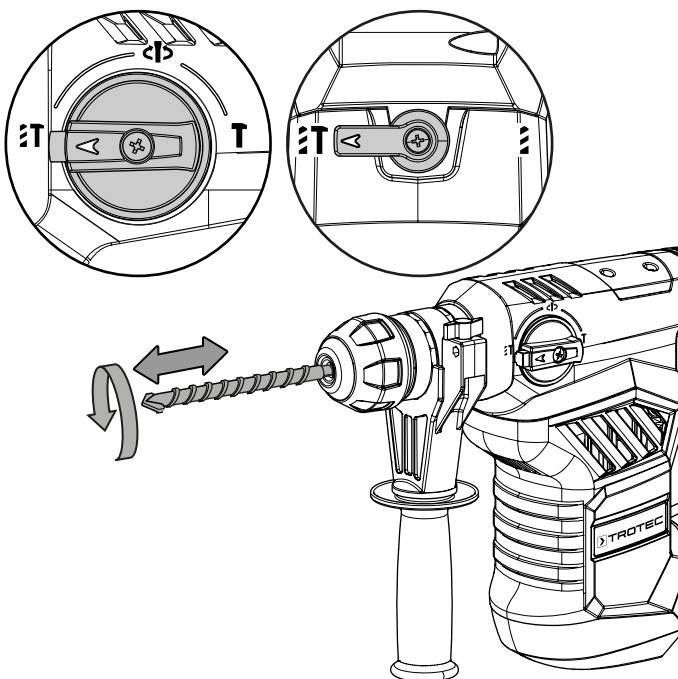
⇒ **Bedrijfsmodus: Boren**



⇒ **Bedrijfsmodus: Beitelen**



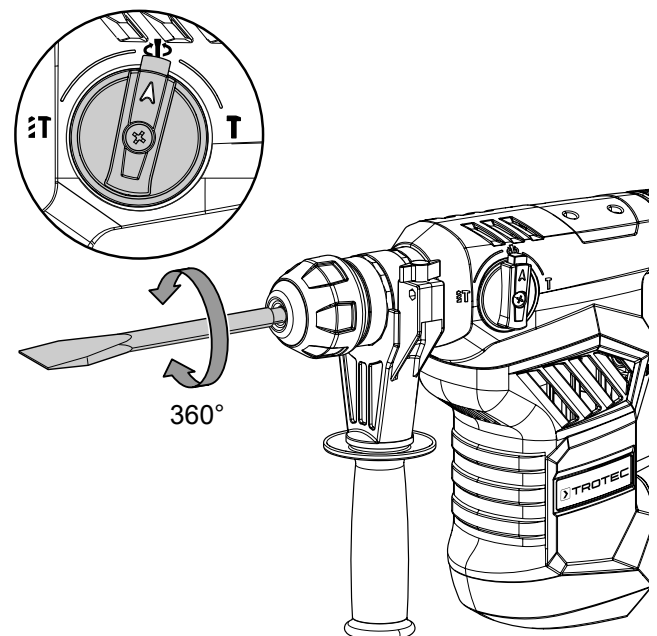
⇒ **Bedrijfsmodus: Hamerboren**



Functie: Stand van de beitel wijzigen

Wilt u voor of tijdens de bedrijfsmodus beitelen de hoek van het gereedschap wijzigen, ga dan als volgt te werk:

1. Het gereedschap stoppen, door het loslaten van de aan-/uit-schakelaar (4).
2. De functiekeuzeschakelaar (3) naar de stand  schakelen.
3. De hoek van het gereedschap wijzigen, door het met de hand naar de gewenste stand te draaien.



4. De functiekeuzeschakelaar (3) weer naar de stand  schakelen, voor het voortzetten van de werkzaamheden.



Info

Staat de functiekeuzeschakelaar (3) in de stand **T** en de hamerwerkschakelaar (12) in de stand **I**, staat het apparaat in de stand stationair, d.w.z. er worden door de techniek geen draai- of slagbewegingen uitgevoerd.

Buiten gebruik stellen



Waarschuwing voor elektrische spanning

Raak de netstekker niet aan met vochtige of natte handen.

- Schakel het apparaat uit.
- De netstekker van het netsnoer uit het stopcontact trekken door de stekker vast te pakken.
- Laat het apparaat evt. afkoelen.
- Verwijder het gereedschap uit het apparaat (zie hoofdstuk in gebruik nemen).
- Reinig het apparaat volgens het hoofdstuk onderhoud.
- Het apparaat opslaan volgens het hoofdstuk transport en opslag.

Nabestelbare accessoires



Waarschuwing

Gebruik alleen accessoires en hulpapparaten die in de gebruiksaanwijzing zijn opgegeven. Het gebruik van andere dan in de gebruiksaanwijzing aanbevolen werkgereedschappen of andere accessoires kan letselgevaar opleveren.

Accessoires	Artikelnummer
Boor- en beiterset SDS 11-delig	6.205.001.101

Defecten en storingen

Het apparaat is tijdens de productie meerdere keren op een goede werking getest. Mochten er desondanks storingen ontstaan, controleer het apparaat dan op basis van de volgende lijst.

Werkzaamheden voor het verhelpen van fouten en storingen, waarvoor de behuizing moet worden geopend, mogen alleen door een geautoriseerd elektrotechnische vakbedrijf of door Trotec worden uitgevoerd.

Bij het eerste gebruik ontstaat lichte rook of geurvorming:

- Hierbij gaat het niet om een fout of een storing. Na kort draaien verdwijnen deze verschijnselen.

Het apparaat start niet:

- Controleer de netaansluiting.
- Controleer het netsnoer en de netstekker op beschadigingen. Constateert u beschadigingen, probeer dan niet het apparaat weer in gebruik te nemen.

Wordt het netsnoer van dit apparaat beschadigd, moet deze door de fabrikant of de klantendienst hiervan of door een vergelijkbaar gekwalificeerde persoon worden vervangen, zodat gevaren worden voorkomen.

- Controleer de afzekering van de gebouwinstallatie.



Info

Wacht minimaal 10 minuten, voordat u het apparaat weer inschakelt.

De motor draait, maar er is geen slag- of draaibeweging:

- Controleer of de functiekeuzeschakelaar (3) in de stand **T** staat en de hamerwerkschakelaar (12) in de stand **I**. Het apparaat staat in de stand stationair, d.w.z. er worden in verband met de techniek geen draai- of slagbewegingen uitgevoerd. Via deze beide schakelaars (3 en 12) de gewenste bedrijfsmodus instellen.

Boor dringt niet / onvoldoende in het te boren materiaal:

- Controleer of het juiste toerental is gekozen. Voor harder materiaal is evt. een hoger toerental noodzakelijk.
- De boorstand **I** resp. klopboorstand **I T** moet zijn gekozen.
- Controleer of het juiste boorgereedschap is gekozen.
- Controleer of de functiekeuzeschakelaar (3) in de stand **T** staat. Deze stand is uitsluitend geschikt voor het beitelen.

Beitel dringt niet / onvoldoende in het materiaal:

- Controleer of het juiste toerental is gekozen. Voor harder materiaal is evt. een hoger toerental noodzakelijk.
- Controleer of het juiste gereedschap is gekozen.
- Controleer of de hamerwerkschakelaar (12) in de stand staat. Deze stand is uitsluitend geschikt voor het boren.



Info

Wacht minimaal 10 minuten, voordat u het apparaat weer inschakelt.

Apparaat wordt heet:

- Controleer of het gereedschap geschikt is voor de uit te voeren werkzaamheden.
- De ventilatiesleuven vrij houden, zodat oververhitting van de motor wordt voorkomen.
- Maak gebruik van een lager toerental.



Info

Wacht minimaal 10 minuten, voordat u het apparaat weer inschakelt.

Let op

Wacht na alle onderhouds- en reparatiewerkzaamheden minimaal 3 minuten. Schakel het apparaat daarna pas weer in.

Werkt het apparaat na deze controles nog niet probleemloos:

Neem contact op met de klantendienst. Het apparaat indien nodig voor reparatie naar een geautoriseerd elektrotechnisch vakbedrijf of naar Trotec brengen.

Onderhoud

Werkzaamheden voor aanvang van het onderhoud



Waarschuwing voor elektrische spanning

Raak de netstekker niet aan met vochtige of natte handen.

- Schakel het apparaat uit.
- De netstekker van het netsnoer uit het stopcontact trekken door de stekker vast te pakken.
- Laat het apparaat volledig afkoelen.



Waarschuwing voor elektrische spanning

Onderhoudswerkzaamheden waarvoor het openen van de behuizing noodzakelijk is, mogen uitsluitend door geautoriseerde vakbedrijven of door Trotec worden uitgevoerd.

Aanwijzingen voor het onderhoud

- De gereedschapopname (1) na gebruik regelmatig invetten met wat smeervet uit het meegeleverde smeermiddelpotje (15).

Reiniging

Het apparaat moet voor en na elk gebruik worden gereinigd.



Waarschuwing voor elektrische spanning

Er bestaat kortsluitgevaar door in de behuizing binnendringende vloeistoffen!

Dompel het apparaat en de accessoires niet onder in water. Zorg dat geen water of andere vloeistoffen in de behuizing komen.

- Reinig het apparaat met een vochtige, zachte en pluisvrije doek. Zorg dat geen vochtigheid in de behuizing komt. Zorg dat elektrische onderdelen niet in contact komen met vocht. Gebruik geen agressieve reinigingsmiddelen, zoals reinigingssprays, oplosmiddelen, alcoholhoudende reinigingsmiddelen of schuurmiddelen voor het bevochtigen van de doek.
- Droog het apparaat met een zachte en pluisvrije doek.
- Droog de opzetstukken met een zachte en pluisvrije doek.
- De ventilatieopeningen vrijhouden van stofafzettingen, om oververhitting van de motor te voorkomen.
- Verwijder boorstof en evt. ontstane houtspanen uit de SDS-gereedschapopname, resp. de tandkransboorkop.
- De gereedschapopname licht invetten met machinevet, voordat u hier weer een gereedschap in steekt.

Recycling



Het symbool met een doorgestreepte vuilnisbak op een elektrisch of elektronisch apparaat geeft aan, dat het aan het eind van de levensduur niet mag worden weggegooid met het huishoudelijk afval. Voor kosteloze retournering zijn er inzamelpunten voor oude elektrische en elektronische apparaten bij u in de buurt. De adressen kunt u opvragen bij uw gemeente. Voor veel EU-landen kunt u zich via de website <https://hub.trotec.com/?id=45090> informeren over andere retourmogelijkheden. Anders graag contact opnemen met een in uw land goedgekeurd recyclingbedrijf voor afgedankte apparaten.

Door het gescheiden inzamelen van oude elektrische en elektronische apparaten worden recycling, materiaalhergebruik, resp. andere vormen van hergebruik van oude apparaten mogelijke gemaakt. Ook worden zo negatieve gevolgen bij de recyclen van de mogelijk in de apparaten opgenomen gevaarlijke stoffen voor het milieu en voor de menselijke gezondheid voorkomen.

Conformiteitsverklaring

Vertaling van de originele conformiteitsverklaring in het kader van de EG-Machinerichtlijn 2006/42/EG, bijlage II deel 1 paragraaf A

Wij, Trotec GmbH verklaren onder eigen verantwoordelijkheid, dat het hierna aangeduide product is ontwikkeld, geconstrueerd en geproduceerd in overeenstemming met de eisen van de EG-Machinerichtlijn in de versie 2006/42/EG.

Productmodel / product: PRDS 11-230V

Producttype: boor- en beitelhamer

Bouwjaar vanaf: 2021

Van toepassing zijnde EU-Richtlijnen:

- 2011/65/EU: 1-7-2011
- 2014/30/EU: 29-3-2014
- 2015/863/EU: 31-3-2015

Toegepaste geharmoniseerde normen:

- EN 55014-1:2017
- EN 60745-1:2009/A11:2010
- EN 60745-2-6:2010

Toegepaste nationale normen en technische specificaties:

- EN 55014-2:2015
- EN 61000-3-3:2013/A1:2019
- EN IEC 61000-3-2:2019

Samensteller en naam van gevolmachtigde voor de technische documentatie:

Trotec GmbH
Grebbeener Straße 7, D-52525 Heinsberg
Telefoon: +49 2452 962-400
E-mail: info@trotec.de

Plaats en datum van opstelling:

Heinsberg, 16.06.2021

Detlef von der Lieck, bedrijfsleider

Trotec GmbH

Grebener Str. 7
D-52525 Heinsberg

☎ +49 2452 962-400

☎ +49 2452 962-200

✉ info@trotec.com

www.trotec.com