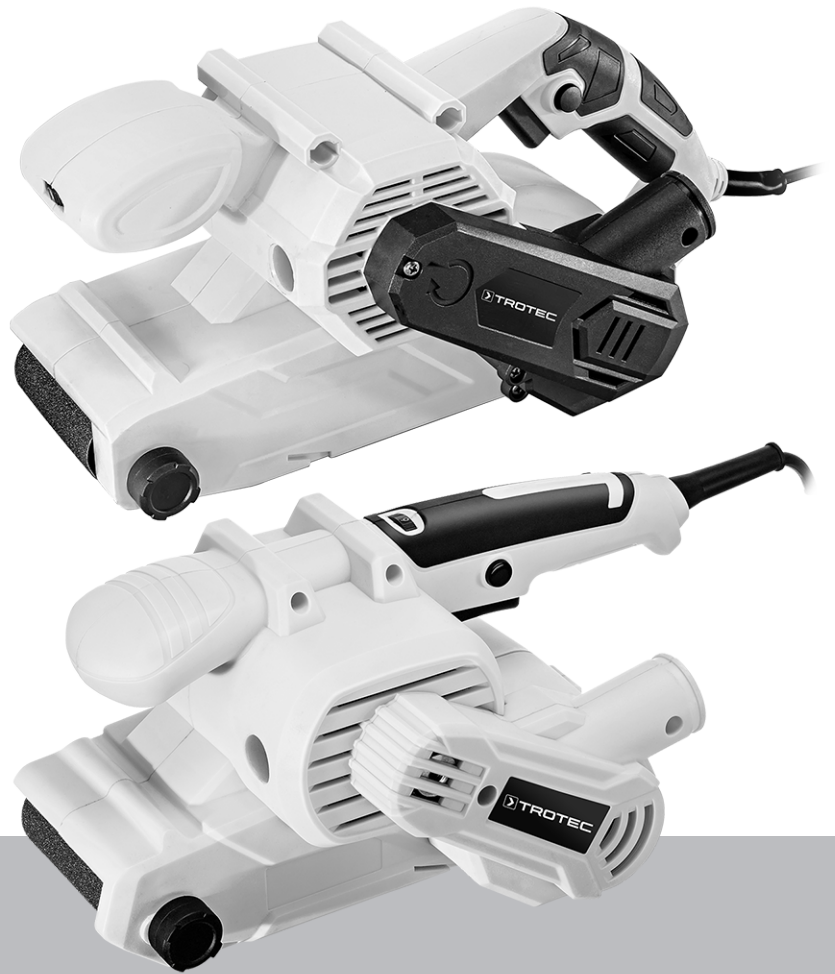


# PBSS 10-800 / PBSS 10-900



**SV**

ÖVERSÄTTNING AV  
BRUKSANVISNING I ORIGINAL  
BANDSLIP

## Innehållsförteckning

Information om bruksanvisningen.....	2
Säkerhet.....	3
Information om apparaten .....	7
Transport och lagring.....	10
Idrifttagning.....	10
Drift.....	14
Tillbehör som kan beställas.....	17
Fel och störningar.....	17
Underhåll.....	18
Kassering.....	18
Försäkran om överensstämmelse (Översättning av originalet).....	19

## Information om bruksanvisningen

### Symboler



#### Varning för elektrisk spänning

Denna symbol gör uppmärksam på att det finns risk för liv och hälsa pga. elektrisk spänning.



#### Varning för explosionsfarliga ämnen

Denna symbol gör uppmärksam på att det finns risk för liv och hälsa pga. explosionsfarliga ämnen.



#### Varning för varm yta

Denna symbol gör uppmärksam på att det finns risk för liv och hälsa pga. varma ytor.



#### Varning för spetsigt föremål

Denna symbol upplyser om att faror kan uppstå för en persons liv och hälsa på grund av vassa föremål.



#### Varning för handskador

Denna symbol upplyser om att faror kan uppstå för en persons hälsa på grund av handskador.



#### Varning

Detta signalord betecknar en risk med medelsvår riskgrad som kan leda till döden eller allvarliga personskador om den inte undviks.



#### Akta

Detta signalord betecknar en risk med låg riskgrad som kan leda till lätta eller mindre personskador om den inte undviks.



#### Får inte användas för våtslipning

Hänvisningar med denna symbol gör uppmärksam på att våtslipning inte är tillåten.

#### Information

Detta signalord betecknar viktig information (t.ex. materiella skador), men ingen risk för liv och lem.



#### Info

Hänvisningar med denna symbol hjälper dig att snabbt och säkert kunna utföra ditt arbete.



#### Följ anvisningen

Hänvisningar med denna symbol gör uppmärksam på att bruksanvisningen måste beaktas.



#### Bär hörselskydd

Hänvisningar med denna symbol gör uppmärksam på att ett hörselskydd måste användas.



#### Bär skyddsglasögon

Hänvisningar med denna symbol gör uppmärksam på att ett ögonskydd måste användas.



#### Använd skyddsmask

Hänvisningar med denna symbol gör uppmärksam på att en skyddsmask måste användas.



#### Bär skyddskläder

Hänvisningar med denna symbol gör uppmärksam på att skyddskläder måste användas.



#### Använd skyddshandskar

Hänvisningar med denna symbol gör uppmärksam på att skyddshandskar måste användas.

Bruksanvisningens aktuella version kan du ladda ner från följande länk:



PBSS 10-800



<https://hub.trotec.com/?id=45731>

PBSS 10-900



<https://hub.trotec.com/?id=45859>

## Säkerhet

### Allmänna säkerhetsföreskrifter för elverktyg



#### Varning

Läs alla säkerhetsanvisningar, anvisningar, illustrationer och tekniska data som tillhör detta elverktyg.

Att inte iaktta säkerhetsföreskrifter och anvisningar nedan kan orsaka elstötar, brand och/eller allvarliga personskador.

**Förvara alla säkerhetsföreskrifter och anvisningar på ett säkert ställe för framtida användning.**

Begreppet "Elverktyg" som används i säkerhetsanvisningarna avser nätanslutna elverktyg (med nätledning) eller batteridrivna elverktyg (utan nätledning).



#### Allmänna säkerhetsföreskrifter för elverktyg - säker arbetsmiljö

- **Håll arbetsområdet rent och väl belyst.** Oordning eller bristfällig belysning på arbetsplatsen kan leda till olyckor
- **Arbeta inte med elverktyget i omgivningar med explosionsrisk där det finns brännbara vätskor, gaser eller damm.** Elverktyg alstrar gnistor som kan antända dammet eller ångorna.
- **Håll barn och kringstående personer på betryggande avstånd under arbetet med elverktyget.** Om du störs av kringstående personer kan du förlora kontrollen över elverktyget.



#### Allmänna säkerhetsföreskrifter för elverktyg - elektrisk säkerhet

- **Elverktygets anslutningskontakt måste passa in i kontaktuttaget. Anslutningskontakten får absolut inte ändras. Använd inte adapterkontakter tillsammans med skyddsjordade elverktyg.** Originalkontakter och lämpliga kontaktuttag minskar risken för elstötar.
- **Undvik kroppskontakt med jordade ytor som rör, värmeelement, spisar och kylskåp.** Det finns en större risk för elstötar om din kropp är jordad.
- **Skydda elverktyget från regn och fukt.** Tränger vatten in i ett elverktyg ökar risken för elstötar.
- **Använd aldrig anslutningskabeln på ett felaktigt sätt, t.ex. genom att bära eller hänga upp elverktyget i den eller genom att dra i den för att lossa kontakten ur kontaktuttaget. Håll anslutningskabeln på avstånd från värmekällor, olja, skarpa kanter och rörliga delar.** Skadade eller tilltrasslade anslutningskablar ökar risken för elstötar.

- **När du arbetar med ett elverktyg utomhus, får endast en förlängningskablars som är avsedda för utomhusbruk användas.** Om lämpliga förlängningskablar för utomhusbruk används, minskar risken för elstötar.
- **Om det är absolut nödvändigt att använda elverktyget i fuktig miljö, ska du använda en jordfelsbrytare.** Användning av jordfelsbrytare minskar risken för elstötar.



#### Allmänna säkerhetsanvisningar för elverktyg - personsäkerhet

- **Var uppmärksam, ha uppsikt över vad du gör och använd elverktyget med förnuft. Använd inte elverktyget när du är trött eller om du är påverkad av droger, alkohol eller mediciner.** Ett ögonblicks bristande uppmärksamhet vid arbetet med elverktyg kan leda till allvarliga personskador.
- **Använd alltid personlig skyddsutrustning och skyddsglasögon.** Den personliga skyddsutrustningen, som t.ex. dammskyddsmask, halkfria säkerhetsskor, hjälm eller hörselskydd – beroende av elverktygets modell och driftsätt – reducerar risken för kroppsskada.
- **Förhindra oavsiktlig igångsättning. Försäkra dig om att elverktyget är frånkopplat innan du ansluter det till nätströmmen och / eller batteriet, tar upp det eller bär det.** Om du bär elverktyget med fingret på strömbrytaren eller ansluter ett tillkopplat elverktyg till nätströmmen, kan en olycka inträffa.
- **Ta bort alla inställningsverktyg och skruvnycklar innan du slår på elverktyget.** Ett verktyg eller en nyckel, som befinner sig i en roterande komponent på elverktyget, kan leda till personskador.
- **Undvik en onormal kroppshållning. Se till att du står stadigt och håller jämvikten.** På så sätt har du bättre kontroll över elverktyget i oväntade situationer.
- **Använd lämpliga kläder. Använd inte löst hängande kläder eller smycken. Håll hår och kläder på avstånd från rörliga delar.** Löst hängande kläder, smycken och långt hår kan dras in av roterande delar.
- **Om dammsugnings- och uppsamlingsanordningar kan monteras ska dessa anslutas och användas korrekt.** Används en dammuppsugning kan faror som orsakas av damm minskas.
- **Invagga inte dig själv i falsk säkerhet och åsidosätt inte säkerhetsreglerna för elverktyg även om du är förtrogen med elverktyget efter långvarig användning.** Oaktsamt agerande kan leda till allvarliga personskador inom en bråkdel sekund.

**Allmänna säkerhetsföreskrifter för elverktyg - användning och hantering av elverktyg**

- **Överbelasta inte elverktyget. Använd rätt elverktyg för det planerade arbetet.** Med ett lämpligt elverktyg kan du arbeta bättre och säkrare inom angivet effektområde.
- **Använd aldrig elverktyget om strömbrytaren är defekt.** Ett elverktyg som inte kan sättas på eller stängas av är farligt och måste repareras.
- **Dra ut kontakten ur kontaktuttaget och/eller ta ut det borttagbara batteriet innan du gör inställningar, byter insatsverktygsdelar eller lägger ifrån dig elverktyget.** Denna försiktighetsåtgärd förhindrar oavsiktlig inkoppling av elverktyget.
- **Elverktyg som inte används ska förvaras utom räckhåll för barn. Elverktyget får inte användas av personer som inte är förtrogna med dess användning eller inte har läst denna anvisning.** Elverktyg är farliga om de används av oerfarna personer.
- **Ta noga hand om elverktyg och insatsverktyg. Kontrollera att rörliga komponenter fungerar felfritt, att de inte kärvar och att komponenter inte har brustit eller skadats så att elverktygets funktion påverkas negativt. Se till att skadade delar repareras innan elverktyget används igen.** Många olyckor orsakas av dåligt skötta elverktyg.
- **Håll skärande verktyg vassa och rena.** Omsorgsfullt skötta skärande verktyg med vassa eggar kärvar mindre ofta och är lättare att styra.
- **Använd elverktyg, insatsverktyg osv. enligt dessa anvisningar. Ta hänsyn till arbetsvillkoren och arbetsmomenten.** Används elverktyget på ett icke ändamålsenligt sätt kan farliga situationer uppstå.
- **Håll handtag och greppytor torra, rena och fria från olja och fett.** Halkiga handtag och greppytor tillåter ingen säker användning och kontroll av elverktyget i oförutsedda situationer.

**Allmänna säkerhetsföreskrifter för elverktyg – service**

- **Låt endast kvalificerad fackpersonal reparera elverktyget och använd då endast originalreservdelar.** Detta garanterar att elverktygets säkerhet bibehålls.

**Säkerhetsföreskrifter för slipning**

- **Detta elverktyg kan användas som slipmaskin.** Iaktta alla säkerhetsanvisningar, anvisningar, framställningar och data som du erhåller tillsammans med apparaten. Om följande anvisningar inte beaktas, kan elektriska stötar, brand och / eller personskador bli följden.
- **Använd inget tillbehör som inte uttryckligen har godkänts och rekommenderats av tillverkaren.** Att du kan sätta i tillbehöret i elverktyget innebär inte att du kan använda det säkert.
- **Insatsverktygets tillåtna varvtal måste vara minst lika högt som det på elverktyget angivna varvtalet.** Tillbehör som roterar snabbare än vad som är tillåtet, kan brytas och slungas iväg.
- **Insatsverktygets yttre diameter och tjocklek måste motsvara elverktygets mått.** Felaktigt dimensionerade insatsverktyg kan inte avskämmas eller kontrolleras tillräckligt.
- **Använd inga skadade insatsverktyg. Kontrollera insatsverktygen före varje användning, exempelvis sliptallrikar och slipband beträffande sprickor, sliptallrikar och slipband beträffande sprickor, slitage eller kraftig nötning, trådborstar beträffande lösa eller brutna trådar. Om elverktyget eller insatsverktyget har fallit ner, måste det kontrolleras att det är oskadat, eller använd ett insatsverktyg som inte är skadat. Låt apparaten gå på högsta varvtal i 1 minut efter att du har kontrollerat och satt i insatsverktyget. Du och andra personer i närheten bör hålla ett tillräckligt avstånd från det roterande insatsverktyget. Skadade insatsverktyg bryter för det mesta inom denna testtid.**
- **Använd personlig skyddsutrustning. Använd helt ansiktsskydd, ögonskydd eller skyddsglasögon beroende på typ av användning. Använd i den mån det är nödvändigt dammskyddsmask, hörselskydd, skyddshandskar eller specialförkläde, som skyddar dig mot mindre slip- och materialpartiklar. Ögonen bör skyddas mot kringflygande föremål som uppstår under olika användningar. Damm- eller andningsskyddsmasker måste filtrera dammet som uppstår under användningen. Om du är utsatt för högt buller under en längre tid, kan hörselskador bli följden.**
- **Håll andra personer på ett betryggande avstånd från ditt arbetsområde. Alla som beträder arbetsområdet måste använda personlig skyddsutrustning.** Brottstycken från arbetsstycket eller brutna insatsverktyg kan slungas iväg och orsaka personskador även utanför det egentliga arbetsområdet.

- **Håll endast i elverktygets isolerade greppytor vid arbeten där risken finns att insatsverktyget träffar dolda strömkablar eller den egna nätkabeln.** Vid kontakt med en spänningssatt ledning kan även metalliska delar på apparaten bli spänningsförande och orsaka elstötar.
- **Håll nätkabeln borta från roterande insatsverktyg.** Om du tappar kontrollen över apparaten, kan nätkabeln skäras av eller dras in och din hand eller arm kan komma in i det roterande insatsverktyget.
- **Lägg aldrig undan elverktyget förrän insatsverktyget står helt stilla.** Det roterande insatsverktyget kan komma i kontakt med nedläggningsytan vilket kan medföra att du tappar kontrollen över elverktyget.
- **Låt inte elverktyget gå när du bär det.** Dina kläder kan genom tillfällig kontakt fastna i det roterande insatsverktyget och verktyget kan borra in sig i din kropp.
- **Rengör regelbundet ventilationsslitsarna på elverktyget.** Motorfläkten drar in damm i huset. Stora ansamlingar metalldamm kan medföra elektriska risker.
- **Använd inte apparaten i närheten av brännbart material.** Gnistor kan antända materialet.
- **Använd elverktyget endast för torr slipning** Tränger vatten in i ett elverktyg ökar risken för elstötar.
- **Håll elverktyget i de isolerade greppytorna, eftersom slipytan kan träffa den egna anslutningsledningen.** Skada på en spänningssatt ledning kan leda till att metalliska delar på apparater blir spänningsförande och orsaka elstötar.
- **Säkra arbetsstycket.** Fixera arbetsstycket i en spännanordning eller ett skruvstöd - det är säkrare än att hålla det med handen.
- **Håll i elverktyget med båda händerna under arbetet.** Se till att du står stadigt. Hantering av elverktyget med båda händerna ger extra säkerhet.
- **Rör aldrig vid det löpande slipbandet.** Risk för personskador.
- **Använd inga utslitna, sönderrivna eller igensatta slipband.** Skadade slipband kan rivas sönder, slungas iväg och skada personer.
- **Anslut elverktyget till en lämplig, extern uppsugningsutrustning när du bearbetar trä och i synnerhet material där hälsovådligt damm kan bildas.**
- **Koppla alltid in elverktyget innan du för det mot arbetsstycket. Lyft upp elverktyget från arbetsstycket efter bearbetningen och stäng sedan av det.**
- **Se till att ingen kan skadas pga. kringflygande gnistor. Avlägsna brännbart material från arbetsområdet.** Vid slipning av metall bildas gnistor som kan flyga omkring.
- **Vid arbeten med ett elverktyg som har en dammuppsamlingsbox eller som kan anslutas till dammsugaren via en dammuppsugningsutrustning, finns brandrisk!** Under ogynnsamma förhållanden, som t.ex. kringflygande gnistor - vid slipning av metall eller metallrester i trä - kan trädamm i dammuppsamlingsboxen (eller i dammsugarens dammpåse) antändas. Risken höjs när trädamm blandas med lackrester eller andra kemiska ämnen och slipgodset har blivit varmt efter längre slipning. Arbetsstycket och elverktyget får aldrig överhettas, töm dammuppsamlingsboxen resp. dammsugarens dammpåse före arbetspauser.
- **Använd ingen dammuppsugning vid slipning av metall.**
- **Sörj för tillräcklig ventilation.**

### Ändamålsenlig användning

Använd uteslutande apparaten PBSS 10-800 / PBSS 10-900 för torr yt slipning av trä, plast, metall och spackelmasa samt lackerade ytor och iaktta alltid den tekniska informationen.

Apparaten får bara användas för torrslipning.

Vi rekommenderar att använda elverktyget med originaltillbehör från Trotec.

### Förutsebar felanvändning

Apparaten är inte avsedd för bearbetning av fuktigt material.

En användning av apparaten utöver den användning som beskrivs i kapitel Ändamålsenlig användning gäller som förutsebar felanvändning.

### Personalkvalifikation

Personer som använder denna apparat måste:

- ha läst och förstått bruksanvisningen, särskilt kapitel Säkerhet.

## Personlig skyddsutrustning



### Använd hörselskydd.

Bullerinverkan kan orsaka hörselnedsättning.



### Använd skyddsglasögon.

Så skyddar du ögonen mot delar som lossnar, faller ner eller flyger omkring och kan orsaka personskador.



### Använd skyddsmask.

Så förhindras att hälsovådligt damm som uppstår under bearbetningen av ett arbetsstycke, andas in.



### Använd skyddshandskar.

Så skyddas händerna mot brännskador, klämskador och skrapår.



### Bär tättsittande skyddskläder.

Därigenom minskar risken för att kläderna dras in i roterande delar.

## Restrisker



### Varning för elektrisk spänning

Elstöt till följd av otillräcklig isolering.  
Kontrollera apparaten före varje användning avseende skador och korrekt funktion.  
Om det förekommer skador, använd inte apparaten.  
Använd inte apparaten om apparaten eller dina händer är fuktiga eller blöta.



### Varning för elektrisk spänning

Arbeten på elektriska komponenter får endast genomföras av ett specialistföretag med behörighet.



### Varning för elektrisk spänning

Ta ut nätkontakten ur kontaktuttaget innan arbeten påbörjas på apparaten!  
Ta inte i nätkontakten med fuktiga eller blöta händer.  
Dra ut nätkabeln ur kontaktuttaget genom att hålla i nätkontakten.



### Varning för elektrisk spänning

Det finns risk för kortslutning genom vätskor som tränger in i huset!  
Doppa inte apparaten och tillbehöret i vatten. Se till att inget vatten eller andra vätskor kan tränga in i huset.



### Varning för explosionsfarliga ämnen

Fint damm som uppstår under slipningen är lättantändligt. Det finns brand- och explosionsrisk!  
Använd en damm- resp. spånsäck eller en dammuppsugning för att samla in dammet som uppstår.  
Töm dammsäcken före arbetspauser.



### Varning för explosionsfarliga ämnen

Trädamm kan antändas av kringflygande gnistor.  
Använd ingen dammuppsugning och ingen dammsäck vid slipning av metall!  
Trädamm kan blandas med lackrester och andra kemiska ämnen.  
Det finns brand- och explosionsrisk!  
Arbetsstycket och apparaten får inte överhettas.  
Töm dammsäcken resp. dammsugarens dammpåse regelbundet.



### Varning för varm yta



Insatsverktyget kan fortfarande vara hett efter användningen. Det finns risk för brännskador vid kontakt med insatsverktyget.  
Ta inte i insatsverktyget med bara händer!  
Använd skyddshandskar!



### Varning



Giftigt damm!



Skadligt/giftigt damm som kan uppträda under bearbetningen är hälsoskadligt för operatören och personer som befinner sig i närheten.  
Använd skyddsglasögon och dammskyddsmask!



### Varning

Bearbeta inget asbesthaltigt material.  
Asbest gäller som cancerframkallande.



### Varning

Risk för personskador genom kringflygande delar.  
Använd en damm- resp. spånsäck eller en dammuppsugning.



### Varning

Det kan utgå faror från denna apparat om personer som inte undervisats använder den på ett felaktigt eller icke ändamålsenligt sätt! Beakta personalkvalifikationerna!



### Varning

Apparaten är inte en leksak och får inte hamna i barns händer.



### Varning

Risk för kvävning!  
Låt inte förpackningsmaterialet ligga framme på ett oaksamt sätt. Det kan utgöra en farlig leksak för barn.



### Akta

Vibrationsemissioner kan vara hälsofarliga om apparaten används en längre tid eller om den används och sköts på ett felaktigt sätt.



### Akta

Håll tillräckligt avstånd från värmekällor.

### Information

Apparaten kan skadas om den förvaras eller transporteras osakskunnigt.  
läkta informationen om apparatens transport och förvaring.

### Tillvägagångssätt vid nödsituationer / nödstopp-funktion

Nödstopp:

Genom att dra ut nätkontakten ur kontaktuttaget stoppas apparatens funktion omedelbart. Låt nätkontakten vara urdragen för att säkra apparaten mot oavsiktlig återstart.

Tillvägagångssätt vid nödsituationer:

1. Stäng av apparaten.
2. Bryt i nödfall strömmen till apparaten: Dra ut nätkabeln ur kontaktuttaget genom att ta tag i stickkontakten.
3. Anslut inte en defekt apparat till nätanslutningen igen.

### Information om apparaten

#### Beskrivning av apparaten

Apparaten PBSS 10-800 / PBSS 10-900 är en bandslip för torrslipning.

Den kan användas för att slipa, vässa, släta, rengöra, avgrada och ta bort rost på trätor, plast, metall och stål.

Apparaten PBSS 10-800 har en motor på 800 W och apparaten PBSS 10-900 har en motor på 900 W. Båda apparaterna har en spärknapp för arbeten i permanent drift.

För ett materialanpassat arbete kan en bandhastighet mellan 120 m/min och 380 m/min steglöst ställas in med inställningsratten.

Apparaten kan användas både mobilt och stationärt. Använd fästklamrarna som ingår i leveransen för stationär drift. För stationär drift är apparaten utrustad med en spärknapp för permanent drift.

Med det verktygslösa spännsystemet är det enkelt att byta ut slipbandet.

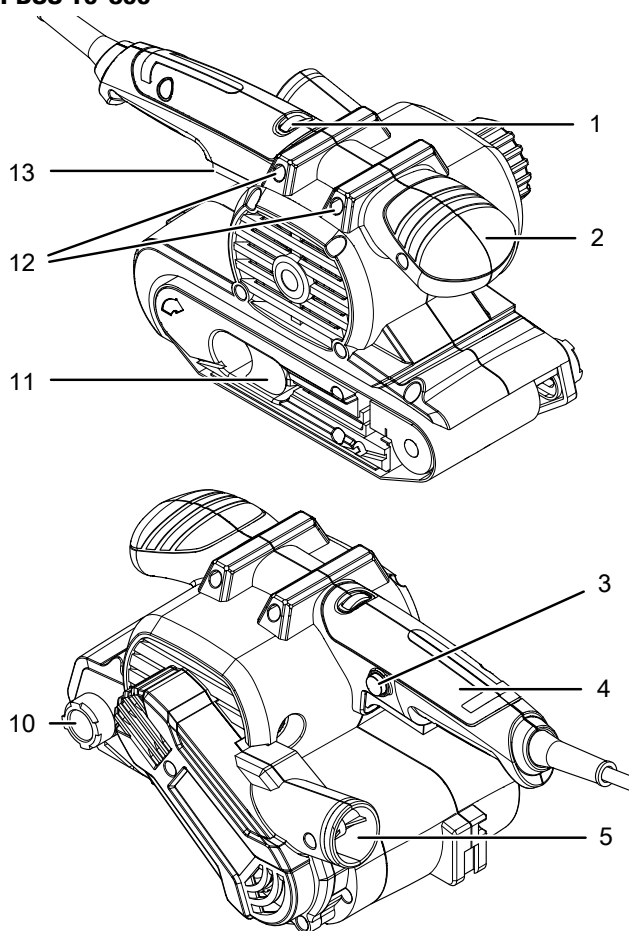
Dammsäcken resp. möjligheten för anslutning av en extern dammuppsugning håller arbetsplatsen ren.



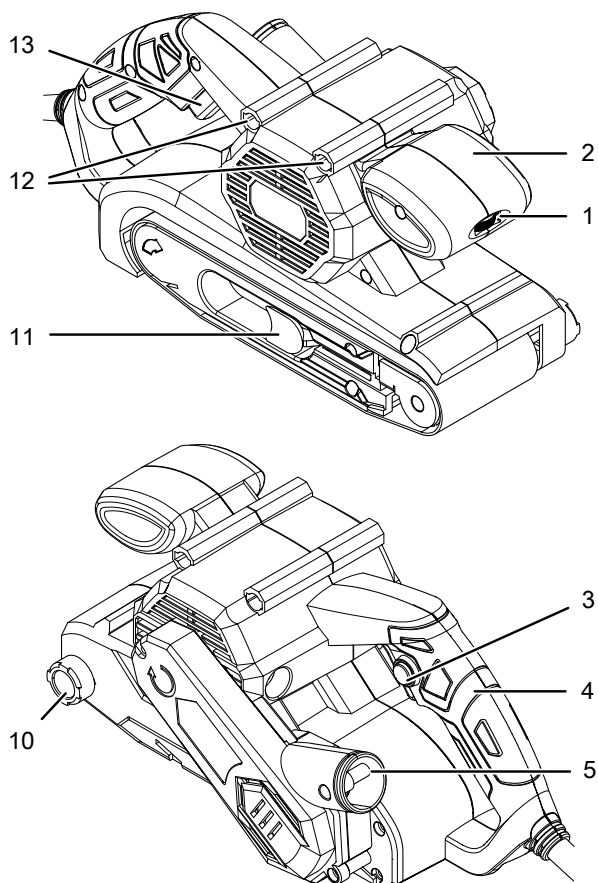
#### Info

Bilderna i denna bruksanvisning visar apparaten PBSS 10-800 som exempel. Beskrivna arbetssteg och förklaringar gäller även för PBSS 10-900, om inget annat anges.

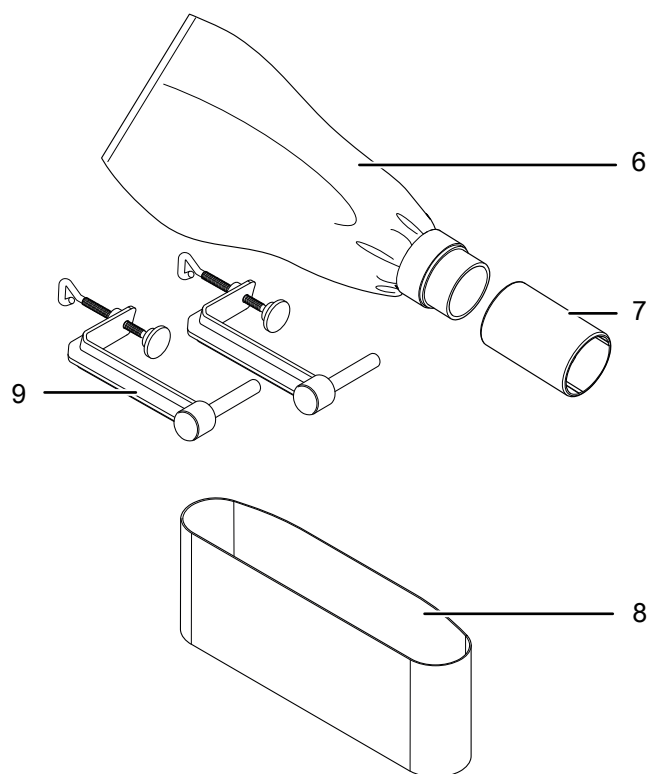
**Bild på apparaten**  
**PBSS 10-800**



**PBSS 10-900**



**Tillbehör**




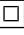
Nr	Beteckning
1	Inställningsratt för förval av bandhastigheten
2	Främre handtag
3	Spärrknapp för På/Av knappen
4	Huvudhandtag
5	Anslutning för dammupsugning
6	Dammsäck
7	Adapter för dammupsugning
8	Slipband
9	Fästklammer
10	Justeringskrav för bandet
11	Spännspek för slipbandet
12	Anordning för fästklamar
13	På/Av knapp

**Leveransomfattning**

- 1 x apparat
- 1 x dammsäck
- 1 x adapter för dammupsugning
- 2 x fästklamar
- 1 x slipband för trä, kornstorlek: 80, mått: 76 x 457 mm (PBSS 10-800)
- 1 x slipband för trä, kornstorlek: 80, mått: 76 x 533 mm (PBSS 10-900)
- 1 x anvisning



## Teknisk information

Parameter	Värde	Värde
<b>Modell</b>	<b>PBSS 10-800</b>	<b>PBSS 10-900</b>
Nätanslutning	230 V / 50 Hz	220 – 240 V / 50-60 Hz
Effektförbrukning	800 W	900 W
Bandhastighet	120 – 380 m/min	120 – 380 m/min
Tomgångsvarvtal	1030-3280 min <sup>-1</sup>	1030-3270 min <sup>-1</sup>
Mått slipband (bredd x längd)	76 x 457 mm	76 x 533 mm
Slipyta	76 x 120 mm	76 x 154 mm
Kabellängd	2 m	4 m
Skyddstyp	II (dubbel-isolering) / 	II (dubbel-isolering) / 
Vikt	3,5 kg	4 kg
<b>Vibrationsinformation enligt EN 62841-2-4</b>		
Vibrationsemissionsvärde huvudhandtag a <sub>h</sub>	5,5 m/s <sup>2</sup>	3,41 m/s <sup>2</sup>
Vibrationsemissionsvärde främre handtag a <sub>h</sub>	5,5 m/s <sup>2</sup>	-
Osäkerhet K	1,5 m/s <sup>2</sup>	1,5 m/s <sup>2</sup>
<b>Ljudvärden enligt EN 62841-2-4</b>		
Ljudtrycksnivå L <sub>pA</sub>	90,2 dB(A)	89 dB(A)
Ljudeffektnivå L <sub>WA</sub>	101,2 dB(A)	100 dB(A)
Osäkerhet K	3 dB	3 dB

## Hänvisningar till ljud- och vibrationsinformationen:

- Angivna vibrationsvärden **och angivna bulleremissionsvärden** har uppmätts enligt ett standardiserat testförfarande (EN 62841) och kan användas för att jämföra ett elverktyg med ett annat.
- Angivna vibrationsvärden **och angivna bulleremissionsvärden** kan även användas för en preliminär bedömning av belastningen.



### Akta

Vibrationsemissioner kan vara hälsofarliga om apparaten används en längre tid eller om den används och sköts på ett felaktigt sätt.

- Vibrations- **och bulleremissionsvärdena** kan avvika under den faktiska användningen av elverktyget, beroende på hur elverktyget används, och i synnerhet beroende på vilken typ av arbetsstycke som används. Försök att hålla belastningen på grund av vibrationer så låg som möjligt. Exempel på åtgärder för att minska vibrationsbelastningen är att bära handskar när verktyget används och att begränsa arbetstiden. I det här fallet måste alla delar av driftcykeln beaktas (exempelvis tider, under vilka elverktyget är avstängt, och när det visserligen är inkopplat men kör utan belastning).



### Använd hörselskydd.

Bullerinerkan kan orsaka hörselnedsättning.

## Transport och lagring

### Information

Apparaten kan skadas om den förvaras eller transporteras osakkunnigt. Iaktta informationen om apparatens transport och förvaring.

### Transport

Beakta följande information **före** varje transport:

- Stäng av apparaten.
- Dra ut nätkabeln ur kontaktuttaget genom att hålla i nätkontakten.
- Låt apparaten svalna.
- Ta bort dammuppsugningen från apparaten.
- Avlägsna dammsäcken från apparaten om nödvändigt.

### Förvaring

Beakta följande information **före** förvaringen:

- Stäng av apparaten.
- Dra ut nätkabeln ur kontaktuttaget genom att hålla i nätkontakten.
- Låt apparaten svalna.
- Ta bort dammuppsugningen från apparaten.
- Rengör apparaten enligt beskrivningen i kapitel Underhåll.

Följ följande förvaringsvillkor när apparaten inte används:

- torrt och skyddat mot frost och hetta
- Omgivningstemperatur under 45 °C
- på en plats skyddad mot damm och direkt solljus

## Idrifttagning

### Packa upp apparaten

- Ta ut apparaten och tillbehöret ur förpackningen.



### Varning för elektrisk spänning

Elstöt till följd av otillräcklig isolering. Kontrollera apparaten före varje användning avseende skador och korrekt funktion. Om det förekommer skador, använd inte apparaten. Använd inte apparaten om apparaten eller dina händer är fuktiga eller blöta.



### Varning

Risk för kvävning! Låt inte förpackningsmaterialet ligga framme på ett oaksamt sätt. Det kan utgöra en farlig leksak för barn.

- Avfallshantera förpackningsmaterialet enligt nationella lagar.

### Byta ut slipband



### Varning för elektrisk spänning

Ta ut nätkontakten ur kontaktuttaget innan arbeten påbörjas på apparaten! Ta inte i nätkontakten med fuktiga eller blöta händer. Dra ut nätkabeln ur kontaktuttaget genom att hålla i nätkontakten.

### Information

Iaktta slipbandets löpriktning. Slipbandet ska alltid bytas ut i god tid. I annat fall kan det rivas sönder och orsaka skador på arbetsstycket.

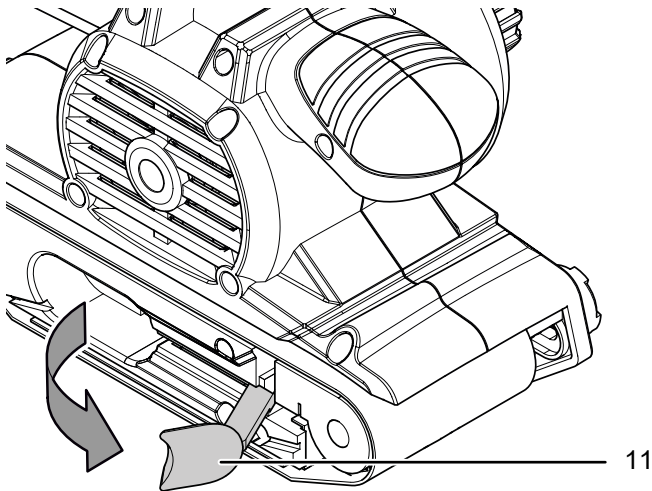
### Information

Slipbandet får aldrig vikas.

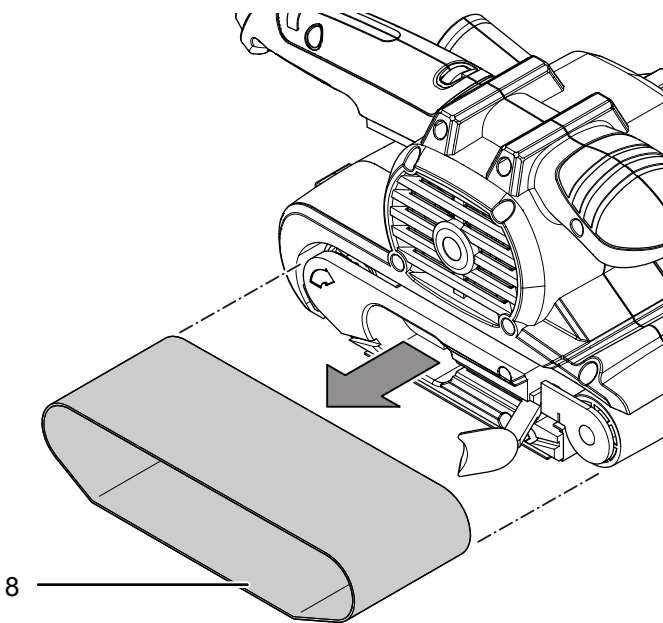
Slipbandet är förmonterat.

Du kan byta slipband för att bearbeta olika material. Dessutom finns det olika kornstorlekar för grovslipning och finslipning. Eventuellt måste varvtalet / bandhastigheten anpassas till det nya slipbandet.

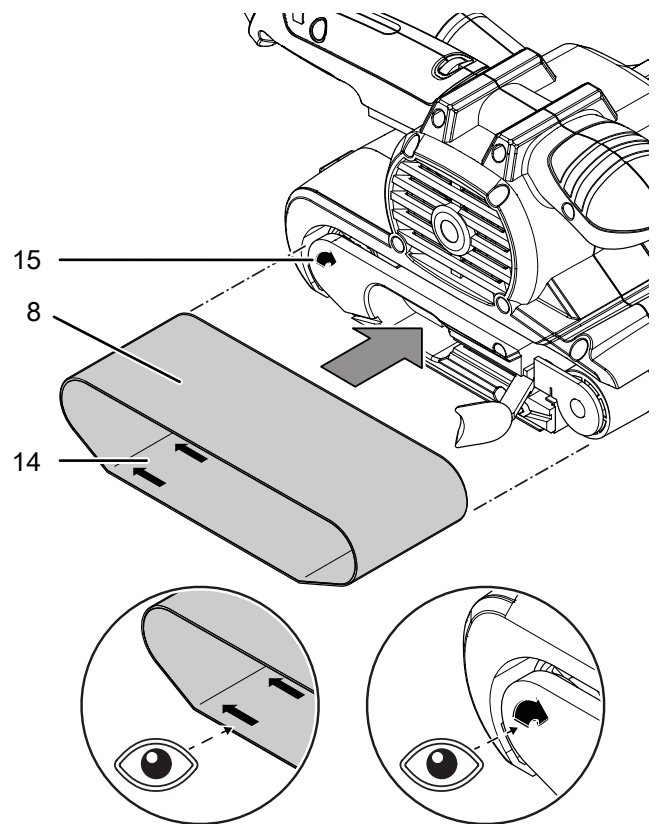
1. Öppna spännspaken (11) för slipbandet.  
⇒ Nu är slipbandet löst.



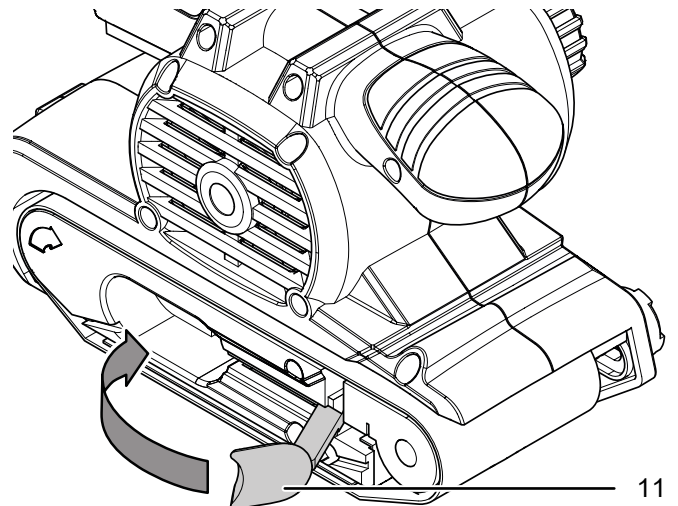
2. Ta ut det gamla slipbandet (8) ur apparaten.



3. Sätt på ett nytt slipband (8). Se till att pilriktningen på slipbandets insida (14) och på apparaten (15) stämmer överens.



4. Stäng spännspaken (11) igen.



5. Sätt på apparaten. Bandet centreras automatiskt vid tillkopplingen. Centreras inte bandet vid tillkopplingen, måste det centreras manuellt med justeringskruven (10).

## Ställa in bandet

### Information

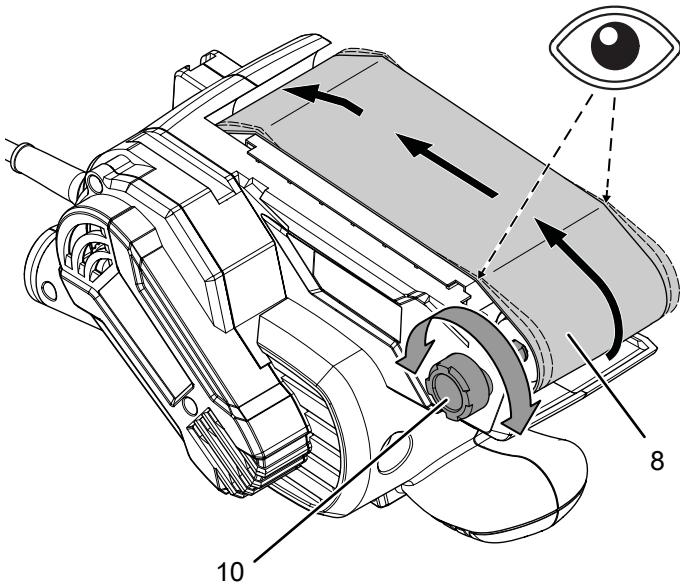
Var noga med att slipbandet inte berör huset.  
Kontrollera bandet regelbundet och justera det med justeringsskruven vid behov.

Centreras inte bandet vid tillkopplingen, måste bandet centreras manuellt.

Använd ett verktyg som är lämpligt för arbetet.

Gör på följande sätt:

1. Vrid justeringsskruven (10) på den främre rullen tills slipbandet (8) löper centrerat.



⇒ Löper inte bandet centrerat efter inställningen, måste slipbandet (8) bytas ut.

## Montera dammsäcken



### Varning för explosionsfarliga ämnen

Trädamm kan antändas av kringflygande gnistor.  
Använd ingen dammuppsugning och ingen dammsäck vid slipning av metall!

Trädamm kan blandas med lackrester och andra kemiska ämnen.

Det finns brand- och explosionsrisk!

Arbetsstycket och apparaten får inte överhettas.

Töm dammsäcken resp. dammsugarens dammpåse regelbundet.



### Använd skyddsmask

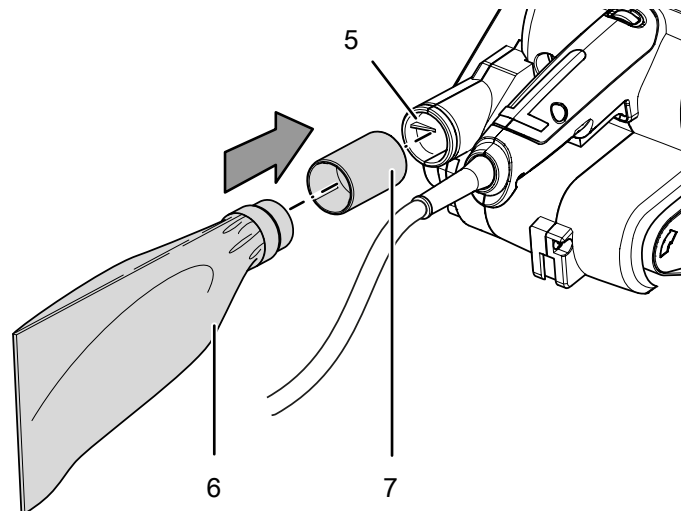
Använd lämplig skyddsmask vid arbeten med apparaten.



### Info

När du vill använda en dammsäck för små arbeten - tänk på att tömma den med jämna mellanrum, så att det alltid finns tillräckligt med plats för damm.

1. Sätt adaptern för dammuppsugningen (7) på dammsäcken (6).
2. Stick in dammsäcken (6) i anslutningen för dammuppsugningen (5).
3. Töm dammsäcken (6) i god tid så att säcken alltid kan ta upp tillräckligt med damm.



## Montera den externa dammupsugningen

Alternativt kan du ansluta dammupsugningen till apparaten.



### Varning för explosionsfarliga ämnen

Trädamm kan antändas av kringflygande gnistor. Använd ingen dammupsugning och ingen dammsäck vid slipning av metall!

Trädamm kan blandas med lackrester och andra kemiska ämnen.

Det finns brand- och explosionsrisk!

Arbetsstycket och apparaten får inte överhettas.

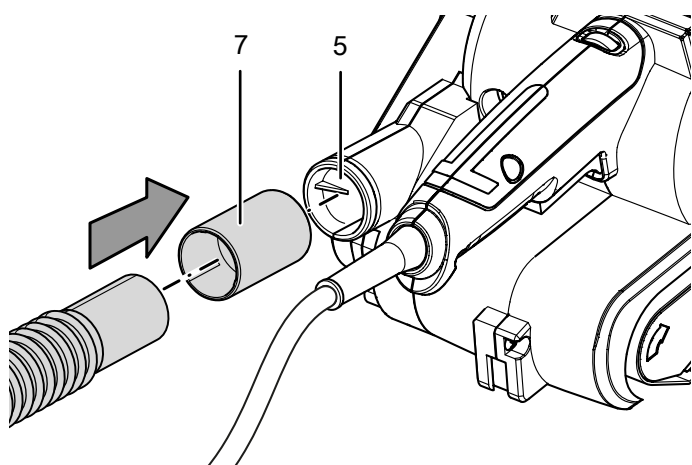
Töm dammsäcken resp. dammsugarens dammpåse regelbundet.



### Akta

Använd alltid en specialdammsugare vid uppsugning av hälsoskadliga eller giftiga material.

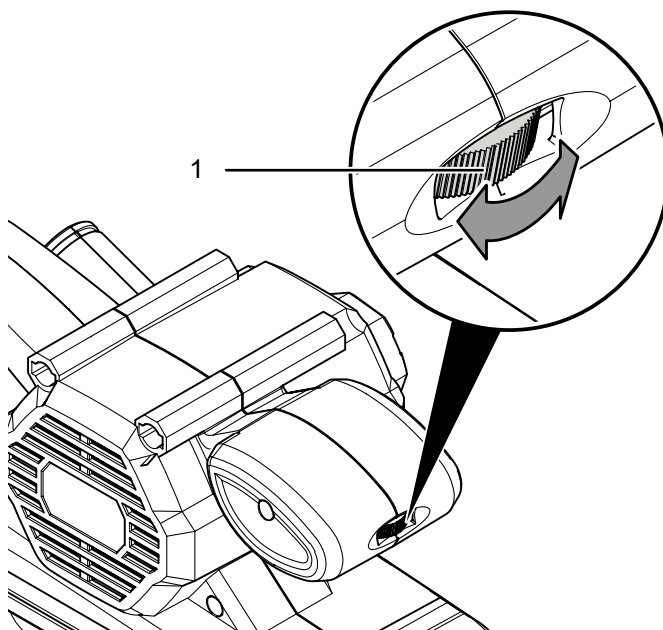
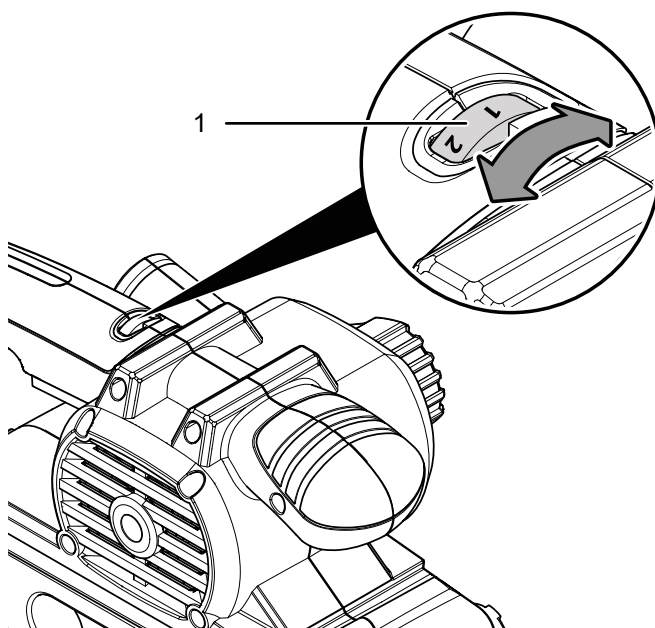
1. Anslut en lämplig dammsugare (t.ex. industridammsugare) till anslutningen för dammupsugningen (5). Vid behov kan du först montera adaptorn för dammupsugningen (7) på anslutningen för spånutkastet (5). Kontakta dammsugarens tillverkare om du har frågor.



## Ställa in bandets hastighet

Via inställningsratten för förval av bandets hastighet kan du alltid ändra varvtalet, även om apparaten är på. Den nödvändiga bandhastigheten är beroende av material och arbetsvillkor och kan fastställas genom att testa i praktiken. Vid slipning av hårdare material som t.ex. trä eller metall, rekommenderas en högre bandhastighet, vid mjukare material som t.ex. icke-järnmetaller och lacker ska bandhastigheten vara lägre. Bandhastigheten kan steglöst ställas in mellan 120 – 380 m/min.

1. Vrid inställningsratten (1) till önskad nivå för bandhastigheten.



## Ansluta nätkabeln

1. Sätt i nätkontakten i ett korrekt säkrat kontaktuttag.

## Drift

### Tips och anvisningar för hanteringen av bandslipen

#### Allmänt:

- Använd endast slibband som är godkända för apparaten som används.
- Kontrollera alltid att du har valt rätt slibband för den planerade användningen innan du startar apparaten. Grovkorniga slibband lämpar sig för förslipning, finkorniga band för fin- och slutslipning.
- Bearbeta inte trä och metall med samma slibband.
- Använd endast oskadade, fullt funktionsdugliga slibband. Skadade slibband kan rivas sönder och orsaka skador på arbetsstycket. Byt ut slibbanden i god tid.
- Var noga med att slibbandet inte berör huset.
- Spänn fast verktyget om det inte sitter i säkert genom sin egen vikt.
- Belasta inte apparaten så hårt att den stannar.
- Håll luftslietsarna fria för att undvika att motorn överhettas.
- Lagra slibbanden hängande, eftersom de kan skadas när de viks.

#### Slipa:

- Bandhastigheten och slibbandets kornstorlek bestämmer materialborttagningen samt ytans kvalitet.
- För slipning av obehandlade träytor, för du apparaten med raka rörelser längs träets ådring och fiberriktning. På så sätt slipper du tvärgående slipsår. För slipning av andra ytor, för du apparaten i ovala rörelser. Genomför slipningen parallellt och överlappande med slibbandena.
- Arbeta bara med ett lätt presstryck. Apparaten egenvikt räcker för att uppnå en bra slipeffekt och arbetsstyckets yta blir slätare. Ett högre presstryck leder till ett högre slitage på apparaten och slibbandet.
- Om ytan är rå, slipa först med en grov eller medelgrov kornstorlek och avsluta sedan arbetet med en fin kornstorlek.
- Använd en grov kornstorlek vid borttagning av färg och förslipning av extremt ojämnt trä (kornstorlek 40 eller 60). Använd en medelgrov kornstorlek för planslipning av obehandlat trä eller sågat virke (kornstorlek 80, 100 eller 120). Använd en fin kornstorlek för utjämning och finslipning av trä och ytor med gammal färg samt för torrslibning av obehandlade träytor (kornstorlek 180, 240 eller 320).
- Använd dammuppsugning vid slipning av lackrester. Lackrester kan smälta och förorena arbetsstycket och slibbandet.
- Tillkoppla apparaten innan du placerar den på arbetsstycket. Lyft upp apparaten från arbetsstycket efter slipningen innan du frånkopplar den.
- Bromsa inte slibbandet genom att trycka emot det.

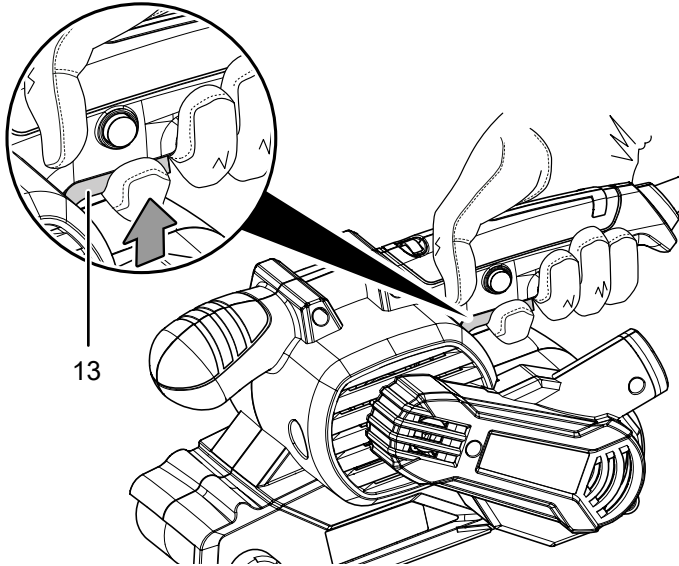
Värdena (inte bindande) i tabellen hjälper dig att välja rätt slibband och rätt inställning för det planerade arbetet:

<b>Material / Arbetsområde</b>	<b>Mjukt trä</b>
Grovslipning	Kornstorlek: 60
Finslipning	Kornstorlek: 240
Förval av bandets hastighet	hög (5 – 6)
<b>Material / Arbetsområde</b>	<b>Hårt trä</b>
Grovslipning	Kornstorlek: 60
Finslipning	Kornstorlek: 180
Förval av bandets hastighet	hög (5 – 6)
<b>Material / Arbetsområde</b>	<b>Spånplattor</b>
Grovslipning	Kornstorlek: 60
Finslipning	Kornstorlek: 150
Förval av bandets hastighet	hög (5 – 6)
<b>Material / Arbetsområde</b>	<b>Borttagning av färg / lack</b>
Grovslipning	Kornstorlek: 60
Förval av bandets hastighet	hög (5 – 6)
<b>Material / Arbetsområde</b>	<b>Slipa lacker</b>
Grovslipning	Kornstorlek: 150
Finslipning	Kornstorlek: 320
Förval av bandets hastighet	låg (1 – 2)
<b>Material / Arbetsområde</b>	<b>Rostborttagning på stål</b>
Grovslipning	Kornstorlek: 40
Finslipning	Kornstorlek: 120
Förval av bandets hastighet	medel / hög (3 – 4)
<b>Material / Arbetsområde</b>	<b>Plastmaterial</b>
Grovslipning	Kornstorlek: 120
Finslipning	Kornstorlek: 240
Förval av bandets hastighet	låg / medel (2 – 3)
<b>Material / Arbetsområde</b>	<b>Icke-järnmetaller (t.ex. aluminium)</b>
Grovslipning	Kornstorlek: 80
Finslipning	Kornstorlek: 150
Förval av bandets hastighet	medel / hög (3 – 4)

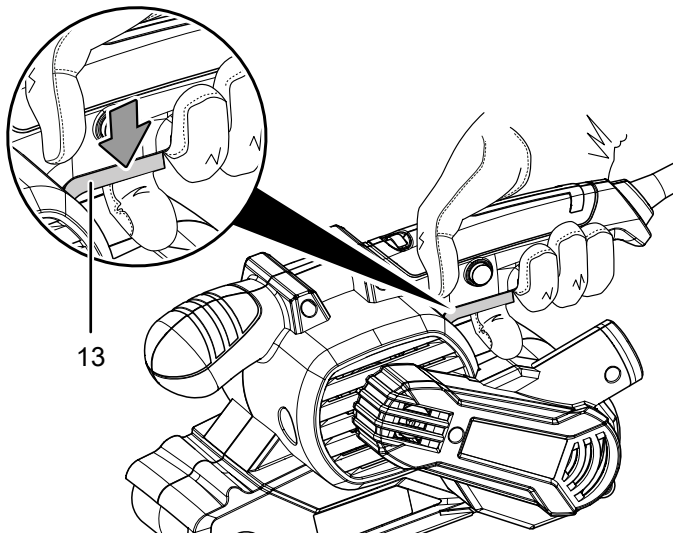
## Sätta på och stänga av apparaten

Använd din personliga skyddsutrustning vid arbeten med apparaten.

1. Tryck på På/Av knappen (13).



2. Placera apparaten på arbetsstycket.
3. Lyft upp apparaten från arbetsstycket innan du stänger av den.
4. Släpp På/Av knappen (13) för att stänga av apparaten.



## Till- och frångkoppla permanent drift



### Varning



**Vid ett temporärt strömavbrott kan det hända att apparaten oavsiktligt sätts på igen.**

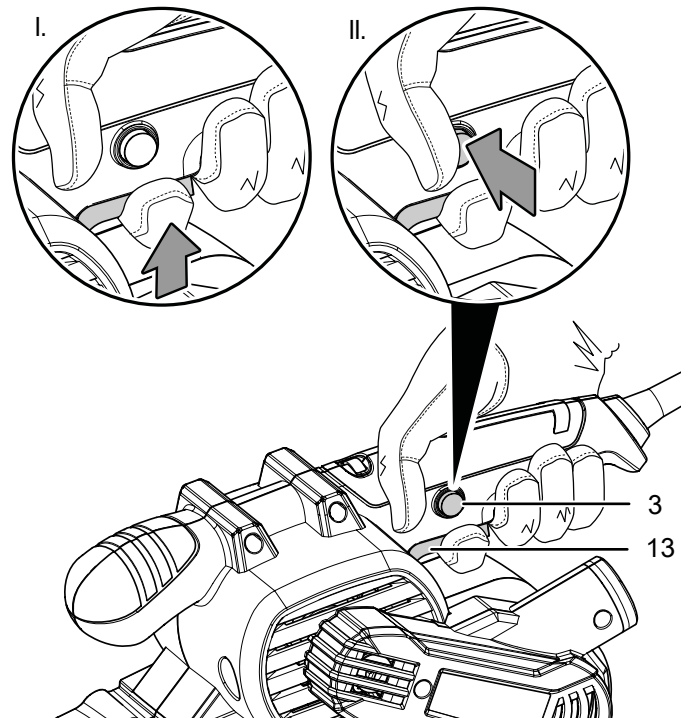
Stäng alltid av apparaten med På/Av knappen även när ingen spänning finns.

Dra ut nätkabeln ur kontaktuttaget genom att ta tag i stickkontakten.

Arbetet blir angenämare i permanent drift.

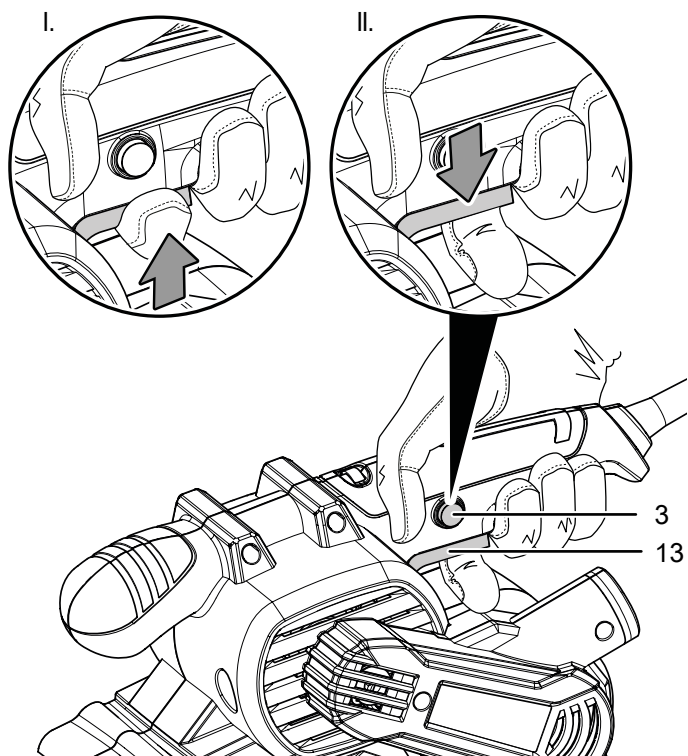
I permanent drift behöver du inte hålla På/Av knappen intryckt.

1. Tryck på På/Av knappen (13).
2. Tryck på spärrknappen (3) tills den snäpper fast ordentligt.



3. Ta bort fingret från På/Av knappen (13).  
⇒ På/Av knappen är nu låst.  
⇒ Apparaten fortsätter att gå och den permanenta driften är aktiverad.
4. Placera apparaten på arbetsstycket.
5. Lyft upp apparaten från arbetsstycket innan du stänger av den.

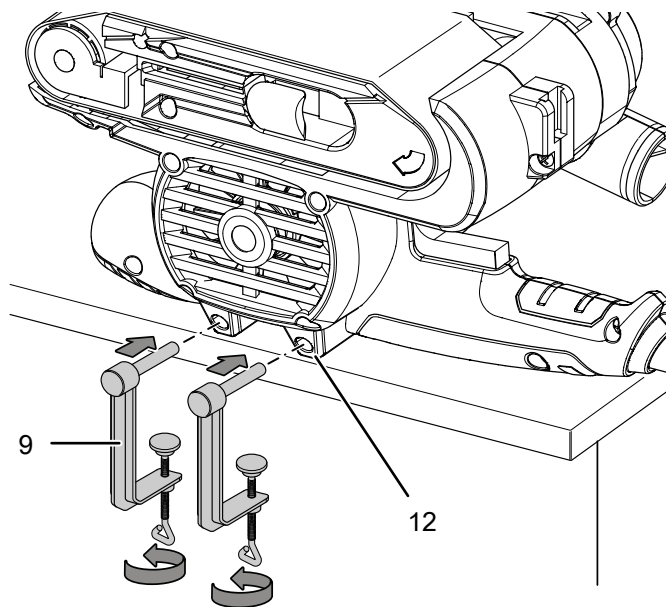
6. Tryck på På/Av knappen (13) för att avsluta den permanenta driften.  
 ⇒ Spärrknappen (3) hoppar automatiskt tillbaka till utgångsläge.



### Stationär drift

I stationär drift kan du även tillkoppla den permanenta driften för att arbetet ska bli bekvämare.

1. Vänd apparaten och placera den på en stabil arbetsyta.
2. Montera två fästklamrar (9) i de därför avsedda anordningarna (12).
3. Skruva fast fästklamrarna (9) medurs.



4. Kontrollera att fästklamrarna (9) sitter fast ordentligt.
5. Skruva loss fästklamrarna (9) moturs för att avmontera dem.

### Urdrifftagning



#### Varning för elektrisk spänning

Ta inte på nätkontakten med fuktiga eller våta händer.

- Stäng av apparaten.
- Dra ut nätkabeln ur kontaktuttaget genom att hålla i nätkontakten.
- Låt apparaten svalna.
- Ta ut verktyget ur apparaten (se kapitel Idrifftagning).
- Ta bort dammuppsugningen från apparaten.
- Avlägsna dammsäcken från apparaten om nödvändigt.
- Rengör apparaten enligt kapitel Underhåll.
- Förvara apparaten enligt kapitel Transport och förvaring.



## Tillbehör som kan beställas



### Varning

Använd endast tillbehör och tillsatsaggregat som anges i bruksanvisningen.

Användningen av andra insatsverktyg eller andra tillbehörsdelar än vad som rekommenderas i bruksanvisningen kan leda till personskador.

Tillbehör	Artikelnummer
<b>PBSS 10-800</b>	
Sats bandslippapper, 10 delar	6 235 001 101
<b>PBSS 10-900</b>	
Sats bandslippapper, 10 delar	6 235 001 102

## Fel och störningar

Apparaten har under produktionen flera gånger kontrollerats avseende felfri funktion. Om det ändå skulle förekomma funktionsstörningar måste apparaten kontrolleras enligt följande lista.

Aktiviteter för fel- och störningsavhjälpning som kräver att huset öppnas får endast genomföras av en auktoriserad elektriker eller av Trotec.

### Vid den första användningen uppstår lätt rök eller lukt:

- Här handlar det inte om ett fel eller en störning. Efter en kort tid försvinner detta.

### Apparaten startar inte:

- Kontrollera nätanslutningen.
- Kontrollera nätkabeln och nätkontakten avseende skador. Försök inte att ta apparaten i drift igen om skador konstateras.

Är apparatens nätanslutningsledning skadad, måste den bytas ut av tillverkaren eller dess kundtjänst eller någon annan person med liknande kvalifikation, för att undvika risker.

- Kontrollera nätsäkringens på plats.



### Info

Vänta minst 10 minuter innan du startar om apparaten.

### Slipbandet rör sig inte trots att motorn löper:

- Var noga med att slipbandet inte berör huset. Justera bandet vid behov, se kapitel Ställa in bandet.
- Se till att drivningen inte blockeras av rester från arbetsstycket. Avlägsna blockeringar.
- Kontrollera att rätt slipband för apparaten har monterats.

### Motorn blir långsammare:

- Kontrollera att apparaten inte överbelastas av arbetsstycket.
- Minska trycket på arbetsstycket.
- Kontrollera om verktyget lämpar sig för det planerade arbetet.

### Arbetsstyckets yta är inte slät resp. slipeffekten är för låg:

- Kontrollera om det valda slipbandet lämpar sig för materialet som ska bearbetas.
- Om slipbandet är utslitet måste det bytas ut, se kapitel Byta ut slipband.
- Kontrollera den inställda bandhastigheten. Den måste ställas in så att den passar både till slipbandet och materialet.
- Välj ett högre varvtal genom att vrida inställningsratten för förval av bandhastigheten till önskad nivå.

### Apparaten blir mycket varm:

- Kontrollera om slipbandet lämpar sig för det planerade arbetet.
- Påför inte för mycket tryck på apparaten under slipningen.
- Håll luftslietsarna fria för att undvika att motorn överhettas.
- Vänta i minst 10 minuter innan du startar om apparaten.

### Apparaten fungerar inte felfritt efter kontrollerna:

Kontakta kundtjänst. Lämna in apparaten för reparation till en auktoriserad elfirma eller till Trotec.

## Underhåll

### Arbeten innan underhåll påbörjas



#### Varning för elektrisk spänning

Ta inte i nätkontakten med fuktiga eller blöta händer.

- Stäng av apparaten.
- Dra ut nätkabeln ur kontaktuttaget genom att hålla i kontakten.
- Låt apparaten svalna helt.



#### Varning för elektrisk spänning

**Underhållsarbeten som kräver att huset öppnas får endast utföras av auktoriserat specialistföretag eller av Trotec.**

### Information om underhållsarbeten

I maskinens inre finns inga delar som ska skötas eller smörjas av användaren.

### Rengöring

Apparaten bör rengöras före och efter varje användning.

#### Information

Apparaten måste inte smörjas efter rengöringen.



#### Varning för elektrisk spänning

Det finns risk för kortslutning genom vätskor som tränger in i huset!

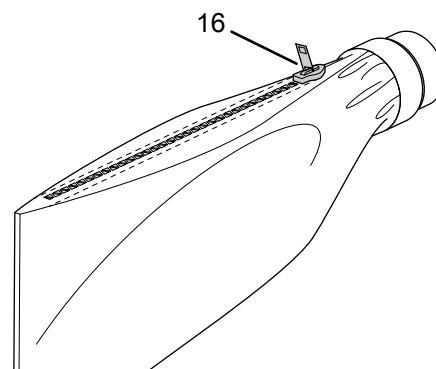
Doppa inte apparaten och tillbehöret i vatten. Se till att inget vatten eller andra vätskor kan tränga in i huset.

- Rengör apparaten med en fuktig, mjuk och luddfri trasa. Se till att det inte tränger in fukt i huset. Försäkra dig om att elektriska komponenter inte kan komma i kontakt med fukt. Använd inga aggressiva rengöringsmedel som t.ex. rengöringssprayer, lösningsmedel, alkoholhaltiga rengöringsmedel eller skurmedel för att fukta trasan.
- Rengör apparaten med en mjuk och luddfri trasa.
- Håll ventilationsöppningarna fria från dammavlagringar för att undvika att motorn överhettas.
- Ta bort damm och spån ur spånutkastet. Om spånutkastet är blockerat, rengör det med lämpliga hjälpmedel (t.ex. tryckluft).

### Tömma dammsäcken

Apparaten har en stor borttagningseffekt. Töm och rengör dammsäcken regelbundet för optimala arbetsresultat.

1. Ta loss dammsäcken (6) från anslutningen för dammuppsugning (5).
2. Öppna blixtlåset (16) på dammsäcken (6).
3. Töm dammsäcken (6) helt.



4. Stäng blixtlåset (16) på dammsäcken (6) och montera dammsäcken (6) på anslutningen för apparatens dammuppsugning (5) igen.

### Kassering



Symbolen med en överstruken soptunna på uttjänt elektrisk eller elektronisk utrustning innebär att denna inte får kasseras i hushållssoporna. För kostnadsfri återlämning finns lokala uppsamlingsplatser för uttjänt elektrisk eller elektronisk utrustning. Adresserna finns att få hos de lokala myndigheterna. I många EU-länder kan du få mer information om återlämningsmöjligheterna på vår webbsida <https://hub.trotec.com/?id=45090>. Kontakta annars ett officiellt återvinningsföretag för uttjänta apparater som är auktoriserad i ditt land.

Genom den separata uppsamlingen av avfall av elektrisk och elektronisk utrustning, ska återanvändning, materialåtervinning resp. andra former av återvinning av avfallsutrustning såväl som negativa följder på miljön och människors hälsa vid kassering av eventuella farliga ämnen i utrustningen, undvikas.

## Försäkran om överensstämmelse (Översättning av originalet)

### PBSS 10-800

Försäkran om överensstämmelse enligt EG-maskindirektiv 2006/42/EG, bilaga II del 1 avsnitt A

Härmed förklarar vi, Trotec GmbH, på eget ansvar att den nedan betecknade produkten har utvecklats, konstruerats och tillverkats i enlighet med kraven i EG-maskindirektivet version 2006/42/EG.

**Produktmodell / Produkt:** PBSS 10-800

**Produkttyp:** bandslip

**Byggår fr.o.m.:** 2021

#### Tillämpliga EU-direktiv:

- 2011/65/EU: 2011-07-01
- 2012/19/EU: 2012-07-24
- 2014/30/EU: 2014-03-29
- 2015/863/EU: 2015-03-31

#### Tillämpade standardiserade normer:

- EN 55014-1:2017/A11:2020
- EN 62841-1:2015/AC:2015
- EN 62841-2-4:2014/AC:2015

#### Tillämpade nationella normer och tekniska specifikationer:

- EN 55014-2:2015
- EN 61000-3-3:2013/A1:2019
- EN IEC 61000-3-2:2019

#### Tillverkare och befullmäktigad för teknisk dokumentation:

Trotec GmbH

Grebberer Straße 7, D-52525 Heinsberg

Telefon: +49 2452 962-400

E-post: info@trotec.com

Ort och datum för utfärdandet:

Heinsberg, 01.10.2021



Detlef von der Lieck, VD

### PBSS 10-900

Försäkran om överensstämmelse enligt EG-maskindirektiv 2006/42/EG, bilaga II del 1 avsnitt A

Härmed förklarar vi, Trotec GmbH, på eget ansvar att den nedan betecknade produkten har utvecklats, konstruerats och tillverkats i enlighet med kraven i EG-maskindirektivet version 2006/42/EG.

**Produktmodell / Produkt:** PBSS 10-900

**Produkttyp:** bandslip

**Byggår fr.o.m.:** 2022

#### Tillämpliga EU-direktiv:

- 2011/65/EU: 2011-07-01
- 2012/19/EU: 2012-07-24
- 2014/30/EU: 2014-03-29
- 2015/863/EU: 2015-03-31

#### Tillämpade standardiserade normer:

- EN 62841-1:2015/AC:2015
- EN 62841-2-4:2014/AC:2015

#### Tillämpade nationella normer och tekniska specifikationer:

- EN 61000-3-3:2013+A1:2019
- EN IEC 55014-1:2021
- EN IEC 55014-2:2021
- EN IEC 61000-3-2:2019+A1:2021

#### Tillverkare och befullmäktigad för teknisk dokumentation:

Trotec GmbH

Grebberer Straße 7, D-52525 Heinsberg

Telefon: +49 2452 962-400

E-post: info@trotec.com

Ort och datum för utfärdandet:

Heinsberg, 17.03.2022



Detlef von der Lieck, VD

Trotec GmbH

Grebener Str. 7  
D-52525 Heinsberg

☎ +49 2452 962-400

☎ +49 2452 962-200

✉ [info@trotec.com](mailto:info@trotec.com)

[www.trotec.com](http://www.trotec.com)