

SV

ÖVERSÄTTNING AV
BRUKSANVISNING I ORIGINAL
BANDSLIP



Innehållsförteckning

Information om bruksanvisningen..... 2

Säkerhet..... 3

Information om apparaten 7

Transport och lagring..... 9

Idrifttagning..... 10

Drift 13

Fel och störningar..... 16

Underhåll..... 16

Kassering 17

Försäkran om överensstämmelse 18

Information om bruksanvisningen

Symboler

-  **Varning för elektrisk spänning**
Denna symbol gör uppmärksam på att det finns risk för liv och hälsa pga. elektrisk spänning.
-  **Varning för explosionsfarliga ämnen**
Denna symbol gör uppmärksam på att det finns risk för liv och hälsa pga. explosionsfarliga ämnen.
-  **Varning för varm yta**
Denna symbol gör uppmärksam på att det finns risk för liv och hälsa pga. varma ytor.
-  **Varning för spetsigt föremål**
Denna symbol upplyser om att faror kan uppstå för en persons liv och hälsa på grund av vassa föremål.
-  **Varning för handskador**
Denna symbol upplyser om att faror kan uppstå för en persons hälsa på grund av handskador.
-  **Varning**
Detta signalord betecknar en risk med medelsvår riskgrad som kan leda till döden eller allvarliga personskador om den inte undviks.
-  **Akta**
Detta signalord betecknar en risk med låg riskgrad som kan leda till lätta eller mindre personskador om den inte undviks.



Får inte användas för våtslipning

Hänvisningar med denna symbol gör uppmärksam på att våtslipning inte är tillåten.

Information

Detta signalord betecknar viktig information (t.ex. materiella skador), men ingen risk för liv och lem.



Info

Hänvisningar med denna symbol hjälper dig att snabbt och säkert kunna utföra ditt arbete.



Följ anvisningen

Hänvisningar med denna symbol gör uppmärksam på att bruksanvisningen måste beaktas.



Bär hörselskydd

Hänvisningar med denna symbol gör uppmärksam på att ett hörselskydd måste användas.



Bär skyddsglasögon

Hänvisningar med denna symbol gör uppmärksam på att ett ögonskydd måste användas.



Använd skyddsmask

Hänvisningar med denna symbol gör uppmärksam på att en skyddsmask måste användas.



Bär skyddskläder

Hänvisningar med denna symbol gör uppmärksam på att skyddskläder måste användas.



Använd skyddshandskar

Hänvisningar med denna symbol gör uppmärksam på att skyddshandskar måste användas.

Aktuell bruksanvisning och EU-försäkran om överensstämmelse kan du ladda ner från följande länk:



PBSS 10-600



<https://hub.trotec.com/?id=41159>

Säkerhet

Allmänna säkerhetsföreskrifter för elverktyg



Varning

Läs alla säkerhetsanvisningar, anvisningar, illustrationer och tekniska data som tillhör detta elverktyg.

Att inte iaktta säkerhetsföreskrifter och anvisningar nedan kan orsaka elstötar, brand och/eller allvarliga personskador.

Förvara alla säkerhetsföreskrifter och anvisningar på ett säkert ställe för framtida användning.

Begreppet "Elverktyg" som används i säkerhetsanvisningarna avser nätanslutna elverktyg (med nätledning) eller batteridrivna elverktyg (utan nätledning).



Allmänna säkerhetsföreskrifter för elverktyg - säker arbetsmiljö

- **Håll arbetsområdet rent och väl belyst.** Oordning eller bristfällig belysning på arbetsplatsen kan leda till olyckor
- **Arbeta inte med elverktyget i omgivningar med explosionsrisk där det finns brännbara vätskor, gaser eller damm.** Elverktyg alstrar gnistor som kan antända dammet eller ångorna.
- **Håll barn och kringstående personer på betryggande avstånd under arbetet med elverktyget.** Om du störs av kringstående personer kan du förlora kontrollen över elverktyget.



Allmänna säkerhetsföreskrifter för elverktyg - elektrisk säkerhet

- **Elverktygets anslutningskontakt måste passa in i kontaktuttaget. Anslutningskontakten får absolut inte ändras. Använd inte adapterkontakter tillsammans med skyddsjordade elverktyg.** Originalkontakter och lämpliga kontaktuttag minskar risken för elstötar.
- **Undvik kroppskontakt med jordade ytor som rör, värmeelement, spisar och kylskåp.** Det finns en större risk för elstötar om din kropp är jordad.
- **Skydda elverktyget från regn och fukt.** Tränger vatten in i ett elverktyg ökar risken för elstötar.
- **Använd aldrig anslutningskabeln på ett felaktigt sätt, t.ex. genom att bära eller hänga upp elverktyget i den eller genom att dra i den för att lossa kontakten ur kontaktuttaget. Håll anslutningskabeln på avstånd från värmekällor, olja, skarpa kanter och rörliga delar.** Skadade eller tilltrasslade anslutningskablar ökar risken för elstötar.

- **När du arbetar med ett elverktyg utomhus, får endast en förlängningskablarna som är avsedda för utomhusbruk användas.** Om lämpliga förlängningskablar för utomhusbruk används, minskar risken för elstötar.
- **Om det är absolut nödvändigt att använda elverktyget i fuktig miljö, ska du använda en jordfelsbrytare.** Användning av jordfelsbrytare minskar risken för elstötar.



Allmänna säkerhetsföreskrifter för elverktyg - personsäkerhet

- **Var uppmärksam, ha uppsikt över vad du gör och använd elverktyget med förnuft. Använd inte elverktyget när du är trött eller om du är påverkad av droger, alkohol eller mediciner.** Ett ögonblicks bristande uppmärksamhet vid arbetet med elverktyg kan leda till allvarliga personskador.



Använd alltid personlig skyddsutrustning och skyddsglasögon. Den personliga skyddsutrustningen, som t.ex. dammskyddsmask, halkfria säkerhetsskor, hjälm eller hörselskydd – beroende av elverktygets modell och driftsätt – reducerar risken för kroppsskada.

- **Förhindra oavsiktlig igångsättning. Försäkra dig om att elverktyget är fränkopplat innan du ansluter det till nätströmmen och / eller batteriet, tar upp det eller bär det.** Om du bär elverktyget med fingret på strömbrytaren eller ansluter ett tillkopplat elverktyg till nätströmmen, kan en olycka inträffa.
- **Ta bort alla inställningsverktyg och skruvnycklar innan du slår på elverktyget.** Ett verktyg eller en nyckel, som befinner sig i en roterande komponent på elverktyget, kan leda till personskador.
- **Undvik en onormal kroppshållning. Se till att du står stadigt och håller jämvikten.** På så sätt har du bättre kontroll över elverktyget i oväntade situationer.
- **Använd lämpliga kläder. Använd inte löst hängande kläder eller smycken. Håll hår och kläder på avstånd från rörliga delar.** Löst hängande kläder, smycken och långt hår kan dras in av roterande delar.
- **Om dammsugnings- och uppsamlingsanordningar kan monteras ska dessa anslutas och användas korrekt.** Används en dammuppsugning kan faror som orsakas av damm minskas.
- **Invagga inte dig själv i falsk säkerhet och hoppa inte över säkerhetsreglerna för elverktyg även om du är bekant med elverktyget efter långvarig användning.** Oaktsamt agerande kan leda till allvarliga personskador inom en bråkdelens sekund.



Allmänna säkerhetsföreskrifter för elverktyg - användning och hantering av elverktyg

- **Överbelasta inte elverktyget. Använd rätt elverktyg för det planerade arbetet.** Med ett lämpligt elverktyg kan du arbeta bättre och säkrare inom angivet effektområde.
- **Använd aldrig elverktyget om strömbrytaren är defekt.** Ett elverktyg som inte kan sättas på eller stängas av är farligt och måste repareras.
- **Dra ut kontakten ur kontaktuttaget och/eller ta ut det borttagbara batteriet innan du gör inställningar, byter insatsverktygsdelar eller lägger ifrån dig elverktyget.** Denna försiktighetsåtgärd förhindrar oavsiktlig inkoppling av elverktyget.
- **Elverktyg som inte används ska förvaras utom räckhåll för barn. Elverktyget får inte användas av personer som inte är förtrogna med dess användning eller inte har läst denna anvisning.** Elverktyg är farliga om de används av oerfarna personer.
- **Ta noga hand om elverktyg och insatsverktyg. Kontrollera att rörliga komponenter fungerar felfritt, att de inte kärvar och att komponenter inte har brustit eller skadats så att elverktygets funktion påverkas negativt. Se till att skadade delar repareras innan elverktyget används igen.** Många olyckor orsakas av dåligt skötta elverktyg.
- **Håll skärande verktyg vassa och rena.** Omsorgsfullt skötta skärande verktyg med vassa eggkar kärvar mindre ofta och är lättare att styra.
- **Använd elverktyg, insatsverktyg osv. enligt dessa anvisningar. Ta hänsyn till arbetsvillkoren och arbetsmomenten.** Används elverktyget på ett icke ändamålsenligt sätt kan farliga situationer uppstå.
- **Håll handtag och greppytor torra, rena och fria från olja och fett.** Halkiga handtag och greppytor tillåter ingen säker användning och kontroll av elverktyget i oförutsedda situationer.



Allmänna säkerhetsföreskrifter för elverktyg – service

- **Låt endast kvalificerad fackpersonal reparera elverktyget och använd då endast originalreservdelar.** Detta garanterar att elverktygets säkerhet bibehålls.



Säkerhetsföreskrifter för slipning

- **Detta elverktyg kan användas som slipmaskin.** Iaktta alla säkerhetsanvisningar, anvisningar, framställningar och data som du erhåller tillsammans med apparaten. Om följande anvisningar inte beaktas, kan elektriska stötar, brand och / eller personskador bli följden.
- **Använd inget tillbehör som inte uttryckligen har godkänts och rekommenderats av tillverkaren.** Att du kan sätta i tillbehöret i elverktyget innebär inte att du kan använda det säkert.
- **Insatsverktygets tillåtna varvtal måste vara minst lika högt som det på elverktyget angivna varvtalet.** Tillbehör som roterar snabbare än vad som är tillåtet, kan brytas och slungas iväg.
- **Insatsverktygets yttre diameter och tjocklek måste motsvara elverktygets mått.** Felaktigt dimensionerade insatsverktyg kan inte avskämmas eller kontrolleras tillräckligt.
- **Använd inga skadade insatsverktyg. Kontrollera insatsverktygen före varje användning, exempelvis sliptallrikar och slipband beträffande sprickor, sliptallrikar och slipband beträffande sprickor, slitage eller kraftig nötning, trådborstar beträffande lösa eller brutna trådar. Om elverktyget eller insatsverktyget har fallit ner, måste det kontrolleras att det är oskadat, eller använd ett insatsverktyg som inte är skadat. Låt apparaten gå på högsta varvtal i 1 minut efter att du har kontrollerat och satt i insatsverktyget. Du och andra personer i närheten bör hålla ett tillräckligt avstånd från det roterande insatsverktyget. Skadade insatsverktyg bryter för det mesta inom denna testtid.**
- **Använd personlig skyddsutrustning. Använd helt ansiktsskydd, ögonskydd eller skyddsglasögon beroende på typ av användning. Använd i den mån det är nödvändigt dammskyddsmask, hörselskydd, skyddshandskar eller specialförkläde, som skyddar dig mot mindre slip- och materialpartiklar. Ögonen bör skyddas mot kringflygande föremål som uppstår under olika användningar. Damm- eller andningsskyddsmasker måste filtrera dammet som uppstår under användningen. Om du är utsatt för högt buller under en längre tid, kan hörselskador bli följden.**
- **Håll andra personer på ett betryggande avstånd från ditt arbetsområde. Alla som beträder arbetsområdet måste använda personlig skyddsutrustning.** Brottstycken från arbetsstycket eller brutna insatsverktyg kan slungas iväg och orsaka personskador även utanför det egentliga arbetsområdet.

- **Håll endast i elverktygets isolerade greppytor vid arbeten där risken finns att insatsverktyget träffar dolda strömkablar eller den egna nätkabeln.** Vid kontakt med en spänningssatt ledning kan även metalliska delar på apparaten bli spänningsförande och orsaka elstötar.
- **Håll nätkabeln borta från roterande insatsverktyg.** Om du tappar kontrollen över apparaten, kan nätkabeln skäras av eller dras in och din hand eller arm kan komma in i det roterande insatsverktyget.
- **Lägg aldrig undan elverktyget förrän insatsverktyget står helt stilla.** Det roterande insatsverktyget kan komma i kontakt med nedläggningsytan vilket kan medföra att du tappar kontrollen över elverktyget.
- **Låt inte elverktyget gå när du bär det.** Dina kläder kan genom tillfällig kontakt fastna i det roterande insatsverktyget och verktyget kan borra in sig i din kropp.
- **Rengör regelbundet ventilationsslitsarna på elverktyget.** Motorfläkten drar in damm i huset. Stora ansamlingar metalldamm kan medföra elektriska risker.
- **Använd inte apparaten i närheten av brännbart material.** Gnistor kan antända materialet.
- **Använd elverktyget endast för torr slipning** Tränger vatten in i ett elverktyg ökar risken för elstötar.
- **Håll elverktyget i de isolerade greppytorna, eftersom sliptytan kan träffa den egna anslutningsledningen.** Skada på en spänningssatt ledning kan leda till att metalliska delar på apparater blir spänningsförande och orsaka elstötar.
- **Säkra arbetsstycket.** Fixera arbetsstycket i en spännanordning eller ett skruvstöd - det är säkrare än att hålla det med handen.
- **Håll i elverktyget med båda händerna under arbetet.** Se till att du står stadigt. Hantering av elverktyget med båda händerna ger extra säkerhet.
- **Rör aldrig vid det löpande slipbandet.** Risk för personskador.
- **Använd inga utslitna, sönderrivna eller igensatta slipband.** Skadade slipband kan rivas sönder, slungas iväg och skada personer.
- **Anslut elverktyget till en lämplig, extern uppsugningsutrustning när du bearbetar trä och i synnerhet material där hälsovådligt damm kan bildas.**
- **Koppla alltid in elverktyget innan du för det mot arbetsstycket. Lyft upp elverktyget från arbetsstycket efter bearbetningen och stäng sedan av det.**
- **Se till att ingen kan skadas pga. kringflygande gnistor. Avlägsna brännbart material från arbetsområdet.** Vid slipning av metall bildas gnistor som kan flyga omkring.
- **Vid arbeten med ett elverktyg som har en dammuppsamlingsbox eller som kan anslutas till dammsugaren via en dammuppsugningsutrustning, finns brandrisk!** Under ogynnsamma förhållanden, som t.ex. kringflygande gnistor - vid slipning av metall eller metallrester i trä - kan trädamm i dammuppsamlingsboxen (eller i dammsugarens dammpåse) antändas. Risken höjs när trädamm blandas med lackrester eller andra kemiska ämnen och slipgodset har blivit varmt efter längre slipning. Arbetsstycket och elverktyget får aldrig överhettas, töm dammuppsamlingsboxen resp. dammsugarens dammpåse före arbetspauser.
- **Använd ingen dammuppsugning vid slipning av metall.**
- **Sörj för tillräcklig ventilation.**

Ändamålsenlig användning

Använd apparaten PBSS 10-600 bara för torr yt slipning av trä, plast, metall och spackelmasa samt lackerade ytor och iaktta alltid den tekniska informationen.

Apparaten får bara användas för torrs slipning.

Vi rekommenderar att använda elverktyget med originaltillbehör från Trotec.

Förutsebar felanvändning

Apparaten PBSS 10-600 är inte avsedd för bearbetning av fuktigt material.

En användning av apparaten utöver den användning som beskrivs i kapitel Ändamålsenlig användning gäller som förutsebar felanvändning.

Personalkvalifikation

Personer som använder denna apparat måste:

- ha läst och förstått bruksanvisningen, särskilt kapitel Säkerhet.

Personlig skyddsutrustning



Använd hörselskydd.

Bullerindverkan kan orsaka hörselnedsättning.



Använd skyddsglasögon.

Så skyddar du ögonen mot delar som lossnar, faller ner eller flyger omkring och kan orsaka personskador.



Använd skyddsmask.

Så förhindras att hälsovådligt damm som uppstår under bearbetningen av ett arbetsstycke, andas in.



Använd skyddshandskar.

Så skyddas händerna mot brännskador, klämskador och skrapår.



Bär tattsittande skyddskläder.

Därigenom minskar risken för att kläderna dras in i roterande delar.

Restrisker



Varning för elektrisk spänning

Elstöt till följd av otillräcklig isolering.
Kontrollera apparaten före varje användning avseende skador och korrekt funktion.
Om det förekommer skador, använd inte apparaten.
Använd inte apparaten om apparaten eller dina händer är fuktiga eller blöta.



Varning för elektrisk spänning

Arbeten på elektriska komponenter får endast genomföras av ett specialföretag med behörighet.



Varning för elektrisk spänning

Ta ut nätkontakten ur kontaktuttaget innan arbeten påbörjas på apparaten!
Ta inte i nätkontakten med fuktiga eller blöta händer.
Dra ut nätkabeln ur kontaktuttaget genom att hålla i nätkontakten.



Varning för elektrisk spänning

Det finns risk för kortslutning genom vätskor som tränger in i huset!
Doppa inte apparaten och tillbehöret i vatten. Se till att inget vatten eller andra vätskor kan tränga in i huset.



Varning för explosionsfarliga ämnen

Fint damm som uppstår under slipningen är lättantändligt. Det finns risk för brand och explosion!
Använd en damm- resp. spånsäck eller en dammuppsugning för att samla in dammet som uppstår.
Töm dammuppsamlingsboxen före arbetspauser.



Varning för explosionsfarliga ämnen

Trädammet i dammuppsamlingsboxen kan antändas av kringflygande gnistor. Använd ingen dammuppsugning vid slipning av metall!
Trädammet kan blandas med lackrester och andra kemiska ämnen.
Det finns risk för brand och explosion!
Arbetsstycket och apparaten får inte överhettas.
Töm dammuppsamlingsboxen resp. dammsugarens dammpåse regelbundet.



Varning för varm yta



Insatsverktyget kan fortfarande vara hett efter användningen. Det finns risk för brännskador vid kontakt med insatsverktyget.
Ta inte i insatsverktyget med bara händer!
Använd skyddshandskar!



Varning



Giftigt damm!



Skadligt/giftigt damm som kan uppträda under bearbetningen är hälsoskadligt för operatören och personer som befinner sig i närheten.
Använd skyddsglasögon och dammskyddsmask!



Varning

Bearbeta inget asbesthaltigt material.
Asbest gäller som cancerframkallande.



Varning

Risk för personskador genom kringflygande delar.
Använd en damm- resp. spånsäck eller en dammuppsugning.



Varning

Det kan utgå faror från denna apparat om personer som inte undervisats använder den på ett felaktigt eller icke ändamålsenligt sätt! Beakta personalkvalifikationerna!



Varning

Apparaten är inte en leksak och får inte hamna i barns händer.



Varning

Risk för kvävning!
Låt inte förpackningsmaterialet ligga framme på ett oaksamt sätt. Det kan utgöra en farlig leksak för barn.



Akta

Vibrationsemissioner kan vara hälsofarliga om apparaten används en längre tid eller om den används och sköts på ett felaktigt sätt.



Akta

Håll tillräckligt avstånd från värmekällor.

Information

Apparaten kan skadas om den förvaras eller transporteras osakkunnigt. Läs informationen om apparatens transport och förvaring.

Tillvägagångssätt vid nödsituationer / nödstopp-funktion

Nödstopp:

Genom att dra ut nätkontakten ur kontaktuttaget stoppas apparatens funktion omedelbart. Låt nätkontakten vara urdragen för att säkra apparaten mot oavsiktlig återstart.

Tillvägagångssätt vid nödsituationer:

1. Stäng av apparaten.
2. Bryt i nödfall strömmen till apparaten: Dra ut nätkabeln ur kontaktuttaget genom att ta tag i stickkontakten.
3. Anslut inte en defekt apparat till nätanslutningen igen.

Information om apparaten

Beskrivning av apparaten

Apparaten PBSS 10-600 är en bandslip för torrslipning.

Den kan användas för att slipa, vassa, släta, rengöra, avgrada och ta bort rost på trätor, plast, metall och stål.

Apparaten har en motor på 600 watt och är utrustad med en spärrknapp för permanent drift.

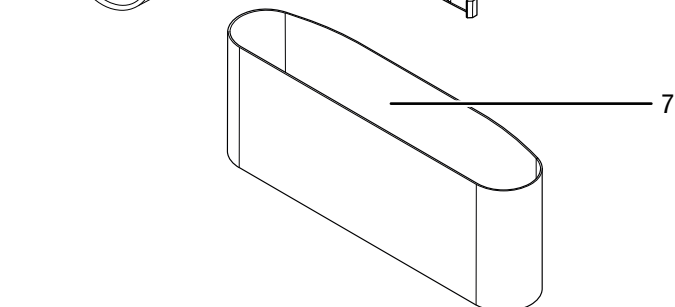
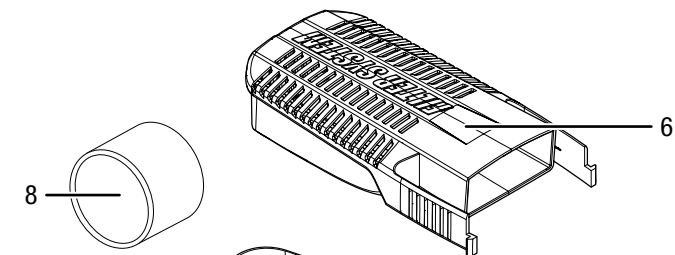
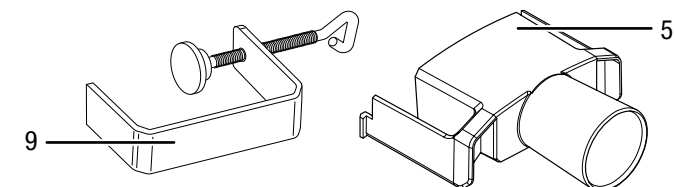
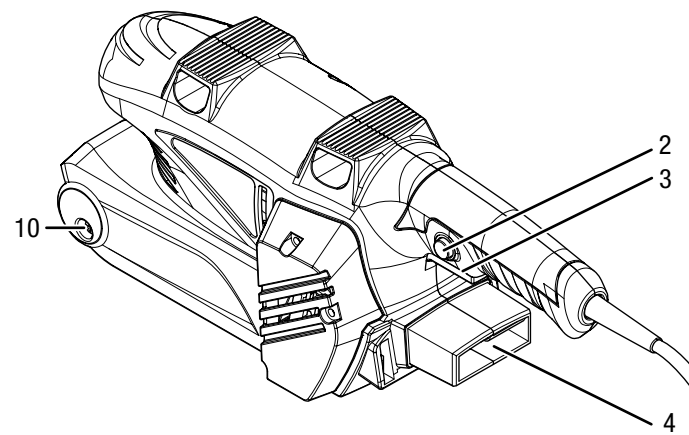
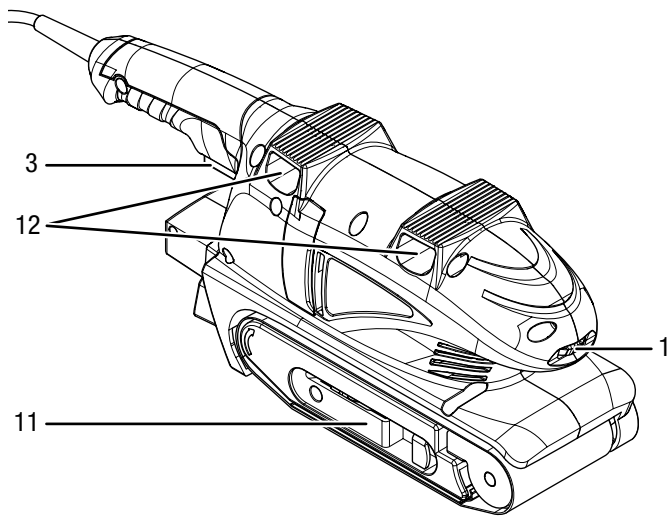
För ett materialanpassat arbete kan en bandhastighet mellan 170 m/min och 250 m/min steglöst ställas in med inställningsratten.

Apparaten kan användas både mobilt och stationärt. Använd fästklamrarna som ingår i leveransen för stationär drift. Den stationära driften lämpar sig speciellt för arbeten i permanent drift.

Med det verktygslösa spännsystemet är det enkelt att byta ut slipbandet.

Dammuppsamlingsboxen och adaptern för en extern dammuppsugning håller arbetsplatsen ren.

Bild på apparaten




Nr	Beteckning
1	Inställningsratt för förval av bandhastigheten
2	Spärrknapp för På/Av knappen
3	På/Av knapp
4	Adapteranslutning
5	Adapter för extern dammuppsugning
6	Dammuppsamlingsbox
7	Slipband
8	Reducerstycke
9	Fästklammer
10	Justeringskruv för bandet
11	Spännspek för slipbandet
12	Anordning för fästklamrar

Leveransomfattning

- 1 x apparat PBSS 10-600
- 1 x adapter för extern dammuppsugning
- 1 x dammuppsamlingsbox
- 1 x reducerstycke
- 2 x fästklamrar
- 1 x slipband för trä, kornstorlek: 80, mått: 75 x 457 mm
- 1 x anvisning

Teknisk information

Parameter	Värde
Modell	PBSS 10-600
Nätanslutning	230 – 240 V / 50 Hz
Effektförbrukning	600 W
Bandhastighet	170 – 250 m/min
Tomgångsvarvtal	1 450 - 2 120 min ⁻¹
Mått slipband (bredd x längd)	75 x 457 mm
Slipyta	75 x 130 mm
Kabellängd	4 m
Skyddstyp	II (dubbelisolering) / 
Vikt	2 kg
Vibrationsinformation enligt EN 62841-2-4	
Vibrationsemissionsvärde huvudhandtag a _h	1,863 m/s ²
Vibrationsemissionsvärde främre handtag a _h	2,399 m/s ²
Osäkerhet K	1,5 m/s ²
Ljudvärden enligt EN 62841-2-4	
Ljudtrycksnivå L _{PA}	88,6 dB(A)
Ljudeffektnivå L _{WA}	99,6 dB(A)
Osäkerhet K	3 dB



Använd hörselskydd.

Bullerinträkan kan orsaka hörselnedsättning.

Hänvisningar till ljud- och vibrationsinformationen:

- Angivna vibrationsvärden **och angivna bulleremissionsvärden** har uppmätts enligt ett standardiserat testförfarande (EN 62841) och kan användas för att jämföra ett elverktyg med ett annat.
- Angivna vibrationsvärden **och angivna bulleremissionsvärden** kan även användas för en preliminär bedömning av belastningen.



Akta

Vibrationsemissioner kan vara hälsofarliga om apparaten används en längre tid eller om den används och sköts på ett felaktigt sätt.

- Vibrations- **och bulleremissionsvärdena** kan avvika under den faktiska användningen av elverktyget, beroende på hur elverktyget används, och i synnerhet beroende på vilken typ av arbetsstycke som används. Försök att hålla belastningen på grund av vibrationer så låg som möjligt. Exempel på åtgärder för att minska vibrationsbelastningen är att bära handskar när verktyget används och att begränsa arbetstiden. I det här fallet måste alla delar av driftcykeln beaktas (exempelvis tider, under vilka elverktyget är avstängt, och när det visserligen är inkopplat men kör utan belastning).

Transport och lagring

Information

Apparaten kan skadas om den förvaras eller transporteras osakkunnigt.

läkta informationen om apparatens transport och förvaring.

Transport

Beakta följande information **före** varje transport:

- Stäng av apparaten.
- Dra ut nätkabeln ur kontaktuttaget genom att hålla i nätkontakten.
- Låt apparaten svalna.
- Ta bort dammupsugningen från apparaten.

Förvaring

Beakta följande information **före** förvaringen:

- Stäng av apparaten.
- Dra ut nätkabeln ur kontaktuttaget genom att hålla i nätkontakten.
- Låt apparaten svalna.
- Ta bort dammupsugningen från apparaten.
- Rengör apparaten enligt beskrivningen i kapitel Underhåll.

Följ följande förvaringsvillkor när apparaten inte används:

- torrt och skyddat mot frost och hetta
- omgivningstemperatur under 45 °C
- på en plats skyddad mot damm och direkt solljus

Idrifttagning

Packa upp apparaten

- Ta ut apparaten och tillbehöret ur förpackningen.



Varning för elektrisk spänning

Elstöt till följd av otillräcklig isolering.
Kontrollera apparaten före varje användning avseende skador och korrekt funktion.

Om det förekommer skador, använd inte apparaten.

Använd inte apparaten om apparaten eller dina händer är fuktiga eller blöta.

- Kontrollera att innehållet är fullständigt och kontrollera avseende skador.



Varning

Risk för kvävning!

Låt inte förpackningsmaterialet ligga framme på ett oaktsamt sätt. Det kan utgöra en farlig leksak för barn.

- Avfallshantera förpackningsmaterialet enligt nationella lagar.

Byta ut slipband



Varning för elektrisk spänning

Ta ut nätkontakten ur kontaktuttaget innan arbeten påbörjas på apparaten!

Ta inte i nätkontakten med fuktiga eller blöta händer.

Dra ut nätkabeln ur kontaktuttaget genom att hålla i nätkontakten.

Information

laktta slipbandets löpriktning.

Slipbandet ska alltid bytas ut i god tid.

I annat fall kan det rivas sönder och orsaka skador på arbetsstycket.

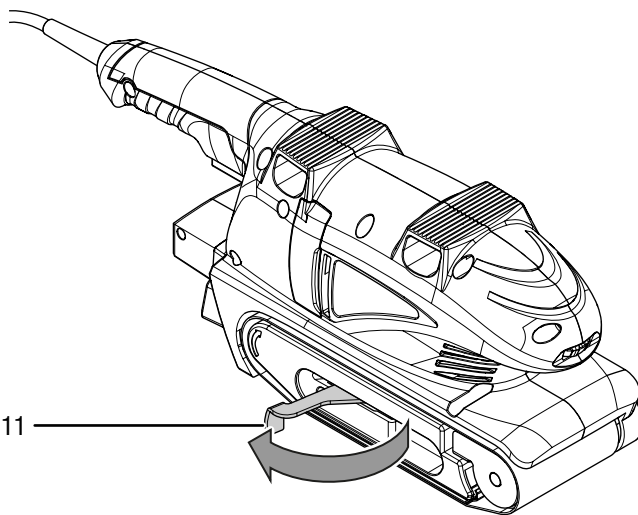
Information

Slipbandet får aldrig vikas.

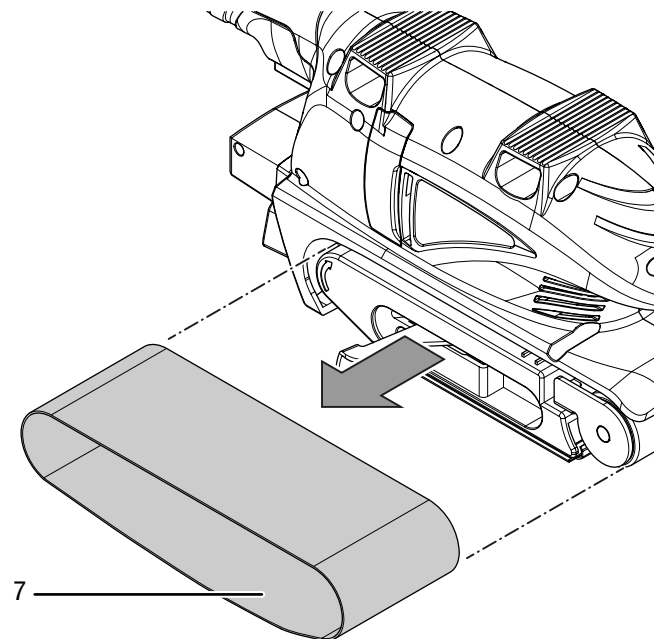
Slipbandet är förmonterat.

Du kan byta slipband för att bearbeta olika material. Dessutom finns det olika kornstorlekar för grovslipning och finslipning. Eventuellt måste varvtalet / bandhastigheten anpassas till det nya slipbandet.

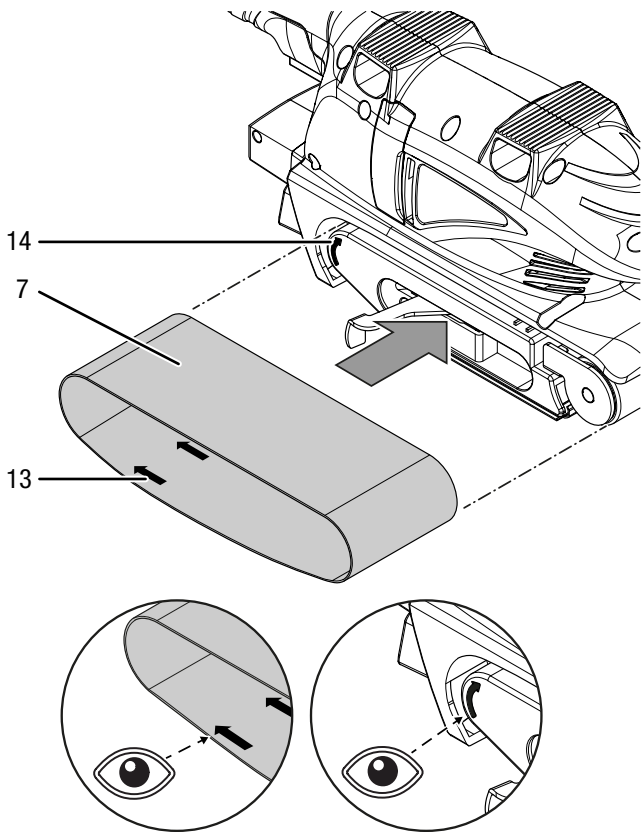
1. Öppna spännsaken (11) för slipbandet.
⇒ Nu är slipbandet löst.



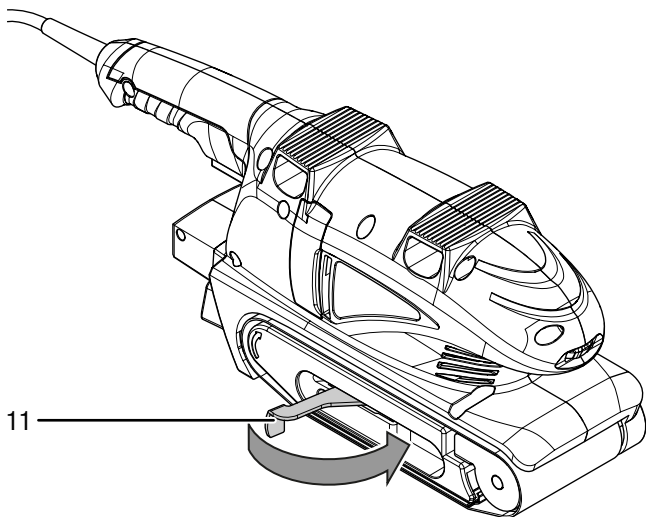
2. Ta ut det gamla slipbandet (7) ur apparaten.



3. Sätt på ett nytt slipband (7). Se till att pilriktningen på slipbandets (13) insida och på apparaten (14) stämmer överens.



4. Stäng spännpaken (11) igen.



5. Sätt på apparaten. Bandet centreras automatiskt vid tillkopplingen. Centreras inte bandet vid tillkopplingen, måste det centreras manuellt med justeringsskruven (10).

Ställa in bandet

Information

Var noga med att slipbandet inte berör huset.

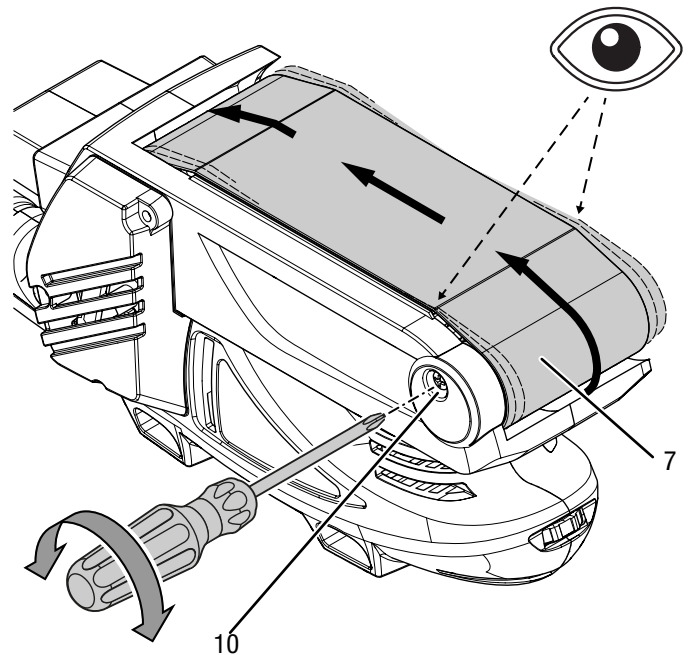
Kontrollera bandet regelbundet och justera det med justeringsskruven vid behov.

Centreras inte bandet vid tillkopplingen, måste bandet centreras manuellt.

Använd ett verktyg som är lämpligt för arbetet.

Gör på följande sätt:

1. Vrid justeringsskruven (10) på den främre rullen tills slipbandet (7) löper centrerat.



⇒ Löper bandet inte centrerat efter inställningen, måste slipbandet (7) bytas ut.

Montera dammuppsamlingsboxen



Varning för explosionsfarliga ämnen

Trädamm i dammuppsamlingsboxen kan antändas av kringflygande gnistor. Använd ingen dammuppsugning vid slipning av metall!

Trädamm kan blandas med lackrester och andra kemiska ämnen.

Det finns risk för brand och explosion!

Arbetsstycket och apparaten får inte överhettas.

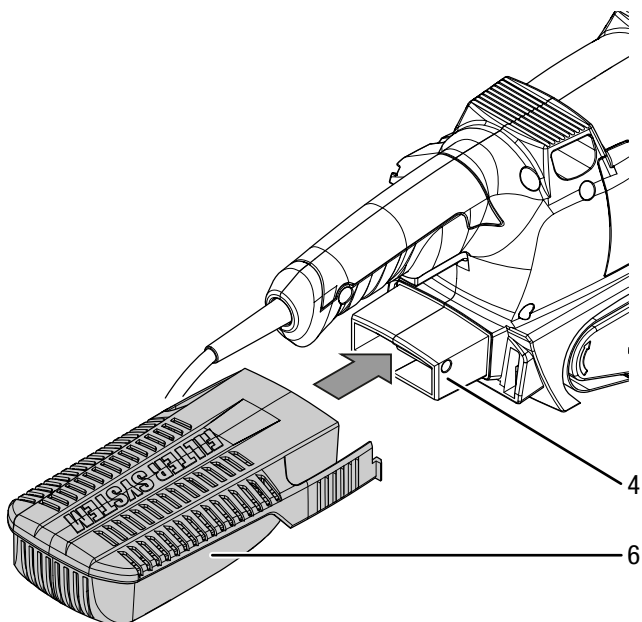
Töm dammuppsamlingsboxen resp. dammsugarens dammpåse regelbundet.



Använd skyddsmask

Använd lämplig skyddsmask vid arbeten med apparaten.

1. Skjut dammuppsamlingsboxen (6) på adapteranslutningen (4). Dammuppsamlingsboxen (6) måste snäppa fast på apparaten.



Montera den externa dammuppsugningen

Alternativt kan du ansluta dammuppsugningen till apparaten.



Varning för explosionsfarliga ämnen

Trädamm i dammuppsamlingsboxen kan antändas av kringflygande gnistor. Använd ingen dammuppsugning vid slipning av metall!

Trädamm kan blandas med lackrester och andra kemiska ämnen.

Det finns risk för brand och explosion!

Arbetsstycket och apparaten får inte överhettas.

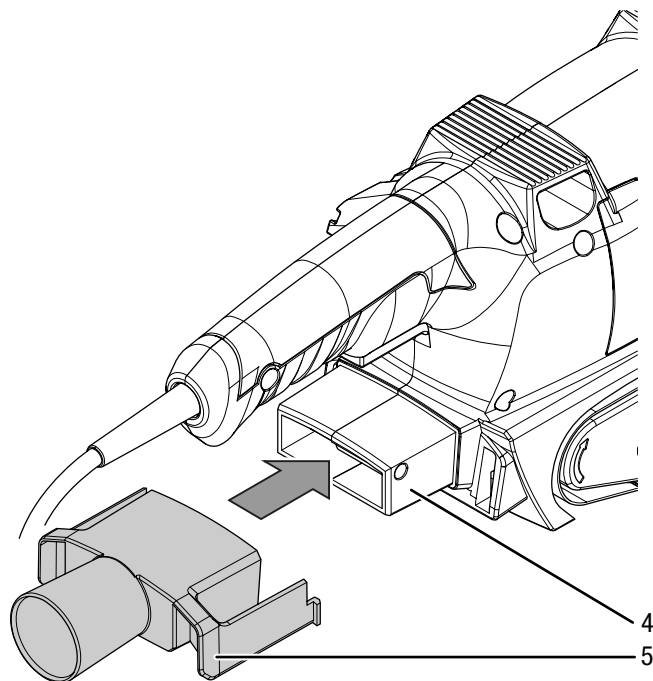
Töm dammuppsamlingsboxen resp. dammsugarens dammpåse regelbundet.



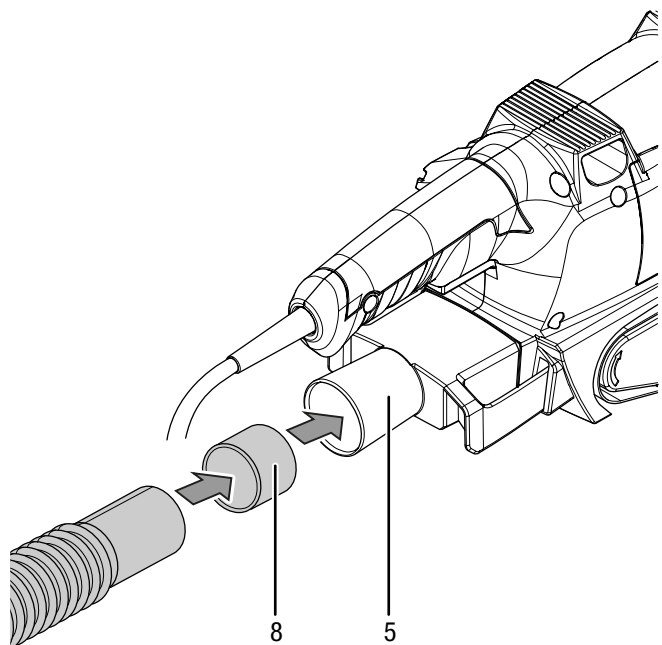
Akta

Använd alltid en specialdammsugare vid uppsugning av hälsoskadliga eller giftiga material.

1. Skjut adaptern för den externa dammuppsugningen (5) på adapteranslutningen (4).



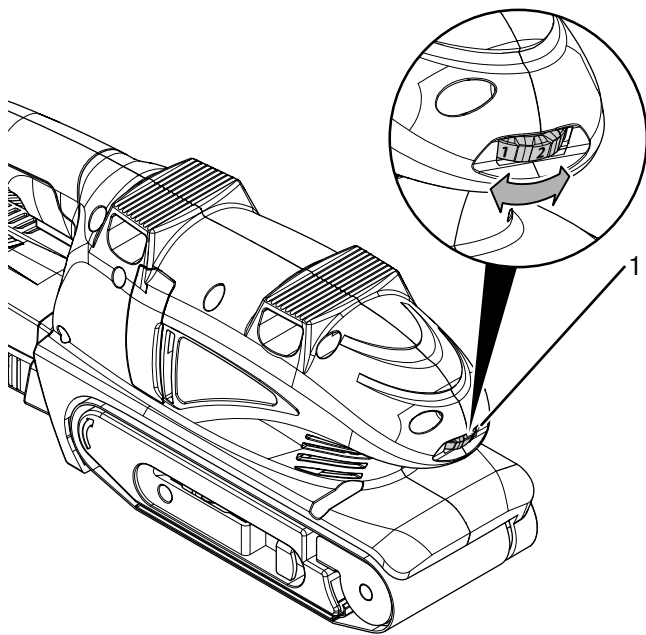
2. Anslut en lämplig dammsugare (t.ex. industridammsugare) till adaptern för dammuppsugningen (5). Vid behov kan du först montera reducerstycket (8) för dammuppsugningen på adaptern för dammuppsugningen (5). Kontakta dammsugarens tillverkare om du har frågor.



Ställa in bandets hastighet

Via inställningsratten för förval av bandets hastighet kan du alltid ändra varvtalet, även om apparaten är på. Den nödvändiga bandhastigheten är beroende av material och arbetsvillkor och kan fastställas genom att testa i praktiken. Vid slipning av hårdare material som t.ex. trä eller metall, rekommenderas en högre bandhastighet, vid mjukare material som t.ex. icke-järnmetaller och lacker ska bandhastigheten vara lägre. Inställningsområdet ligger mellan de 7 nivåerna 1 – MAX (170 – 250 m/min).

1. Vrid inställningsratten (1) till önskad nivå för bandhastigheten.



Ansluta nätkabeln

1. Sätt i nätkontakten i ett korrekt säkrat kontaktuttag.

Drift

Tips och anvisningar för hanteringen av bandslipen

Allmänt:

- Använd endast slipband som är godkända för apparaten som används.
- Kontrollera alltid att du har valt rätt slipband för den planerade användningen innan du startar apparaten. Grovkorniga slipband lämpar sig för förslipning, finkorniga band för fin- och slutslipning.
- Bearbeta inte trä och metall med samma slipband.
- Använd endast oskadade, fullt funktionsdugliga slipband. Skadade slipband kan rivs sönder och orsaka skador på arbetsstycket. Byt ut slipbanden i god tid.
- Var noga med att slipbandet inte berör huset.
- Spänn fast verktyget om det inte sitter i säkert genom sin egen vikt.
- Belasta inte apparaten så hårt att den stannar.
- Håll luftsliitsarna fria för att undvika att motorn överhettas.
- Lagra slipbanden hängande, eftersom de kan skadas när de viks.

Slipa:

- Bandhastigheten och slipbandets kornstorlek bestämmer materialborttagningen samt ytans kvalitet.
- För slipning av obehandlade träytor, för du apparaten med raka rörelser längs träs ådring och fiberriktning. På så sätt slipper du tvärgående slipspår. För slipning av andra ytor, för du apparaten i ovala rörelser. Genomför slipningen parallellt och överlappande med slipbanorna.
- Arbeta bara med ett lätt presstryck. Apparaten egenvikt räcker för att uppnå en bra slipeffekt och arbetsstyckets yta blir slätare. Ett högre presstryck leder till ett högre slitage på apparaten och slipbandet.
- Om ytan är rå, slipa först med en grov eller medelgrov kornstorlek och avsluta sedan arbetet med en fin kornstorlek.
- Använd en grov kornstorlek vid borttagning av färg och förslipning av extremt ojämnt trä (kornstorlek 40 eller 60). Använd en medelgrov kornstorlek för planslipning av obehandlat trä eller sågat virke (kornstorlek 80, 100 eller 120). Använd en fin kornstorlek för utjämning och finslipning av trä och ytor med gammal färg samt för torrslipning av obehandlade träytor (kornstorlek 180, 240 eller 320).
- Använd dammuppsugning vid slipning av lackrester. Lackrester kan smälta och förorena arbetsstycket och slipbandet.
- Tillkoppla apparaten innan du placerar den på arbetsstycket. Lyft upp apparaten från arbetsstycket efter slipningen innan du fränkopplar den.

- Bromsa inte slipbandet genom att trycka emot det.

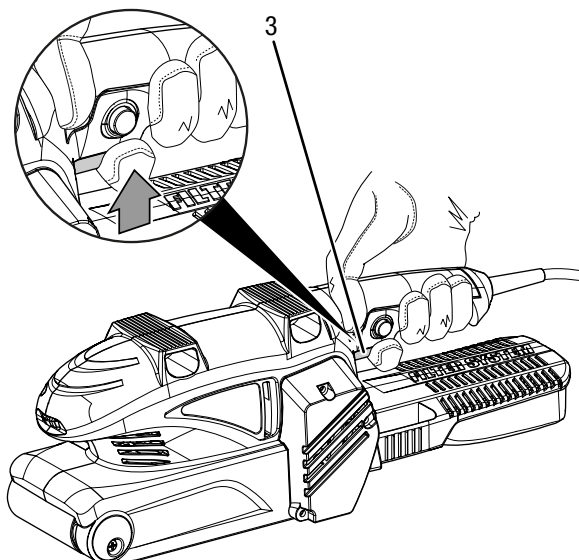
Värdena (inte bindande) i tabellen hjälper dig att välja rätt slipband och rätt inställning för det planerade arbetet:

Material / Arbetsområde	Mjukt trä
Grovslipning	Kornstorlek: 60
Finslipning	Kornstorlek: 240
Förval av bandets hastighet	hög (5 – 6)
Material / Arbetsområde	Hårt trä
Grovslipning	Kornstorlek: 60
Finslipning	Kornstorlek: 180
Förval av bandets hastighet	hög (5 – 6)
Material / Arbetsområde	Spånplattor
Grovslipning	Kornstorlek: 60
Finslipning	Kornstorlek: 150
Förval av bandets hastighet	hög (5 – 6)
Material / Arbetsområde	Borttagning av färg / lack
Grovslipning	Kornstorlek: 60
Förval av bandets hastighet	hög (5 – 6)
Material / Arbetsområde	Slipa lacker
Grovslipning	Kornstorlek: 150
Finslipning	Kornstorlek: 320
Förval av bandets hastighet	låg (1 – 2)
Material / Arbetsområde	Rostborttagning på stål
Grovslipning	Kornstorlek: 40
Finslipning	Kornstorlek: 120
Förval av bandets hastighet	medel / hög (3 – 4)
Material / Arbetsområde	Plastmaterial
Grovslipning	Kornstorlek: 120
Finslipning	Kornstorlek: 240
Förval av bandets hastighet	låg / medel (2 – 3)
Material / Arbetsområde	Icke-järnmetaller (t.ex. aluminium)
Grovslipning	Kornstorlek: 80
Finslipning	Kornstorlek: 150
Förval av bandets hastighet	medel / hög (3 – 4)

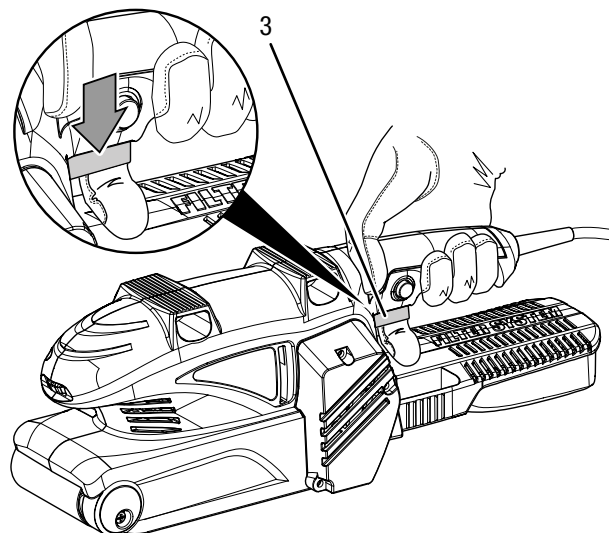
Sätta på och stänga av apparaten

Använd din personliga skyddsutrustning vid arbeten med apparaten.

1. Tryck på På/Av knappen (3).



2. Placera apparaten på arbetsstycket.
3. Lyft upp apparaten från arbetsstycket innan du stänger av den.
4. Släpp På/Av knappen (3) för att stänga av apparaten.

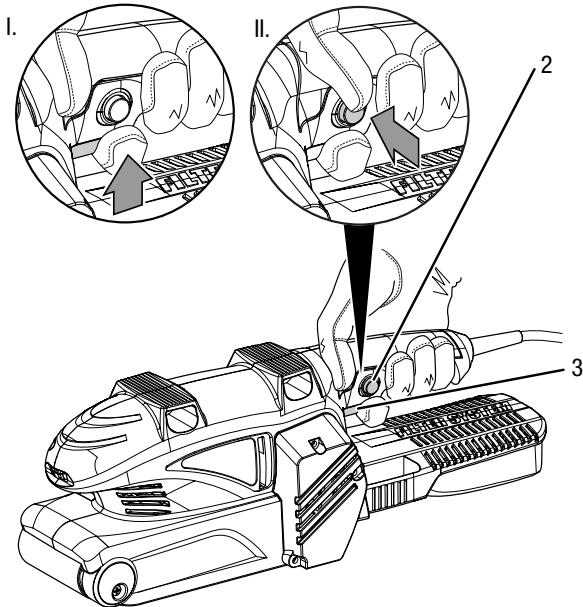


Starta och frångöpla permanent drift

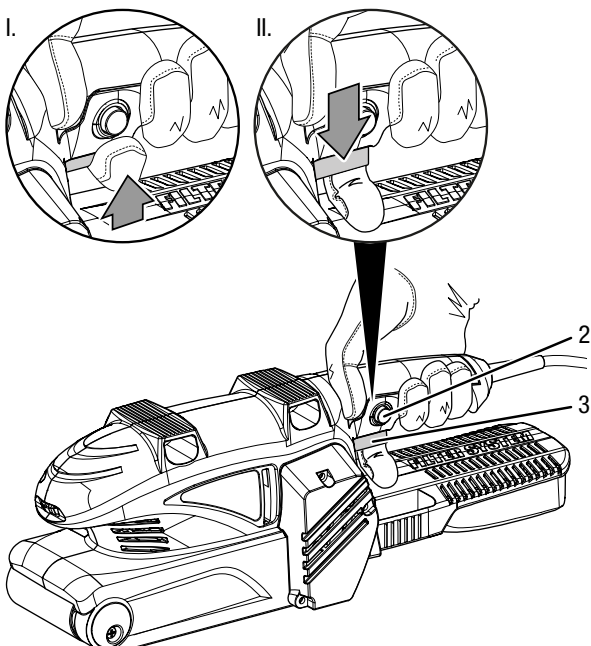
Arbetet blir angenämare i permanent drift.

I permanent drift behöver du inte hålla På/Av knappen intryckt.

1. Tryck på På/Av knappen (3).
2. Tryck på spärrknappen (2) tills den snäpper fast ordentligt.



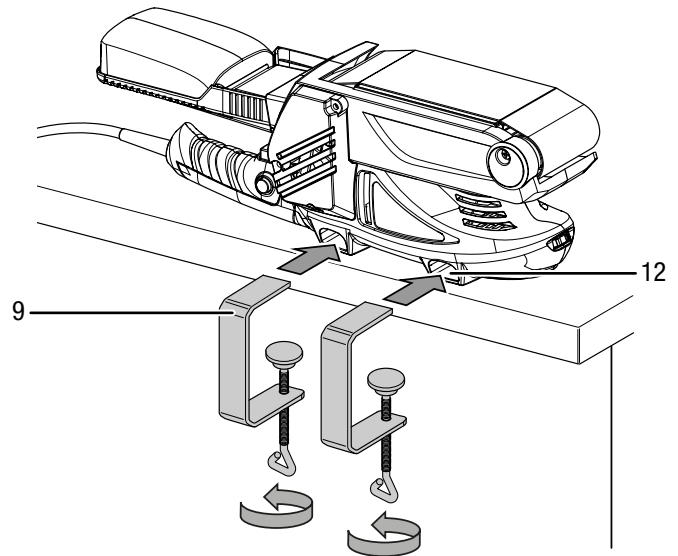
3. Ta bort fingret från På/Av knappen (3).
⇒ På/Av knappen är nu låst.
⇒ Apparaten fortsätter att gå och den permanenta driften är aktiverad.
4. Placera apparaten på arbetsstycket.
5. Lyft upp apparaten från arbetsstycket innan du stänger av den.
6. Tryck på På/Av knappen (3) för att avsluta den permanenta driften.
⇒ Spärrknappen (2) hoppar automatiskt tillbaka till utgångsläge.



Stationär drift

I stationär drift kan du även tillkoppla den permanenta driften för att arbetet ska bli bekvämare.

1. Vänd apparaten och placera den på en stabil arbetsyta.
2. Montera två fästklamrar (9) i de därför avsedda anordningarna (12).
3. Skruva fast fästklamrarna (9) medurs.



4. Kontrollera att fästklamrarna (9) sitter fast ordentligt.
5. Skruva loss fästklamrarna (9) moturs för att avmontera dem.

Urdrifttagning



Varning för elektrisk spänning

Ta inte på nätkontakten med fuktiga eller våta händer.

- Stäng av apparaten.
- Dra ut nätkabeln ur kontaktuttaget genom att hålla i nätkontakten.
- Låt apparaten svalna.
- Ta ut verktyget ur apparaten (se kapitel Idrifttagning).
- Ta bort dammuppsugningen från apparaten.
- Rengör apparaten enligt kapitel Underhåll.
- Förvara apparaten enligt kapitel Transport och förvaring.

Fel och störningar

Apparaten har under produktionen flera gånger kontrollerats avseende felfri funktion. Om det ändå skulle förekomma funktionsstörningar måste apparaten kontrolleras enligt följande lista.

Aktiviteter för fel- och störningsavhjälpning som kräver att huset öppnas får endast genomföras av en auktoriserad elektriker eller av Trotec.

Vid den första användningen uppstår lätt rök eller lukt:

- Här handlar det inte om ett fel eller en störning. Efter en kort tid försvinner detta.

Apparaten startar inte:

- Kontrollera nätanslutningen.
- Kontrollera nätkabeln och nätkontakten avseende skador. Försök inte att ta apparaten i drift igen om skador konstateras.

Är apparatens nätanslutningsledning skadad, måste den bytas ut av tillverkaren eller dess kundtjänst eller någon annan person med liknande kvalifikation, för att undvika risker.

- Kontrollera nätsäkringen på plats.



Info

Vänta minst 10 minuter innan du startar om apparaten.

Slipbandet rör sig inte trots att motorn löper:

- Var noga med att slipbandet inte berör huset. Justera bandet vid behov, se kapitel Ställa in bandet.
- Se till att drivningen inte blockeras av rester från arbetsstycket. Avlägsna blockeringar.
- Kontrollera att rätt slipband för apparaten har monterats.

Motorn blir långsammare:

- Kontrollera att apparaten inte överbelastas av arbetsstycket.
- Minska trycket på arbetsstycket.
- Kontrollera om verktyget lämpar sig för det planerade arbetet.

Arbetsstyckets yta är inte slät resp. slipeffekten är för låg:

- Kontrollera om det valda slipbandet lämpar sig för materialet som ska bearbetas.
- Om slipbandet är utslitet måste det bytas ut, se kapitel Byta ut slipband.
- Kontrollera den inställda bandhastigheten. Den måste ställas in så att den passar både till slipbandet och materialet.
- Välj ett högre varvtal genom att vrida inställningsratten för förval av bandhastigheten till önskad nivå.

Apparaten blir mycket varm:

- Kontrollera om slipbandet lämpar sig för det planerade arbetet.
- Påför inte för mycket tryck på apparaten under slipningen.
- Håll luftslietsarna fria för att undvika att motorn överhettas.
- Vänta i minst 10 minuter innan du startar om apparaten.

Apparaten fungerar inte felfritt efter kontrollerna:

Kontakta kundtjänst. Lämna in apparaten för reparation till en auktoriserad elfirma eller till Trotec.

Underhåll

Arbeten innan underhåll påbörjas



Varning för elektrisk spänning

Ta inte i nätkontakten med fuktiga eller blöta händer.

- Stäng av apparaten.
- Dra ut nätkabeln ur kontaktuttaget genom att hålla i kontakten.
- Låt apparaten svalna helt.



Varning för elektrisk spänning

Underhållsarbeten som kräver att huset öppnas får endast utföras av auktoriserat specialistföretag eller av Trotec.

Information om underhållsarbeten

I maskinens inre finns inga delar som ska skötas eller smörjas av användaren.

Rengöring

Apparaten bör rengöras före och efter varje användning.

Information

Apparaten måste inte smörjas efter rengöringen.



Varning för elektrisk spänning

Det finns risk för kortslutning genom vätskor som tränger in i huset!

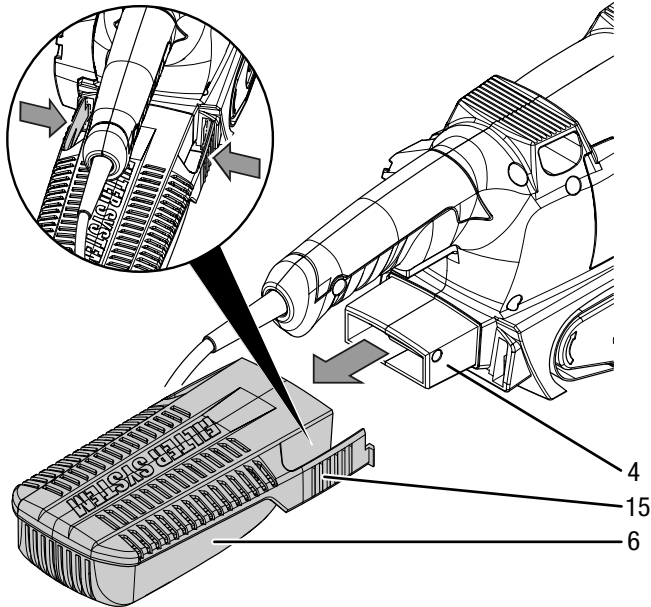
Doppa inte apparaten och tillbehöret i vatten. Se till att inget vatten eller andra vätskor kan tränga in i huset.

- Rengör apparaten med en fuktig, mjuk och luddfri trasa. Se till att det inte tränger in fukt i huset. Försäkra dig om att elektriska komponenter inte kan komma i kontakt med fukt. Använd inga aggressiva rengöringsmedel som t.ex. rengöringssprayer, lösningsmedel, alkoholhaltiga rengöringsmedel eller skurmedel för att fukta trasan.
- Rengör apparaten med en mjuk och luddfri trasa.
- Håll ventilationsöppningarna fria från dammavlagringar för att undvika att motorn överhettas.
- Ta bort damm och spån ur spånutkastet. Om spånutkastet är blockerat, rengör det med lämpliga hjälpmedel (t.ex. tryckluft).

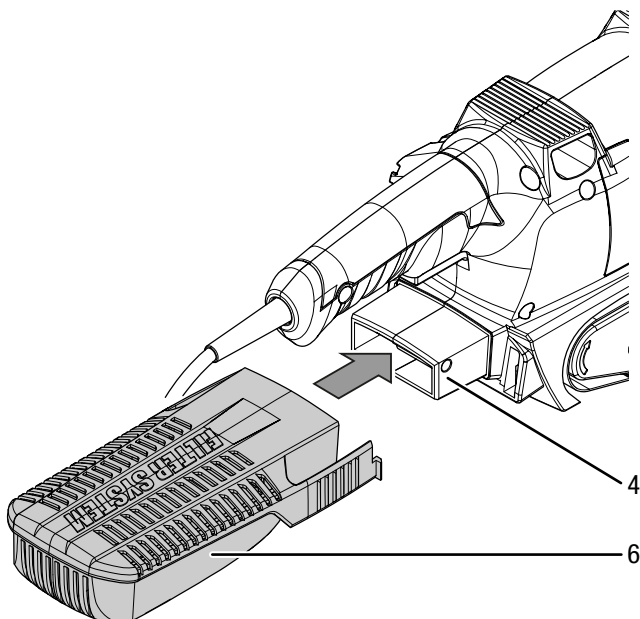
Tömma / Rengöra dammuppsamlingsboxen

Apparaten har en stor borttagningseffekt. Töm och rengör dammuppsamlingsboxen regelbundet för optimala arbetsresultat.

1. Dra loss dammuppsamlingsboxen (6) från adapteranslutningen (4) genom att trycka ihop fästklackarna (15).



2. Slå dammuppsamlingsboxen (6) med den öppna sidan uppåt, lätt mot ett stabilt underlag, så att dammet lossnar från boxen.
3. Töm dammuppsamlingsboxen helt. Ta en pensel för att avlägsna vidhäftande slipdamm.
4. Skjut dammuppsamlingsboxen (6) på adapteranslutningen (4) igen. Dammuppsamlingsboxen (6) måste snäppa fast på apparaten.



Kassering



Symbolen med en överstruken soptunna på uttjänt elektrisk eller elektronisk utrustning innebär att denna inte får kasseras i hushållssoporna. För kostnadsfri återlämning finns lokala uppsamlingsplatser för uttjänt elektrisk eller elektronisk utrustning. Adresserna finns att få hos de lokala myndigheterna. I många EU-länder kan du få mer information om återlämningsmöjligheterna på vår webbsida <https://hub.trotec.com/?id=45090>. Kontakta annars ett officiellt återvinningsföretag för uttjänta apparater som är auktoriserad i ditt land.

Genom den separata uppsamlingen av avfall av elektrisk och elektronisk utrustning, ska återanvändning, materialåtervinning resp. andra former av återvinning av avfallsutrustning såväl som negativa följder på miljön och människors hälsa vid kassering av eventuella farliga ämnen i utrustningen, undvikas.

Försäkran om överensstämmelse

Försäkran om överensstämmelse (översättning av originalet)
enligt EG-maskindirektiv 2006/42/EG, bilaga II del 1 avsnitt A

Härmed förklarar vi, Trotec GmbH, att den nedan betecknade
produkten har utvecklats, konstruerats och tillverkats i enlighet
med kraven i EG-maskindirektivet version 2006/42/EG.

Produktmodell / Produkt: PBSS 10-600

Produkttyp: bandslip

Byggår fr.o.m.: 2021

Tillämpliga EU-direktiv:

- 2011/65/EU: 2011-07-01
- 2012/19/EU: 2012-07-24
- 2014/30/EU: 2014-03-29
- 2015/863/EU: 2015-03-31

Tillämpade standardiserade normer:

- EN 55014-1:2017
- EN 61000-3-3:2013
- EN 62841-1:2015
- EN 62841-2-4:2014

Tillämpade nationella normer och tekniska specifikationer:

- EN 55014-2:2015
- EN IEC 61000-3-2:2019

Tillverkare och befullmäktigad för teknisk dokumentation:

Trotec GmbH

Grebbener Straße 7, D-52525 Heinsberg

Telefon: +49 2452 962-400

E-post: info@trotec.com

Ort och datum för utfärdandet:

Heinsberg, 29.06.2021



Detlef von der Lieck, VD

Trotec GmbH

Grebener Str. 7
D-52525 Heinsberg

☎ +49 2452 962-400

☎ +49 2452 962-200

✉ info@trotec.com

www.trotec.com