

**SV**

ÖVERSÄTTNING AV  
BRUKSANVISNING I ORIGINAL  
BATTERIDRIVEN BANDSLIP



## Innehållsförteckning

Information om bruksanvisningen.....	2
Säkerhet.....	3
Information om apparaten .....	7
Transport och lagring.....	9
Idrifttagning.....	10
Drift.....	15
Tillbehör som kan beställas.....	17
Fel och störningar.....	17
Underhåll.....	18
Kassering.....	19
Försäkran om överensstämmelse .....	19

## Information om bruksanvisningen

### Symboler



#### Varning för elektrisk spänning

Denna symbol gör uppmärksam på att det finns risk för liv och hälsa pga. elektrisk spänning.



#### Varning för explosionsfarliga ämnen

Denna symbol gör uppmärksam på att det finns risk för liv och hälsa pga. explosionsfarliga ämnen.



#### Varning för varm yta

Denna symbol gör uppmärksam på att det finns risk för liv och hälsa pga. varma ytor.



#### Varning för spetsigt föremål

Denna symbol upplyser om att faror kan uppstå för en persons liv och hälsa på grund av vassa föremål.



#### Varning för handskador

Denna symbol upplyser om att faror kan uppstå för en persons hälsa på grund av handskador.



#### Varning

Detta signalord betecknar en risk med medelsvår riskgrad som kan leda till döden eller allvarliga personskador om den inte undviks.



#### Akta

Detta signalord betecknar en risk med låg riskgrad som kan leda till lätta eller mindre personskador om den inte undviks.



#### Får inte användas för våtslipning

Hänvisningar med denna symbol gör uppmärksam på att våtslipning inte är tillåten.

#### Information

Detta signalord betecknar viktig information (t.ex. materiella skador), men ingen risk för liv och lem.



#### Info

Hänvisningar med denna symbol hjälper dig att snabbt och säkert kunna utföra ditt arbete.



#### Följ anvisningen

Hänvisningar med denna symbol gör uppmärksam på att bruksanvisningen måste beaktas.



#### Bär hörselskydd

Hänvisningar med denna symbol gör uppmärksam på att ett hörselskydd måste användas.



#### Bär skyddsglasögon

Hänvisningar med denna symbol gör uppmärksam på att ett ögonskydd måste användas.



#### Använd skyddsmask

Hänvisningar med denna symbol gör uppmärksam på att en skyddsmask måste användas.



#### Bär skyddskläder

Hänvisningar med denna symbol gör uppmärksam på att skyddskläder måste användas.



#### Använd skyddshandskar

Hänvisningar med denna symbol gör uppmärksam på att skyddshandskar måste användas.

Bruksanvisningens aktuella version kan du ladda ner från följande länk:



PBSS 10-20V



<https://hub.trotec.com/?id=45867>

## Säkerhet

### Allmänna säkerhetsföreskrifter för elverktyg



#### Varning

Läs alla säkerhetsanvisningar, anvisningar, illustrationer och tekniska data som tillhör detta elverktyg.

Att inte iaktta säkerhetsföreskrifter och anvisningar nedan kan orsaka elstötar, brand och/eller allvarliga personskador.

**Förvara alla säkerhetsföreskrifter och anvisningar på ett säkert ställe för framtida användning.**

Begreppet "Elverktyg" som används i säkerhetsanvisningarna avser nätanslutna elverktyg (med nätledning) eller batteridrivna elverktyg (utan nätledning).



#### Allmänna säkerhetsföreskrifter för elverktyg - säker arbetsmiljö

- **Håll arbetsområdet rent och väl belyst.** Oordning eller bristfällig belysning på arbetsplatsen kan leda till olyckor
- **Arbeta inte med elverktyget i omgivningar med explosionsrisk där det finns brännbara vätskor, gaser eller damm.** Elverktyg alstrar gnistor som kan antända dammet eller ångorna.
- **Håll barn och kringstående personer på betryggande avstånd under arbetet med elverktyget.** Om du störs av kringstående personer kan du förlora kontrollen över elverktyget.



#### Allmänna säkerhetsföreskrifter för elverktyg - elektrisk säkerhet

- **Elverktygets anslutningskontakt måste passa in i kontaktuttaget. Anslutningskontakten får absolut inte ändras. Använd inte adapterkontakter tillsammans med skyddsjordade elverktyg.** Originalkontakter och lämpliga kontaktuttag minskar risken för elstötar.
- **Undvik kroppskontakt med jordade ytor som rör, värmeelement, spisar och kylskåp.** Det finns en större risk för elstötar om din kropp är jordad.
- **Skydda elverktyget från regn och fukt.** Tränger vatten in i ett elverktyg ökar risken för elstötar.
- **Använd aldrig anslutningskabeln på ett felaktigt sätt, t.ex. genom att bära eller hänga upp elverktyget i den eller genom att dra i den för att lossa kontakten ur kontaktuttaget. Håll anslutningskabeln på avstånd från värmekällor, olja, skarpa kanter och rörliga delar.** Skadade eller tilltrasslade anslutningskablar ökar risken för elstötar.

- **När du arbetar med ett elverktyg utomhus, får endast en förlängningskablarna som är avsedda för utomhusbruk användas.** Om lämpliga förlängningskablar för utomhusbruk används, minskar risken för elstötar.
- **Om det är absolut nödvändigt att använda elverktyget i fuktig miljö, ska du använda en jordfelsbrytare.** Användning av jordfelsbrytare minskar risken för elstötar.



#### Allmänna säkerhetsanvisningar för elverktyg - personsäkerhet

- **Var uppmärksam, ha uppsikt över vad du gör och använd elverktyget med förnuft. Använd inte elverktyget när du är trött eller om du är påverkad av droger, alkohol eller mediciner.** Ett ögonblicks bristande uppmärksamhet vid arbetet med elverktyg kan leda till allvarliga personskador.
- **Använd alltid personlig skyddsutrustning och skyddsglasögon.** Den personliga skyddsutrustningen, som t.ex. dammskyddsmask, halkfria säkerhetsskor, hjälm eller hörselskydd – beroende av elverktygets modell och driftsätt – reducerar risken för kroppsskada.
- **Förhindra oavsiktlig igångsättning. Försäkra dig om att elverktyget är fränkopplat innan du ansluter det till nätströmmen och / eller batteriet, tar upp det eller bär det.** Om du bär elverktyget med fingret på strömbrytaren eller ansluter ett tillkopplat elverktyg till nätströmmen, kan en olycka inträffa.
- **Ta bort alla inställningsverktyg och skruvnycklar innan du slår på elverktyget.** Ett verktyg eller en nyckel, som befinner sig i en roterande komponent på elverktyget, kan leda till personskador.
- **Undvik en onormal kroppshållning. Se till att du står stadigt och håller jämvikten.** På så sätt har du bättre kontroll över elverktyget i oväntade situationer.
- **Använd lämpliga kläder. Använd inte löst hängande kläder eller smycken. Håll hår och kläder på avstånd från rörliga delar.** Löst hängande kläder, smycken och långt hår kan dras in av roterande delar.
- **Om dammsugnings- och uppsamlingsanordningar kan monteras ska dessa anslutas och användas korrekt.** Används en dammuppsugning kan faror som orsakas av damm minskas.
- **Invagga inte dig själv i falsk säkerhet och åsidosätt inte säkerhetsreglerna för elverktyg även om du är förtrogen med elverktyget efter långvarig användning.** Oaktsamt agerande kan leda till allvarliga personskador inom en bråkdelens sekund.

### Allmänna säkerhetsföreskrifter för elverktyg - användning och hantering av elverktyg

- **Överbelasta inte elverktyget. Använd rätt elverktyg för det planerade arbetet.** Med ett lämpligt elverktyg kan du arbeta bättre och säkrare inom angivet effektområde.
- **Använd aldrig elverktyget om strömbrytaren är defekt.** Ett elverktyg som inte kan sättas på eller stängas av är farligt och måste repareras.
- **Dra ut kontakten ur kontaktuttaget och/eller ta ut det borttagbara batteriet innan du gör inställningar, byter insatsverktygsdelar eller lägger ifrån dig elverktyget.** Denna försiktighetsåtgärd förhindrar oavsiktlig inkoppling av elverktyget.
- **Elverktyg som inte används ska förvaras utom räckhåll för barn. Elverktyget får inte användas av personer som inte är förtrogna med dess användning eller inte har läst denna anvisning.** Elverktyg är farliga om de används av oerfarna personer.
- **Ta noga hand om elverktyg och insatsverktyg. Kontrollera att rörliga komponenter fungerar felfritt, att de inte kärvar och att komponenter inte har brustit eller skadats så att elverktygets funktion påverkas negativt. Se till att skadade delar repareras innan elverktyget används igen.** Många olyckor orsakas av dåligt skötta elverktyg.
- **Håll skärande verktyg vassa och rena.** Omsorgsfullt skötta skärande verktyg med vassa eggjar kärvar mindre ofta och är lättare att styra.
- **Använd elverktyg, insatsverktyg osv. enligt dessa anvisningar. Ta hänsyn till arbetsvillkoren och arbetsmomenten.** Används elverktyget på ett icke ändamålsenligt sätt kan farliga situationer uppstå.
- **Håll handtag och greppytor torra, rena och fria från olja och fett.** Halkiga handtag och greppytor tillåter ingen säker användning och kontroll av elverktyget i oförutsedda situationer.

### Allmänna säkerhetsanvisningar för elverktyg - användning och hantering av det batteridrivna verktyget

- **Ladda endast batterierna med laddaren som rekommenderas av tillverkaren.** Det finns brandrisk när en laddare som är avsedd för en viss typ av batteri används med andra batterier.
- **Använd endast därför avsedda batterier i elverktyget.** Användningen av andra batterier kan orsaka personskador och medföra brandrisk.

- **Batterier som inte används ska hållas borta från gem, mynt, nycklar, spikar, skruvar eller andra små metallföremål som skulle kunna orsaka en överbrygning av kontakterna.** En kortslutning mellan batterikontakterna kan leda till brännskador eller brand.
- **Felaktig användning kan få batteriet att läcka. Undvik kontakt med den utläckande vätskan. Skölj med vatten vid oavsiktlig kontakt. Tillkalla läkare om batterivätskan kommer i kontakt med ögonen.** Batterivätska som läcker ut kan leda till hudirritationer eller brännskador.
- **Använd inte skadade eller modifierade batterier.** Skadade eller modifierade batterier kan bete sig oförutsägbart och orsaka brand, explosion eller personskada.
- **Utsätt inte ett batteri för eld eller för höga temperaturer.** Brand eller temperaturer över 130 ° C kan orsaka explosion.
- **Följ alla anvisningar för laddning och ladda aldrig batteriet eller det batteridrivna verktyget utanför temperaturområdet som anges i bruksanvisningen.** Felaktig laddning eller laddning utanför det tillåtna temperaturområdet kan förstöra batteriet och öka risken för brand.

### Allmänna säkerhetsanvisningar för elverktyg - användning och hantering av laddaren

- **Laddaren får användas av barn från 8 år och av personer med begränsad fysisk, sensorisk och mental förmåga, eller av personer utan nödvändiga erfarenheter och kunskaper, om de står under uppsikt och har instruerats om apparatens säkra användning och förstår de faror som är förbundna med detta. Barn får inte leka med apparaten.** Rengöring och användarunderhåll får inte genomföras av barn utan uppsikt.
- **Sätt aldrig i inte laddningsbara batterier i laddaren.** Det finns brand- och explosionsrisk när en laddare som är avsedd för en viss typ av laddningsbara batterier används med andra laddningsbara batterier eller inte laddningsbara batterier.
- **Ladda bara li-jon batteriet "Multiflex 20 - 4.0 DC" med laddaren "Multiflex 20 - 4.0 AC" med en kapacitet på 4,0 Ah (10 battericeller). De laddningsbara batteriernas spänning måste passa till laddarens laddningsspänning.**

### Allmänna säkerhetsföreskrifter för elverktyg - service

- **Låt endast kvalificerad fackpersonal reparera elverktyget och använd då endast originalreservdelar.** Detta garanterar att elverktygets säkerhet bibehålls.
- **Underhåll aldrig skadade batterier.** Allt underhåll på batterier får endast genomföras av tillverkaren eller befullmäktigat ombud.



### Extra säkerhetsanvisningar för bandslip

- **Detta elverktyg kan användas som slipmaskin.** Läkta alla säkerhetsanvisningar, anvisningar, framställningar och data som du erhåller tillsammans med apparaten. Om följande anvisningar inte beaktas, kan elektriska stötar, brand och / eller personskador bli följden.
- **Använd elverktyget endast för torr slipning.** Tränger vatten in i ett elverktyg ökar risken för elstötar.
- **Se till att ingen kan skadas p.g.a. kringflygande gnistor. Avlägsna brännbart material från arbetsområdet.** Vid slipning av metall bildas gnistor som kan flyga omkring.
- **OBS - brandrisk! Slipgodset och slipverktyget får inte överhettas. Töm alltid dammbehållaren före arbetspauser.** Under ogynnsamma förhållanden, som t.ex. kringflygande gnistor vid slipning av metall, kan slipdammet i dammpåsen, mikrofiltret, papperspåsen (eller i dammsugarens filterpåse resp. filter) självantända. Risken höjs när slipdammet blandas med lack- och polyuretanrester eller andra kemiska ämnen och slipgodset har blivit varmt efter längre slipning.
- **Rengör regelbundet ventilationsslitsarna på elverktyget.** Motorfläkten drar in damm i huset. Stora ansamlingar metalldamm kan medföra elektriska risker.
- **Håll i elverktyget med båda händerna under arbetet.** Se till att du står stadigt. Hantering av elverktyget med båda händerna ger extra säkerhet.
- **Rör aldrig vid det löpande slipbandet.** Risk för personskador.
- **Lägg aldrig undan elverktyget förrän insatsverktyget står helt stilla.** Det roterande insatsverktyget kan komma i kontakt med nedläggningsytan vilket kan medföra att du tappar kontrollen över elverktyget.
- **Säkra arbetsstycket.** Fixera arbetsstycket i en spännanordning eller ett skruvstöd - det är säkrare än att hålla det med handen.
- **Använd inget tillbehör som inte uttryckligen har godkänts och rekommenderats av tillverkaren.** Att du kan sätta i tillbehöret i elverktyget innebär inte att du kan använda det säkert.
- **Använd personlig skyddsutrustning. Använd ansiktsskydd, ögonskydd eller skyddsglasögon beroende på typ av användning och använd dammskyddsmask, hörselskydd, skyddshandskar eller specialförkläde, som skyddar dig mot mindre slip- och materialpartiklar.** Ögonen bör skyddas mot kringflygande föremål som uppstår under olika användningar. Damm- eller andningsskyddsmasker måste filtrera dammet som uppstår under användningen. Om du är utsatt för högt buller under en längre tid, kan hörselskador bli följden.

- **Håll andra personer på ett betryggande avstånd från ditt arbetsområde. Alla som beträder arbetsområdet måste använda personlig skyddsutrustning.** Brottstycken från arbetsstycket eller brutna insatsverktyg kan slungas iväg och orsaka personskador även utanför det egentliga arbetsområdet.
- **Låt inte elverktyget gå när du bär det.** Dina kläder kan genom tillfällig kontakt fastna i det roterande insatsverktyget och verktyget kan borra in sig i din kropp.
- **Håll elverktyget i de isolerade greppytorna, eftersom sliptytan kan träffa en anslutningsledning.** Skada på en spänningssatt ledning kan leda till att metalliska delar på apparater blir spänningsförande och orsaka elstötar.
- **Placera aldrig händerna bredvid eller framför apparaten och ytan som ska bearbetas.** Glider verktyget av finns risk för personskador.



### Extra säkerhetsanvisningar för sandpappersslipning

- **Använd inte apparaten i närheten av brännbart material.** Gnistor kan antända materialet.
- **Använd inga utslitna, sönderrivna eller igensatta slipband.** Skadade slipband kan rivas sönder, slungas iväg och skada personer.
- **Anslut elverktyget till en lämplig, extern uppsugningsutrustning när du bearbetar trä och i synnerhet material där hälsovådligt damm kan bildas.**
- **Koppla alltid in elverktyget innan du för det mot arbetsstycket. Lyft upp elverktyget från arbetsstycket efter bearbetningen och stäng sedan av det.**
- **Vid arbeten med ett elverktyg som har en dammsäck eller som kan anslutas till dammsugaren via en dammuppsugningsutrustning, finns brandrisk!** Under ogynnsamma förhållanden, som t.ex. kringflygande gnistor - vid slipning av metall eller metallrester i trä - kan trädammet i dammsäcken (eller i dammsugarens dammpåse) antändas. Risken höjs när trädammet blandas med lackrester eller andra kemiska ämnen och slipgodset har blivit varmt efter längre slipning. Arbetsstycket och elverktyget får aldrig överhettas, töm alltid dammsäcken resp. dammsugarens dammpåse före arbetspauser.
- **Använd ingen dammuppsugning vid slipning av metall.**
- **Sörj för tillräcklig ventilation.**

## Ändamålsenlig användning

Använd apparaten PBSS 10-20V bara för torr ytslipning av trä, plast, metall och spackelmassa samt lackerade ytor och iakttä alltid den tekniska informationen.

Apparaten får bara användas för torrslipning.

Vi rekommenderar att använda elverktyget med originaltillbehör från Trotec.

## Förtusebar felanvändning

Apparaten är inte avsedd för bearbetning av fuktigt material.

En användning av apparaten utöver den användning som beskrivs i kapitel Ändamålsenlig användning gäller som förtusebar felanvändning.

## Personalkvalifikation

Personer som använder denna apparat måste:

- ha läst och förstått bruksanvisningen, särskilt kapitel Säkerhet.

## Säkerhetssymboler och skyltar på det laddningsbara batteriet och laddaren

### Information

Ta inte bort några säkerhetssymboler, dekaler eller etiketter från laddaren. Håll alla säkerhetssymboler, dekaler och etiketter i läsbart skick.

Följande säkerhetssymboler och skyltar är uppsatta på batteriet:



### Varning för explosionsrisk!

Dessa symboler gör uppmärksam på följande:



Utsätt inte batteriet för eld eller för höga temperaturer! Batteriet får inte komma i kontakt med vatten eller eld! Undvik direkt solljus och fukt. Det finns explosionsrisk!

Ladda aldrig batteriet vid en omgivningstemperatur under 10 °C eller över 45 °C. Felaktig laddning eller laddning utanför det tillåtna temperaturområdet kan förstöra batteriet och öka risken för brand.



### Avfallshantera batteriet på föreskrivet sätt!

Denna symbol gör uppmärksam på följande:

Avfallshantera batteriet på föreskrivet sätt och aldrig i avloppsvatten eller offentliga vattendrag. Batteriet innehåller retande, frätande och giftiga ämnen som utgör en stor risk för människan och miljön.

Följande säkerhetssymboler och skyltar är uppsatta på laddaren:



Läs bruksanvisningen resp. driftsinstruktionen innan du laddar upp det återuppladdningsbara batteriet.



Använd bara laddaren för att ladda batteriet i torra områden inomhus - inte utomhus.

## Personlig skyddsutrustning



### Använd hörselskydd.

Bullerindverkan kan orsaka hörselnedsättning.



### Använd skyddsglasögon.

Så skyddar du ögonen mot delar som lossnar, faller ner eller flyger omkring och kan orsaka personskador.



### Använd skyddsmask.

Så förhindras att hälsovådligt damm som uppstår under bearbetningen av ett arbetsstycke, andas in.



### Använd skyddshandskar.

Så skyddas händerna mot brännskador, klämskador och skrapsår.



### Bär tättsittande skyddskläder.

Däriigenom minskar risken för att kläderna dras in i roterande delar.

## Restrisker



### Varning för elektrisk spänning

Elstöt till följd av otillräcklig isolering.

Kontrollera apparaten före varje användning avseende skador och korrekt funktion.

Om det förekommer skador, använd inte apparaten.

Använd inte apparaten om apparaten eller dina händer är fuktiga eller blöta.



### Varning för elektrisk spänning

Arbeten på elektriska komponenter får endast genomföras av ett specialistföretag med behörighet.



### Varning för elektrisk spänning

Ta ut nätkontakten ur kontaktuttaget och ta ut batteriet ur apparaten innan arbeten påbörjas på apparaten!

Dra ut nätkabeln ur kontaktuttaget genom att ta i nätkontakten.



### Varning för elektrisk spänning

Det finns risk för kortslutning genom vätskor som tränger in i huset!

Doppa inte apparaten och tillbehöret i vatten. Se till att inget vatten eller andra vätskor kan tränga in i huset.



### Varning för explosionsfarliga ämnen

Batteriet får inte utsättas för temperaturer över 45 °C!

Batteriet får inte komma i kontakt med vatten eller eld! Undvik direkt solljus och fukt. Det finns explosionsrisk!



### Varning för explosionsfarliga ämnen

Fint damm som uppstår under slipningen är lättantändligt. Det finns brand- och explosionsrisk! Använd en damm- resp. spånsäck eller en dammuppsugning för att samla in dammet som uppstår.  
Töm dammsäcken före arbetspauser.



### Varning för explosionsfarliga ämnen

Trädamm kan antändas av kringflygande gnistor. Använd ingen dammuppsugning och ingen dammsäck vid slipning av metall!  
Trädamm kan blandas med lackrester och andra kemiska ämnen.  
Det finns brand- och explosionsrisk!  
Arbetsstycket och apparaten får inte överhettas.  
Töm dammsäcken resp. dammsugarens dammpåse regelbundet.



### Varning för varm yta



Insatsverktyget kan fortfarande vara hett efter användningen. Det finns risk för brännskador vid kontakt med insatsverktyget.  
Ta inte i insatsverktyget med bara händer!  
Använd skyddshandskar!



### Varning



Giftigt damm!

Skadligt/giftigt damm som kan uppträda under bearbetningen är hälsoskadligt för operatören och personer som befinner sig i närheten.  
Använd skyddsglasögon och dammskyddsmask!



### Varning

Bearbeta inget asbesthaltigt material.  
Asbest gäller som cancerframkallande.



### Varning

Risk för personskador genom kringflygande delar.  
Använd en damm- resp. spånsäck eller en dammuppsugning.



### Varning

Det kan utgå faror från denna apparat om personer som inte undervisats använder den på ett felaktigt eller icke ändamålsenligt sätt! Beakta personalkvalifikationerna!



### Varning

Apparaten är inte en leksak och får inte hamna i barns händer.



### Varning

Risk för kvävning!  
Låt inte förpackningsmaterialet ligga framme på ett oaktsamt sätt. Det kan utgöra en farlig leksak för barn.



### Akta

Vibrationsemissioner kan vara hälsofarliga om apparaten används en längre tid eller om den används och sköts på ett felaktigt sätt.



### Akta

Håll tillräckligt avstånd från värmekällor.

### Information

Apparaten kan skadas om den förvaras eller transporteras osakkunnigt.  
läkta informationen om apparatens transport och förvaring.

### Tillvägagångssätt vid nödsituationer / nödstopp-funktion

#### Nödstopp:

Genom att dra ut batteriet stoppas apparatens funktion omedelbart. Sätt inte i batteriet igen för att säkra apparaten mot oavsiktlig återstart.

#### Tillvägagångssätt vid nödsituationer:

1. Stäng av apparaten.
2. Ta i nödfall ut batteriet ur apparaten: Håll i batteriets upplåsningsknapp och dra loss batteriet från apparaten enligt beskrivningen i kapitel "Ta ut batteriet".
3. Sätt inte i batteriet igen när apparaten är defekt.

### Information om apparaten

#### Beskrivning av apparaten

Apparaten PBSS 10-20V är en batteridrivna bandslip för torrslipning.

Den kan användas för att slipa, släta, rengöra, rensa och ta bort rost på trätor, plast, metall och stål.

För ett materialanpassat arbete kan en bandhastighet mellan 120 m/min och 350 m/min steglöst ställas in med inställningsratten.

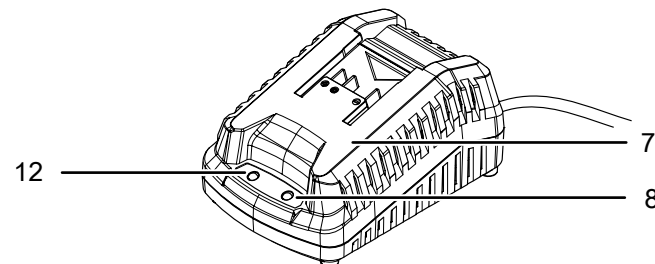
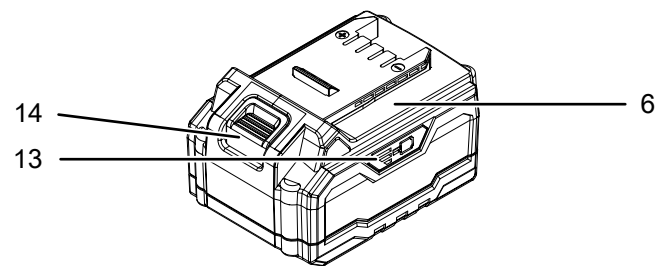
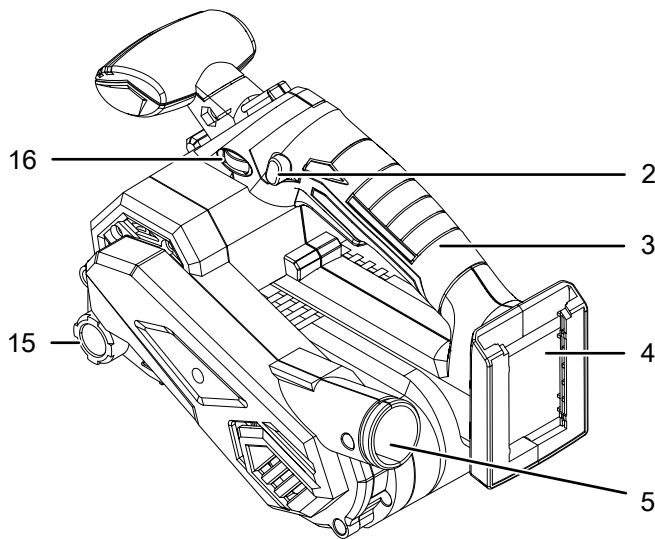
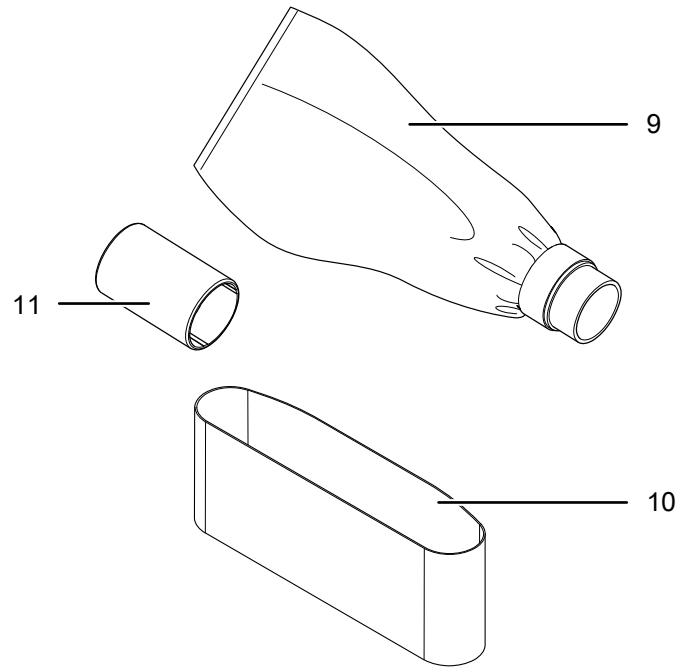
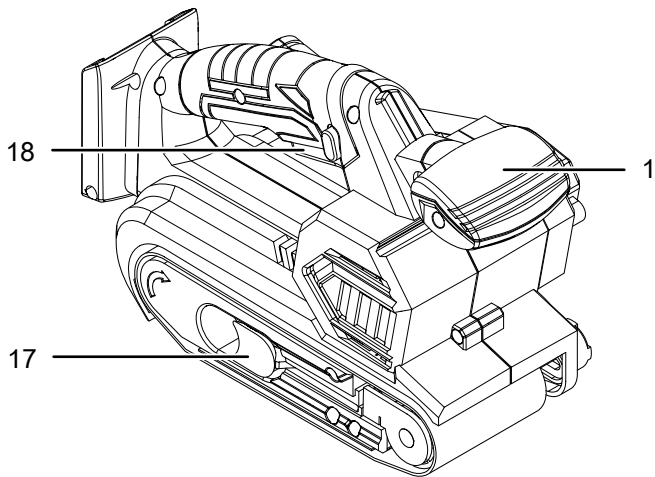
För att kunna arbeta enkelt och bekvämt är apparaten utrustad med en låsbar På/Av knapp för permanent drift.

Med det verktygslösa spännsystemet är det enkelt att byta ut slipbandet.

Dammsäcken resp. möjligheten för anslutning av en extern dammuppsugning håller arbetsplatsen ren.

Batteriet har en egen kapacitetsvisning som visar laddningstillståndet utan att batteriet måste vara anslutet till apparaten.

**Bild på apparaten**



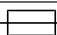

Nr	Beteckning
1	Främre handtag
2	Spärrknapp för På/Av knappen
3	Huvudhandtag
4	Infästning för batteriet
5	Anslutning för dammupsugning
6	Laddningsbart batteri
7	Snabbladdare
8	Röd batteri-LED (batteriet laddas)
9	Dammsäck
10	Slipband
11	Adapter för dammupsugning
12	Grön batteri-LED (snabbladdare klar för drift)
13	Visning av batterikapacitet
14	Upplåsningsknapp
15	Justeringskruv för bandet
16	Inställningsratt för förval av bandhastigheten
17	Spännspak för slipbandet
18	På/Av knapp

**Leveransomfattning**

- 1 x apparat PBSS 10-20V
- 1 x batteri
- 1 x snabbladdare
- 1 x dammsäck
- 1 x adapter för dammupsugning
- 1 x slipband för trä, kornstorlek: 80, mått: 75 x 457 mm
- 1 x transportväska
- 1 x anvisning



## Teknisk information

Parameter	Värde
<b>Modell</b>	<b>PBSS 10-20V</b>
Bandhastighet	120 – 350 m/min
Tomgångsvarvtal	1 030 - 3020 min <sup>-1</sup>
Mått slipband (bredd x längd)	76 x 457 mm
Slipyta	76 x 120 mm
Vikt	0,4 kg
<b>Laddningsbart batteri</b>	<b>Multiflex 20 - 4.0 DC</b>
Typ	Li-jon
Nominell spänning	20 V $\equiv$
Nominell kapacitet	4 Ah
Battericeller	10
Kapacitet	80 Wh
<b>Snabbladdare</b>	<b>Multiflex 20 - 4.0 AC</b>
Ingång	
Nominell spänning	230 - 240 V / 50 Hz
Effektförbrukning	94 W
Utgång	
Nominell spänning	21,5 V $\equiv$
Laddningsström	3,5 A
Säkring 	T 3,15 A
Laddningstid	1,5 h
Skyddstyp	II (dubbelisolering) / 
<b>Vibrationsinformation enligt EN 62841-2-4</b>	
Vibrationsemissionsvärde huvudhandtag a <sub>h</sub>	3,03 m/s <sup>2</sup>
Vibrationsemissionsvärde främre handtag a <sub>h</sub>	3,03 m/s <sup>2</sup>
Osäkerhet K	1,5 m/s <sup>2</sup>
<b>Ljudvärden enligt EN 62841-2-4</b>	
Ljudtrycksnivå L <sub>pA</sub>	80 dB(A)
Ljudeffektnivå L <sub>WA</sub>	91 dB(A)
Osäkerhet K	3 dB



### Använd hörselskydd.

Bullerinträkan kan orsaka hörselnedsättning.

## Hänvisningar till ljud- och vibrationsinformationen:

- Angivna vibrationsvärden **och angivna bulleremissionsvärden** har uppmätts enligt ett standardiserat testförfarande (EN 62841) och kan användas för att jämföra ett elverktyg med ett annat.
- Angivna vibrationsvärden **och angivna bulleremissionsvärden** kan även användas för en preliminär bedömning av belastningen.



### Akta

Vibrationsemissioner kan vara hälsofarliga om apparaten används en längre tid eller om den används och sköts på ett felaktigt sätt.

- Vibrations- **och bulleremissionsvärdena** kan avvika under den faktiska användningen av elverktyget, beroende på hur elverktyget används, och i synnerhet beroende på vilken typ av arbetsstycke som används. Försök att hålla belastningen på grund av vibrationer så låg som möjligt. Exempel på åtgärder för att minska vibrationsbelastningen är att bära handskar när verktyget används och att begränsa arbetstiden. I det här fallet måste alla delar av driftcykeln beaktas (exempelvis tider, under vilka elverktyget är avstängt, och när det visserligen är inkopplat men kör utan belastning).

## Transport och lagring

### Information

Apparaten kan skadas om den förvaras eller transporteras osakkunnigt. Läs informationen om apparatens transport och förvaring.

## Transport

Använd transportväskan som ingår i leveransen för att transportera apparaten och för att skydda den från yttre inverkan.

Beakta följande information **före** varje transport:

- Stäng av apparaten.
- Dra ut laddarens nätkabel ur kontaktuttaget genom att ta i nätkontakten.
- Låt apparaten svalna.
- Ta ut batteriet ur apparaten.
- Ta bort dammupsugning från apparaten.
- Avlägsna dammsäcken från apparaten om nödvändigt.

Li-jon batterierna som följer med är underkastade kraven i lagen om transport av farligt gods.

Beakta följande anvisningar om li-jon batteriernas transport resp. försändelse:

- Användaren kan transportera batteriet på gatan utan några speciella inskränkningar.
- Vid försändelse genom tredje part (t.ex. lufttransport eller speditör) måste speciella krav på förpackning och märkning iakttas. En expert för transport av farligt gods måste vara närvarande vid försändelsens förberedelse.
  - Batterier får endast försändas när huset är oskadat.
  - Tejpa över öppna kontakter och förpacka batteriet så att det inte kan förflyttas i förpackningen.
  - Iaktta även ev. ytterligare, nationellt gällande föreskrifter.

## Förvaring

Beakta följande information **före** förvaringen:

- Stäng av apparaten.
- Dra ut laddarens nätkabel ur kontaktuttaget genom att ta i nätkontakten.
- Låt apparaten svalna.
- Ta ut batteriet ur apparaten.
- Ta bort dammupsugning från apparaten.
- Rengör apparaten enligt beskrivningen i kapitel Underhåll.
- använd transportväskan som ingår i leveransen för att förvara apparaten och för att skydda den från yttre inverkan.
- Förvara aldrig fullständigt urladdade li-jon batterier. Förvaringen av urladdade batterier kan leda till djupurladdning och därmed orsaka skador på batteriet.

Följ följande förvaringsvillkor när apparaten inte används:

- torrt och skyddat mot frost och hetta
- Omgivningstemperatur under 45 °C
- i transportväskan på en plats skyddad mot damm och direkt solljus

## Idrifttagning

### Packa upp apparaten

- Ta ut transportväskan ur förpackningen.



### Varning för elektrisk spänning

Elstöt till följd av otillräcklig isolering.

Kontrollera apparaten före varje användning avseende skador och korrekt funktion.

Om det förekommer skador, använd inte apparaten.

Använd inte apparaten om apparaten eller dina händer är fuktiga eller blöta.

- Kontrollera att innehållet i transportväskan är fullständigt och kontrollera avseende skador.
- Kontrollera att innehållet är fullständigt och kontrollera avseende skador.



### Varning

Risk för kvävning!

Låt inte förpackningsmaterialet ligga framme på ett oaksamt sätt. Det kan utgöra en farlig leksak för barn.

- Avfallshandtera förpackningsmaterialet enligt nationella lagar.

### Ladda batteriet

#### Information

Vid osakkunnig laddning kan batteriet skadas.

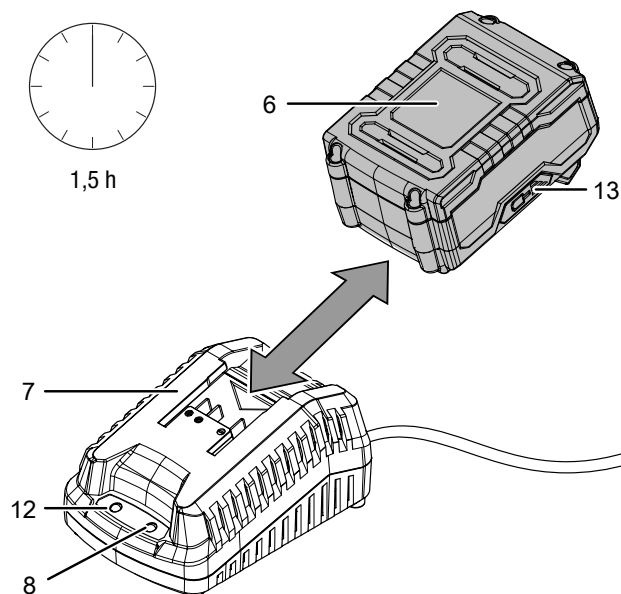
Dra ur laddarens nätkontakt varje gång du lägger i eller tar ut batteriet.

Ladda aldrig batteriet vid en omgivningstemperatur under 10 °C eller över 40 °C.

Vid leveransen är batteriet delvis laddat för att undvika att det skadas pga. djupurladdning.

Före den första idrifttagningen och när batteriets kapacitet är låg (endast den röda LED-lampan lyser i visningen för batterikapaciteten (13)) bör batteriet laddas. Gör enligt följande:

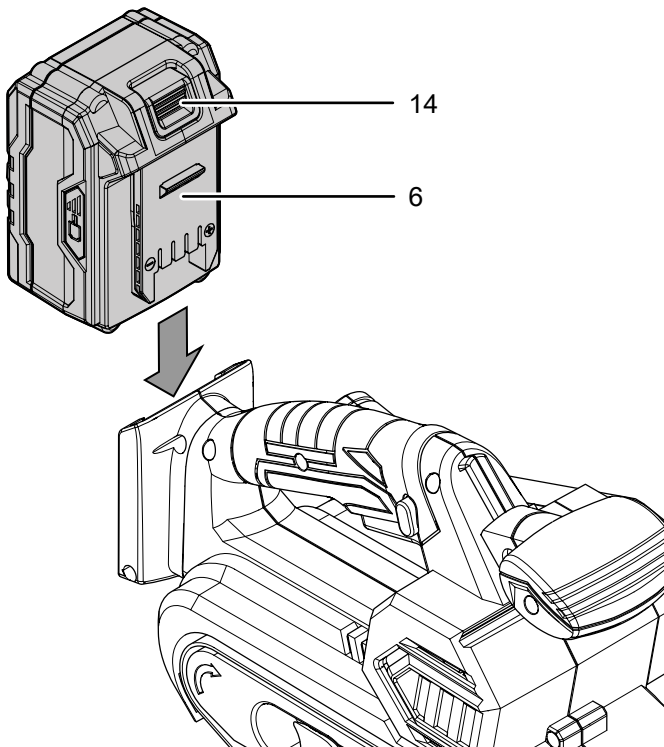
1. Skjut batteriet (6) på snabbbladdaren (7) enligt framställningen på bilden tills det snäpper fast.



2. Sätt i snabbbladdarens (7) nätkontakt i ett korrekt säkrat kontaktuttag.
  - ⇒ Den röda LED-lampan (8) för batteriet lyser.
  - ⇒ Laddningen tar ca en timme och 30 minuter.
3. Vänta tills den röda LED-lampan (8) för batteriet slocknar och den gröna LED-lampan (12) för batteriet lyser.
  - ⇒ Batteriet (6) är fullständigt laddat.
4. Dra ut snabbbladdarens (7) nätkabel ur kontaktuttaget genom att ta i nätkontakten.
  - ⇒ Batteriet (6) och snabbbladdaren (7) har ev. blivit varma under laddningen.
  - Låt batteriet (6) kyla ner till rumstemperatur.
5. Ta ut batteriet (6) ur snabbbladdaren (7) igen genom att hålla i upplåsningsknappen (14) och dra av batteriet (6) från snabbbladdaren (7).

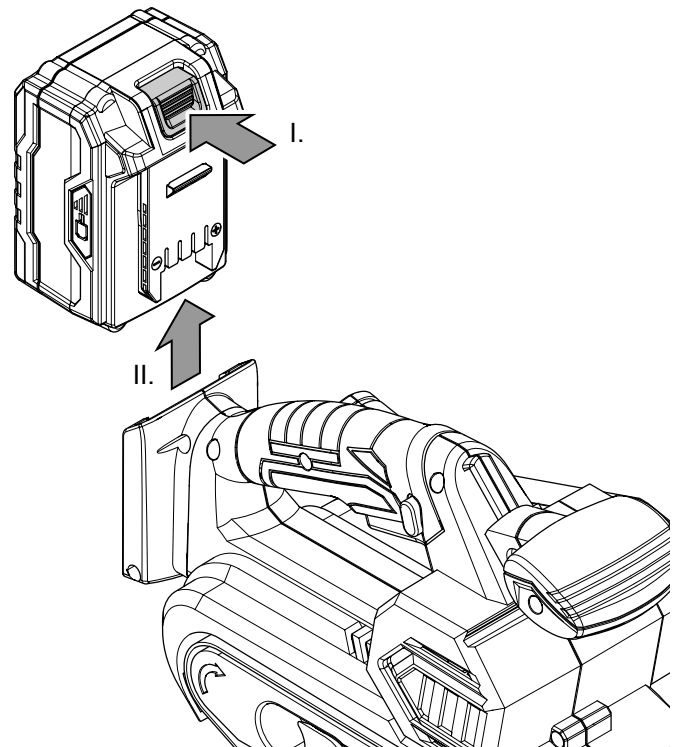
### Sätta i batteriet

1. Skjut in batteriet (6) i apparaten tills det snäpper fast.



### Ta ut batteriet

1. Ta ut batteriet (6) ur apparaten genom att hålla i upplåsningsknappen (14) (I.) och dra ut batteriet ur apparaten (II.).



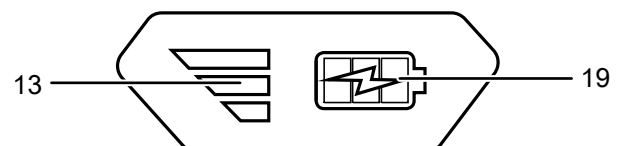
2. Ladda batteriet (6) vid behov enligt beskrivningen under *Ladda batteriet*.

### Kontrollera batteriets laddningstillstånd

Batteriet har en integrerad visning för batterikapaciteten. Laddningstillståndet visas via de tre LED-lamporna i visningen för batterikapaciteten (13) enligt följande:

LED färg	Betydelse
Grön – Orange – Röd	maximal laddning / effekt
Orange – Röd	medelhög laddning / effekt
Röd	svag laddning - ladda batteriet

1. Tryck på batterisymbolen (19) på batteriet (6).
  - ⇒ Du kan avläsa laddningstillståndet i visningen för batterikapaciteten (13).



## Byta ut slipband



### Varning för elektrisk spänning

Ta ut nätkontakten ur kontaktuttaget och ta ut batteriet ur apparaten innan arbeten påbörjas på apparaten! Dra ut nätkabeln ur kontaktuttaget genom att ta i nätkontakten.

### Information

laktta slipbandets löpriktning.  
Slipbandet ska alltid bytas ut i god tid.  
I annat fall kan det rivas sönder och orsaka skador på arbetsstycket.

### Information

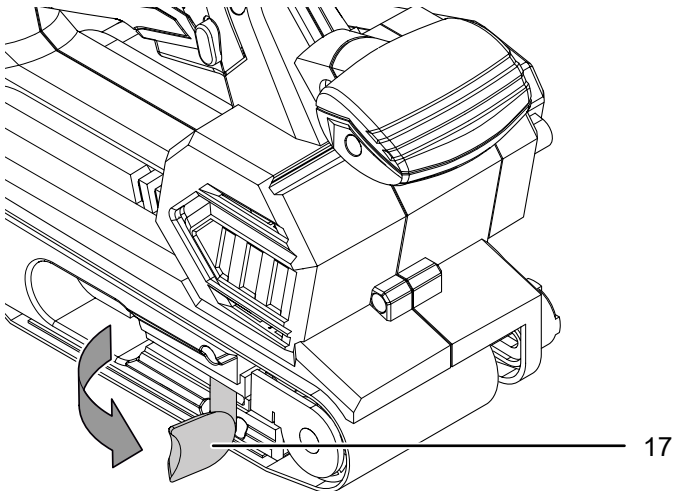
Slipbandet får aldrig vikas.

Slipbandet är förmonterat.

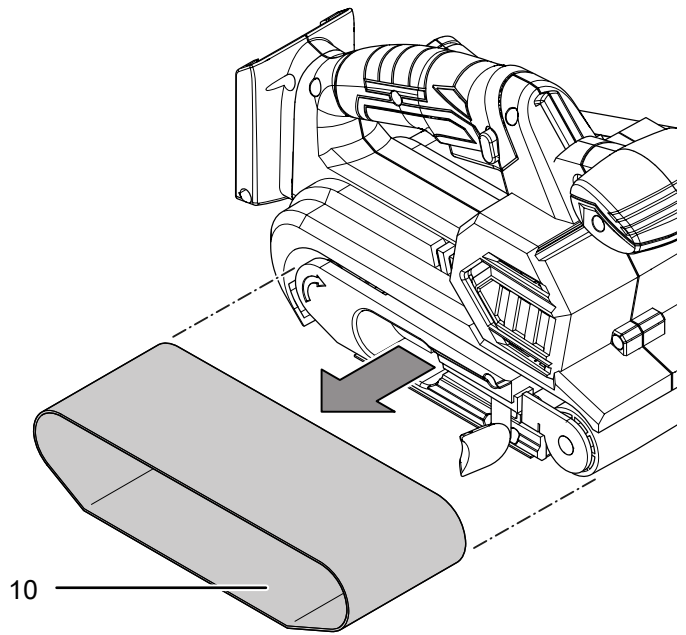
Du kan byta slipband för att bearbeta olika material. Dessutom finns det olika kornstorlekar för grovslipning och finslipning. Eventuellt måste varvtalet / bandhastigheten anpassas till det nya slipbandet.

1. Öppna spännspaken (17) för slipbandet.

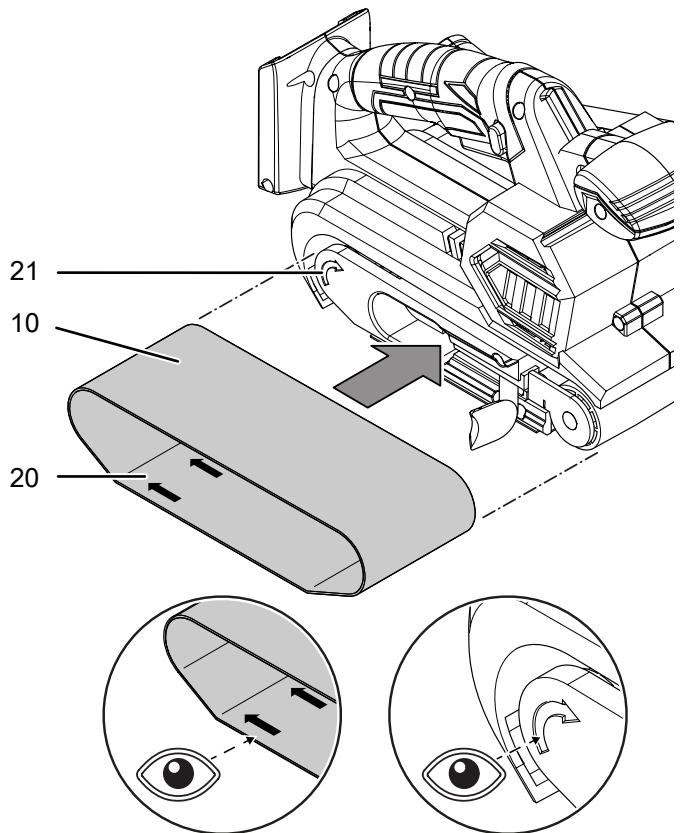
⇒ Nu är slipbandet löst.



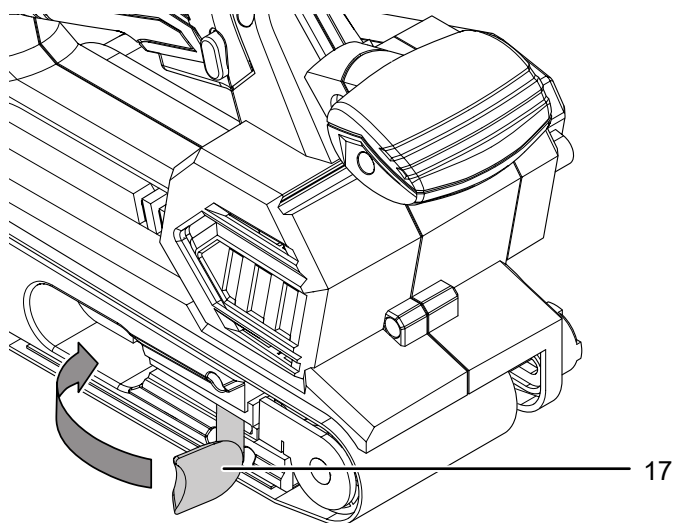
2. Ta ut det gamla slipbandet (10) ur apparaten.



3. Sätt på ett nytt slipband (10). Se till att pilriktningen på slipbandets insida (20) och på apparaten (21) stämmer överens.



#### 4. Stäng spännspaken (17) igen.



5. Sätt på apparaten. Bandet centreras automatiskt vid tillkopplingen. Centreras inte bandet vid tillkopplingen, måste det centreras manuellt med justeringsskruven (15).

#### Ställa in bandet

##### Information

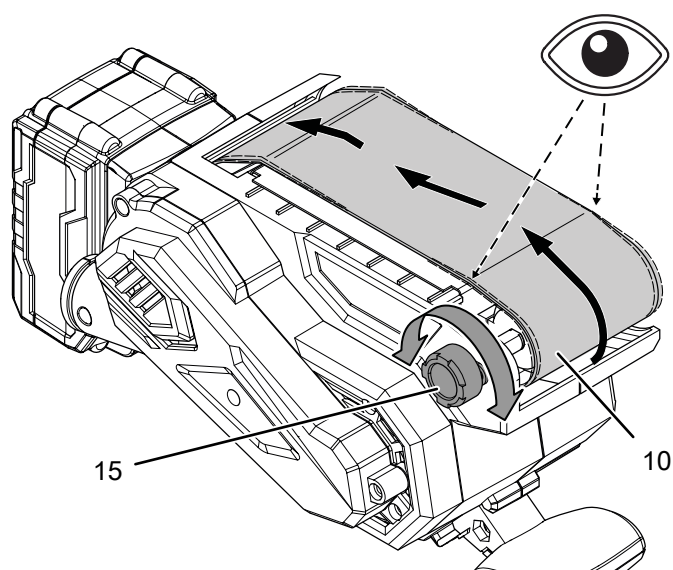
Var noga med att slipbandet inte berör huset. Kontrollera bandet regelbundet och justera det med justeringsskruven vid behov.

Centreras inte bandet vid tillkopplingen, måste bandet centreras manuellt.

Använd ett verktyg som är lämpligt för arbetet.

Gör på följande sätt:

1. Vrid justeringsskruven (15) på den främre rullen tills slipbandet (10) löper centrerat.



- ⇒ Löper inte bandet centrerat efter inställningen, måste slipbandet (10) bytas ut.

#### Montera dammsäcken



##### Varning för explosionsfarliga ämnen

Trädamm kan antändas av kringflygande gnistor. Använd ingen dammuppsugning och ingen dammsäck vid slipning av metall!

Trädamm kan blandas med lackrester och andra kemiska ämnen.

Det finns brand- och explosionsrisk!

Arbetsstycket och apparaten får inte överhettas.

Töm dammsäcken resp. dammsugarens dammpåse regelbundet.



##### Använd skyddsmask

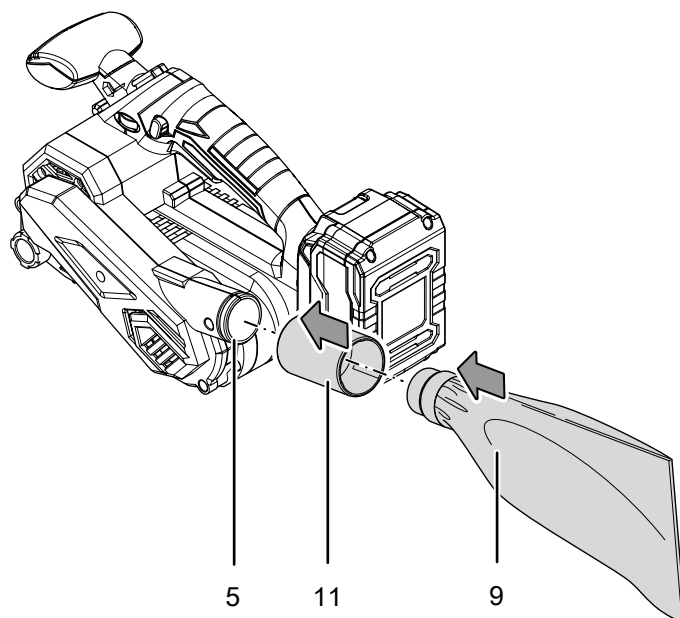
Använd lämplig skyddsmask vid arbeten med apparaten.



##### Info

När du vill använda en dammsäck för små arbeten - tänk på att tömma den med jämna mellanrum, så att det alltid finns tillräckligt med plats för damm.

1. Sätt adaptern för dammuppsugningen (11) på dammsäcken (9).
2. Stick in dammsäcken (9) i anslutningen för dammuppsugningen (5).
3. Töm dammsäcken (9) i god tid så att säcken alltid kan ta upp tillräckligt med damm.



## Montera den externa dammuppsugningen

Alternativt kan du ansluta dammuppsugningen till apparaten.



### Varning för explosionsfarliga ämnen

Trädamm kan antändas av kringflygande gnistor. Använd ingen dammuppsugning och ingen dammsäck vid slipning av metall!

Trädamm kan blandas med lackrester och andra kemiska ämnen.

Det finns brand- och explosionsrisk!

Arbetsstycket och apparaten får inte överhettas.

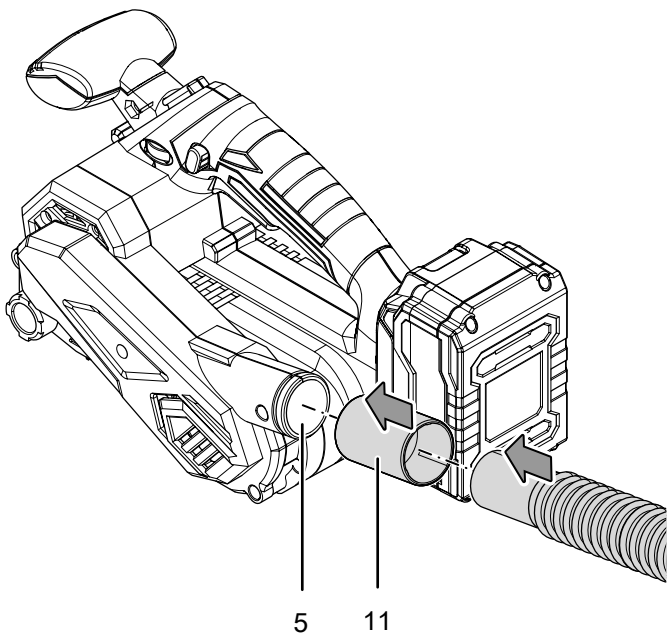
Töm dammsäcken resp. dammsugarens dammpåse regelbundet.



### Akta

Använd alltid en specialdammsugare vid uppsugning av hälsoskadliga eller giftiga material.

1. Anslut en lämplig dammsugare (t.ex. industridammsugare) till anslutningen för dammuppsugningen (5). Vid behov kan du först montera adaptern för dammuppsugningen (11) på anslutningen för spånutkastet (5). Kontakta dammsugarens tillverkare om du har frågor.

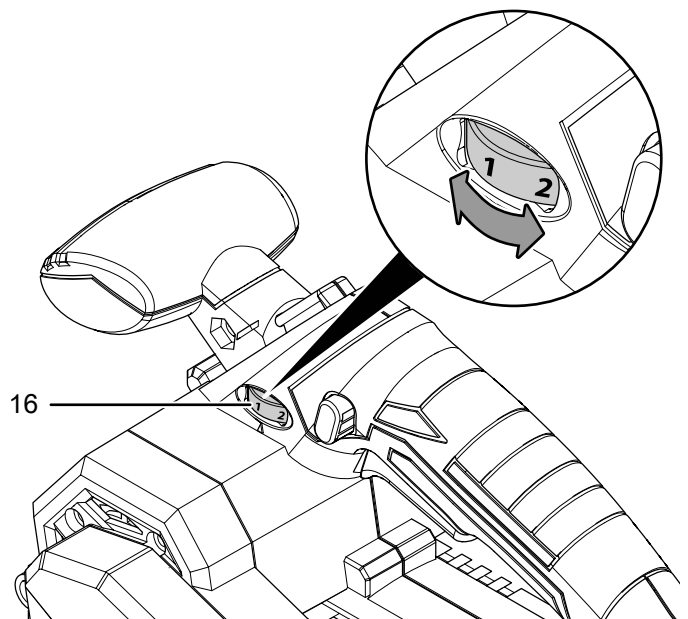


## Ställa in bandets hastighet

Via inställningsratten för förval av bandets hastighet kan du alltid ändra varvtalet, även om apparaten är på. Den nödvändiga bandhastigheten är beroende av material och arbetsvillkor och kan fastställas genom att testa i praktiken. Vid slipning av hårdare material som t.ex. trä eller metall, rekommenderas en högre bandhastighet, vid mjukare material som t.ex. icke-järnmetaller och lacker ska bandhastigheten vara lägre.

Inställningsområdet ligger mellan nivåerna 1 – 6 (120 – 350 m/min).

1. Vrid inställningsratten (16) till önskad nivå för bandhastigheten.



## Drift

### Tips och anvisningar för hanteringen av bandslipen

#### Allmänt:

- Använd endast slipband som är godkända för apparaten som används.
- Kontrollera alltid att du har valt rätt slipband för den planerade användningen innan du startar apparaten. Grovkorniga slipband lämpar sig för förslipning, finkorniga band för fin- och slutslipning.
- Bearbeta inte trä och metall med samma slipband.
- Använd endast oskadade, fullt funktionsdugliga slipband. Skadade slipband kan rivas sönder och orsaka skador på arbetsstycket. Byt ut slipbanden i god tid.
- Var noga med att slipbandet inte berör huset.
- Spänn fast verktyget om det inte sitter i säkert genom sin egen vikt.
- Belasta inte apparaten så hårt att den stannar.
- Håll luftslitsarna fria för att undvika att motorn överhettas.
- Lagra slipbanden hängande, eftersom de kan skadas när de viks.

#### Slipa:

- Bandhastigheten och slipbandets kornstorlek bestämmer materialborttagningen samt ytans kvalitet.
- För slipning av obehandlade träytor, för du apparaten med raka rörelser längs trätets ådring och fiberriktning. På så sätt slipper du tvärgående slippår. För slipning av andra ytor, för du apparaten i ovala rörelser. Genomför slipningen parallellt och överlappande med slipbanorna.
- Arbeta bara med ett lätt presstryck. Apparaten egenvikt räcker för att uppnå en bra slipeffekt och arbetsstyckets yta blir slätare. Ett högre presstryck leder till ett högre slitage på apparaten och slipbandet.
- Om ytan är rå, slipa först med en grov eller medelgrov kornstorlek och avsluta sedan arbetet med en fin kornstorlek.
- Använd en grov kornstorlek vid borttagning av färg och förslipning av extremt ojämnt trä (kornstorlek 40 eller 60). Använd en medelgrov kornstorlek för planslipning av obehandlat trä eller sågat virke (kornstorlek 80, 100 eller 120). Använd en fin kornstorlek för utjämning och finslipning av trä och ytor med gammal färg samt för torrslipning av obehandlade träytor (kornstorlek 180, 240 eller 320).
- Använd dammuppsugning vid slipning av lackrester. Lackrester kan smälta och förorena arbetsstycket och slipbandet.
- Tillkoppla apparaten innan du placerar den på arbetsstycket. Lyft upp apparaten från arbetsstycket efter slipningen innan du frångopplar den.

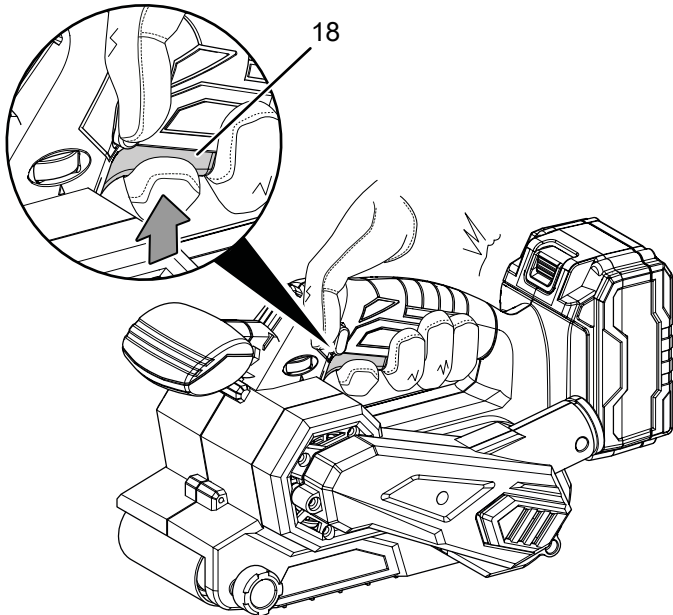
- Bromsa inte slipbandet genom att trycka emot det. Värdena (inte bindande) i tabellen hjälper dig att välja rätt slipband och rätt inställning för det planerade arbetet:

<b>Material / Arbetsområde</b>	<b>Mjukt trä</b>
Grovslipning	Kornstorlek: 60
Finslipning	Kornstorlek: 240
Förval av bandets hastighet	hög (5 – 6)
<b>Material / Arbetsområde</b>	<b>Hårt trä</b>
Grovslipning	Kornstorlek: 60
Finslipning	Kornstorlek: 180
Förval av bandets hastighet	hög (5 – 6)
<b>Material / Arbetsområde</b>	<b>Spånplattor</b>
Grovslipning	Kornstorlek: 60
Finslipning	Kornstorlek: 150
Förval av bandets hastighet	hög (5 – 6)
<b>Material / Arbetsområde</b>	<b>Borttagning av färg / lack</b>
Grovslipning	Kornstorlek: 60
Förval av bandets hastighet	hög (5 – 6)
<b>Material / Arbetsområde</b>	<b>Slipa lacker</b>
Grovslipning	Kornstorlek: 150
Finslipning	Kornstorlek: 320
Förval av bandets hastighet	låg (1 – 2)
<b>Material / Arbetsområde</b>	<b>Rostborttagning på stål</b>
Grovslipning	Kornstorlek: 40
Finslipning	Kornstorlek: 120
Förval av bandets hastighet	medel / hög (3 – 4)
<b>Material / Arbetsområde</b>	<b>Plastmaterial</b>
Grovslipning	Kornstorlek: 120
Finslipning	Kornstorlek: 240
Förval av bandets hastighet	låg / medel (2 – 3)
<b>Material / Arbetsområde</b>	<b>Icke-järnmetaller (t.ex. aluminium)</b>
Grovslipning	Kornstorlek: 80
Finslipning	Kornstorlek: 150
Förval av bandets hastighet	medel / hög (3 – 4)

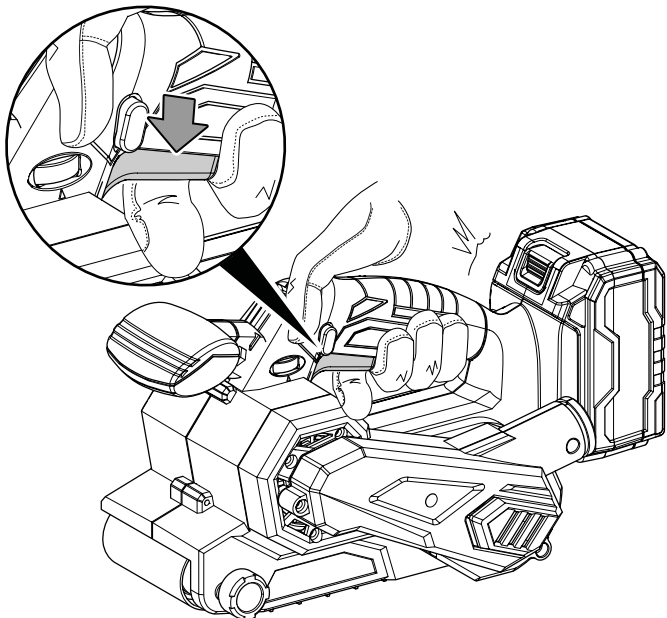
### Sätta på och stänga av apparaten

Använd din personliga skyddsutrustning vid arbeten med apparaten.

1. Tryck på På/Av knappen (18).



2. Placera apparaten på arbetsstycket.
3. Lyft upp apparaten från arbetsstycket innan du stänger av den.
4. Släpp På/Av knappen (18) för att stänga av apparaten.

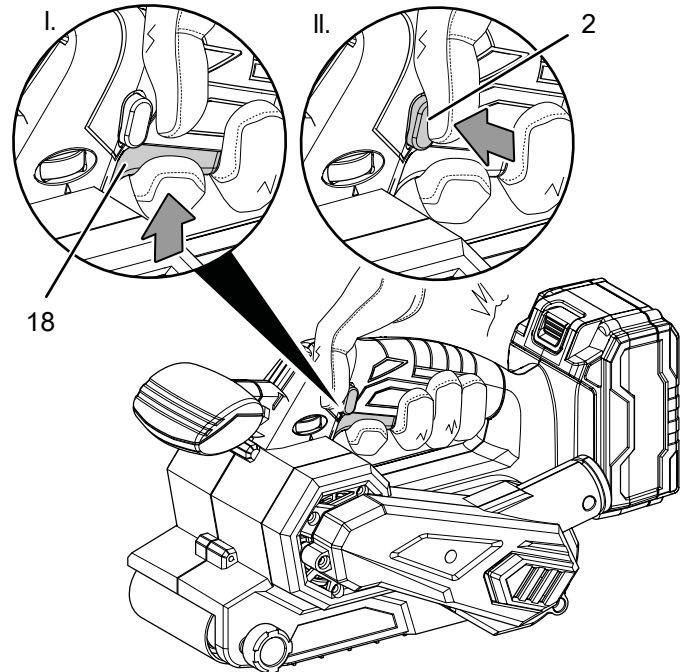


### Till- och frånkoppla permanent drift

Arbetet blir angenämare i permanent drift.

I permanent drift behöver du inte hålla På/Av knappen intryckt.

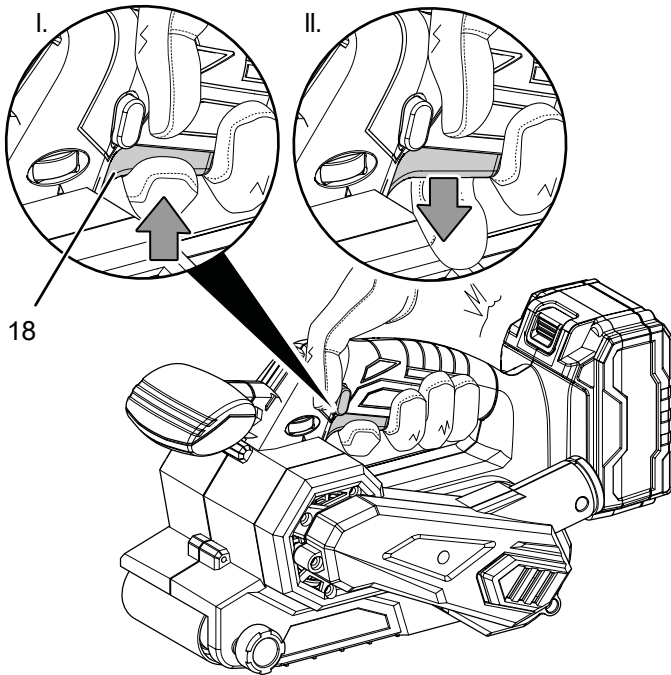
1. Tryck på På/Av knappen (18).
2. Tryck på spärrknappen (2) tills den snäpper fast ordentligt.



3. Ta bort fingret från På/Av knappen (18).  
⇒ På/Av knappen är nu låst.  
⇒ Apparaten fortsätter att gå och den permanenta driften är aktiverad.
4. Placera apparaten på arbetsstycket.
5. Lyft upp apparaten från arbetsstycket innan du stänger av den.



6. Tryck på På/Av knappen (18) för att avsluta den permanenta driften.  
 ⇒ Spärrknappen (2) hoppar automatiskt tillbaka till utgångsläge.



### Urdrifftagning



#### Varning för elektrisk spänning

Ta inte på nätkontakten med fuktiga eller våta händer.

- Stäng av apparaten.
- Dra ut laddarens nätkabel ur kontaktuttaget genom att ta i nätkontakten.
- Låt apparaten svalna.
- Ta ut batteriet ur apparaten (se kapitel Idrifftagning).
- Ta ut verktyget ur apparaten (se kapitel Idrifftagning).
- Ta bort dammupsugningen från apparaten.
- Avlägsna dammsäcken från apparaten om nödvändigt.
- Rengör apparaten enligt kapitel Underhåll.
- Förvara apparaten enligt kapitel Transport och förvaring.

### Tillbehör som kan beställas



#### Varning

Använd endast tillbehör och tillsatsaggregat som anges i bruksanvisningen.

Användningen av andra insatsverktyg eller andra tillbehörsdelar än vad som rekommenderas i bruksanvisningen kan leda till personskador.

Beteckning	Artikelnummer
Reservbatteri Multiflex 20V 2,0 Ah	6 200 000 303
Reservbatteri Multiflex 20V 4,0 Ah	6 200 000 320
Sats bandslippapper, 10 delar	6.235.001.101

### Fel och störningar

Apparaten har under produktionen flera gånger kontrollerats avseende felfri funktion. Om det ändå skulle förekomma funktionsstörningar måste apparaten kontrolleras enligt följande lista.

Aktiviteter för fel- och störningsavhjälpning som kräver att huset öppnas får endast genomföras av en auktoriserad elektriker eller av Trotec.

#### Vid den första användningen uppstår lätt rök eller lukt:

- Här handlar det inte om ett fel eller en störning. Efter en kort tid försvinner detta.

#### Batteriet laddas inte:

- Kontrollera att batteriet sitter korrekt på snabbbladdaren. Skjut in batteriet i snabbbladdaren så att batteriets kontakter griper in i snabbbladdaren. Batteriet måste snäppa fast i snabbbladdaren.
- Kontrollera nätanslutningen.
- Kontrollera nätkabeln och nätkontakten avseende skador.
- Kontrollera nätsäkringens på plats.
- Kontrollera snabbbladdaren avseende skador. Skulle snabbbladdaren vara skadad, får den inte längre användas. Kontakta Trotec-kundservice.
- Kontrollera kontakterna på batteriet avseende smuts. Ta bort eventuell smuts.
- Batteriet är defekt och måste bytas ut. Använd endast batterier av samma typ.

**Apparaten startar inte:**

- Batteriet är ev. för svagt. Ladda batteriet.
- Kontrollera att batteriet sitter korrekt på apparaten.  
Skjut batteriet på apparaten så att batteriets kontakter griper. Batteriet måste snäppa fast i apparaten.
- Kontrollera kontakterna på batteriet avseende smuts. Ta bort eventuell smuts.

**Info**

Vänta minst 10 minuter innan du startar om apparaten.

**Slipbandet rör sig inte trots att motorn löper:**

- Var noga med att slipbandet inte berör huset. Justera bandet vid behov, se kapitel Ställa in bandet.
- Se till att drivningen inte blockeras av rester från arbetsstycket. Avlägsna blockeringar.
- Kontrollera att rätt slipband för apparaten har monterats.

**Motorn blir långsammare:**

- Kontrollera att apparaten inte överbelastas av arbetsstycket.
- Minska trycket på arbetsstycket.
- Kontrollera om verktyget lämpar sig för det planerade arbetet.

**Arbetsstyckets yta är inte slät resp. slipeffekten är för låg:**

- Kontrollera om det valda slipbandet lämpar sig för materialet som ska bearbetas.
- Om slipbandet är utslitet måste det bytas ut, se kapitel Byta ut slipband.
- Kontrollera den inställda bandhastigheten. Den måste ställas in så att den passar både till slipbandet och materialet.
- Välj ett högre varvtal genom att vrida inställningsratten för förval av bandhastigheten till önskad nivå.

**Apparaten blir mycket varm:**

- Kontrollera om slipbandet lämpar sig för det planerade arbetet.
- Påför inte för mycket tryck på apparaten under slipningen.
- Håll luftslitsarna fria för att undvika att motorn överhettas.
- Vänta i minst 10 minuter innan du startar om apparaten.

**Apparaten fungerar inte felfritt efter kontrollerna:**

Kontakta kundtjänst. Lämna in apparaten för reparation till en auktoriserad elfirma eller till Trotec.

**Underhåll****Arbeten innan underhåll påbörjas****Varning för elektrisk spänning**

Ta inte på nätkontakten och batteriet med fuktiga eller våta händer.

- Stäng av apparaten.
- Låt apparaten svalna helt.
- Ta ut batteriet ur apparaten.

**Varning för elektrisk spänning**

**Underhållsarbeten som kräver att huset öppnas får endast utföras av auktoriserat specialistföretag eller av Trotec.**

**Information om underhållsarbeten**

I maskinens inre finns inga delar som ska skötas eller smörjas av användaren.

**Säkerhetssymboler på det laddningsbara batteriet och laddaren**

Kontrollera regelbundet säkerhetssymbolerna på batteriet och laddaren. Byt ut säkerhetssymboler som blivit oläsliga!

**Rengöring**

Apparaten bör rengöras före och efter varje användning.

**Information**

Apparaten måste inte smörjas efter rengöringen.

**Varning för elektrisk spänning**

Det finns risk för kortslutning genom vätskor som tränger in i huset!

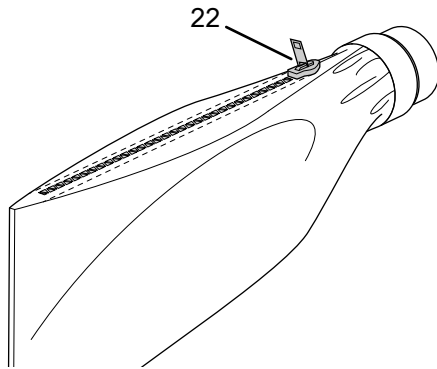
Doppa inte apparaten och tillbehöret i vatten. Se till att inget vatten eller andra vätskor kan tränga in i huset.

- Rengör apparaten med en fuktig, mjuk och luddfri trasa. Se till att det inte tränger in fukt i huset. Försäkra dig om att elektriska komponenter inte kan komma i kontakt med fukt. Använd inga aggressiva rengöringsmedel som t.ex. rengöringssprayer, lösningsmedel, alkoholhaltiga rengöringsmedel eller skurmedel för att fukta trasan.
- Rengör apparaten med en mjuk och luddfri trasa.
- Håll anslutningskontakterna på apparaten och laddaren rena.
- Håll ventilationsöppningarna fria från dammavlagringar för att undvika att motorn överhettas.
- Ta bort damm och spån ur spånutkastet. Om spånutkastet är blockerat, rengör det med lämpliga hjälpmedel (t.ex. tryckluft).

## Tömma dammsäcken

Apparaten har en stor borttagningseffekt. Töm och rengör dammsäcken regelbundet för optimala arbetsresultat.

1. Ta loss dammsäcken (9) från anslutningen för dammupsugning (5).
2. Öppna blixtlåset (22) på dammsäcken (9).
3. Töm dammsäcken (9) helt.



4. Stäng blixtlåset (22) på dammsäcken (9) och montera dammsäcken (9) på anslutningen för apparatens dammupsugning (5) igen.

## Kassering



Symbolen med en överstruken soptunna på uttjänt elektrisk eller elektronisk utrustning innebär att denna inte får kasseras i hushållssoporna. För kostnadsfri återlämning finns lokala uppsamlingsplatser för uttjänt elektrisk eller elektronisk utrustning. Adresserna finns att få hos de lokala myndigheterna. I många EU-länder kan du få mer information om återlämningsmöjligheterna på vår webbsida <https://hub.trotec.com/?id=45090>. Kontakta annars ett officiellt återvinningsföretag för uttjänta apparater som är auktoriserad i ditt land.

Genom den separata uppsamlingen av avfall av elektrisk och elektronisk utrustning, ska återanvändning, materialåtervinning resp. andra former av återvinning av avfallsutrustning såväl som negativa följder på miljön och människors hälsa vid kassering av eventuella farliga ämnen i utrustningen, undvikas.



Batterier och ackumulatörer får ej kastas i hushållsavfall, utan måste i enlighet med EUROPAPARLAMENTETS OCH RÅDETS direktiv 2006/66/EG av den 6 september 2006 om batterier och ackumulatörer omhändertas på ett fackmässigt sätt. Avfallshantera batterier och ackumulatörer enligt gällande lagstadgade bestämmelser.

## Försäkran om överensstämmelse

Försäkran om överensstämmelse (översättning av originalet) enligt EG-maskindirektiv 2006/42/EG, bilaga II del 1 avsnitt A

Härmed förklarar vi, Trotec GmbH, på eget ansvar att den nedan betecknade produkten har utvecklats, konstruerats och tillverkats i enlighet med kraven i EG-maskindirektivet version 2006/42/EG.

**Produktmodell / Produkt:** PBSS 10-20V  
**Produkttyp:** batteridrivna bandslip  
**Byggår fr.o.m.:** 2022

### Tillämpliga EU-direktiv:

- 2011/65/EU: 2011-07-01
- 2012/19/EU: 2012-07-24
- 2014/30/EU: 2014-03-29
- 2015/863/EU: 2015-03-31

### Tillämpade standardiserade normer:

- EN 62841-1:2015/AC:2015
- EN 62841-2-4:2014/AC:2015

### Tillämpade nationella normer och tekniska specifikationer:

- EN IEC 55014-1:2021
- EN IEC 55014-2:2021

### Tillverkare och befullmäktigad för teknisk dokumentation:

Trotec GmbH  
 Grebbener Straße 7, D-52525 Heinsberg  
 Telefon: +49 2452 962-400  
 E-post: [info@trotec.com](mailto:info@trotec.com)

Ort och datum för utfärdandet:  
 Heinsberg, 09.03.2022

Detlef von der Lieck, VD

Trotec GmbH

Grebener Str. 7  
D-52525 Heinsberg

☎ +49 2452 962-400

☎ +49 2452 962-200

✉ [info@trotec.com](mailto:info@trotec.com)

[www.trotec.com](http://www.trotec.com)