

PHDS 10-20V

SV

BRUKSANVISNING
BATTERIDRIVEN
SLAGBORRSKRUVDRAGARE



Innehållsförteckning

Information om bruksanvisningen.....	1
Säkerhet.....	2
Information om apparaten	7
Transport och lagring.....	10
Idrifttagning.....	11
Manövrering.....	15
Tillbehör som kan beställas.....	16
Fel och störningar.....	17
Underhåll.....	18
Kassering	18

Information om bruksanvisningen

Symboler

**Varning för elektrisk spänning**

Denna symbol gör uppmärksam på att det finns risk för liv och hälsa pga. elektrisk spänning.

**Varning för explosionsfarliga ämnen**

Denna symbol gör uppmärksam på att det finns risk för liv och hälsa pga. explosionsfarliga ämnen.

**Varning**

Detta signalord betecknar en risk med medelsvår riskgrad som kan leda till döden eller allvarliga personskador om den inte undviks.

**Observera**

Detta signalord betecknar en risk med låg riskgrad som kan leda till lätta eller mindre personskador om den inte undviks.

OBS!

Detta signalord betecknar viktig information (t.ex. materiella skador), men ingen risk för liv och lem.

**Info**

Hänvisningar med denna symbol hjälper dig att snabbt och säkert kunna utföra ditt arbete.

**Följ anvisningen**

Hänvisningar med denna symbol gör uppmärksam på att bruksanvisningen måste beaktas.

**Bär hörselskydd**

Hänvisningar med denna symbol gör uppmärksam på att ett hörselskydd måste användas.

**Bär skyddsglasögon**

Hänvisningar med denna symbol gör uppmärksam på att ett ögonskydd måste användas.

**Använd skyddsmask**

Hänvisningar med denna symbol gör uppmärksam på att en skyddsmask måste användas.

Aktuell bruksanvisning och EU-försäkran om överensstämmelse kan du ladda ner från följande länk:



PHDS 10-20V



<http://hub.trotec.com/?id=39789>

Rättsligt meddelande

Denna publikation ersätter samtliga tidigare versioner. Ingen del av denna publikation får på något sätt reproduceras eller bearbetas, mångfaldigas eller spridas med elektroniska system, utan skriftligt medgivande av Trotec GmbH & Co. KG. Rätten till tekniska ändringar förbehålls. Med ensamrätt. Varumärken kommer att nämnas fritt utan ersättning i enlighet med den fria förfoganderätten och skrivs i enlighet med ägarens intentioner. Alla varumärken är registrerade.

Vi förbehåller oss rätten till konstruktionsändringar liksom ändringar när det gäller färg och form i produktionsförbättrande syfte.

Leveransomfånget kan avvika från det avbildade. Föreliggande dokument har tagits fram med största omsorg.

Trotec GmbH & Co. KG tar inte något ansvar för eventuella fel eller utelämnanden.

© Trotec GmbH & Co. KG

Garanti och ansvar

Apparaten motsvarar de grundläggande säkerhets- och hälsokraven i relevanta EU-bestämmelser och har i fabriken flera gånger kontrollerats avseende felfri funktion.

Om det ändå skulle uppstå funktionsstörningar som inte kan avhjälpas med hjälp av åtgärderna i kapitlet Fel och störningar, kan du kontakta återförsäljaren eller avtalspartnern.

Om garantin tas i anspråk måste apparatnumret anges (på apparatens sida).

Om tillverkarens specifikationer eller gällande lagar inte följs eller om egenmäktiga ändringar görs på apparaterna, ansvarar tillverkaren inte för de skador som uppstår till följd av detta. Ingrepp i apparaten eller obehörigt byte av reservdelar kan ha en negativ inverkan på produktens elektriska säkerhet och leder till att garantin upphör att gälla. All form av ansvar för sak- eller personskador som härleds till att apparaten inte nyttjas enligt informationen i denna bruksanvisning utesluts. Tekniska design- och konstruktionsändringar till följd av den kontinuerliga vidareutvecklingen och produktförbättringar förbehålls alltid utan föregående meddelande.

För skador till följd av icke ändamålsenlig användning påtar vi oss inget ansvar. Garantianspråken upphör då också att gälla.

Säkerhet

Läs noggrant igenom denna anvisning före idrifttagning / användning av apparaten och förvara den alltid i uppställningsplatsens/apparatens omedelbara närhet!



Varning

Läs alla säkerhetsföreskrifter och anvisningar.

Att inte iaktta säkerhetsföreskrifter och anvisningar kan orsaka elstötar, brand och / eller allvarliga personskador.

Förvara alla säkerhetsföreskrifter och anvisningar på ett säkert ställe för framtida användning.

Apparaten får användas av barn från 8 år och av personer med begränsad fysisk, sensorisk och mental förmåga, eller av personer utan nödvändiga erfarenheter och kunskaper, om de står under uppsikt och har instruerats om apparatens säkra användning och förstår de faror som är förbundna med detta. Barn får inte leka med apparaten. Rengöring och underhåll får inte genomföras av barn utan uppsikt.

Begreppet *Elverktyg* som används i säkerhetsföreskrifterna avser nätanslutna elverktyg (med nätkabel) och batteridrivna elverktyg (utan nätkabel).



Allmänna säkerhetsföreskrifter för elverktyg - säker arbetsmiljö

- **Håll arbetsområdet rent och väl belyst.** Oordning eller bristfällig belysning på arbetsplatsen kan leda till olyckor
- **Arbeta inte med elverktyget i omgivning med explosionsrisk där det finns brännbara vätskor, gaser eller damm.** Elverktyg alstrar gnistor som kan antända dammet eller ångorna.
- **Håll barn och kringstående personer på betryggande avstånd under arbetet med elverktyget.** Om du störs av kringstående personer kan du förlora kontrollen över apparaten.

 **Allmänna säkerhetsföreskrifter för elverktyg -
elektrisk säkerhet**

- **Elverktygets resp. nätaggregatets anslutningskontakt måste passa in i kontaktuttaget. Anslutningskontakten får absolut inte ändras. Använd inte adapterkontakter tillsammans med skyddsjordade elverktyg.**
Originalkontakter och lämpliga kontaktuttag minskar risken för elstötar.
- **Undvik kroppskontakt med jordade ytor som rör, värmeelement, spisar och kylskåp.** Det finns en större risk för elstötar om din kropp är jordad.
- **Skydda elverktyget från regn och fukt.** Tränger vatten in i ett elverktyg ökar risken för elstötar.
- **Använd aldrig kabeln på ett felaktigt sätt, t.ex. genom att bära eller hänga upp elverktyget i den eller genom att dra i den för att lossa kontakten ur kontaktuttaget. Håll kabeln på avstånd från värmekällor, olja, skarpa kanter och rörliga apparatdelar.** Skadade eller tilltrasslade kablar ökar risken för elstötar.
- **När du arbetar med ett elverktyg utomhus, får endast en förlängningskabel som är avsedd för utomhusbruk användas.** Om en lämplig förlängningskabel för utomhusbruk används, minskas risken för elstötar.
- **Om det är absolut nödvändigt att använda elverktyget i fuktig miljö, ska du använda en jordfelsbrytare.** Användning av jordfelsbrytare minskar risken för elstötar.
- **Håll endast i verktygets isolerade greppytor vid arbeten där risken finns att skruven träffar dolda strömkablar eller den egna nätkabeln.** Vid kontakt med en spänningssatt ledning kan även metalliska delar av apparaten bli spänningsförande och orsaka elstötar.

 **Allmänna säkerhetsföreskrifter för elverktyg -
personsäkerhet**

- **Var uppmärksam, ha uppsikt över vad du gör och använd elverktyget med förnuft. Använd inte elverktyget när du är trött eller om du är påverkad av droger, alkohol eller mediciner.** Ett ögonblicks bristande uppmärksamhet vid arbetet med elverktyg kan leda till allvarliga personskador.



Använd alltid personlig skyddsutrustning och skyddsglasögon. Den personliga skyddsutrustningen, som t.ex. dammskyddsmask, halkfria säkerhetsskor, hjälm eller hörselskydd – beroende av elverktygets modell och driftsätt – reducerar risken för kroppsskada.



- **Förhindra oavsiktlig igångsättning. Försäkra dig om att elverktyget är frångkopplat innan du ansluter det till nätströmmen och / eller batteriet, tar upp det eller bär det.** Om du bär elverktyget med fingret på strömbrytaren eller ansluter ett tillkopplat verktyg till nätströmmen, kan en olycka inträffa.
- **Ta bort alla inställningsverktyg och skruvnycklar innan du slår på elverktyget.** Ett verktyg eller en nyckel i en roterande komponent kan leda till personskador.
- **Undvik en onormal kroppshållning. Se till att du står stadigt och håller jämvikten.** På så sätt har du bättre kontroll över elverktyget i oväntade situationer.
- **Använd lämpliga kläder. Använd inte löst hängande kläder eller smycken. Håll håret, kläderna och handskarna på avstånd från rörliga delar.** Löst hängande kläder, smycken och långt hår kan dras in av roterande delar.
- **När du använder elverktyg med anordningar för uppsugning och uppsamling av damm, bör du kontrollera att dessa anordningar är rätt monterade och används korrekt.** Används en dammuppsugning kan faror som orsakas av damm minskas.

 **Allmänna säkerhetsföreskrifter för elverktyg - användning och hantering av elverktyg**

- **Överbelasta inte verktyget. Använd rätt elverktyg för det planerade arbetet.** Med ett lämpligt elverktyg kan du arbeta bättre och säkrare inom angivet effektområde.
- **Använd aldrig elverktyget om strömbrytaren är defekt.** Ett elverktyg som inte kan sättas på eller stängas av är farligt och måste repareras.
- **Dra ut kontakten ur kontaktuttaget och/eller ta ut batteriet innan du gör inställningar, byter tillbehör eller lägger ifrån dig verktyget.** Denna försiktighetsåtgärd förhindrar oavsiktlig inkoppling av elverktyget.
- **Elverktyg som inte används ska förvaras utom räckhåll för barn. Verktyget får inte användas av personer som inte är förtrogna med dess användning eller inte har läst denna anvisning.** Elverktyg är farliga om de används av oerfarna personer.
- **Sköt elverktyg omsorgsfullt. Kontrollera att rörliga komponenter fungerar felfritt, att de inte kärvar och att komponenter inte har brustit eller skadats så att elverktygets funktion påverkas negativt. Se till att skadade delar repareras innan verktyget används igen.** Många olyckor orsakas av dåligt skötta elverktyg.
- **Håll skärande verktyg vassa och rena.** Omsorgsfullt skötta skärande verktyg med vassa eggar kärvar mindre ofta och är lättare att styra.
- **Använd elverktyg, tillbehör, insatsverktyg osv. enligt dessa anvisningar. Ta hänsyn till arbetsvillkoren och arbetsmomenten.** Används elverktyget på ett icke ändamålsenligt sätt kan farliga situationer uppstå.

 **Allmänna säkerhetsföreskrifter för elverktyg - service**

- **Låt endast kvalificerad fackpersonal reparera elverktyget och använd då endast originalreservdelar.** Detta garanterar att elverktygets säkerhet bibehålls.

 **Allmänna säkerhetsföreskrifter för batterier / laddare**

- **Använd endast därför avsedda batterier i elverktyget.** Användningen av andra batterier kan orsaka personskador och medföra brandrisk.
- **Batterier som inte används ska hållas borta från gem, mynt, nycklar, spikar, skruvar eller andra små metallföremål som skulle kunna orsaka en överbrygning av kontakterna.** En kortslutning mellan batterikontakterna kan leda till brännskador eller brand.
- **Ladda endast batterierna med laddare som rekommenderas av tillverkaren.** Det finns brandrisk när en laddare som är avsedd för en viss typ av batteri, används med andra batterier.
- **Ladda aldrig främmande batterier.** Laddaren lämpar sig endast för laddning av medföljande batteri med den spänning som anges i Teknisk information. Annars finns risk för brand och explosion.
- **Felaktig användning kan få batteriet att läcka.** Undvik kontakt med den utläckande vätskan. Skölj med vatten vid oavsiktlig kontakt. Tillkalla läkare om batterivätskan kommer i kontakt med ögonen. Batterivätska som läcker ut kan leda till hudirritationer eller brännskador.
- **Om batteriet är skadat eller används felaktigt, kan ångor bildas.** Tillför frisk luft och uppsök läkare vid besvär. Ångorna kan orsaka irritation i luftvägarna.
- **Öppna inte batteriet.** Det finns risk för en kortslutning.
- **Kortslut inte batteriet.** Det finns explosionsrisk.
- **Batterier får inte utsättas för mekaniska stötar.**
- **Skydda elektriska komponenter mot fukt. De får aldrig doppas i vatten eller andra vätskor under rengöringen eller driften, för att undvika elstötar.** Laddaren får aldrig hållas under rinnande vatten. Följ anvisningarna för rengöring och underhåll.
- Laddaren lämpar sig endast för användning inomhus.
- Håll laddaren ren. Genom smuts ökar risken för elektriska stötar.
- Använd inte laddaren på ett brännbart underlag (t.ex. papper, textilier osv.) resp. i brännbara omgivningar. Pga. laddarens uppvärmning under laddningen finns brandrisk.
- Använd endast laddaren för att ladda batteriet. Laddaren får inte användas som strömförsörjning för elverktyget.

Apparatsspecifika säkerhetsföreskrifter för batteridrivna slagborrskruvdragare



Använd ögon- och munskydd vid bearbetning av material som eventuellt innehåller hälsoskadliga ämnen (t.ex. asbest).



- **Använd det extra handtaget vid slagborning.** Tappar du kontrollen över elverktyget, kan personskador bli följden.
- **Håll endast i apparatens isolerade greppytor vid arbeten där risken finns att insatsverktyget träffar dolda strömkablar.** Vid kontakt med en spänningssatt ledning kan även metalliska delar på apparater bli spänningsförande och orsaka elstötar.
- **Använd lämpliga ledningssökare för att lokalisera dolda försörjningsledningar eller kontakta lokala försörjningsföretag.** Kontakt med elledningar kan leda till brand eller elstötar. Skador på en gasledning kan leda till explosion. Skador på en vattenledning orsakar skadegörelse eller kan leda till elstötar.
- **Vibrationer kan vara skadliga för hand-arm systemet.** Håll tiderna med vibrationsinverkan så korta som möjligt.
- **Håll i elverktyget med båda händerna under arbetet.** Se till att du står stadigt. Hantering av elverktyget med båda händerna ger extra säkerhet.
- **Säkra arbetsstycket.** Fixera arbetsstycket i en spännanordning eller ett skruvstäd - det är säkrare än att hålla det med handen.
- **Kontrollera innan du börjar med arbetet att insatsverktyget sitter fast fixerat i borrchucken.** Insatsverktyg som inte fixerats ordentligt, kan slungas iväg när elverktyget startas och orsaka personskador.
- **Försäkra dig om att insatsverktyget kan röra sig fritt innan du startar elverktyget.** Om elverktyget startas med ett blockerat insatsverktyg kan stora krafter frigöras och verktyget kan slås åt sidan.
- **Stäng omedelbart av elverktyget när insatsverktyget blockerar.** Genom krafterna som uppstår kan elverktyget slås åt sidan.
- **Kontrollera borrchucken regelbundet beträffande nötning eller skador.**
- **Starta endast ett elektriskt slagverktyg när det trycks mot ett arbetsstycke (vägg, tak etc.).**
- **Vänta tills elverktyget står stilla innan du lägger det åt sidan.**
- **Flytta brytaren för rotationsriktningen till den mellersta positionen (spärr) vid arbeten på apparaten eller vid apparatens transport och förvaring.** På så sätt förhindras att elverktyget oavsiktligt startas.

Ändamålsenlig användning

Använd apparaten PHDS 10-20V uteslutande för:

- att skruva i och lossa skruvar,
- att borra i trä, plast, keramik och metall,
- Slagborring i murverk, tegel, sten

under iakttagande av alla tekniska data (se bruksanvisning).

Vi rekommenderar att använda elverktyget med originaltillbehör från Trotec.

Personalkvalifikation

Personer som använder denna apparat måste:

- ha läst och förstått bruksanvisningen, särskilt kapitel Säkerhet.

Personlig skyddsutrustning



Använd hörselskydd.

Bullerinverkan kan orsaka hörselnedsättning.



Använd skyddsglasögon.

Så skyddar du ögonen mot delar som lossnar, faller ner eller flyger omkring och kan orsaka personskador.



Använd dammskyddsmask.

Så förhindras att hälsovådligt damm som uppstår under bearbetningen av ett arbetsstycke, andas in.



Använd skyddshandskar.

Så skyddas händerna mot brännskador, klämskador och skrapsår.

Restrisker



Varning för elektrisk spänning

Elstöt till följd av otillräcklig isolering.
Kontrollera apparaten före varje användning avseende skador och korrekt funktion.
Om det förekommer skador, använd inte apparaten.
Använd inte apparaten om apparaten eller dina händer är fuktiga eller blöta.



Varning för elektrisk spänning

Arbeten på elektriska komponenter får endast genomföras av ett specialistföretag med behörighet.



Varning för elektrisk spänning

Ta ut nätkontakten ur kontaktuttaget och ta ut batteriet ur apparaten innan arbeten påbörjas på apparaten!
Dra ut nätkabeln ur kontaktuttaget genom att ta i nätkontakten.



Varning för elektrisk spänning

Det finns risk för kortslutning genom vätskor som tränger in i huset!
Doppa inte apparaten och tillbehöret i vatten. Se till att inget vatten eller andra vätskor kan tränga in i huset.



Varning för explosionsfarliga ämnen

Batteriet får inte utsättas för temperaturer över 45 °C!
Batteriet får inte komma i kontakt med vatten eller eld!
Undvik direkt solljus och fukt. Det finns explosionsrisk!



Varning för varm yta

Insatsverktyget kan fortfarande vara hett efter användningen. Det finns risk för brännskador vid kontakt med insatsverktyget.



Ta inte i insatsverktyget med bara händer!
Använd skyddshandskar!



Varning

Giftigt damm!



Skadligt/giftigt damm som kan uppträda under bearbetningen är hälsoskadligt för operatören och personer som befinner sig i närheten.



Använd skyddsglasögon och dammskyddsmask!



Varning

Bearbeta inget asbesthaltigt material.
Asbest gäller som cancerframkallande.



Varning

Försäkra dig om att du inte träffar ström-, gas- eller vattenledningar när du arbetar med ett elverktyg. Testa ev. med en ledningssökare innan du borrar i en vägg.



Varning

Risk för personskador genom kringflygande delar eller verktygsadaptar.



Varning

Det kan utgå faror från denna apparat om personer som inte undervisats använder den på ett felaktigt eller icke ändamålsenligt sätt! Beakta personalkvalifikationerna!



Varning

Apparaten är inte en leksak och får inte hamna i barns händer.



Varning

Låt inte förpackningsmaterialet ligga framme på ett oaksamt sätt. Det kan utgöra en farlig leksak för barn.



Varning

Verktygsinfästningen måste vara fast fixerad innan verktyget startas. Ett insatsverktyg som inte sitter fast ordentligt kan okontrollerat slungas ut ur verktygsinfästningen när verktyget startas.



Observera

Vibrationsemissioner kan vara hälsofarliga om apparaten används en längre tid eller om den används och sköts på ett felaktigt sätt.



Observera

Håll tillräckligt avstånd från värmekällor.

OBS!

Koppla endast om rotationsriktningen när elverktyget står stilla för att undvika skador på växellådan.

OBS!

Ställ in vridmomentet och rotationsriktningen passande till drifttypen. Felaktig inställning kan leda till skador på apparaten.

OBS!

Apparaten kan skadas om den förvaras eller transporteras osakkunnigt. Läs informationen om apparatens transport och förvaring.

Information om apparaten**Beskrivning av apparaten**

Den batteridrivna slagborrskruvdragaren har två växlar: Den första växeln lämpar sig för att skruva, den andra växeln för att borra eller slagborra.

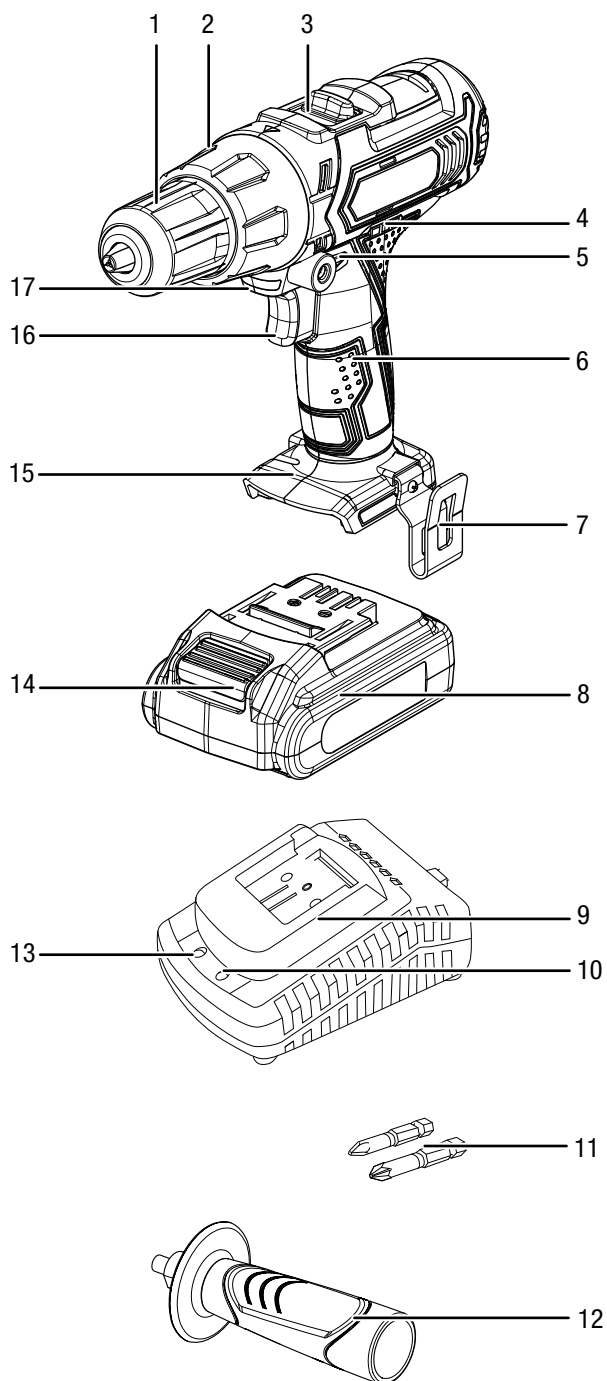
Med det integrerade vridmomentförvalet inkl. en bornnivå och ett slagbornivå kan du alltid arbeta med optimal kraftanvändning, avstämd till material och skruvstorlek.

Snabbchucken med automatisk spindelspärr möjliggör ett snabbt, byte av insatsverktygen utan verktyg.

Med den integrerade LED-lampan kan arbetsstycket och arbetsytan belysas väl.

Det monterade bältesclipset underlättar transporten och gör att verktyget snabbt finns till hands.

Bild på apparaten




Nr	Beteckning
1	Snabbchuck
2	Vridmomentförval
3	Växllåda (2 växlar)
4	Visning av batterikapacitet i 3 nivåer
5	Höger-/vänstergång, spärr
6	Handtag
7	Bältesclips
8	Batteri
9	Snabbladdare
10	Grön batteri-LED (snabbladdare klar för drift)
11	Bits
12	Antivibrationshandtag
13	Röd batteri-LED (batteriet laddas)
14	Upplåsningsknapp
15	Batterifack
16	Till- / frånkoppling (varvtalsreglering)
17	LED-arbetslampa

Leveransomfattning

- 1 x batteridrivnen slagborrskruvdragare
- 1 x batteri
- 1 x laddare
- 2 x bits (50 mm)
- 1 x bältesclips
- 1 x antivibrationshandtag
- 1 x transportväska
- 1 x anvisning

Teknisk information

Parameter	Värde
Modell	PHDS 10-20V
Nominell spänning	20 V $\overline{\text{---}}$
Tomgångsvarvtal	
1. växeln	0 - 440 min ⁻¹
2. växeln	0 - 1650 min ⁻¹
Slagfrekvens	0 - 26400 min ⁻¹
Vridmomentnivåer	20 +1 +1
Borrchuckens spännområde	max. 13 mm
Max. borrar diameter	
Trä	30 mm
Metall	13 mm
Murverk, tegel	15 mm
Vridmoment max.	40 Nm
Vikt	2 kg
Batteri	PHDS 10-20V DC
Typ	Li-jon
Nominell spänning	20 V $\overline{\text{---}}$
Kapacitet	1 500 mAh
Snabbladdare	PHDS 10-20V AC
Ingång	
Nominell spänning	220 - 240 V ~ 50 Hz
Effektförbrukning	45 W
Utgång	
Nominell spänning	20 V $\overline{\text{---}}$
Laddström	2,0 A
Laddningstid	1 h
Skyddsklass	II / 
Vibrationsinformation enligt EN 60745	
Vibrationsemissionsvärde skruvar i metall ah=in	5,159 m/s ²
Osäkerhet K	1,5 m/s ²
Vibrationsemissionsvärde skruvar i murverk ah=in	10,858 m/s ²
Osäkerhet K	1,5 m/s ²
Ljudvärden enligt EN 60745	
Ljudtrycksnivå L _{pA}	84 dB(A)
Ljudeffektnivå L _{WA}	95 dB(A)
Osäkerhet K	3 dB

Hänvisningar till ljud- och vibrationsinformationen:

- Vibrationsnivån som anges i dessa anvisningar har uppmätts enligt en i EN 60745 standardiserad mätmetod och kan användas för att jämföra apparater. Det angivna vibrationsemissionsvärdet kan även användas för en inledande uppskattning av exponeringen.



Observera

- Vibrationsemissioner kan vara hälsofarliga om apparaten används en längre tid eller om den används och sköts på ett felaktigt sätt.
- Vibrationsnivån kommer att ändras beroende av elverktygens användning och kan i vissa fall skilja sig från det värde som anges i dessa anvisningar. Vibrationsbelastningen kan underskattas om elverktyget regelbundet används på detta sätt. För en exakt bedömning av vibrationsbelastningen under en bestämd arbetstid, bör även hänsyn tas till den tid under vilken apparaten är avstängd eller är påsatt utan att den används. Detta kan avsevärt reducera vibrationsbelastningen över hela arbetsperioden.



Använd hörselskydd.

Bullerinverkan kan orsaka hörselnedsättning.

Transport och lagring

OBS!

Apparaten kan skadas om den förvaras eller transporteras osakkunnigt. Iaktta informationen om apparatens transport och förvaring.

Transport

Använd transportväskan som ingår i leveransen för att transportera apparaten och för att skydda den från yttre inverkan.

Beakta följande information **före** varje transport:

- Stäng av apparaten genom att ställa höger- / vänstergång i mellersta positionen (spärr).
- Låt apparaten svalna.
- Ta ut batteriet ur apparaten.
- Ta bort verktyget ur verktygsinfästningen.

Li-jon batterierna som följer med är underkastade kraven i lagen om transport av farligt gods.

Beakta följande anvisningar om li-jon batteriernas transport resp. försändelse:

- Användaren kan transportera batteriet på gatan utan några speciella inskränkningar.
- Vid försändelse genom tredje part (t. ex. lufttransport eller speditör) måste speciella krav på förpackning och märkning iakttas. En expert för transport av farligt gods måste vara närvarande vid försändelsens förberedelse.
 - Batterier får endast försändas när huset är oskadat.
 - Tejpa över öppna kontakter och förpacka batteriet så att det inte kan förflyttas i förpackningen.
 - Iaktta även ev. ytterligare, nationellt gällande föreskrifter.

Lagring

Beakta följande information **före** förvaringen:

- Stäng av apparaten genom att ställa höger- / vänstergång i mellersta positionen (spärr).
- Låt apparaten svalna.
- Ta ut batteriet ur apparaten.
- Ta bort verktyget ur verktygsinfästningen.
- Rengör apparaten enligt beskrivningen i kapitel Underhåll.
- Använd transportväskan som ingår i leveransen för att förvara apparaten och för att skydda den från yttre inverkan.
- Förvara aldrig fullständigt urladdade li-jon batterier. Förvaringen av urladdade batterier kan leda till djupurladdning och därmed orsaka skador på batteriet.

Följ följande förvaringsvillkor när apparaten inte används:

- torrt och skyddat mot frost och hetta
- omgivningstemperatur under 40 °C
- i transportväskan på en plats skyddad mot damm och direkt solljus

Idrifttagning

Packa upp apparaten

- Ta ut transportväskan ur förpackningen.



Varning för elektrisk spänning

Elstöt till följd av otillräcklig isolering.
Kontrollera apparaten före varje användning avseende skador och korrekt funktion.
Om det förekommer skador, använd inte apparaten.
Använd inte apparaten om apparaten eller dina händer är fuktiga eller blöta.

- Kontrollera att innehållet i transportväskan är fullständigt och kontrollera avseende skador.



Varning

Låt inte förpackningsmaterialet ligga framme på ett oaksamt sätt. Det kan utgöra en farlig leksak för barn.

- Avfallshandtera förpackningsmaterialet enligt nationella lagar.

Ladda batteriet

OBS!

Vid osakkunnig laddning kan batteriet skadas.
Dra ur laddarens nätkontakt varje gång du lägger i eller tar ut batteriet.
Ladda aldrig batteriet vid en omgivningstemperatur under 10 °C eller över 40 °C.

Vid leveransen är batteriet delvis laddat för att undvika att det skadas pga. djupurladdning.

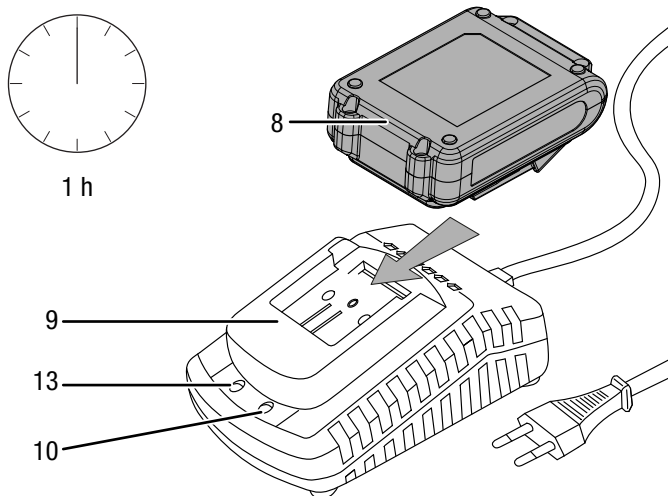
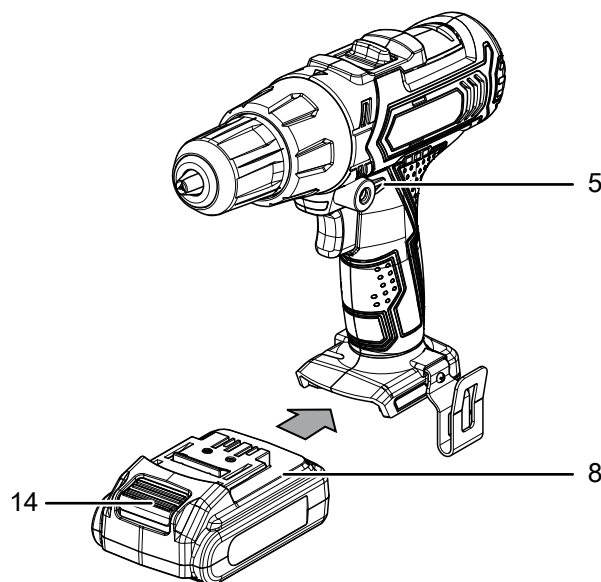
Före den första idrifttagningen och när batteriets kapacitet är låg (endast den röda LED-lampan lyser i visningen för batterikapaciteten (4)), bör batteriet laddas. Gör på följande sätt:

1. Skjut batteriet (8) omvänt på snabbbladdaren (9), tills det snäpper fast.

2. Sätt i snabbbladdarens (9) nätkontakt i ett korrekt säkrat kontaktuttag.
 - ⇒ Den röda LED-lampan (13) för batteriet lyser.
 - ⇒ Laddningen tar ca en timme.
3. Vänta tills den röda LED-lampan (13) för batteriet slocknar och den gröna LED-lampan (10) lyser.
 - ⇒ Batteriet (8) är fullständigt laddat.
4. Dra ut snabbbladdarens (9) nätkabel ur kontaktuttaget genom att ta i nätkontakten.
 - ⇒ Batteriet (8) och snabbbladdaren (9) har ev. blivit varma under laddningen.
 - Låt batteriet (8) kyla ner till rumstemperatur.
5. Ta ut batteriet (8) ur snabbbladdaren (9) igen, genom att hålla i upplåsningsknappen (14) och dra av batteriet (8) från snabbbladdaren (9).

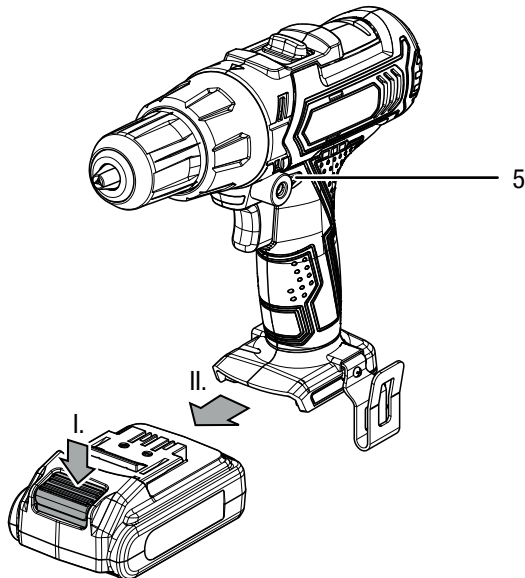
Sätta i batteriet

1. Ställ höger- / vänstergång (5) i mittläge (spärr).
2. Skjut batteriet (8) på apparaten tills det snäpper fast.



Ta ut batteriet

1. Ställ höger- / vänstergång (5) i mittläge (spärr).
2. Ta ut batteriet (8) ur apparaten genom att hålla i upplåsningsknappen (14) (I.) och dra av batteriet från apparaten (II.).



3. Ladda batteriet (8) enligt beskrivningen under *Ladda batteriet*.

Kontrollera batteriets laddningstillstånd

Laddningstillståndet visas via de tre LED-lamporna i visningen för batterikapaciteten (4) enligt följande:

LED-färg	Betydelse
Grön – Orange – Röd	maximal laddning / effekt
Orange – Röd	medelhög laddning / effekt
Röd	svag laddning - ladda batteriet

1. Tryck på På/Av-knappen (16).
⇒ Du kan avläsa laddningstillståndet i visningen för batterikapaciteten (4).

Montering av handtaget

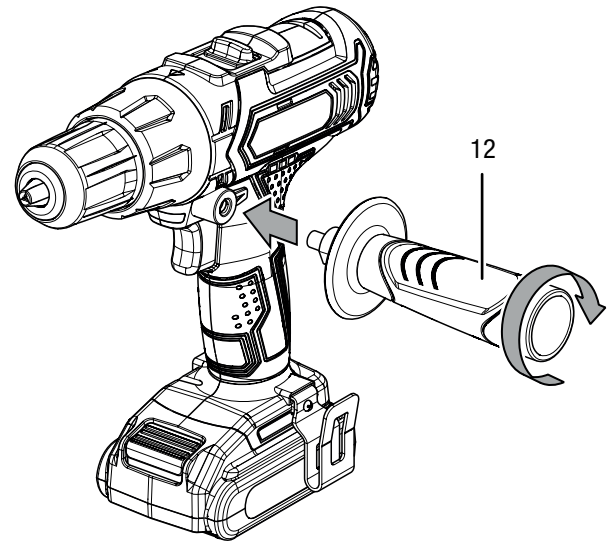


Info

Använd antivibrationshandtaget som följer med leveransen för en exakt och säker styrning av verktyget.

Montera antivibrationshandtaget (12) före idrifttagningen. Gör på följande sätt:

1. Skruva i antivibrationshandtaget (12) i gängan medurs, antingen på husets högra eller vänstra sida.



2. Kontrollera att antivibrationshandtaget (12) sitter fast ordentligt.
3. Skruva loss antivibrationshandtaget (12) moturs för att avmontera det.

Byta verktyg

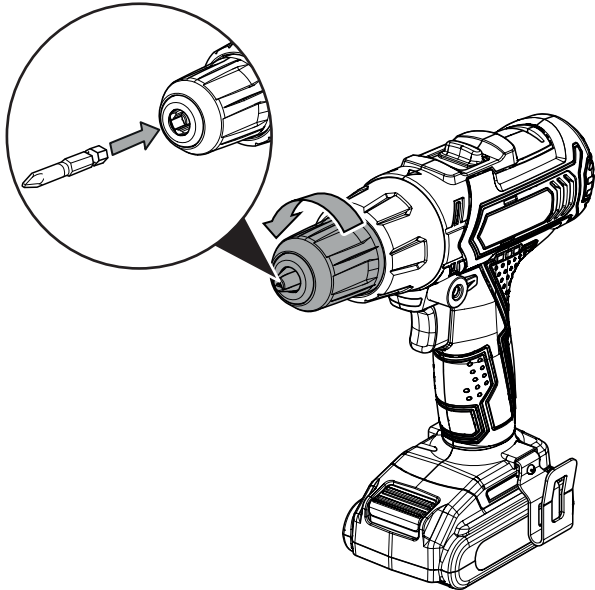


Varning för elektrisk spänning

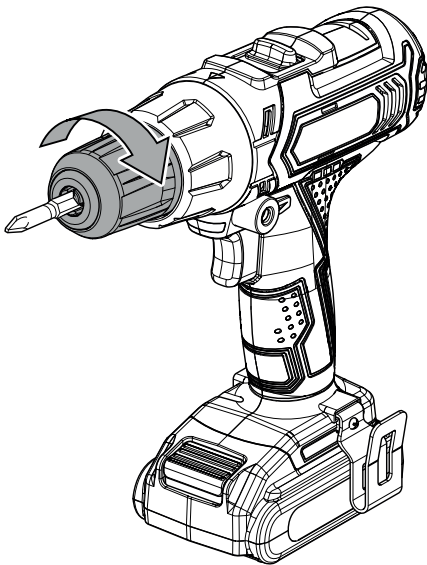
Ta ut batteriet ur verktyget innan arbeten påbörjas på apparaten!

Apparaten förfogar över en helautomatisk spindelspärr. Vid stillestånd spärras motorns drivning, så att snabbchucken kan öppnas. Gör enligt följande för att ta ut resp. sätta i verktyg:

1. Ställ höger- / vänstergång (5) i mittläge (spärr).
2. Vrid snabbspännchucken (1) moturs för att öppna borrhucken.

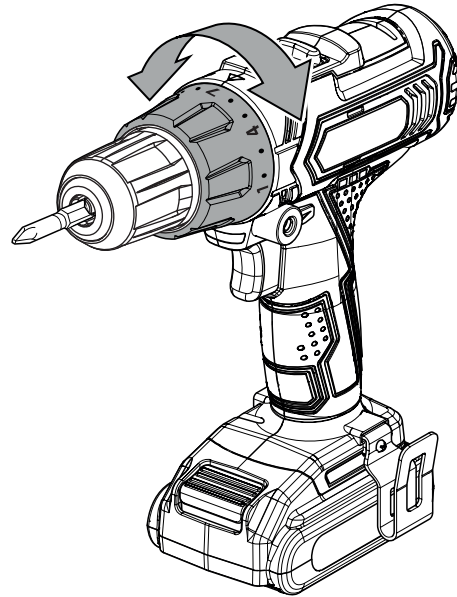


3. Ta ev. ut biten eller borren ur borrhucken.
4. Sätt i en passande bit eller en passande borr i borrhucken.
5. Skruva fast snabbspännchucken (1) medurs.



Vridmomentförval / Borrnivå

Via vridmomentförvalet kan du ställa in önskad vridmomentnivå och därmed välja det optimala vridmomentet.



- Välj en låg nivå för lättgängade skruvar resp. mjuka material.
- Välj en hög nivå för svårgängade skruvar och hårda material samt för att skruva ut skruvar.
- För borrarbeten väljer du borrhån med symbolen .
- För slagbollarbeten väljer du slagborrhån med symbolen .



Info

Beakta inställningen av höger- / vänstergången när du skruvar ut skruvar! Med ledning av rotationsriktningsvisningen på höger- / vänstergången (5) ser du i vilken riktning skruvarna ska skruvas.

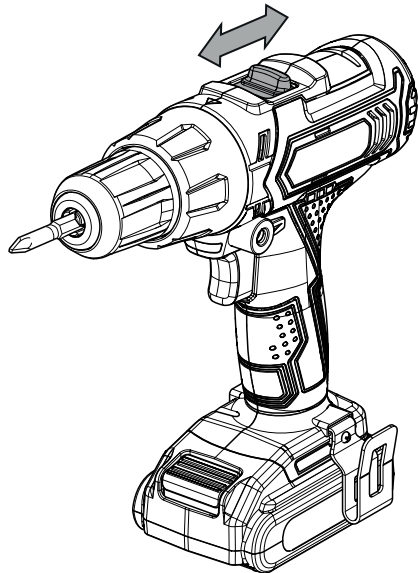
Borrhån och slagborrhån får inte användas för skruvning!

Växellåda med 2 växlar

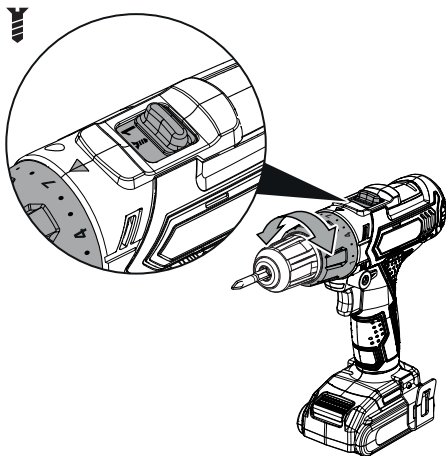
OBS!

Växlarna får endast manövreras när apparaten står stilla! I annat fall kan apparaten skadas.

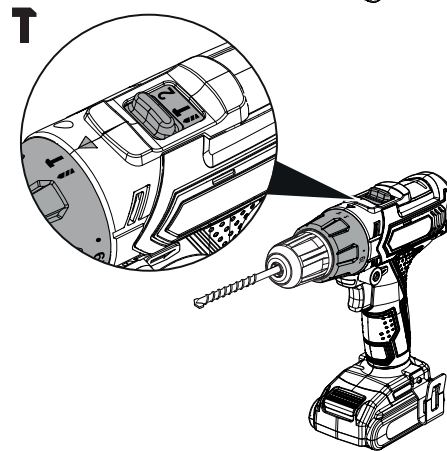
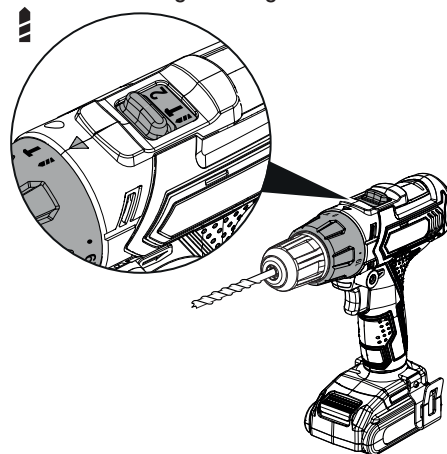
1. Skjut växlingsreglaget (3) till önskad position.



⇒ Växel 1: Varvtal upp till 440 min^{-1} , lämpligt för alla skruvarbeten.



⇒ Växel 2: Varvtal upp till 1650 min^{-1} , lämpligt för borrar och slagborrning.



Manövrering

Tips och anvisningar för hanteringen av den batteridrivna slagborrskruvdragaren

Allmänt:

- Kontrollera alltid att snabbspännchucken sitter korrekt innan du tar verktyget i drift. Den måste sitta fast fixerat och centrerat i borrhucken.
- Bits för skruvningen är markerade efter mått och form. Testa vid osäkerhet om biten kan fixeras utan spel i snabbspännchucken.
- Höger- / vänstergångens mittläge (spärr) är lämpligt för arbetspauser eller bits- resp. borryte.

Skrubar:

- Vid mjukt trä kan du skruva i skruvarna utan förborring.
- Vid hårt trä eller stora skruvar bör du förborra med en borr.
- Vid användning av sänkskrubar bör borrhålet först sänkas.
- Speciellt mindre skruvar och bits kan skadas om du ställer in ett för högt vridmoment och / eller ett för högt varvtal på maskinen.

Borrning allmänt:

- Gör regelbundet korta pauser under borrar. Dra ut borren ur borrhålet så att borren kan svalna.
- Säkra arbetsstycket i spännanordningen eller i ett skruvstöd.
- Välj varvtalet beroende av materialets beskaffenhet och borrhålets storlek:
 - Högt varvtal vid liten borrhåldiameter eller mjukt material.
 - Lågt varvtal vid stor borrhåldiameter eller hårt material.
- Markera stället för borrhålet med ett lämpligt hjälpmedel.
- Välj ett lågt varvtal när du börjar borra.

Borra i metall:

- Använd lämpliga metallborrar (t.ex. borrar av *High Speed Steel* (HSS)).
- Förborra med en liten borr vid en stor borrhåldiameter.
- För optimala resultat bör du kyla borren med ett lämpligt smörjmedel.
- Metallborrar kan även användas för att borra i plast.

Borra i trä:

- Använd borrar som är lämpliga för trä.
- Lägg en träkloss under arbetsstycket eller borra från båda sidorna så att träet inte bryts när det borrar igenom.
- Använd en träborr med centreringsspets, för djupa borrar används en spiralborr, för stora borrhåldiameter en Forstner-borr.

Slagborrning i murverk / tegel:

- Använd en borr som är lämplig för murverk / tegel.

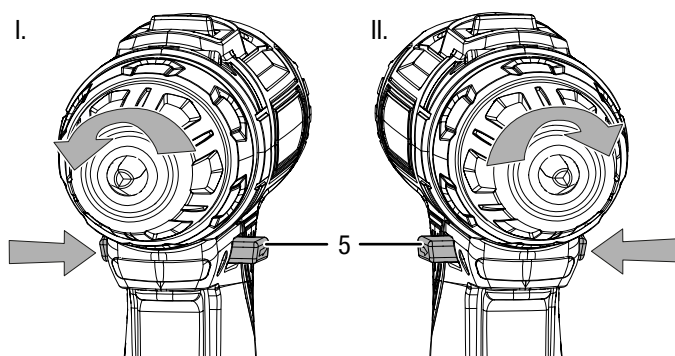
Välja rotationsriktning

OBS!

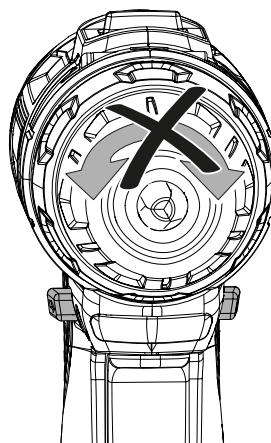
Koppla endast om rotationsriktningen när elverktyget står stilla för att undvika skador på växellådan.

Motorns rotationsriktning kan ställas in med brytaren för höger- / vänstergång (5).

1. Tryck höger- / vänstergången (5) helt in på den sida i vilken motorn ska rotera.



- I. Skruva i skruvar
 - II. Skruva ur skruvar
2. Kontrollera med en kort provkörning om rotationsriktningen är lämplig för det planerade arbetet. En felaktig rotationsriktning kan orsaka skador på verktyget och / eller arbetsstycket.
 3. Ställ vid behov höger- / vänstergången (5) i mittläge (spärr), för att blockera På/Av-knappen (16).

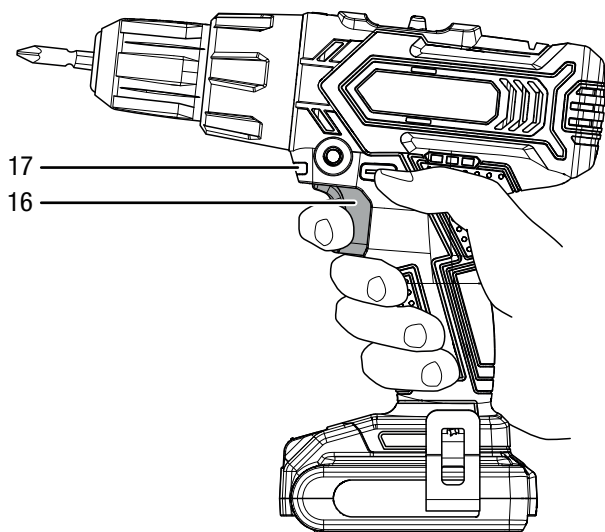


Sätta på och stänga av apparaten

Använd din personliga skyddsutrustning vid arbeten med apparaten.

Apparaten har en steglös varvtalsstyrning. Ju hårdare du trycker på På/Av-knappen (16), desto högre blir varvtalet.

1. Kontrollera att det spända verktyget och den inställda nivån för vridmomentet är lämpliga för det planerade arbetet.
2. Kontrollera att verktyget är säkrat och att arbetsytan är förberedd.
3. Håll På/Av-knappen (16) intryckt under skruv- eller borrarbetet.
 - ⇒ Apparaten arbetar med de förinställda inställningarna.
 - ⇒ LED-arbetslampan (17) lyser.



4. Släpp På/Av-knappen (16) igen för att stoppa apparaten.
 - ⇒ LED-arbetslampan (17) slocknar.



Info

Motorn har en integrerad broms, som stoppar motorn när På/Av-knappen (16) släpps.

Urdrifftagning

1. Ställ höger- / vänstergång (5) i mittläge (spärr).
2. Låt apparaten svalna.
3. Ta ut batteriet ur apparaten (se kapitel Idrifftagning).
4. Ta ut verktyget ur apparaten (se kapitel Idrifftagning).
5. Rengör apparaten enligt kapitel Underhåll.
6. Förvara apparaten enligt kapitel Lagring.

Tillbehör som kan beställas



Varning

Använd endast tillbehör och tillsatsaggregat som anges i bruksanvisningen.

Användningen av andra insatsverktyg eller andra tillbehör än vad som rekommenderas i bruksanvisningen kan leda till personskador.

Tillbehör	Artikelnummer
Reservbatteri Multiflex 20V	6 200 000 301
Stenborsats, 15 delar	6 200 001 151
Sats skruvdragarbits, 32 delar	6 200 001 001
Träborsats, 15 delar	6 200 001 101
Metallborsats, 15 delar	6 200 001 131

Fel och störningar

Apparaten har under produktionen flera gånger kontrollerats avseende felfri funktion. Om det ändå skulle förekomma funktionsstörningar måste apparaten kontrolleras enligt följande lista.

Aktiviteter för fel- och störningsavhjälpning som kräver att huset öppnas får endast genomföras av en utbildad hantverkare eller av Trotec.

Vid den första användningen uppstår lätt rök eller lukt:

- Här handlar det inte om ett fel eller en störning. Efter en kort tid försvinner detta.

Batteriet laddas inte:

- Kontrollera att batteriet sitter korrekt på snabbbladdaren. Skjut in batteriet i snabbbladdaren så att batteriets kontakter griper in i snabbbladdaren. Batteriet måste snäppa fast i snabbbladdaren.
- Kontrollera nätanslutningen.
- Kontrollera nätkabeln och nätkontakten avseende skador.
- Kontrollera nätsäkringens på plats.
- Kontrollera snabbbladdaren avseende skador. Skulle snabbbladdaren vara skadad, får den inte längre användas. Kontakta Trotec-kundservice.
- Kontrollera kontakterna på batteriet avseende smuts. Ta bort eventuell smuts.
- Batteriet är defekt och måste bytas ut. Använd endast batterier av samma typ.

Apparaten går inte igång:



- Batteriet är ev. för svagt. Ladda batteriet.
- Kontrollera att batteriet sitter korrekt på apparaten. Skjut batteriet på apparaten så att batteriets kontakter griper. Batteriet måste snäppa fast i apparaten.
- Kontrollera höger- / vänstergångens position. Brytaren måste tryckas helt in. Befinner sig höger- / vänstergången i mittläge (spärr), är På/Av-knappen blockerad.
- Kontrollera kontakterna på batteriet avseende smuts. Ta bort eventuell smuts.



Info

Vänta minst 10 minuter innan du startar om apparaten.

Borren tränger inte / nästan inte in i materialet:

- Kontrollera att rätt vridmomentnivå har valts. Borrnivån  resp. slagborrnivån  bör vara aktiverad.
- Kontrollera att rätt växel har valts. Till borrarbeten är det kopplas om till 2. växeln.
- Kontrollera att du har valt rätt borraradapter.
- Kontrollera om maskinen står på vänstergång. För borrning måste du ställa om till högergång.
- Kontrollera om materialets beskaffenhet ev. kräver en borrhammare.

På/Av-knappen kan inte tryckas in:

- Kontrollera om höger- / vänstergången står i mittläge (spärr). Ställ in önskad rotationsriktning för att upphäva spärren.

Apparaten blir mycket varm:

- Kontrollera om verktyget lämpar sig för det planerade arbetet.
- Håll luftsplitsarna fria för att undvika att motorn överhettas.



Info

Vänta minst 10 minuter innan du startar om apparaten.

OBS!

Vänta minst 3 minuter efter alla underhålls- och reparationsarbeten. Starta inte apparaten igen förrän då.

Apparaten fungerar inte felfritt efter kontrollerna?

Kontakta kundservice. Lämna ev. in apparaten för reparation till en auktoriserad elfirma eller Trotec.

Underhåll

Arbeten innan underhåll påbörjas



Varning för elektrisk spänning

Ta inte på nätkontakten och batteriet med fuktiga eller våta händer.

- Stäng av apparaten.
- Låt apparaten svalna helt.
- Ta ut batteriet ur apparaten.



Varning för elektrisk spänning

Underhållsarbeten som kräver att huset öppnas får endast utföras av auktoriserat specialistföretag eller av Trotec.

Information om underhållsarbeten

I maskinens inre finns inga delar som ska skötas eller smörjas av användaren.

Rengöring

Apparaten bör rengöras före och efter varje användning.

Information:

Apparaten måste inte smörjas efter rengöringen.



Varning för elektrisk spänning

Det finns risk för kortslutning genom vätskor som tränger in i huset!

Doppa inte apparaten och tillbehöret i vatten. Se till att inget vatten eller andra vätskor kan tränga in i huset.

- Rengör apparaten med en fuktig, mjuk och luddfri trasa. Se till att det inte tränger in fukt i huset. Försäkra dig om att elektriska komponenter inte kan komma i kontakt med fukt. Använd inga aggressiva rengöringsmedel som t.ex. rengöringssprayer, lösningsmedel, alkoholhaltiga rengöringsmedel eller skurmedel för att fukta trasan.
- Torka av apparaten och adaptrarna med en mjuk, luddfri trasa.
- Avlägsna borrdamm och träspån ur snabbspännchucken.
- Håll anslutningskontaktarna på apparaten, batteripaketet och laddaren rena.
- Håll ventilationsöppningarna fria från dammavlagringar för att undvika att motorn överhettas.

Kassering



Symbolen med en överstruken soptunna på avfall från elektrisk eller elektronisk utrustning innebär att denna inte får kasseras i hushållssoporna. För kostnadsfri återlämning finns lokala uppsamlingsplatser för avfall från elektrisk eller elektronisk utrustning till förfogande. Adresserna finns att få hos de lokala myndigheterna. Du kan även få mer information om av oss tillhandahållna återlämningsanläggningar på vår webbsida www.trotec24.com. Genom den separata uppsamlingen av avfall från elektrisk och elektronisk utrustning ska återanvändning, materialåtervinning resp. andra former av återvinning av avfallsutrustning såväl som negativa följder på miljön och människors hälsa vid kassering av eventuella farliga ämnen i utrustningen undvikas. Du är ansvarig för radering av eventuella personuppgifter som kan finnas tillgängliga på den utrustning som ska kasseras.



Li-Ion

Batterier och ackumulatorer får ej kastas i hushållsavfall, utan måste i enlighet med EUROPAPARLAMENTETS OCH RÅDETS direktiv 2006/66/EG av den 6 september 2006 om batterier och ackumulatorer omhändertas på ett fackmässigt sätt. Avfallshantera batterier och ackumulatorer enligt gällande lagstadgade bestämmelser.

Trotec GmbH & Co. KG

Grebener Str. 7
D-52525 Heinsberg

☎ +49 2452 962-400

☎ +49 2452 962-200

✉ info@trotec.com

www.trotec.com