

**PGGS 10-3,7V**

**SV**

**BRUKSANVISNING**  
BATTERIDRIVEN LIMPISTOL



 **TROTEC**

## Innehållsförteckning

Information om bruksanvisningen.....	1
Säkerhet.....	1
Information om apparaten .....	4
Transport och lagring.....	6
Idrifttagning.....	6
Manövrering.....	8
Fel och störningar.....	10
Underhåll.....	11
Kassering .....	11

## Information om bruksanvisningen

### Symboler



#### Varning för elektrisk spänning

Denna symbol gör uppmärksam på att det finns risk för liv och hälsa pga. elektrisk spänning.



#### Varning för explosionsfarliga ämnen

Denna symbol gör uppmärksam på att det finns risk för liv och hälsa pga. explosionsfarliga ämnen.



#### Varning

Detta signalord betecknar en risk med medelsvår riskgrad som kan leda till döden eller allvarliga personskador om den inte undviks.



#### Observera

Detta signalord betecknar en risk med låg riskgrad som kan leda till lätta eller mindre personskador om den inte undviks.

#### OBS!

Detta signalord betecknar viktig information (t.ex. materiella skador), men ingen risk för liv och lem.



#### Info

Hänvisningar med denna symbol hjälper dig att snabbt och säkert kunna utföra ditt arbete.



### Följ anvisningen

Hänvisningar med denna symbol gör uppmärksam på att bruksanvisningen måste beaktas.



### Använd skyddshandskar

Hänvisningar med denna symbol gör uppmärksam på att skyddshandskar måste användas.

Aktuell bruksanvisning och EU-försäkran om överensstämmelse kan du ladda ner från följande länk:



PGGS 10-3,7V



<https://hub.trotec.com/?id=41160>

## Säkerhet

**Läs noggrant igenom denna anvisning före idrifttagning / användning av apparaten och förvara den alltid i uppställningsplatsens/apparatens omedelbara närhet!**



### Varning

#### Läs alla säkerhetsföreskrifter och anvisningar.

Att inte iaktta säkerhetsföreskrifter och anvisningar kan orsaka elstötar, brand och / eller allvarliga personskador.

#### Förvara alla säkerhetsföreskrifter och anvisningar på ett säkert ställe för framtida användning.

Apparaten får användas av barn från 8 år och av personer med begränsad fysisk, sensorisk och mental förmåga, eller av personer utan nödvändiga erfarenheter och kunskaper, om de står under uppsikt och har instruerats om apparatens säkra användning och förstår de faror som är förbundna med detta. Barn får inte leka med apparaten. Rengöring och underhåll får inte genomföras av barn utan uppsikt.

Begreppet *Elverktyg* som används i säkerhetsföreskrifterna avser nätslutna elverktyg (med nätkabel) och batteridrivna elverktyg (utan nätkabel).

 **Allmänna säkerhetsföreskrifter för elverktyg - säker arbetsmiljö**



- **Håll arbetsområdet rent och väl belyst.** Oordning eller bristfällig belysning på arbetsplatsen kan leda till olyckor
- **Arbeta inte med elverktyget i omgivningar med explosionsrisk där det finns brännbara vätskor, gaser eller damm.** Elverktyg alstrar gnistor som kan antända dammet eller ångorna.
- **Håll barn och kringstående personer på betryggande avstånd under arbetet med elverktyget.** Om du störs av kringstående personer kan du förlora kontrollen över apparaten.

 **Allmänna säkerhetsföreskrifter för elverktyg - elektrisk säkerhet**

- **Elverktygets resp. nätaggregatets anslutningskontakt måste passa in i kontaktuttaget. Anslutningskontakten får absolut inte ändras. Använd inte adapterkontakter tillsammans med skyddsjordade elverktyg.** Oförändrade anslutningskontakter och lämpliga kontaktuttag minskar risken för elstötar.
- **Undvik kroppskontakt med jordade ytor som rör, värmeelement, spisar och kylskåp.** Det finns en större risk för elstötar om din kropp är jordad.
- **Skydda elverktyget från regn och fukt.** Tränger vatten in i ett elverktyg ökar risken för elstötar.
- **Använd aldrig kabeln på ett felaktigt sätt, t.ex. genom att bära eller hänga upp elverktyget i den eller genom att dra i den för att dra ut kontakten ur kontaktuttaget. Håll kabeln på avstånd från värmekällor, olja, skarpa kanter och rörliga apparatdelar.** Skadade eller tilltrasslade kablar ökar risken för elstötar.
- **När du arbetar med ett elverktyg utomhus, får endast en förlängningskabel som är avsedd för utomhusbruk användas.** Om en lämplig förlängningskabel för utomhusbruk används, minskas risken för elstötar.
- **Om det är absolut nödvändigt att använda elverktyget i fuktig miljö, ska du använda en jordfelsbrytare.** Användning av jordfelsbrytare minskar risken för elstötar.

 **Allmänna säkerhetsföreskrifter för elverktyg - personsäkerhet**

- **Var uppmärksam, ha uppsikt över vad du gör och använd elverktyget med förnuft. Använd inte elverktyget när du är trött eller om du är påverkad av droger, alkohol eller mediciner.** Ett ögonblicks bristande uppmärksamhet vid arbetet med elverktyg kan leda till allvarliga personskador.

  **Använd alltid personlig skyddsutrustning och skyddsglasögon.** Den personliga skyddsutrustningen, som dammskyddsmask, halkfria säkerhetsskor, hjälm, hörselskydd eller tattsittande kläder – beroende av elverktygets modell och driftsätt – reducerar risken för kroppsskada.

-   **Förhindra oavsiktlig igångsättning. Försäkra dig om att elverktyget är frånkopplat innan du ansluter det till nätströmmen och / eller batteriet, tar upp det eller bär det.** Om du bär elverktyget med fingret på strömbrytaren eller ansluter ett tillkopplat verktyg till nätströmmen, kan en olycka inträffa.
- **Undvik en onormal kroppshållning. Se till att du står stadigt och håller jämvikten.** På så sätt har du bättre kontroll över elverktyget i oväntade situationer.
- **Använd lämpliga kläder. Använd inte löst hängande kläder eller smycken. Håll håret, kläderna och handskarna på avstånd från rörliga delar.** Löst hängande kläder, smycken och långt hår kan dras in av roterande delar.

 **Allmänna säkerhetsföreskrifter för elverktyg - användning och hantering av elverktyg**

- **Överbelasta inte verktyget. Använd rätt elverktyg för det planerade arbetet.** Med ett lämpligt elverktyg kan du arbeta bättre och säkrare inom angivet effektområde.
- **Använd aldrig elverktyget om strömbrytaren är defekt.** Ett elverktyg som inte kan sättas på eller stängas av är farligt och måste repareras.
- **Dra ut kontakten ur kontaktuttaget och/eller ta ut batteriet innan du gör inställningar, byter tillbehör eller lägger ifrån dig verktyget.** Denna försiktighetsåtgärd förhindrar oavsiktlig inkoppling av elverktyget.
- **Elverktyg som inte används ska förvaras utom räckhåll för barn. Verktyget får inte användas av personer som inte är förtrogna med dess användning eller inte har läst denna anvisning.** Elverktyg är farliga om de används av oerfarna personer.
- **Sköt elverktyg omsorgsfullt. Kontrollera att rörliga komponenter fungerar felfritt, att de inte kärvar och att komponenter inte har brustit eller skadats så att elverktygets funktion påverkas negativt. Se till att skadade delar repareras innan verktyget används igen.** Många olyckor orsakas av dåligt skötta elverktyg.
- **Använd elverktyg, tillbehör, insatsverktyg osv. enligt dessa anvisningar. Ta hänsyn till arbetsvillkoren och arbetsmomenten.** Används elverktyget på ett icke ändamålsenligt sätt kan farliga situationer uppstå.

**Allmänna säkerhetsföreskrifter för elverktyg - service**

- **Låt endast kvalificerad fackpersonal reparera elverktyget och använd då endast originalreservdelar.** Detta garanterar att elverktygets säkerhet bibehålls.

**Allmänna säkerhetsföreskrifter för batterier / laddare**

- **Använd endast därför avsedda batterier i elverktyget.** Användningen av andra batterier kan orsaka personskador och medföra brandrisk.
- **Batterier som inte används ska hållas borta från gem, mynt, nycklar, spikar, skruvar eller andra små metallföremål som skulle kunna orsaka en överbrygning av kontakterna.** En kortslutning mellan batterikontakterna kan leda till brännskador eller brand.
- **Ladda endast batterierna med laddare som rekommenderas av tillverkaren.** Det finns brandrisk när en laddare som är avsedd för en viss typ av batteri, används med andra batterier.
- **Ladda aldrig främmande batterier.** Laddaren lämpar sig endast för laddning av medföljande batteri med den spänning som anges i Teknisk information. Annars finns risk för brand och explosion.
- **Felaktig användning kan få batteriet att läcka.** Undvik kontakt med den utläckande vätskan. Skölj med vatten vid oavsiktlig kontakt. Tillkalla läkare om batterivätskan kommer i kontakt med ögonen. Batterivätska som läcker ut kan leda till hudirritationer eller brännskador.
- **Om batteriet är skadat eller används felaktigt, kan ångor bildas.** Tillför frisk luft och uppsök läkare vid besvär. Ångorna kan orsaka irritation i luftvägarna.
- **Öppna inte batteriet.** Det finns risk för en kortslutning.
- **Kortslut inte batteriet.** Det finns explosionsrisk.
- **Batterier får inte utsättas för mekaniska stötar.**
- **Skydda elektriska komponenter mot fukt. De får aldrig doppas i vatten eller andra vätskor under rengöringen eller driften, för att undvika elstötar.** Laddaren får aldrig hållas under rinnande vatten. Följ anvisningarna för rengöring och underhåll.
- **Laddaren lämpar sig endast för användning inomhus.**
- **Håll laddaren ren.** Genom smuts ökar risken för elektriska stötar.
- **Använd inte laddaren på ett brännbart underlag (t.ex. papper, textilier osv.) resp. i brännbara omgivningar.** Pga. laddarens uppvärmning under laddningen finns brandrisk.

- **Använd endast laddaren för att ladda batteriet.** Laddaren får inte användas som strömförsörjning för elverktyget.

**Apparatspecifika säkerhetsföreskrifter för limpistoler**

- **Placera endast apparaten på brandsäkra, inte värmeledande och stabila underlag.** Pga. värmen som uppstår under arbetet finns brandrisk.
- **Använd inga brännbara lösningsmedel för att rengöra limställena.** Det finns brandrisk!
- **Ta inte i munstycket eller limstaven.** Munstycket och limstaven kan uppnå temperaturer över 170 °C.
- **Personer eller djur får inte komma i kontakt med hett lim.** Vid hudkontakt med limmet, hålls berört ställe under rinnande kallt vatten några minuter. Försök inte att avlägsna limmet från huden.
- **Dra inte ut limstaven ur munstycket.** Kontakt med hett lim kan medföra svåra brännsår och elverktyget kan skadas.
- **Använd inte limpistolen vid en omgivningstemperatur under 5 °C eller över 50 °C.**
- **Använd inte limpistolen i en omgivning med direkt och kall vind.** Apparatsens effekt avtar och energi går förlorad.
- **Tryck endast lätt på utlösaren under längre användningstider.** Limpistolen skulle kunna skadas allvarligt.
- **Arbeten som kräver att huset öppnas får endast utföras av auktoriserat specialistföretag.**
- **Avbryt arbetet omedelbart om ett återflöde av limmet uppstår!** Låt ett specialistföretag rengöra apparaten innan du använder den igen.

**Ändamålsenlig användning**

Använd apparaten PGG 10-3,7V endast för limning av trä, papp, förpackningar, läder, keramik, glas, mattor, tätningar, plastmaterial, textilier, kork och metall med smältlim och iaktta alltid den tekniska informationen. Arbetsstyckena som ska limmas ihop måste vara rena, torra och fettfria.

Vi rekommenderar att använda elverktyget med originaltillbehör från Trotec.

**Felaktig användning**

Apparaten PGG 10-3,7V lämpar sig inte för limning av värmekänsliga material som t.ex. mjuk PVC, frigolit och andra skummaterier. Apparaten PGG 10-3,7V lämpar sig inte för limning över stora ytor.

## Personalkvalifikation

Personer som använder denna apparat måste:

- ha läst och förstått bruksanvisningen, särskilt kapitel "Säkerhet".

## Personlig skyddsutrustning



### Använd skyddshandskar.

Så skyddas händerna mot brännskador, klämskador och skrapsår.

## Restrisker



### Varning för elektrisk spänning

Elstöt till följd av otillräcklig isolering. Kontrollera apparaten före varje användning avseende skador och korrekt funktion. Om det förekommer skador, använd inte apparaten. Använd inte apparaten om apparaten eller dina händer är fuktiga eller blöta.



### Varning för elektrisk spänning

Arbeten på elektriska komponenter får endast genomföras av ett specialistföretag med behörighet.



### Varning för elektrisk spänning

Ta ut laddarens nätkontakt ur kontaktuttaget innan arbeten påbörjas på apparaten! Dra ut nätkabeln ur kontaktuttaget genom att hålla i kontakten.



### Varning för elektrisk spänning

Det finns risk för kortslutning genom vätskor som tränger in i huset! Doppa inte apparaten och tillbehöret i vatten. Se till att inget vatten eller andra vätskor kan tränga in i huset.



### Varning för explosionsfarliga ämnen

Batteriet får inte utsättas för temperaturer över 45 °C! Batteriet får inte komma i kontakt med vatten eller eld! Undvik direkt solljus och fukt. Det finns explosionsrisk!



### Varning för varm yta

Insatsverktyget kan fortfarande vara hett efter användningen. Det finns risk för brännskador vid kontakt med insatsverktyget. Ta inte i insatsverktyget med bara händer! Använd skyddshandskar!



### Varning

Bearbeta inget asbesthaltigt material. Asbest gäller som cancerframkallande.



### Varning

Det kan utgå faror från denna apparat om personer som inte undervisats använder den på ett felaktigt eller icke ändamålsenligt sätt! Beakta personalkvalifikationerna!



### Varning

Apparaten är inte en leksak och får inte hamna i barns händer.



### Varning

Risk för kvävning! Låt inte förpackningsmaterialet ligga framme på ett oaksamt sätt. Det kan utgöra en farlig leksak för barn.



### Observera

Håll tillräckligt avstånd från värmekällor.

### OBS!

Apparaten kan skadas om den förvaras eller transporteras osakligt. Läs informationen om apparatens transport och förvaring.

## Information om apparaten

### Beskrivning av apparaten

Apparaten PGGS 10-3,7V är en batteridrivna limpistol för reparationer och hemslöjdsarbeten. Apparaten lämpar sig för limning av trä, plastmaterial, textilier, kartong, papper, keramik, läder, kork, glas och metall.

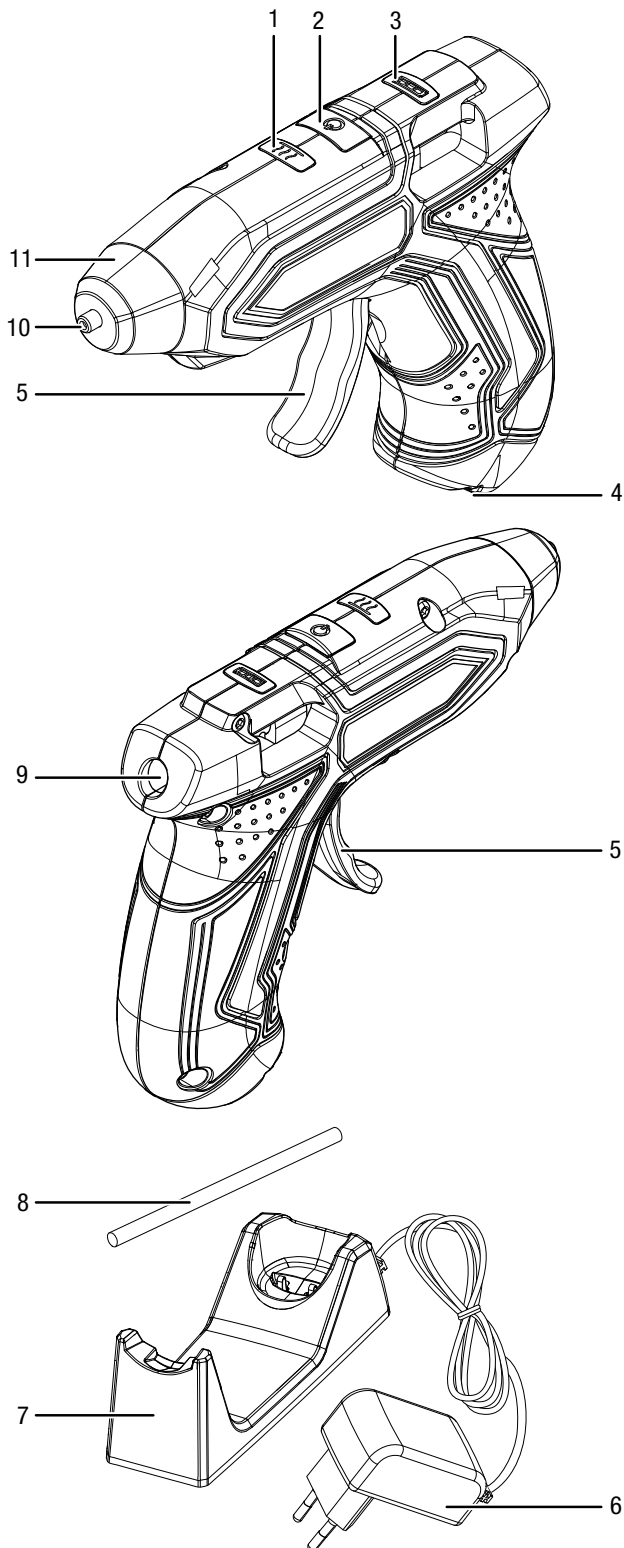
Batteriindikatorn visar laddningstillståndet.

Under arbetspauser stängs apparaten automatiskt av efter 10 minuter för att spara energi.

Med denna apparat kan du arbeta upp till 30 minuter. Under arbetspauser kan du sätta i den batteridrivna limpistolen i laddaren.

Status-LED visar när arbetstemperaturen har uppnåtts genom att byta färg. Uppvärmningstiden är 60 sekunder.

Med det ergonomiskt formade handtaget och den låga vikten kan man arbeta utan att bli trött.

**Bild på apparaten**


Nr	Beteckning
1	Status-LED
2	På/Av knapp
3	Batteriindikator
4	Anslutningskontakter
5	Frammatningsbygel
6	Nätkontakt
7	Laddare / apparathållare
8	Limstav
9	Frammatningskanal
10	Munstycke
11	Värmskyddsmantel, munstycke

**Leveransomfattning**

- 1 x apparat PGGGS 10-3,7V
- 1 x laddare med apparathållare
- 10 x limstavar, längd: 140 mm, diameter: 7 mm
- 1 x anvisning

**Teknisk information**

Parameter	Värde
<b>Modell</b>	<b>PGGS 10-3,7V</b>
Nominell spänning	3,7 V $\equiv$
Omgivningstemperatur arbete	5 °C till 50 °C
Omgivningstemperatur laddning	10 °C till 40 °C
Smälttemperatur	170 °C
Limstav	Diameter 7 mm Längd 140 mm
Uppvärmningstid	ca 60 s
Arbetstid med en batteriladdning	ca 30 min
Vikt	0,17 kg
<b>Batteri (integrerat)</b>	
Typ	Li-jon
Nominell spänning	3,7 V $\equiv$
Kapacitet	1,5 Ah
<b>Laddare</b>	
Nominell spänning ingång	100 – 240 V / 50 – 60 Hz
Nominell ström ingång	0,2 A
Nominell spänning utgång	5,5 V $\equiv$
Laddningsström	0,6 A
Skyddstyp	II / $\square$
Kabellängd	1,5 m

## Transport och lagring

### OBS!

Apparaten kan skadas om den förvaras eller transporteras osakkunnigt. Iaktta informationen om apparatens transport och förvaring.

## Transport

Beakta följande information **före** varje transport:

- Stäng av apparaten.
- Dra ut laddarens nätkabel ur kontaktuttaget genom att ta i nätkontakten.
- Låt apparaten svalna.

Li-jon batterierna som följer med är underkastade kraven i lagen om transport av farligt gods.

Beakta följande anvisningar om li-jon batteriernas transport resp. försändelse:

- Användaren kan transportera batteriet på gatan utan några speciella inskränkningar.
- Vid försändelse genom tredje part (t.ex. lufttransport eller speditör) måste speciella krav på förpackning och märkning iakttas. En expert för transport av farligt gods måste vara närvarande vid försändelsens förberedelse.
  - Batterier får endast försändas när huset är oskadat.
  - Iaktta även ev. ytterligare, nationellt gällande föreskrifter.

## Förvaring

Beakta följande information **före** förvaringen:

- Stäng av apparaten.
- Dra ut laddarens nätkabel ur kontaktuttaget genom att ta i nätkontakten.
- Låt apparaten svalna.
- Rengör apparaten enligt beskrivningen i kapitel Underhåll.
- Förvara aldrig fullständigt urladdade li-jon batterier. Förvaringen av urladdade batterier kan leda till djupurladdning och därmed orsaka skador på batteriet.

Följ följande förvaringsvillkor när apparaten inte används:

- torrt och skyddat mot frost och hetta
- omgivningstemperatur under 40 °C
- på en plats skyddad mot damm och direkt solljus.

## Idrifttagning

### Packa upp apparaten

- Ta ut apparaten och tillbehöret ur förpackningen.



### Varning för elektrisk spänning

Elstöt till följd av otillräcklig isolering.

Kontrollera apparaten före varje användning avseende skador och korrekt funktion.

Om det förekommer skador, använd inte apparaten.

Använd inte apparaten om apparaten eller dina händer är fuktiga eller blöta.

- Kontrollera att innehållet är fullständigt och kontrollera avseende skador.



### Varning

Risk för kvävning!

Låt inte förpackningsmaterialet ligga framme på ett oaktsamt sätt. Det kan utgöra en farlig leksak för barn.

- Avfallshantera förpackningsmaterialet enligt nationella lagar.

### Ladda batteriet



### Observera

Under laddningen kan handtaget bli varmt, men detta är normalt.

### OBS!

Vid osakkunnig laddning kan batteriet skadas.

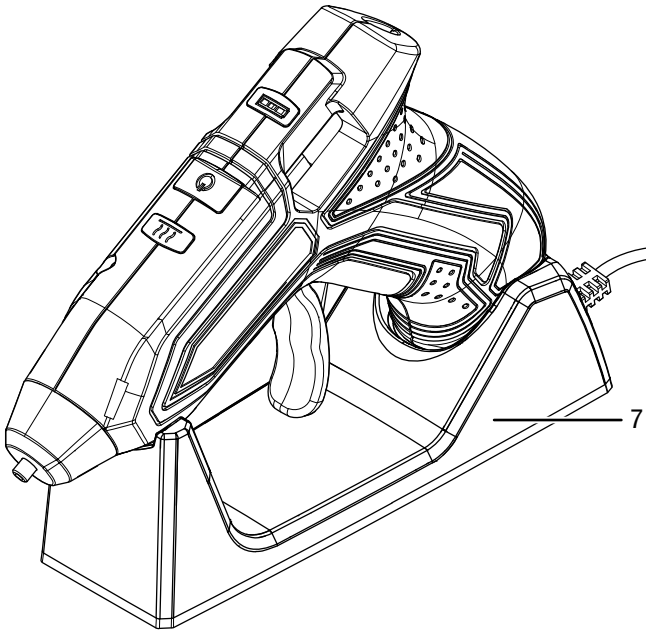
Ladda aldrig batteriet vid en omgivningstemperatur under 10 °C eller över 40 °C.

Vid leveransen är batteriet delvis laddat för att undvika att det skadas pga. djupurladdning.

Före den första idrifttagningen och när batteriets kapacitet är låg (batteriindikatorn lyser rött), bör batteriet laddas.

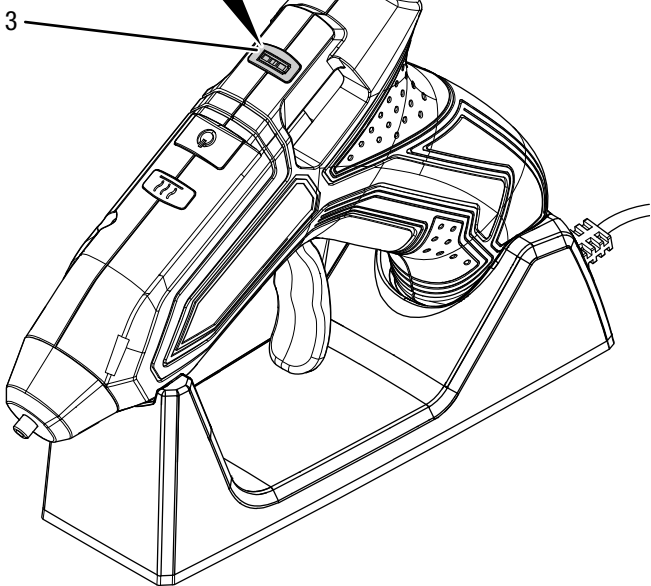
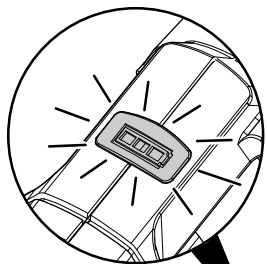
Gör så här:

1. Sätt i apparaten i laddaren (7).



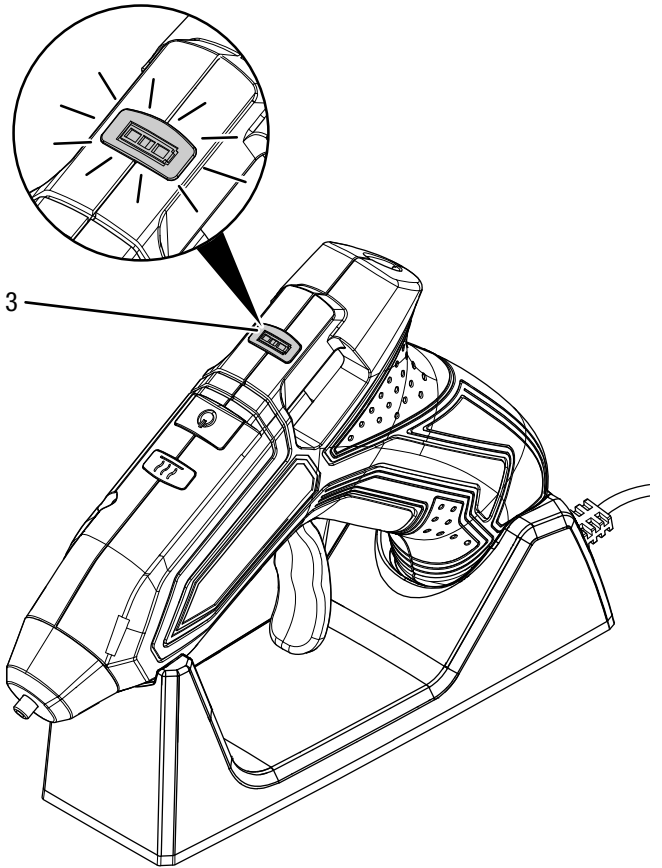
2. Sätt i laddarens (7) nätkontakt i ett korrekt säkrat kontaktuttag.

⇒ Batteriindikatorn (3) lyser rött.



⇒ Laddningen tar ca 3 timmar.

3. Vänta tills batteriindikatorn (3) lyser grönt.



⇒ Batteriet är fullständigt laddat.

4. Dra ut laddarens (7) nätkontakt ur kontaktuttaget.

5. Ta ut apparaten ur laddaren.

⇒ Apparaten och laddaren har ev. blivit varma under laddningen.

### Kontrollera batteriets laddningstillstånd

Laddningstillståndet visas via batteriindikatorn enligt följande:

LED färg	Betydelse
Grön	Batteriet är fullständigt laddat.
Röd	Batteriet är tomt. Ladda batteriet.

### Sätta i limstavar

1. Skjut in en limstav i frammatningskanalen (9).



## Manövrering

### Tips och anvisningar för hanteringen av limpistolen

#### Allmänt:

- Avfetta metalliska ytor före limningen. Bearbetningsmaskiner efterlämnar ofta oljerester.
- Limmet går inte att få bort fullständigt från textilier. På grund av dess höga smältpunkt kan limmet inte heller avlägsnas genom att tvätta textilier vid hög temperatur.
- Limmet kan lösas upp igen genom fukt.
- Använd ev. speciella limstavar för olika material.
- Vid hudkontakt med varmt lim, hålls berört ställe under rinnande kallt vatten några minuter.
- Materialet som ska limmas och underlaget får inte vara lättantändligt eller brännbart.
- Kontrollera om värmekänsliga material är lämpliga genom att göra ett prov före limningen.

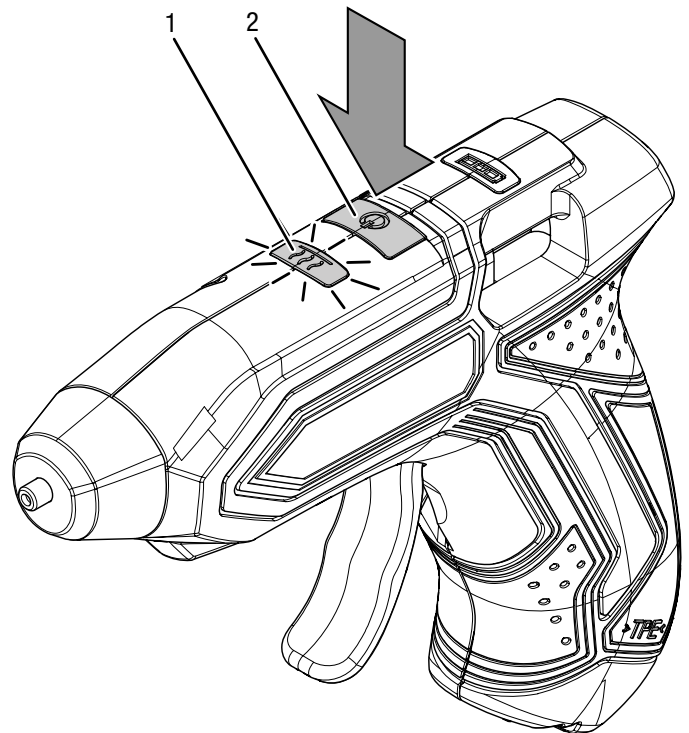
#### Limma:

- Applicera limmet på flexibla material som t.ex. textilier, i sicksacklinjer.
- Värm upp material som svalnar snabbt, t.ex. stål, med en hetluftpistol för en bättre vidhäftning.
- Tryck ihop arbetsstyckena lite för hand efter limningen. Du behöver ingen spännanordning.
- Du kan använda apparaten för punktlimning eller limfogar.
- Limmet kan lösas igen genom uppvärmning.
- Limrester på munstycket kan lätt tas bort efter att det har svalnat.
- Limrester tas bäst bort med en vass kniv efter att munstycket har svalnat.
- Limställena kan lackeras.
- Rugga upp glatta ytor före limningen.

### Sätta på och stänga av apparaten

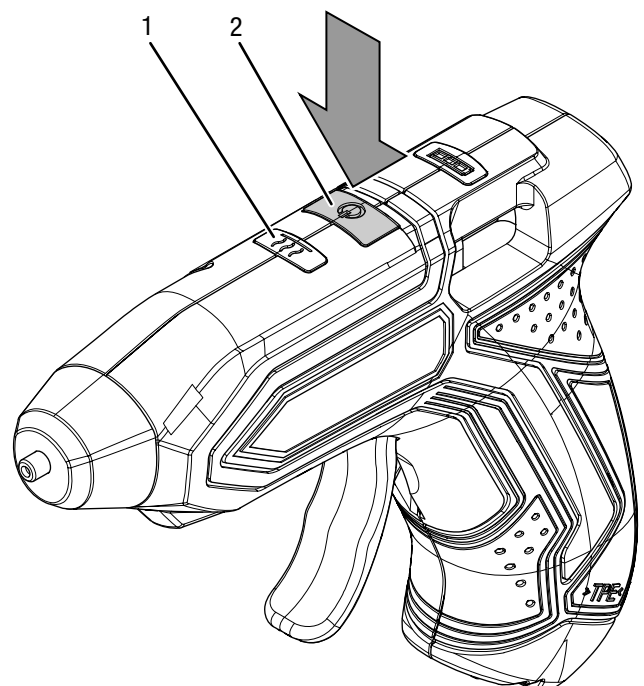
Använd din personliga skyddsutrustning vid arbeten med apparaten.

1. Tryck på På/Av knappen (2) tills status-LED (1) lyser rött.



- ⇒ Limmet värms upp.
- ⇒ Så snart apparaten har uppnått arbetstemperatur lyser status-LED grönt.
- ⇒ Apparaten är driftklar.

2. Stäng av apparaten genom att trycka på knappen På/Av (2) tills status-LED (1) slocknar.



## Automatisk avstängning

Under arbetspauser stängs apparaten automatiskt av efter 10 minuter för att spara energi. Tillkoppla endast apparaten när den ska användas.

1. Tillkoppla apparaten igen med På/Av knappen (2) och kontrollera på status-LED resp. batteriindikatorn om apparaten ev. måste laddas upp eller värmas upp.

## Limma



### Varning för varm yta

Munstycket kan fortfarande vara hett efter användningen. Lim som kommer ut ur munstycket kan vara hett. Risk för brännskador.

Ta inte i munstycket med bara händer!

Använd skyddshandskar!



### Info

Vid inmatning av ytterligare limstavar tar det lite längre tid för apparaten att värma upp limmet än vid den första användningen. Limrester som har blivit hårda kan blockera frammatningskanalen.

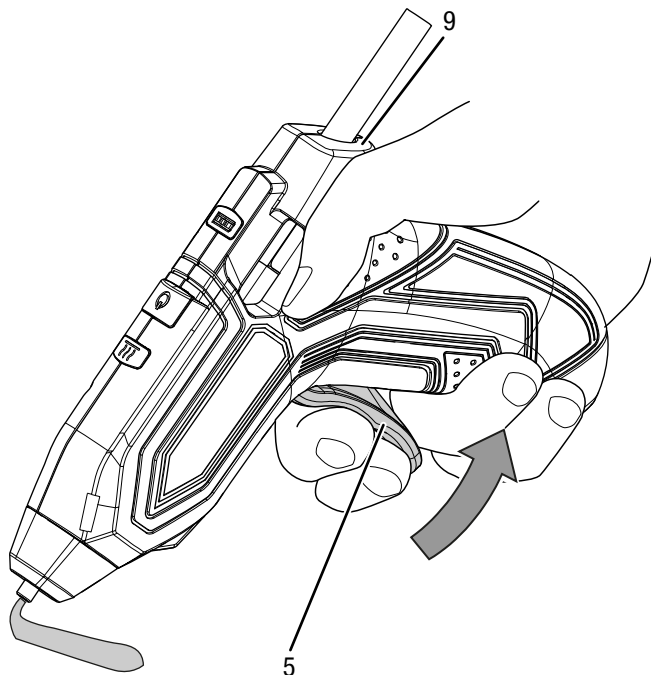


### Info

Limställena måste vara rena, torra och fettfria.

Status-LED lyser grönt.

1. Låt limpistolen värmas upp. Skjut in en limstav som lämpar sig för materialet i frammatningskanalen (9) bakifrån. Tryck på frammatningsbygeln (5) för att reglera limflödet för det planerade arbetet.



2. Applicera limmet punktformigt eller som linje.
3. Tryck omedelbart ihop de båda arbetsstyckena i ca 30 sekunder.

⇒ Efter ca 5 minuter kan limstället belastas.

4. Sätt in apparaten i laddaren under arbetspauser.

## Urdrifttagning



### Varning för elektrisk spänning

Ta inte på nätkontakten med fuktiga eller våta händer.

- Stäng av apparaten.
- Dra ut laddarens nätkabel ur kontaktuttaget genom att ta i nätkontakten.
- Låt apparaten svalna.
- Rengör apparaten enligt kapitel Underhåll.
- Förvara apparaten enligt kapitel Lagring.

## Fel och störningar

Apparaten har under produktionen flera gånger kontrollerats avseende felfri funktion. Om det ändå skulle förekomma funktionsstörningar måste apparaten kontrolleras enligt följande lista.

Aktiviteter för fel- och störningsavhjälpning som kräver att huset öppnas får endast genomföras av en auktoriserad elektriker eller av Trotec.

### Vid den första användningen uppstår lätt rök eller lukt:

- Här handlar det inte om ett fel eller en störning. Efter en kort tid försvinner detta.

### Apparaten går inte igång:

- Batteriet är ev. för svagt. Ladda batteriet.
- Kontrollera laddaren och laddningsuttaget avseende smuts. Ta bort eventuell smuts.
- Kontrollera att laddaren är ansluten. Apparaten startar inte vid ansluten laddare.



#### Info

Vänta minst 10 minuter innan du startar om apparaten.

### Batteriet laddas inte:

- Kontrollera att apparaten är ansluten till laddaren och att laddaren är korrekt ansluten till strömnätet.
- Kontrollera nätanslutningen.
- Kontrollera nätkabeln och nätkontakten avseende skador.
- Kontrollera nätsäkringens på plats.
- Kontrollera laddaren avseende skador. Skulle laddaren vara skadad, får den inte längre användas. Kontakta Trotec-kundservice.
- Kontrollera anslutningen för laddaren avseende smuts. Ta bort eventuell smuts.
- Batteriet är ev. defekt. Kontakta Trotec-kundservice.

### Limstaven matas inte fram:

- Limstaven är slut eller för kort. Skjut i en ny limstav. Använd endast lämpligt tillbehör / lämpliga limstavar enligt den tekniska informationen.
- Limstavens diameter är för stor eller för liten. Använd endast lämpligt tillbehör / lämpliga limstavar enligt den tekniska informationen.

### Limstaven faller ut ur apparaten:

- Limstavens diameter är för liten. Använd endast lämpligt tillbehör / lämpliga limstavar enligt den tekniska informationen.

### Flytande lim kommer ut ur frammatningskanalen:

- Limstavens diameter är för liten och / eller limstavens smältemperatur är för låg. Använd endast lämpligt tillbehör / lämpliga limstavar enligt den tekniska informationen.

### Limmet kommer inte ut jämnt:

- Apparaten har ev. inte uppnått smältemperaturen ännu. Låt apparaten värmas upp helt.
- Tryck långsamt och jämnt på frammatningsbygeln.

### Limstället håller endast på en sida:

- Limmet har ev. svalnat innan du har tryckt ihop arbetsstyckena. Tryck omedelbart ihop arbetsstyckena. Värm upp material som snabbt svalnar med en hetluftpistol. Applicera limmet ev punktformigt.

### Limmet lossnar efter att det har blivit kallt:

- Ytorna är ev. feta, glatta eller dammiga. Avfetta, rugga upp eller rengör ytorna.
- Materialet är ev. inte lämpligt för limning med smältlim. Använd speciella limstavar.

### Limmade skosulor lossnar:

- Lådet sväller upp genom fukt. Använd speciella limstavar.

### Limrester bildas ("fina trådar"):

- Du håller frammatningsbygeln intryckt efter limningen. Släpp frammatningsbygeln i tid.
- Stryk av munstycket när du lyfter upp det från arbetsstycket.

### Arbetsstycket smälter:

- Arbetsstycket består av värmekänsligt material, t.ex. frigolit, och lämpar sig inte för limning med smältlim. Använd speciella limstavar.

### Du får brännskador på fingrarna under limningen:

- Limmet tränger ev. igenom papper eller textilier. Använd skyddshandskar vid arbeten med limpistolen. Använd ev. ett värmebeständigt underlag av t.ex. silikon.
- Arbetsstycket består av metall och kan ha värmts upp. Använd skyddshandskar vid arbeten med limpistolen.

#### OBS!

Vänta minst 3 minuter efter alla underhålls- och reparationsarbeten. Starta inte apparaten igen förrän då.

### Apparaten fungerar inte felfritt efter kontrollerna?

Kontakta kundservice. Lämna ev. in apparaten för reparation till en auktoriserad elfirma eller Trotec.

## Underhåll

### Arbeten innan underhåll påbörjas



#### Varning för elektrisk spänning

Ta inte i laddarens nätkontakt med fuktiga eller blöta händer.

- Stäng av apparaten.
- Dra ut laddarens nätkabel ur kontaktuttaget genom att ta i nätkontakten.
- Låt apparaten svalna helt.



#### Varning för elektrisk spänning

**Underhållsarbeten som kräver att huset öppnas får endast utföras av auktoriserat specialistföretag eller av Trotec.**

### Information om underhållsarbeten

I maskinens inre finns inga delar som ska skötas eller smörjas av användaren.

### Rengöring

Apparaten bör rengöras före och efter varje användning.

#### OBS!

Apparaten måste inte smörjas efter rengöringen.



#### Varning för elektrisk spänning

Det finns risk för kortslutning genom vätskor som tränger in i huset!

Doppa inte apparaten och tillbehöret i vatten. Se till att inget vatten eller andra vätskor kan tränga in i huset.

- Rengör apparaten med en fuktig, mjuk och luddfri trasa. Se till att det inte tränger in fukt i huset. Försäkra dig om att elektriska komponenter inte kan komma i kontakt med fukt. Använd inga aggressiva rengöringsmedel som t.ex. rengöringssprayer, lösningsmedel, alkoholhaltiga rengöringsmedel eller skurmedel för att fukta trasan.
- Rengör apparaten med en mjuk och luddfri trasa.
- Håll anslutningskontaktarna på apparaten och laddaren rena.

## Kassering



Symbolen med en överstruken soptunna på avfall från elektrisk eller elektronisk utrustning innebär att denna inte får kasseras i hushållssoporna. För kostnadsfri återlämning finns lokala uppsamlingsplatser för avfall från elektrisk eller elektronisk utrustning till förfogande. Adresserna finns att få hos de lokala myndigheterna. Du kan även få mer information om av oss tillhandahållna återlämningsanläggningar på vår webbsida [www.trotec24.com](http://www.trotec24.com).

Genom den separata uppsamlingen av avfall från elektrisk och elektronisk utrustning ska återanvändning, materialåtervinning resp. andra former av återvinning av avfallsutrustning såväl som negativa följder på miljön och människors hälsa vid kassering av eventuella farliga ämnen i utrustningen undvikas.

Du är ansvarig för radering av eventuella personuppgifter som kan finnas tillgängliga på den utrustning som ska kasseras.



Li-Ion

Batterier och ackumulatörer får ej kastas i hushållsavfall, utan måste i enlighet med EUROPAPARLAMENTETS OCH RÅDETS direktiv 2006/66/EG av den 6 september 2006 om batterier och ackumulatörer omhändertas på ett fackmässigt sätt. Avfallshantera batterier och ackumulatörer enligt gällande lagstadgade bestämmelser.



**Trotec GmbH & Co. KG**

Grebbener Str. 7  
D-52525 Heinsberg

☎ +49 2452 962-400

☎ +49 2452 962-200

✉ [info@trotec.com](mailto:info@trotec.com)

[www.trotec.com](http://www.trotec.com)