

BP5F



SV

BRUKSANVISNING
LIVSMEDELSTERMOMETER

 **TROTEC**

Innehållsförteckning

Information om bruksanvisningen	2
Säkerhet.....	2
Information om apparaten	3
Transport och lagring.....	5
Drift	5
Underhåll och reparation.....	7
Kassering	7

Information om bruksanvisningen

Symboler



Varning för elektrisk spänning

Denna symbol gör uppmärksam på att det finns risk för liv och hälsa pga. elektrisk spänning.



Varning

Detta signalord betecknar en risk med medelsvår riskgrad som kan leda till döden eller allvarliga personskador om den inte undviks.



Akta

Detta signalord betecknar en risk med låg riskgrad som kan leda till lätta eller mindre personskador om den inte undviks.

Information

Detta signalord betecknar viktig information (t.ex. materiella skador), men ingen risk för liv och lem.



Info

Hänvisningar med denna symbol hjälper dig att snabbt och säkert kunna utföra ditt arbete.



Följ anvisningen

Hänvisningar med denna symbol gör uppmärksam på att bruksanvisningen måste beaktas.

Den aktuella bruksanvisningen och EU-försäkran om överensstämmelse kan du ladda ner från följande länk:



BP5F



<https://hub.trotec.com/?id=41866>

Säkerhet

Läs noggrant igenom denna anvisning före idrifttagning/ användning av apparaten och förvara den alltid i uppställningsplatsens/apparatens omedelbara närhet.



Varning

Läs alla säkerhetsföreskrifter och anvisningar.

Att inte iaktta säkerhetsföreskrifter och anvisningar kan orsaka elstötar, brand och/eller allvarliga personskador.

Förvara alla säkerhetsföreskrifter och anvisningar på ett säkert ställe för framtida användning.

- Använd inte apparaten i explosionsfarliga utrymmen eller områden och ställ inte heller upp den där.
- Använd inte apparaten i aggressiva atmosfärer.
- Skydda apparaten mot permanent direkt solljus.
- Öppna inte apparaten.
- Ta inte bort några säkerhetstecken, klistermärken eller etiketter från apparaten. Håll alla säkerhetstecken, klistermärken och etiketter i läsbart skick.
- Ladda aldrig batterier som inte är uppladdningsbara.
- Olika batterityper och nya och begagnade batterier får inte användas tillsammans.
- Sätt i batterierna i batterifacket med polerna åt rätt håll.
- Ta ut de urladdade batterierna ur apparaten. Batterier innehåller miljöfarliga ämnen. Avfallshantera batterierna enligt nationella lagar (se kapitel Avfallshantering).
- Ta ut batterierna ur apparaten när du inte ska använda den en längre tid.
- Kortslut aldrig batteriklämmorna i batterifacket!
- Svälj aldrig ett batteri! När du sväljer ett batteri, kan allvarliga inre brännskador/frätskador uppstå inom loppet av 2 timmar! Frätskador kan leda till dödsfall!
- När du misstänker att ett batteri har svalts eller kommit in i kroppen på annat sätt - uppsök omedelbart läkare!
- Håll barn borta från nya eller begagnade batterier eller ett öppet batterifack.
- Beakta förvarings- och driftvillkoren (se kapitel Tekniska data).

Ändamålsenlig användning

Använd endast apparaten för att mäta temperaturen i livsmedel med infrarödsensorn eller temperatursensorn, inom det mätområde som anges i tekniska data.

För att använda apparaten på ett ändamålsenligt sätt ska endast tillbehör som kontrollerats av Trotec resp. reservdelar som kontrollerats av Trotec användas.

En användning av apparaten utöver den ändamålsenliga användningen gäller som felanvändning.

Förutsebar felanvändning

Apparaten är inte avsedd för mätning av kroppstemperaturen på människor och djur. Apparaten får inte riktas mot människor. Använd inte enheten i explosionsfarliga områden eller för mätningar i vätskor eller på spänningsförande delar. För skador som uppkommer till följd av felaktig användning påtar sig Trotec inget ansvar. I detta fall kan inga garantianspråk ställas. Inga egenmäktiga konstruktionsändringar liksom till- eller ombyggnationer på enheten får göras.

Personalkvalifikation

Personer som använder denna apparat måste:

- vara medvetna om riskerna som kan uppstå vid hantering av livsmedel vid höga temperaturer, som t.ex. stekning eller grillning.
- ha läst och förstått bruksanvisningen, särskilt kapitel Säkerhet.

Restrisker



Varning för elektrisk spänning

Det finns risk för kortslutning genom vätskor som tränger in i huset!

Doppa inte apparaten och tillbehöret i vatten. Se till att inget vatten eller andra vätskor kan tränga in i huset.



Varning för elektrisk spänning

Arbeten på elektriska komponenter får endast genomföras av ett specialföretag med behörighet.



Varning

Med instickssensorn kan du skada dig själv och andra! Var försiktig när instickssensorn är utfälld och fäll in den igen direkt efter användningen.



Varning

Risk för kvävning!

Låt inte förpackningsmaterialet ligga framme på ett oaktsamt sätt. Det kan utgöra en farlig leksak för barn.



Varning

Apparaten är inte en leksak och får inte hamna i barns händer.



Varning

Det kan utgå faror från denna apparat om personer som inte undervisats använder den på ett felaktigt eller icke ändamålsenligt sätt! Beakta personalkvalifikationerna!



Akta

Håll tillräckligt avstånd från värmekällor.

Information

För att undvika skador på apparaten får den inte utsättas för extrema temperaturer, extrem luftfuktighet eller väta.

Information

Använd inga starka rengöringsmedel, skurmedel eller lösningsmedel för att rengöra apparaten.

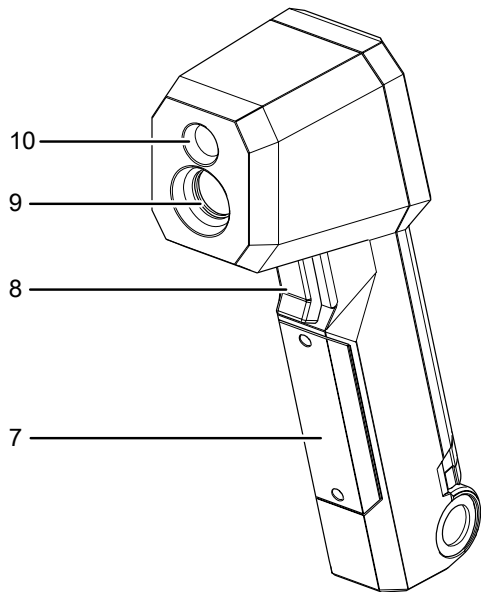
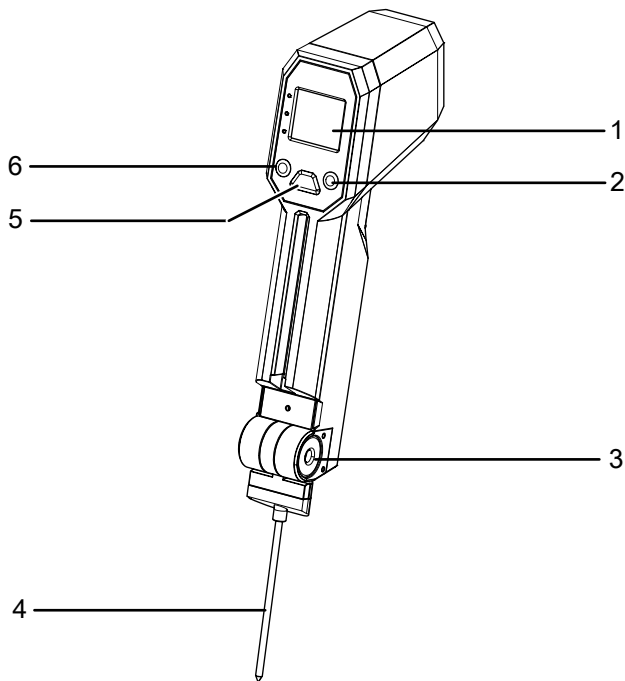
Information om apparaten

Beskrivning av apparaten

Apparaten BP5F är en termometer för mätning av temperaturen i livsmedel via en infrarödsensor resp. en temperatursensor enligt HACCP-standard (Hazard Analysis and Critical Control Points).

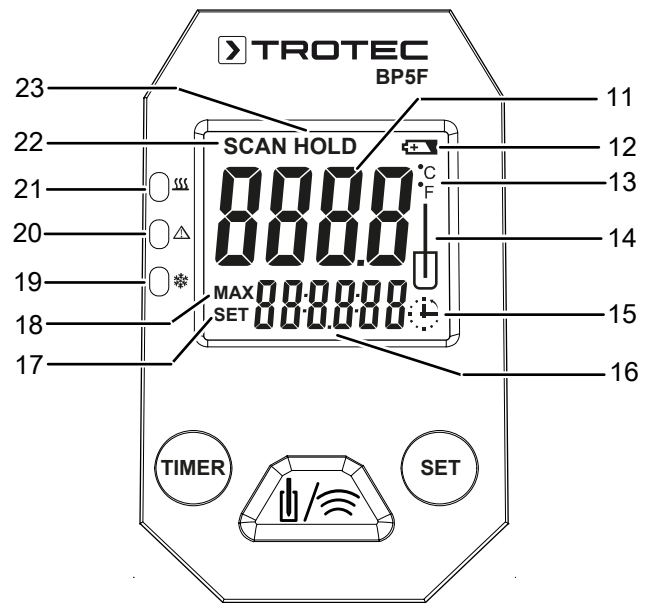
Enligt HACCP-riktlinjer gäller för livsmedel, att temperaturen hålls inom ett temperaturområde under 4 °C och över 60 °C, då det därigenom förhindras att hälsoskadliga mikroorganismer bildas och förökas. Vid temperaturer mellan 4 °C och 60 °C kan däremot organismer bildas. För att snabbt kunna visa om dessa temperaturgränser efterlevs, har livsmedelstermometern BP5F förutom en digital temperaturvisning även tre LED-lampor, som visar användaren respektive temperaturområde.

Bild på apparaten



Nr	Beteckning
1	Display
2	Knappen <i>SET</i>
3	Låsning temperatursensor
4	Temperatursensor
5	Knappen <i>MEAS</i>
6	Knappen <i>TIMER</i>
7	Lock batterifack
8	Mätknapp
9	Infrarödsensor
10	LED

Display



Nr	Beteckning	Funktion
11	Mätvärdesvisning	Aktuellt mätvärde/mätvärde som hålls
12	Batteriindikator	Visning batteristatus
13	Visning temperaturenhet	°C/°F
14	Visning mätning med temperatursensor	Mätning med temperatursensor aktiv
15	Visning timerfunktion	Timerfunktion aktiv
16	Segmentvisning	<ul style="list-style-type: none"> Maximalvärde för senaste mätningen Tid för timerfunktion
17	Visning <i>SET</i>	Inställning av tid för timerfunktion
18	Visning <i>MAX</i>	Visning av maximalvärde
19	Grön LED	Temperatur under 4 °C (40 °F)
20	Röd LED	Temperatur mellan 4 °C och 60 °C (40 °F och 140 °F)
21	Grön LED	Temperatur över 60 °C (140 °F)
22	Visning <i>SCAN</i>	Mätning pågår
23	Visning <i>HOLD</i>	Frysa visningen

Teknisk information

Parameter	Värde
Modell	BP5F
Artikelnummer	3.510.003.020
Vikt	180 g
Mått (längd x bredd x höjd)	185 mm x 50 mm x 67 mm
Temperatur	
Mätområde	-40 °C till +200 °C (-40 °F till 392 °F)
Noggrannhet	under -5 °C (23 °F): +1 °C (1,8 °F) mellan -5 °C och 65 °C (23 °F och 150 °F): +1 °C (1,8 °F) över 65 °C (150 °F): +1%
Infraröd	
Mätområde	-40 °C till +280 °C (-40 °F till 536 °F)
Noggrannhet	under -40 °C till 4 °C (-40 °F till 39,2 °F): +2 °C (3,6 °F) mellan 4 °C och 65 °C (39,2 °F och 150 °F): +1 °C (1,8 °F) över 65 °C (150 °F): +1,5 %
Reaktionstid	< 500 ms
Skyddsklass	IP65
Emissivitet	0,95
Förhållande avstånd till mätytans diameter	20:1
Automatisk avstängning	Efter ca 20 sekunder
Energiförsörjning	9 V-blockbatteri

Leveransomfattning

- 1 x apparat BP5F
- 1 x batteri 9 V-block
- 1 x kortanvisning

Transport och lagring

Information

Apparaten kan skadas om den förvaras eller transporteras osakligt.
läkta informationen om apparatens transport och förvaring.

Transport

För transporten av apparaten ska en lämplig väska användas för att skydda den från yttre inverkan.

Förvaring

Följ följande förvaringsvillkor när apparaten inte används:

- torrt och skyddat mot frost och hetta
- på en plats skyddad mot damm och direkt solljus
- Förvaringstemperaturen motsvarar Tekniska data
- inga batterier i apparaten

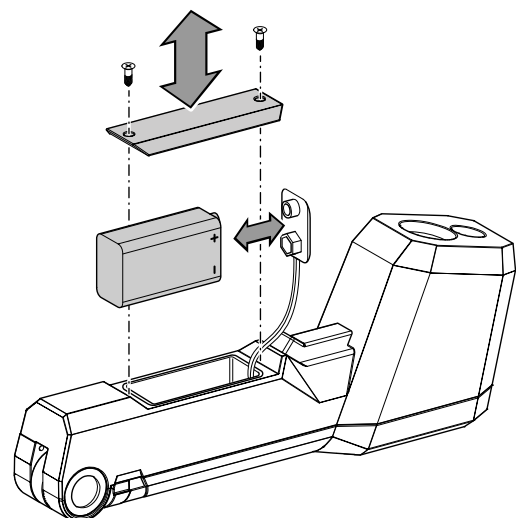
Drift

Information

Försäkra dig om att ytan på apparaten är torr och att apparaten är avstängd.

Sätta i batteriet

1. Öppna batterifacket genom att skruva ur de båda skruvarna på batterifacket med en lämplig skruvmejsel.
2. Ta av batterifackets lock (7).
3. Sätt i batteriet (1 x 9V-blockbatteri) i batterifacket med polerna åt rätt håll.
4. Sätt på batterifackets lock på apparaten igen och skruva i skruvarna.



Byta uppställningsplats

Information

Observera, att om man flyttar apparaten från en kall till en varm miljö kan kondens bildas på apparatens ledarkretskort. Denna fysikaliska effekt som inte kan undvikas ger en förfalskad mätning. Displayen visar i detta fall inga eller felaktiga mätvärden. Vänta i några minuter tills apparaten har ställt in sig på de förändrade villkoren innan mätningen genomförs.

Sätta på och välja mätläget

Gör enligt följande för att välja mellan mätning med infraröd och mätning med temperatursensorn.

1. Tryck på valfri knapp för att sätta på apparaten.
2. Tryck på knappen *MEAS* (6) för att välja mellan mätning med infraröd och mätning med temperatursensorn.
 - ⇒ Om visningen Temperatursensor (14) visas på displayen har detta mätläge valts.
 - ⇒ Visas inte denna symbol har mätläget för infraröd valts.

Genomföra mätningen med infraröd



Info

Ånga och rök kan påverka mätningen.



Info

Säkerställ att den yta som ska mätas är fri från damm, smuts, is eller liknande ämnen.



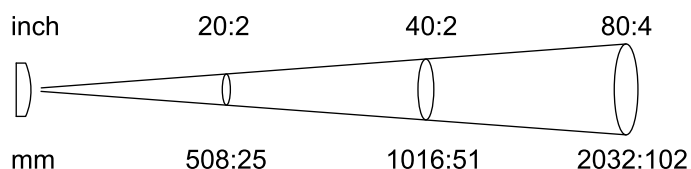
Info

För att få ett exaktare mätresultat på en mycket reflekterande yta, förse den med matt maskeringstejp eller med svart färg med högsta möjliga och kända emissivitet.



Info

laktta förhållandet 20:1 för avståndet till mätytans diameter. Ju större avstånd från objektet desto större blir mätytans diameter och desto mer inexakt blir mätresultatet.



1. Sätt på apparaten och välj mätläget för infraröd.
2. Rikta apparaten mot det objekt som ska mätas och håll mätknappen (8) intryckt.
 - ⇒ På displayen visas *SCAN* (22). Apparaten genomför en mätning.
 - ⇒ Det aktuella mätvärdet visas i mätvärdesvisningen (10).
3. Släpp mätknappen (8).
 - ⇒ På displayen visas *HOLD* (21). Apparaten stoppar mätningen.
 - ⇒ Det senast uppmätta värdet visas i mätvärdesvisningen (10).

Genomföra mätningen med temperatursensorn

Information

Temperatursensorn lämpar sig inte som ishacka och bör aldrig stickas in i det frysta mätmaterialiet med våld för att undvika skador på apparaten.

1. Tryck på temperatursensorns låsning (3) och fäll ut temperatursensorn (4).
2. Skjut in temperatursensorn (4) ca 1 cm i det objekt som ska mätas.
3. Sätt på apparaten och välj mätläget mätning med temperatursensorn.
4. Tryck på knappen *MEAS* (5).
 - ⇒ Det aktuella mätvärdet visas i mätvärdesvisningen (10).

Maximalvärde

Under mätningen med infraröd visas det högsta uppmätta värdet sedan mätningens start. Funktionen kan inte frånkopplas.

Maximalvärdet visas inte vid en mätning med temperatursensor.

1. Genomför en mätning med infraröd.
 - ⇒ I segmentvisningen (16) visas maximalvärdet.
 - ⇒ Visningen *MAX* (18) visas på displayen.

Ställa in timern

Gör enligt följande för att ställa in timern:

1. Tryck på knappen *TIMER* (6), för att komma till timermenyn.
 - ⇒ Timertiden visas i segmentvisningen (16).
 - ⇒ Visningen *SET* (17) visas på displayen.
2. Håll knappen *TIMER* (6) intryckt i 2 sekunder, för att växla mellan sekunder, minuter, och timmar.
 - ⇒ Det aktuellt valda tidsformatet blinkar i segmentvisningen (16).
3. Håll knappen *SET* (2) intryckt för att ställa in önskat värde.
4. Tryck på mätknappen (8), för att starta timern.
 - ⇒ Timern startas och förblir aktiv i bakgrunden även om du växlar till en annan meny eller om apparaten stängs av till följd av inaktivitet.
 - ⇒ När den inställda tiden har löpt ut hörs en signalton i 30 sekunder. Tryck på en valfri knapp för att stänga av signaltonen.

Ställa om enheten °C/°F

Temperaturen som visas när den lämnar fabriken är i °C.

Gör enligt följande för att ställa om enheten för temperatur på apparaten:

1. Tryck på knappen *SET* (2), för att ställa om enheten.
⇒ Visningen temperaturenhet (13) visar den aktuellt valda enheten (°C eller °F).

Avstängning

Apparaten stänger av sig själv när den varit inaktiv under ca 20 sekunder.

Underhåll och reparation

Batteribyte

Ett batteribyte är nödvändigt om visningen för batteriet (12) tänds eller om apparaten inte längre kan sättas på. Se kapitel Manövrering.

Rengöring

Rengör apparaten med en fuktig, mjuk och luddfri trasa. Se till att det inte tränger in fukt i huset. Använd inga sprayer, lösningsmedel, alkoholhaltiga rengöringsmedel eller skurmedel, utan endast rent vatten för att fukta trasan.

Reparation

Gör inga ändringar på apparaten och montera inga reservdelar. Kontakta tillverkaren för reparation eller kontroll av apparaten.

Kassering

Avfallshantera alltid förpackningsmaterial miljövänligt och enligt gällande lokala bestämmelser för avfallshantering.



■ Symbolen med en överstruken soptunna på uttjänt elektrisk eller elektronisk utrustning anges i direktiv 2012/19/EU. Den innebär att denna inte får kasseras i hushållssoporna. För kostnadsfri återlämning finns lokala uppsamlingsplatser för uttjänt elektrisk eller elektronisk utrustning. Adresserna finns att få hos de lokala myndigheterna. I många EU-länder kan du få mer information om återlämningsmöjligheterna på vår webbsida <https://hub.trotec.com/?id=45090>. Kontakta annars ett officiellt återvinningsföretag för uttjänta apparater som är auktoriserat i ditt land.

Genom den separata uppsamlingen av avfall av elektrisk och elektronisk utrustning, ska återanvändning, materialåtervinning resp. andra former av återvinning av avfallsutrustning såväl som negativa följder på miljön och människors hälsa vid kassering av eventuella farliga ämnen i utrustningen, undvikas.



Batterier och ackumulatörer får ej kastas i hushållsavfall, utan måste i enlighet med EUROPAPARLAMENTETS OCH RÅDETS direktiv 2006/66/EG av den 6 september 2006 om batterier och ackumulatörer omhändertas på ett fackmässigt sätt. Avfallshantera batterier och ackumulatörer enligt gällande lagstadgade bestämmelser.

Trotec GmbH

Grebener Str. 7
D-52525 Heinsberg

☎ +49 2452 962-400

☎ +49 2452 962-200

✉ info@trotec.com

www.trotec.com