

SV

BRUKSANVISNING
VIDEOSKOP



Innehållsförteckning

Information om bruksanvisningen.....	2
Säkerhet.....	2
Information om apparaten	4
Transport och lagring	6
Drift	6
Fel och störningar.....	10
Underhåll och reparation.....	10
Kassering	11

Information om bruksanvisningen

Symboler



Varning för elektrisk spänning

Denna symbol gör uppmärksam på att det finns risk för liv och hälsa pga. elektrisk spänning.



Varning

Detta signalord betecknar en risk med medelsvår riskgrad som kan leda till döden eller allvarliga personskador om den inte undviks.



Akta

Detta signalord betecknar en risk med låg riskgrad som kan leda till lätta eller mindre personskador om den inte undviks.

Information

Detta signalord betecknar viktig information (t.ex. materiella skador), men ingen risk för liv och lem.



Info

Hänvisningar med denna symbol hjälper dig att snabbt och säkert kunna utföra ditt arbete.



Följ anvisningen

Hänvisningar med denna symbol gör uppmärksam på att bruksanvisningen måste beaktas.

Aktuell bruksanvisning och EU-försäkran om överensstämmelse kan du ladda ner från följande länk:



B026



<https://hub.trotec.com/?id=43623>

Säkerhet

Läs noggrant igenom denna anvisning före idrifttagning/ användning av apparaten och förvara den alltid i uppställningsplatsens/apparatens omedelbara närhet.



Varning

Läs alla säkerhetsföreskrifter och anvisningar.

Att inte iaktta säkerhetsföreskrifter och anvisningar kan orsaka elstötar, brand och/eller allvarliga personskador.

Förvara alla säkerhetsföreskrifter och anvisningar på ett säkert ställe för framtida användning.

- Använd inte apparaten i explosionsfarliga utrymmen eller områden och ställ inte heller upp den där.
- Använd inte apparaten i aggressiva atmosfärer.
- Använd inte apparaten i olje-, svavel-, klor- eller salthaltiga atmosfärer.
- Skydda apparaten mot permanent direkt solljus.
- Använd apparaten uteslutande i anläggningar och objekt utan spänning. Bryt av säkerhetsskäl spänningen till alla anläggningsdelar och objekt före inspektioner.
- Bryt spänningen till befintliga strömkretsar i väggen innan du använder mätsonder och kamerahuvuden.
- Innan du använder mätsonder och kamerahuvuden i metallrör i en vägg, bör en auktoriserad fackverkstad först kontrollera att dessa metallrör inte är elektriskt laddade.
- Använd av säkerhetsskäl inte mätsonder och kamerahuvuden för inspektioner på rörliga delar.
- Ta inte bort några säkerhetstecken, klistermärken eller etiketter från apparaten. Håll alla säkerhetstecken, klistermärken och etiketter i läsbart skick.
- Öppna inte apparaten.
- Beakta förvarings- och driftvillkoren (se kapitel Tekniska data).

Ändamålsenlig användning

Använd apparaten uteslutande för optisk visning av objekt.

För att använda apparaten på ett ändamålsenligt sätt ska endast tillbehör som kontrollerats av Trotec resp. reservdelar som kontrollerats av Trotec användas.

Förutsebar felanvändning

Använd inte apparaten i explosionsfarliga utrymmen. Doppa inte manöverenheten med displayen i vatten. Använd inte apparaten på människor eller djur.

Egenmäktiga konstruktionsändringar, till- eller ombyggnationer på apparaten tillåts inte.

Personalkvalifikation

Personer som använder denna apparat måste:

- ha läst och förstått bruksanvisningen, särskilt kapitel "Säkerhet".

Restrisker



Varning för elektrisk spänning

Elstöt till följd av kontakt med strömförande delar. Ta inte på strömförande delar. Säkra intilliggande strömförande delar genom skydd eller stäng av dem.



Varning för elektrisk spänning

Det finns risk för kortslutning genom vätskor som tränger in i huset!
Doppa inte apparaten och tillbehöret i vatten. Se till att inget vatten eller andra vätskor kan tränga in i huset.



Varning för elektrisk spänning

Arbeten på elektriska komponenter får endast genomföras av ett specialföretag med behörighet.



Varning för elektrisk spänning

Ta ut nätkontakten ur kontaktuttaget och ta ut batteriet ur apparaten innan arbeten påbörjas på apparaten!
Dra ut nätkabeln ur kontaktuttaget genom att ta i nätkontakten.



Varning för explosionsfarliga ämnen

Batteriet får inte utsättas för temperaturer över 60 °C!
Batteriet får inte komma i kontakt med vatten eller eld!
Undvik direkt solljus och fukt. Det finns explosionsrisk!



Varning

Risk för kvävning!
Låt inte förpackningsmaterialet ligga framme på ett oaktsamt sätt. Det kan utgöra en farlig leksak för barn.



Varning

Apparaten är inte en leksak och får inte hamna i barns händer.



Varning

Det kan utgå faror från denna apparat om personer som inte undervisats använder den på ett felaktigt eller icke ändamålsenligt sätt! Beakta personalkvalifikationerna!



Akta

Litium-jon batterier kan börja brinna vid överhettning eller skador. Se till att avståndet till värmekällor är tillräckligt, utsätt inte litium-jon batterier för direkt solljus och försäkra dig om att höljet inte kan skadas. Litium-jon batterier får inte laddas för mycket. Använd endast intelligenta laddare för laddningen som stänger av strömmen automatiskt när batteriet är fullt. Ladda litium-jon batterierna i god tid innan de är helt urladdade.



Akta

Håll tillräckligt avstånd från värmekällor.

Information

För att undvika skador på apparaten får den inte utsättas för extrema temperaturer, extrem luftfuktighet eller väta.

Information

Använd inga starka rengöringsmedel, skurmedel eller lösningsmedel för att rengöra apparaten.

Information om apparaten

Beskrivning av apparaten

Videoskopet B026 är avsett att användas för kontroller av dolda maskindelar eller svåråtkomliga hålrum.

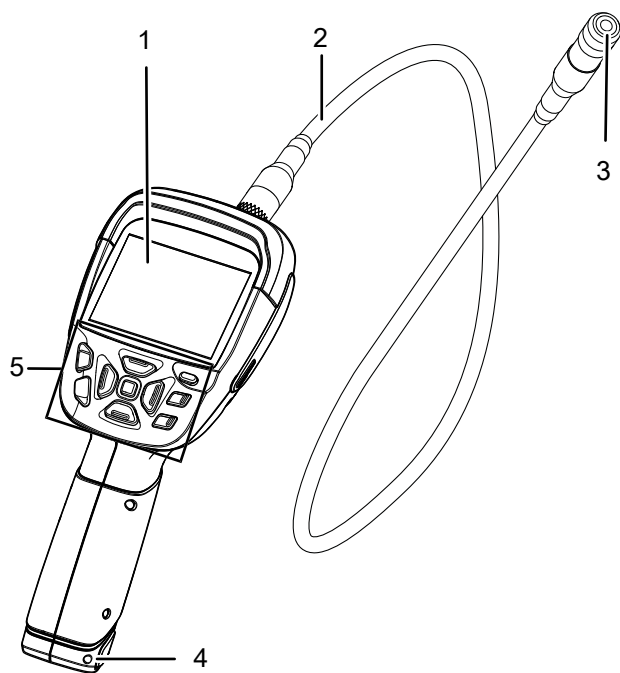
Kameran är förbunden med instrumentet via en flexibel svanhalssond.

Sonden är vattentät och kan doppas i vatten inklusive kamerahuvudet för att exempelvis kontrollera om det finns föremål under vattenytan (t.ex. vid en läckagelokalisering eller vid dränerings- och sanitetsarbeten).

Apparaten har följande egenskaper:

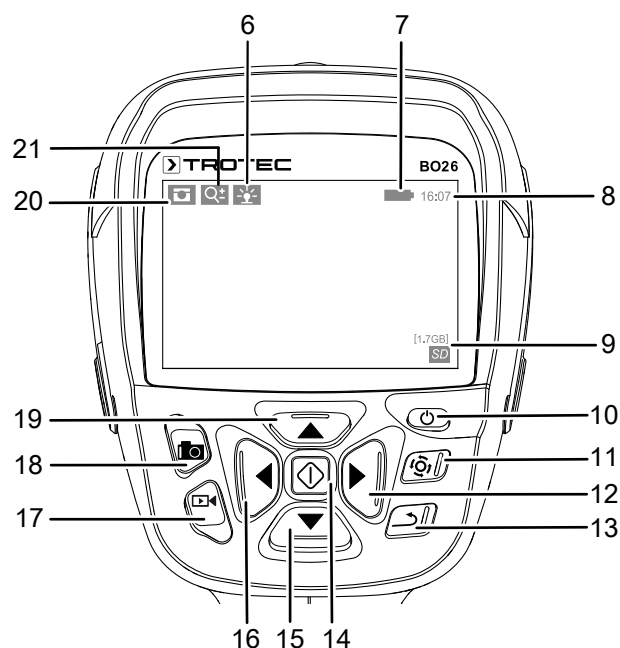
- högupplösande kamera
- manövreringsprogram för styrning av funktionerna
- funktion för att spela in videofilmer och ta bilder, spara på ett SD-kort
- USB gränssnitt för dataöverföring

Bild på apparaten

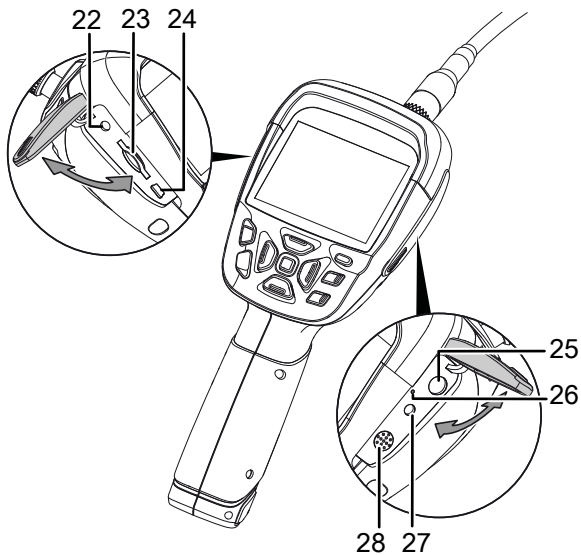


Nr	Manöverelement
1	Display
2	Svanhalssond
3	Kamera
4	Batterifack
5	Manöverelement

Display och manöverelement



Nr	Manöverelement / visningselement
6	Visning ljusstyrka
7	Visning batteristatus
8	Visning tid
9	Visning SD-kort
10	Knappen På/Av
11	Knappen Bildrotation
12	Knappen Höger
13	Knappen Tillbaka
14	Knappen Meny
15	Knappen Ner
16	Knappen Vänster
17	Knappen Video
18	Knappen Foto
19	Knappen Upp
20	Visning Foto/Video
21	Visning Zoom



Nr	Manöverelement
22	TV-Out
23	Öppning SD-kort
24	USB gränssnitt
25	Anslutning laddare
26	Reset-öppning
27	Hörlursanslutning
28	Högtalare

Teknisk information

Parameter	Värde
Modell	B026
Vikt (med batteri)	ca 840 g
Mått (längd x bredd x höjd)	255 mm x 85 mm x 110 mm
Display	3,5 tums digital LC-färgdisplay (320 x 240 pixlar) bildfrekvens 30 fps
Minne	på SD-kort (upp till 32 GB, ingår inte i leveransen)
Video (format, upplösning)	MP4/AVI/3GP (640*480)
Foto (format, upplösning)	JPEG (640*480)
TV-utgång	PAL, NTSC
Diameter standardkamera-huvud	17 mm
Längd svanhalssond	100 cm
Fokus	ca 5 cm till 15 cm
Bildrotation	0 till 360° (5°, 15°, 45°, 90° inställbar)
Zoom	3-faldig (digital)
Drifttemperatur	0 °C till 50 °C vid <80 % RF
Förvaringstemperatur	0 °C till 50 °C vid <80 % RF
Skyddsklass (svanhalssond och kamerahuvud)	IP 67
Skyddsklass (styrenhet)	IP 54
Energiförsörjning	1 x li-jon batteri 3,7 V Laddare DC 5 V/2000 mA

Leveransomfattning

- 1 x apparat B026
- 1 x svanhalssond 1 m
- 1 x 3,7 V li-jon-batteri
- 1 x transportväska
- 1 x tillbehörsats med 45° spegel-, krok- och magnetenhet
- 1 x videokabel (RCA)
- 1 x USB-kabel
- 1 x kortanvisning

Transport och lagring

Information

Apparaten kan skadas om den förvaras eller transporteras osakkunnigt. Iaktta informationen om apparatens transport och förvaring.

Transport

Använd transportväskan som ingår i leveransen för att transportera apparaten och för att skydda den från yttre inverkan.

Li-jon batterierna som följer med är underkastade kraven i lagen om transport av farligt gods.

Beakta följande anvisningar om li-jon batteriernas transport resp. försändelse:

- Användaren kan transportera batteriet på gatan utan några speciella inskränkningar.
- Vid försändelse genom tredje part (t.ex. lufttransport eller speditör) måste speciella krav på förpackning och märkning iakttas. En expert för transport av farligt gods måste vara närvarande vid försändelsens förberedelse.
 - Batterier får endast försändas när huset är oskadat.
 - Tejpa över öppna kontakter och förpacka batteriet så att det inte kan förflyttas i förpackningen.
 - Iaktta även ev. ytterligare, nationellt gällande föreskrifter.

Förvaring

Följ följande förvaringsvillkor när apparaten inte används:

- torrt och skyddat mot frost och hetta
- på en plats skyddad mot damm och direkt solljus
- använd transportväskan som ingår i leveransen för att förvara apparaten och för att skydda den från yttre inverkan.
- förvaringstemperaturen motsvarar Tekniska data
- Vid längre förvaring måste batteriet/batterierna tas ut

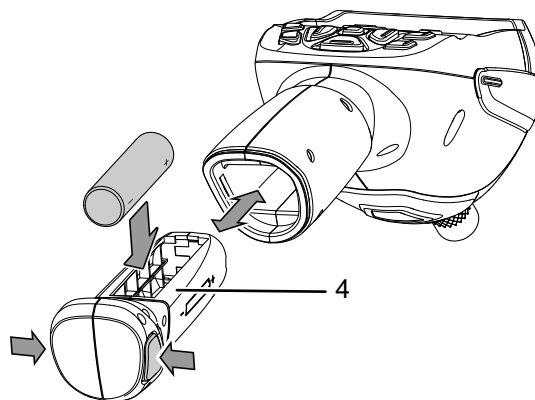
Drift

Sätta i batteriet

Information

Försäkra dig om att ytan på apparaten är torr och att apparaten är avstängd.

1. Tryck på de båda knapparna till vänster och höger om handtaget och dra ut batterifacket (4) ur apparaten.
2. Sätt in batteriet i batterifacket med polerna åt rätt håll.



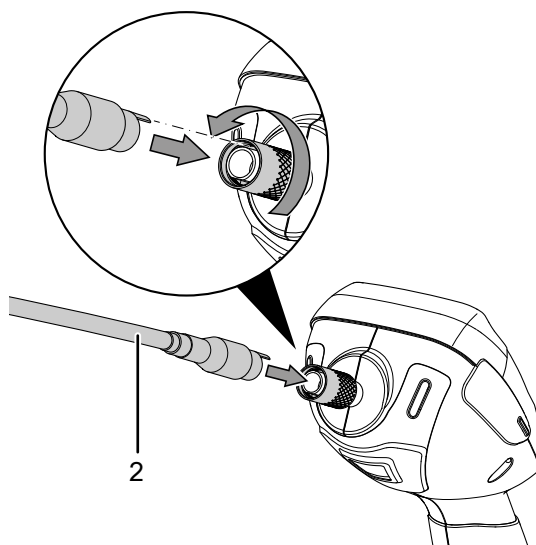
3. Skjut in batterifacket i apparaten igen tills det hakar i helt.

Ansluta svanhalssonden

Information

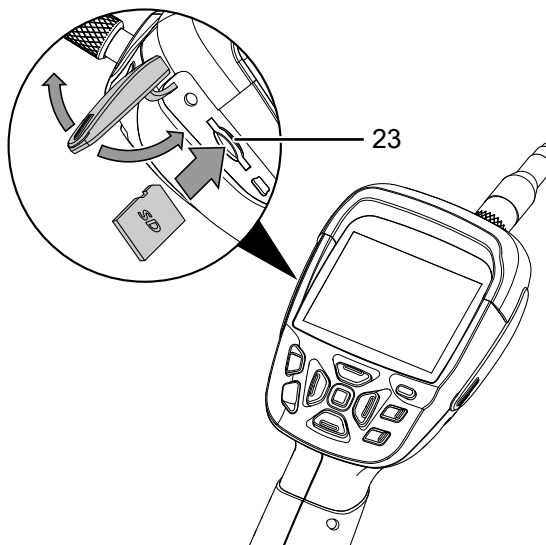
Försäkra dig om att ytan på apparaten är torr och att apparaten är avstängd.

1. Anslut svanhalssondens (2) anslutning till anslutningen till anslutningen på apparaten. Se noga till att näsan på sonden försiktigt förs in i spåret på apparatens sida, så att kontakterna inte kan förvirras av misstag.
2. Anslutningen på apparaten har en förskruvning. Skruva fast denna på svanhalssonden.



Sätta i SD-kortet

1. Öppna gummifliken på apparatens vänstra sida.
2. Sätt in SD-kortet i SD-kortplatsen (23).
3. Tryck försiktigt ner SD-kortet tills det hakar i.



4. Stäng gummifliken.

Sätta på och stänga av

1. Tryck på På/Av knappen (10) i ca 3 sekunder tills logon visas.
⇒ Apparaten startar. Det tar några sekunder innan displayen tänds och apparaten är driftklar.
2. Tryck på På/Av knappen (10) i ca 2 sekunder för att stänga av apparaten.
⇒ Displayen stängs av och systemet körs ner.

Rikta in/flytta kameran

1. Flytta svanhalssonden (2) till önskat läge.
2. Rikta in kamerabilden. Tryck på knappen Bildrotation (11) tills kamerabilden är rätt inriktad.
3. Det går att doppa svanhalssonden för att ta bilder under vattnet.
Se till att apparaten själv inte kommer i beröring med vattnet eftersom det då kan skadas.

Högtalare

Apparaten förfogar över en integrerad högtalare (28). Härifrån kan apparaten återge en videofil med ljud.



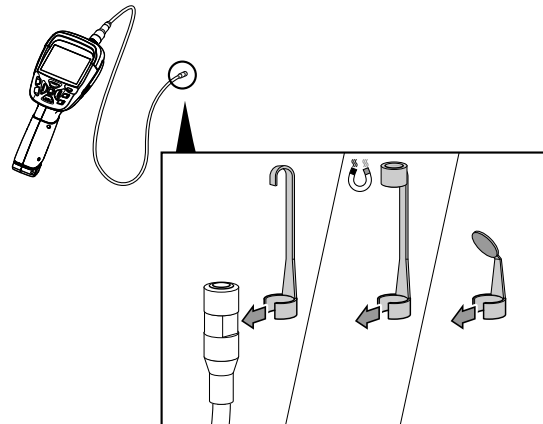
Info

Först måste en video med ljud ha spelats in. För att spela in en video med ljud måste ett headset med mikrofon (ingår inte i leveransen) anslutas till hörlursanslutningen (27).

Använda tillbehör

Tillbehören består av 3 stöd för kamerahuvudet:

- Krok (för bärgning eller provtagning)
- Magnet (för uttagning av järnmetalldelar)
- Spegel (vinklad, utökar synfältet i sidled)



Ta bild

1. Tryck på knappen Foto (18).
⇒ Bilden tas och sparas på SD-kortet.

Spela in video

1. Tryck på knappen Video (17).
⇒ Efter ca 5 sekunder startar inspelningen.
⇒ Visningen Foto/Video (20) växlar till Video och blinkar i displayen.
⇒ Videons löptid visas.
2. Tryck på knappen Video (17) igen för att avsluta videon.
⇒ Inspejningen stoppas.
⇒ Videon sparas på SD-kortet.



Info

Om du vill spela in en video med ljud måste du ansluta ett headset med mikrofon till hörlursanslutningen (27) innan inspejningen påbörjas.

Ställa in zoom

1. Tryck på knappen Upp (19) eller knappen Ner (15) tills önskad zoom har ställts in.
⇒ En skala på bildskärmen visar aktuell zoom.

Ställa in LED-ljusstyrka

1. Tryck på knappen Vänster (16) eller knappen Höger (12) tills önskad ljusstyrka har ställts in.
⇒ En skala på bildskärmen visar aktuell ljusstyrka.

Huvudmeny

- Tryck på knappen Meny (14) för att komma till huvudmenyn för programmet.
⇒ Huvudmenyn visas.

Följande menyalternativ står till förfogande i huvudmenyn:

Menyalternativ	Funktion
<i>Läge</i>	Titta på och ta bort bilder och videofilmer
<i>Språk</i>	Inställning av menyspråket (det finns 11 språk att välja på)
<i>TV-utgång</i>	Inställning av TV-formatet för video-utgången (PAL/NTSC)
<i>Tid datum</i>	Inställning av datumformat, datum och tid
<i>Automatisk nerkörning</i>	Inställningar för apparatens automatiska avstängning
<i>SD-kort</i>	Formatering av SD-kortet
<i>Bildrotation</i>	Förinställning av vridvinkeln med knappen Bildrotation (11)
<i>Produkt-information</i>	Information om apparaten

- Använd pilknapparna (12, 15, 16, 19) för att navigera i huvudmenyn.
- Använd knappen Meny (14) för att öppna en undermeny eller för att bekräfta ett urval.
- Använd knappen Tillbaka (13) för att komma tillbaka till den senaste menyn.

Ställa in datum och tid och datumformat

- Navigera i huvudmenyn till undermenyn *Tid datum* och bekräfta urvalet med knappen Meny (14).
⇒ Undermenyn *Datum tid* visas. Du kan välja mellan följande menyalternativ:

Menyalternativ	Funktion
<i>Ställa in datum</i>	Öppnar undermenyn för inställning av datum. Med knappen Höger (12) och knappen Vänster (16) växlar du mellan visningen för dag, månad, år. Med knappen Ner (15) och knappen Upp (19) kan du ändra respektive värde. Med knappen Meny (14) bekräftar du urvalet.
<i>Ställa in tid</i>	Öppnar undermenyn för inställning av tiden. Med knappen Höger (12) och knappen Vänster (16) växlar du mellan visningen för timmar och minuter. Med knappen Ner (15) och knappen Upp (19) kan du ändra respektive värde. Med knappen Meny (14) bekräftar du urvalet.
<i>Datumformat</i>	Öppnar undermenyn för inställning av datumformatet. Med knappen Ner (15) och knappen Upp (19) väljer du önskat format. Med knappen Tillbaka (13) bekräftar du urvalet.

Titta på inspelningar/bilder

- Tryck på knappen Meny (14).
⇒ Huvudmenyn visas.
- Tryck på knappen Vänster (16) eller knappen Höger (12) tills menyn *Läge* visas.
- Välj med knappen Ner (15) menyalternativet för bild eller video och bekräfta urvalet med knappen Meny (14).
⇒ De olika inspelningarna/bilderna visas i displayen.
- Välj en inspelning/bild och tryck på knappen Meny (14) för att titta på en bild eller spela upp en video och pausa vid behov.
- Tryck på knappen Tillbaka (13) för att lämna vyn.
⇒ Urvalslistan för inspelningar/bilder visas.
- Tryck återigen på knappen Tillbaka (13) för att gå tillbaka till huvudmenyn.

Utökade inställningar för bilder

När du tittar på en tidigare tagen bild har du möjlighet att visa information om bilden, zooma eller ta bort bilden. Gör enligt följande:

1. Öppna bilden enligt beskrivningen ovan.
⇒ Bilden visas.
2. Tryck på knappen Meny (14).
⇒ Undermenyn för bilder visas. Du kan välja mellan följande menyalternativ:

Menyalternativ	Funktion
<i>Bild information</i>	Visar utökad information om bilden
<i>Information avakt.</i>	Avaktivera informationsvisningen
<i>Välja bild-läge</i>	Zoom-läge: Efter aktivering av Zoom-läget och genom att trycka på knappen Tillbaka (13) kan du zooma med knappen Ner (15) och Upp (19) Rörelse-läge: Efter aktivering av Rörelse-läget och genom att trycka på knappen Tillbaka (13) kan bildutsnittet förskjutas med pilknapparna
<i>Borttagning av bild</i>	Borttagning av bild
<i>Avsluta</i>	Lämna undermeny

Borttagning av bilder/videofilmer

1. Öppna via menyalternativet *Läge* listan över sparade bilder eller videofilmer - se beskrivning ovan.
⇒ Listan över bilder eller videofilmer visas.
2. Tryck på knappen Bildrotation (11).
⇒ Undermenyn för borttagning visas.
3. Navigera med knappen Ner (15) eller knappen Upp (19) till menyalternativet *Välja*.
4. Bekräfta menyalternativet *Välja* med knappen Meny (14).
⇒ Listan över bilder eller videofilmer visas igen.
5. Navigera med knappen Ner (15) eller knappen Upp (19) till den bild eller video som ska tas bort.
6. Välj bilden eller videon med knappen Meny (14).
⇒ Bilden eller videon får en röd ram i listan.
7. Välj eventuellt ytterligare bilder eller videofilmer enligt beskrivningen ovan.
8. Tryck på knappen Bildrotation (11).
⇒ Undermenyn för borttagning visas.
9. Navigera med knappen Ner (15) eller knappen Upp (19) till menyalternativet *Ta bort valda*.
10. Bekräfta menyalternativet *Ta bort valda* med knappen Meny (14).
⇒ Valda bilder eller videofilmer tas bort.

Titta på videofilmer i en extern bildskärm

För återgivning i en bildskärm måste videoskopet via en videokabel anslutas till videoutgången (22) och bildskärmen. I huvudmenyn kan formatet anpassas till bildskärmens videostandard. I undermenyn *TV-utgång* finns följande urvalsmöjligheter:

Menyalternativ	Funktion
<i>Avaktivera</i>	Avaktiverar TV-utgången
<i>PAL</i>	Aktiverar videoformatet PAL (t.ex. i Västeuropa, Australien, Nya Zeeland och delar av Asien)
<i>NTSC</i>	Aktiverar videoformatet NTSC (t.ex. i USA, Kanada, Mexiko och Japan)

Fel och störningar

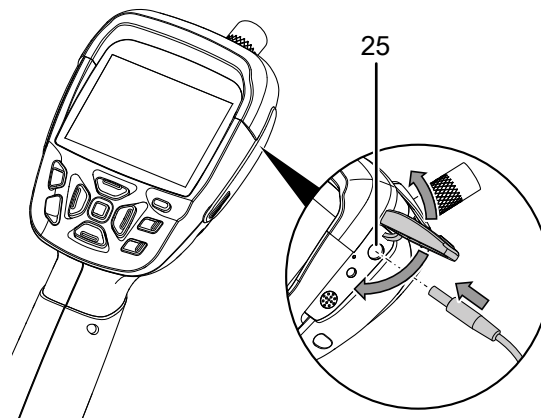
Apparaten har under produktionen flera gånger kontrollerats avseende felfri funktion. Om det ändå skulle förekomma funktionsstörningar måste apparaten kontrolleras enligt följande lista.

Störning	Orsak	Lösning
Det går inte att sätta på apparaten.	Inget batteri installerat.	Förvissa dig om att ett batteri är installerat.
	Batteriet är inte korrekt installerat.	Förvissa dig om att batteriet är korrekt installerat.
	Batteriet är tomt.	Förvissa dig om att batteriet är nytt resp. tillräckligt laddat.
Apparaten spelade inte in några bilder/ videofilmer	Det finns inget SD-kort.	Lägg i ett SD-kort.
	SD-kortet är fullt.	Ta bort data som inte längre behövs för att spara minnesplats.
	Apparaten har stängt av sig under inspelningen.	Avsluta inspelningen innan batteriet är tomt.
Det går inte att läsa från SD-kortet.	Problem med SD-kortet.	Förvissa dig om att SD-kortet inte är skadat och inte har ett minne med mer än 32 GB.
	Systemet har kraschat.	Starta om systemet.
Kamerabiliden för ljus eller för mörk.	Kameralampan inställd för ljust eller för mörkt.	Ställ in kameralampan korrekt (se kapitel Manövrering).
Kameralampan fungerar inte och ingen bild finns.	Batteriet är inte tillräckligt laddat.	Ladda batteriet.
	Kommunikationsproblem mellan kameran och apparaten.	Kontrollera förbindelsen mellan svanhalssonden och apparaten.
	Kameran är skadad.	Ta kontakt med Trotecs kundtjänst.
Den inspelade videon är skakig.	SD-kortets överföringshastighet är för låg.	Använd ett SD-kort med en högre överföringshastighet.

Underhåll och reparation

Ladda batteriet

Ladda batteriet när visningen för batteristatus (7) blinkar rött eller när det inte längre går att sätta på apparaten. Anslut laddaren till strömnätet och anslut laddarens kabel till laddarens (25) anslutning.



Hänvisning

Använd endast laddaren som ingår i leveransen för att ladda batteriet för att undvika skador på batteriet.

Rengöring

Rengör apparaten med en fuktig, mjuk och luddfri trasa. Se till att det inte tränger in fukt i huset. Använd inga sprayer, lösningsmedel, alkoholhaltiga rengöringsmedel eller skurmedel, utan endast rent vatten för att fukta trasan.

Reparation

Gör inga ändringar på apparaten och montera inga reservdelar. Kontakta tillverkaren för reparation eller kontroll av apparaten.

Kassering



Symbolen med en överstruken soptunna på uttjänt elektrisk eller elektronisk utrustning innebär att denna inte får kasseras i hushållssoporna. För kostnadsfri återlämning finns lokala uppsamlingsplatser för uttjänt elektrisk eller elektronisk utrustning. Adresserna finns att få hos de lokala myndigheterna. I många EU-länder kan du få mer information om återlämningsmöjligheterna på vår webbsida <https://hub.trotec.com/?id=45090>. Kontakta annars ett officiellt återvinningsföretag för uttjänta apparater som är auktoriserad i ditt land.

Genom den separata uppsamlingen av avfall av elektrisk och elektronisk utrustning, ska återanvändning, materialåtervinning resp. andra former av återvinning av avfallsutrustning såväl som negativa följder på miljön och människors hälsa vid kassering av eventuella farliga ämnen i utrustningen, undvikas.



Li-Ion

Batterier och ackumulatörer får ej kastas i hushållsavfall, utan måste i enlighet med EUROPAPARLAMENTETS OCH RÅDETS direktiv 2006/66/EG av den 6 september 2006 om batterier och ackumulatörer omhändertas på ett fackmässigt sätt. Avfallshantera batterier och ackumulatörer enligt gällande lagstadgade bestämmelser.

Trotec GmbH

Grebbener Str. 7
D-52525 Heinsberg

☎ +49 2452 962-400

☎ +49 2452 962-200

✉ info@trotec.com

www.trotec.com