

DA

BRUGSANVISNING  
VIDEOSKOP



**Indholdsfortegnelse**

Henvisninger vedrørende brug af denne vejledning .....	2
Sikkerhed .....	2
Oplysninger om enheden .....	4
Transport og opbevaring .....	5
Betjening .....	6
Fejl og driftsforstyrrelser .....	7
Vedligeholdelse og reparation .....	7
Bortskaffelse .....	7

**Henvisninger vedrørende brug af denne vejledning****Symboler****Advarsel mod elektrisk spænding**

Dette symbol henviser til en fare for personers liv og sundhed på grund af elektrisk spænding.

**Advarsel**

Signalordet betegner en fare med middelsvær risikograd, som, hvis den ikke forhindres, kan føre til døden eller alvorlige kvæstelser.

**Forsigtig**

Signalordet betegner en fare med lav risikograd, som, hvis den ikke forhindres, kan føre til ringe eller moderate kvæstelser.

**Bemærk**

Signalordet henviser til vigtige oplysninger (f.eks. skader på materialer), men ikke til farer.

**Info**

Anvisninger med dette symbol hjælper dig til at udføre dine opgaver hurtigt og sikkert.

**Følg brugervejledningen**

Anvisninger med dette symbol henviser til, at vejledningen skal overholdes.

Den aktuelle version af denne vejledning og EU-overensstemmelseserklæringen kan hentes under følgende link:



B021



<https://hub.trotec.com/?id=43269>

**Sikkerhed**

Læs denne vejledning omhyggeligt igennem før ibrugtagning/ anvendelse af enheden, og opbevar altid vejledningen i umiddelbar nærhed af opstillingsstedet eller på enheden.

- Apparatet må ikke bruges eller opstilles i eksplosionsfarlige rum eller områder.
- Anvend ikke enheden i en aggressiv atmosfære.
- Anvend ikke instrumentet i olie-, svovl-, klor- eller saltholdig atmosfære.
- Beskyt instrumentet mod permanent, direkte sollys.
- Anvend kun apparatet i spændingsløse anlæg og genstande. Sørg for, at alle anlæggets dele og genstande af sikkerhedsmæssige årsager er uden spænding før enhver inspektion.
- Sørg for, at eksisterende strømkredse i vægge er uden spænding, før målesonder og kamerahoveder anvendes.
- Før du anvender målesonder og kamerahoveder i metalrør i en væg, skal du få en autoriseret elektriker til at kontrollere, at disse metalrør ikke er elektrisk ladede.
- Af sikkerhedsmæssige årsager må du ikke bruge målesonderne og kamerahovederne til inspektion i bevægelige dele.
- Åbn ikke apparatet.
- Fjern ikke sikkerhedsmærker, mærkater eller etiketter fra instrumentet. Hold alle sikkerhedsmærker, mærkater og etiketter i læsbar stand.
- Oplad aldrig batterier, som ikke er genopladelige.
- Forskellige batterityper samt nye og brugte batterier må ikke anvendes sammen.
- Læg batterierne ind i batterirummet med korrekt polaritet.
- Fjern de afladede batterier fra apparatet. Batterier indeholder miljøfarlige stoffer. Bortskaf batterierne i henhold til den nationale lovgivning (se kapitlet Bortskaffelse).
- Fjern batterierne fra apparatet, hvis apparatet ikke anvendes i længere tid.

- Kortslut aldrig forsyningsklemmerne i batterirummet!
- Slug ikke batterierne! Hvis et batteri sluges, kan det forårsage alvorlige indre forbrændinger/ætsninger inden for 2 timer! Ætsningerne kan medføre død!
- Hvis du har mistanke om, at et batteri er blevet slugt eller er kommet ind i kroppen på anden vis, skal du straks opsøge læge!
- Hold nye og brugte batterier samt et åbent batterirum væk fra børn.
- Overhold opbevarings- og driftsbetingelserne (se Tekniske data).

### Tilsigtet anvendelse

Anvend kun instrumentet til optisk visning af objekter.

For at anvende apparatet i henhold til den tilsigtede brug må du kun anvende tilbehør og reservedele, der er kontrolleret af Trotec.

En anden anvendelse end den tilsigtede anvendelse, betragtes som forkert anvendelse.

### Forkert anvendelse, der med rimelighed kan forudses

Anvend ikke apparatet:

- i eksplosionsfarlige områder
- i spændingsførende omgivelser
- i ikke egnede væsker, fx syrer og saltlage
- på mennesker eller dyr

Anvend ikke betjeningsdelen med displayet under vand.

Konstruktionsmæssige ændringer samt til- eller ombygninger på instrumentet uden tilladelse fra producenten er forbudt.

### Oplysninger vedrørende brugen af videoskoper

Videoskopet er et præcisionsinstrument. Overhold derfor følgende anvisninger og sikkerhedsforanstaltninger ved brug af videoskoper:

- Sonden er en præcisionskomponent. Stød, sammentrykning, slag og træk i den kan medføre skader på linsen eller lyskilden.
- Undgå at bøje, strække, dreje eller rulle sondekablet for meget, da det kan ødelægge det og påvirke apparatets funktion.
- Ved længere tids anvendelse af dette produkt kan der komme pletter på linsen som følge af snavs, hvilket kan medføre uklare billeder ved dataregistreringen. Brug sprit eller acetone til at rengøre objektivet inden brug.
- Brug ikke sonden i ikke tilladte væsker. Rengør hele sondekablet inkl. linsehoved straks efter brug for at forhindre korrosion.
- Hvis apparatet udviser unormale reaktioner under brug, fx et flimrende billede pga. elektromagnetiske interferenser, skal du straks stoppe den aktuelle brug og slukke for apparatet. Henvend dig til leverandøren.

### Personalets kvalifikationer

Personer, der anvender dette apparat, skal:

- træffe foranstaltninger til beskyttelse mod direkte berøring af de strømførende dele.
- have læst og forstået vejledningen, især kapitlet "Sikkerhed".

### Resterende risici



#### Advarsel mod elektrisk spænding

##### Livsfare som følge af stød!

Et stød kan føre til død eller alvorlige kvæstelser af personer! Apparatet må kun anvendes under overholdelse af alle anførte sikkerhedsanvisninger.



#### Advarsel mod elektrisk spænding

Elektrisk stød på grund af berøring af strømførende dele. Rør ikke ved strømførende dele. Sørg for at sikre tilstødende strømførende dele ved at tildække eller afbryde dem.



#### Advarsel mod elektrisk spænding

Der er fare for kortslutning, hvis væsker trænger ind i huset.

Dyp aldrig enheden eller tilbehøret i vand. Vær opmærksom på, at der ikke trænger vand eller andre væsker ind i huset.



#### Advarsel mod elektrisk spænding

Arbejde på elektriske komponenter må kun udføres af en autoriseret elektriker!



#### Advarsel

##### Magnetisk felt!

Den tilhørende magnet kan påvirke pacemakere og implanterede defibrillatorer!

Sørg altid for at have en minimumsafstand på 20 cm mellem apparat og pacemakere eller implanterede defibrillatorer. Personer med pacemakere eller implanterede defibrillatorer må ikke transportere apparatet i brystlommen.



#### Advarsel

##### Beskadigelse eller tab af data på grund af magnetisk felt!

Opbevar, bær eller anvend ikke den tilførende magnet i nærheden af databærere eller elektroniske apparater som fx harddiske, fjernsyn, gasmålere eller kreditkort! Der er risiko for tab af data eller beskadigelse. Overhold så vidt muligt en stor sikkerhedsafstand på mindst 1 meter.



#### Advarsel

Fare for kvælning!

Lad ikke emballagematerialet ligge og flyde. Det kan blive et farligt legetøj for børn.

**⚠ Advarsel**  
Instrumentet er ikke legetøj og skal opbevares utilgængeligt for børn!

**⚠ Advarsel**  
Der kan udgå farer fra denne varmekanon, hvis den anvendes fagligt ukorrekt eller utilsigtet af personer, der ikke er blevet instrueret i brugen! Overhold personalekvalifikationerne!

**⚠ Forsigtig**  
Hold tilstrækkelig afstand til varmekilder.

**Bemærk**  
For at undgå beskadigelser af instrumentet må du ikke udsætte det for ekstreme temperaturer, ekstrem luftfugtighed eller væde.

**Bemærk**  
Brug ikke kraftige rengøringsmidler, skure- eller opløsningsmidler til rengøring af instrumentet!

## Oplysninger om enheden

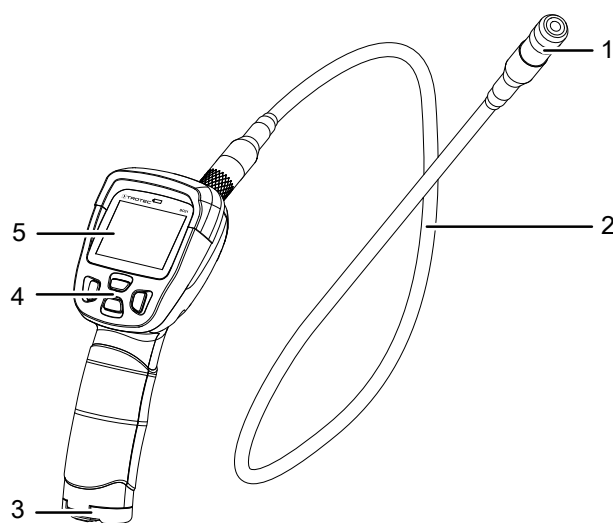
### Beskrivelse af enheden

Videoskopet B021 er beregnet til inspektion af skjulte maskinkomponenter eller vanskeligt eller ikke tilgængelige hulrum.

Kameraet er forbundet med instrumentet vha. en fleksibel svanehalssonde.

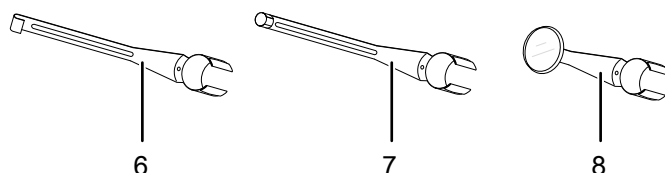
Sonden er vandtæt og kan sammen med kamerahovedet dykkes ned i vand for eksempelvis at kontrollere, om der befinder sig genstande under vandoverfladen (f.eks. ved lækagesøgning eller ved drænings- eller sanitetsarbejde).

### Illustration af enheden



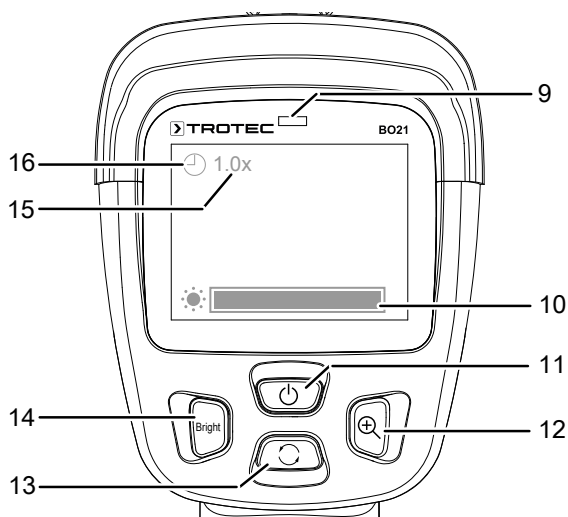
Nr.	Betegnelse
1	Kamera
2	Svanehalssonde
3	Batterirum
4	Betjeningselementer
5	Display

### Tilbehør



Nr.	Betegnelse	Funktion
6	Krog	Bjærgning, prøveudtagning
7	Magnet	Optagelse af ferromagnetiske metaldele
8	Spejl	sidesynsadapter

## Display og betjeningslementer



Nr.	Betegnelse
9	Visning af batteristatus
10	Visning af LED-lysstyrke
11	Knap tænd/sluk
12	Knap forstør
13	Knap billedrotation
14	Knap lysstyrke
15	Visning af forstørrelsesfaktor
16	Visning af billedrotation

## Tekniske data

Parameter	Værdi
Model	B021
Vægt	584 g
Dimensioner (længde x bredde x højde)	240 mm x 160 mm x 100 mm
Display	2,4 tommers digitalt LC-farvedisplay
Opløsning	480 x 234 pixel
Billedhastighed	30 fps
Kameraets diameter	17 mm
Svanehalssondens længde	1 m
Synsvidde	5 til 15 cm
Synsfelt	68°
Zoom	2 gange
Driftstemperatur	-10 °C til 50 °C
Opbevaringstemperatur	-10 °C til 50 °C
Kapslingsklasse (svanehalssonde og kamerahead)	IP 67
Strømforsyning	4 x batterier alkaline LR6 AA, 1,5 V

## Leveringsomfang

- 1 x videoskop B021
- 4 x batterier alkaline LR6 AA, 1,5 V
- 1 x tilbehørssæt med spejl-, krog- og magnetdel
- 1 x lynvejledning

## Transport og opbevaring

### Bemærk

Hvis du opbevarer eller transporterer apparatet på ukorrekt vis, kan apparatet blive beskadiget. Overhold instruktionerne for transport og opbevaring af værktøjet.

## Transport

Transportér apparatet tørt og beskyttet, fx i en egnet taske, for at beskytte det mod påvirkninger udefra.

## Opbevaring

Når apparatet ikke bruges, skal det opbevares på følgende måde:

- Tørt og beskyttet mod frost og varme
- På et sted, der er beskyttet mod støv og direkte sollys
- Opbevaringstemperatur i overensstemmelse med til de tekniske data
- Batterierne skal være fjernet fra apparatet

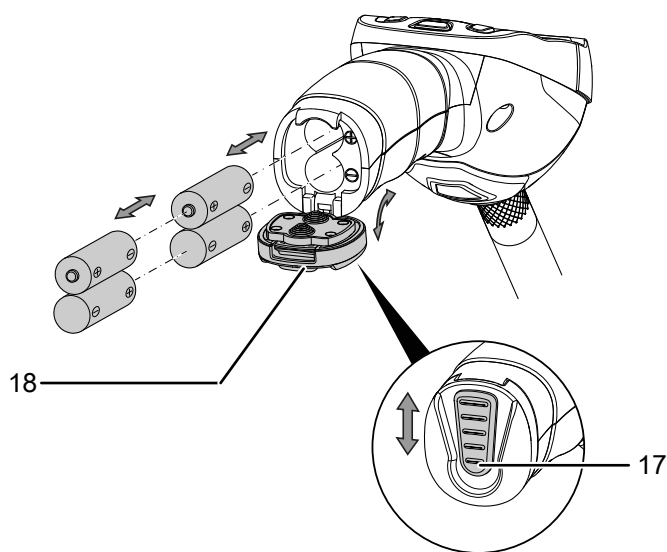
## Betjening

### Isætning af batterier

#### Bemærk

Sørg for, at apparatets overflade er tør, og at apparatet er slukket.

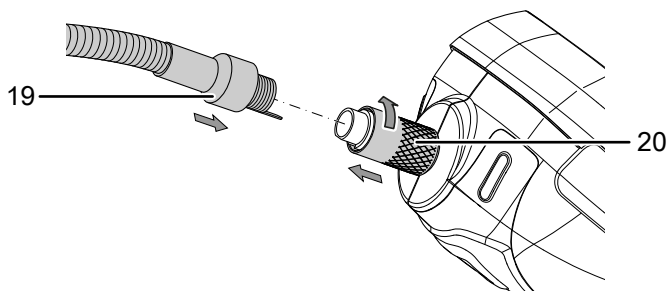
1. Tryk låsemekanismen (17) nedad.  
⇒ Batterirummets lås er frigjort.
2. Åbn dækslet (18) på batterirummet.  
⇒ Fjern i givet fald de gamle batterier.
3. Sæt batterierne ind i batterirummet med den rigtige poling.
4. Luk låsemekanismen (17) igen.  
⇒ Låsemekanismen (17) går i indgreb, og batterirummet er lukket.



### Tilslutning af svanehalssonden

#### Bemærk

Sørg for, at apparatets overflade er tør, og at apparatet er slukket.



1. Forbind svanehalssondens tilslutning (19) med tilslutningen på apparatet (20).  
Før i den forbindelse låsetappen på sonden ind i den tilsvarende not på kamerahusets stik, så de er vridningssikkert forbundet med hinanden.
2. Tilslutningen på apparatet (20) har en forskruning. Skru den fast på svanehalssonden.

### Tænd og sluk for apparatet

1. Tryk på knappen *Tænd/sluk* (11) i ca. 2 sekunder.  
⇒ Displayet tændes.  
⇒ Apparatet er klar til brug.
2. Tryk kort på knappen *Tænd/sluk* (11).  
⇒ Apparatet slukkes.

### Justering af kamera/billede

1. Placer svanehalssonden (2) i den ønskede position.
2. Efter behov kan du dreje kamerabilledet 180 ° på displayet. Tryk her på knappen *Billedrotation* (13).  
⇒ Kamerabilledet vises 180° drejet.
3. Tryk på knappen *Billedrotation* (13) igen.  
⇒ Kamerabilledet vises fremadrettet igen.
4. Til optagelser under vand kan du sænke svanehalssonden (2) ned i vandet.  
Sørg for, at selve instrumentet ikke kommer i berøring med vandet, da det i så fald kan blive beskadiget.

### Indstilling af kameraets belysning

1. Tryk på knappen *Lysstyrke* (14), indtil den ønskede belysningsintensitet er indstillet på kamerahovedet.  
⇒ Visningen *LED-lystyrke* (10) viser den aktuelle indstilling.

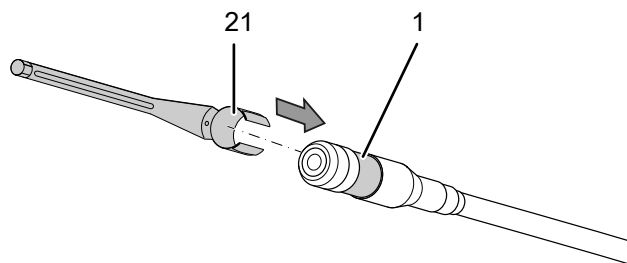
### Indstilling af billedforstørrelse (zoom)

1. Tryk på knappen *Forstør* (12), indtil den ønskede forstørrelse er indstillet.  
⇒ Billedet vises centreret forstørret.  
⇒ Visningen *Forstørrelsesfaktor* (15) viser den aktuelle forstørrelsesfaktor. Værdiområdet ligger mellem 1,0 og 2,0.

### Anvendelse af tilbehør

Tilbehøret består af 3 dele (6, 7, 8) til kamerahovedet. Delene kan efter behov fastgøres på kamerahovedet (1).

1. Sæt delens forbindelsesstykke (21) på kamerahovedet.  
Sørg for ikke at beskadige kamerahovedet.



2. Træk forbindelsesstykket (21) forsigtigt af kamerahovedet for at fjerne delen.

## Fejl og driftsforstyrrelser

Enheden er kontrolleret flere gange i løbet af produktionen for fejlfri funktion. Hvis der alligevel opstår funktionsfejl, skal du kontrollere enheden ud fra følgende liste.

Instrumentet kan ikke tændes:

- Kontroller batteriets ladetilstand. Udskift batteriet efter behov, se kapitlet *Isætning af batterier*
- Kontroller, at batteriet sidder korrekt. Sørg for en korrekt poling.

Henvend dig til producenten i forbindelse med reparation eller kontrol af instrumentet.

## Vedligeholdelse og reparation

### Batteriskift

Udskift batterierne, hvis visningen *Batteristatus (9)* lyser rødt, eller når apparatet ikke længere kan tændes. Se *Isætning af batteri* i kapitlet *Betjening*.

### Rengøring

Rengør apparatet med en blød, let fugtig, fnugfri klud. Sørg for, at der ikke kommer fugt ind i huset. Brug ikke sprays, opløsningsmidler, alkoholholdige rengøringsmidler eller skuremidler, men kun rent vand til at fugte kluden.

### Reparation

Foretag ikke ændringer på instrumentet, og monter ikke reservedele. Henvend dig til producenten i forbindelse med reparation eller kontrol af instrumentet.

## Bortskaffelse

Bortskaf altid emballagen miljørigtigt og i henhold til gældende nationale regler om bortskaffelse.



■ Symbolet med en skraldespand med en streg over på et elektro- eller elektronikapparat stammer fra direktiv 2012/19/EU. Det betyder, at dette apparat ikke må bortskaffes med husholdningsaffaldet efter endt levetid. Der er indsamlingssteder, hvor elektro- og elektronikapparater indsamles gratis i nærheden af din bopæl. Du finder adressen hos din kommune. I mange EU-lande kan du også få oplysninger om andre muligheder for tilbagelevering på hjemmesiden <https://hub.trotec.com/?id=45090>. Ellers bedes du henvende dig til en officiel genbrugsvirksomhed, som er godkendt i dit land.

Den sorterede indsamling af affald af elektrisk og elektronisk udstyr giver mulighed for genbrug, materialeudnyttelse hhv. andre former for værdiudvinding af gamle apparater. Samtidig skal affaldssorteringen bidrage til at undgå negative følger for mennesker og miljø, som bortskaffelsen af apparaterne og de muligvis farlige stoffer disse indeholder, kan medføre.



Elektronisk udstyr og batterier må ikke bortskaffes sammen med det almindelige husholdningsaffald, men skal i EU – i henhold til EUROPA-PARLAMENTETS OG RÅDETS DIREKTIV 2006/66/EF af 6. september 2006 om udtjent elektrisk og elektronisk udstyr – bortskaffes på en fagligt korrekt måde. Bortskaf batterierne i henhold til gældende bestemmelser i lovgivningen.

Trotec GmbH

Grebbener Str. 7  
D-52525 Heinsberg

☎ +49 2452 962-400

☎ +49 2452 962-200

✉ [info@trotec.com](mailto:info@trotec.com)

[www.trotec.com](http://www.trotec.com)