

SV

BRUKSANVISNING
LASERAVSTÅNDSMÄTARE



Innehållsförteckning

Information om bruksanvisningens användning	2
Säkerhet.....	2
Information om apparaten	4
Transport och lagring.....	6
Drift	6
Underhåll och reparation.....	12
Fel och störningar.....	12
Kassering	12

Information om bruksanvisningens användning

Symboler



Varning för elektrisk spänning

Denna symbol gör uppmärksam på att det finns risk för liv och hälsa pga. elektrisk spänning.



Varning för laserstrålning

Denna symbol upplyser om att faror kan uppstå för en persons hälsa på grund av laserstrålar.



Varning

Detta signalord betecknar en risk med medelsvår riskgrad som kan leda till döden eller allvarliga personskador om den inte undviks.



Akta

Detta signalord betecknar en risk med låg riskgrad som kan leda till lätta eller mindre personskador om den inte undviks.

Information

Detta signalord betecknar viktig information (t.ex. materiella skador), men ingen risk för liv och lem.



Info

Hänvisningar med denna symbol hjälper dig att snabbt och säkert kunna utföra ditt arbete.



Följ anvisningen

Hänvisningar med denna symbol gör uppmärksam på att bruksanvisningen måste beaktas.

Den aktuella bruksanvisningen och EU-försäkran om överensstämmelse kan du ladda ner från följande länk:



BD22



<https://hub.trotec.com/?id=45780>

Säkerhet

Läs noggrant igenom denna anvisning före idrifttagning/ användning av apparaten och förvara den alltid i uppställningsplatsens/apparatens omedelbara närhet.



Varning

Läs alla säkerhetsföreskrifter och anvisningar.

Att inte iaktta säkerhetsföreskrifter och anvisningar kan orsaka elstötar, brand och/eller allvarliga personskador.

Förvara alla säkerhetsföreskrifter och anvisningar på ett säkert ställe för framtida användning.

- Använd inte apparaten i explosionsfarliga utrymmen eller områden och ställ inte heller upp den där.
- Använd inte apparaten i aggressiva atmosfärer.
- Doppa inte apparaten i vatten. Undvik att vätskor kommer in i apparatens inre.
- Apparaten får endast användas i torr omgivning och under inga omständigheter vid regn eller vid en relativ luftfuktighet som ligger över driftvillkoren.
- Skydda apparaten mot permanent direkt solljus.
- Öppna inte apparaten.
- Ta inte bort några säkerhetstecken, klistermärken eller etiketter från apparaten. Håll alla säkerhetstecken, klistermärken och etiketter i läsbart skick.
- Undvik att titta direkt in i laserstrålen.
- Rikta inte laserstrålen mot människor eller djur.
- Använd batterityp AAA.
- Ladda aldrig batterier som inte är uppladdningsbara.
- Olika batterityper och nya och begagnade batterier får inte användas tillsammans.
- Sätt i batterierna i batterifacket med polerna åt rätt håll.
- Ta ut urladdade batterier. Batterier innehåller miljöfarliga ämnen. Avfallshantera batterierna enligt nationella lagar (se kapitel Avfallshantering).
- Ta ut batterierna ur apparaten när du inte ska använda den en längre tid.
- Kortslut aldrig batteriklämmorna i batterifacket!

- Svälj aldrig ett batteri! När du sväljer ett batteri, kan allvarliga inre brännskador/frätskador uppstå inom loppet av 2 timmar! Frätskador kan leda till dödsfall!
- När du misstänker att ett batteri har svalts eller kommit in i kroppen på annat sätt - uppsök omedelbart läkare!
- Håll barn borta från nya eller begagnade batterier eller ett öppet batterifack.
- Använd endast apparaten när tillräckliga säkerhetsåtgärder har vidtagits på mätstället (t.ex. vid mätningar på allmänna vägar, byggställen etc.). I annat fall får apparaten inte användas.
- Beakta förvarings- och driftvillkoren (se kapitel Tekniska data).

Ändamålsenlig användning

Använd endast apparaten för mätning av avstånd, ytor och volymer med hjälp av den integrerade lasern inom det mätområde som anges i Teknisk information. Beakta alla tekniska data och följ dem.

En användning av apparaten utöver den ändamålsenliga användningen gäller som felanvändning.

Förutsebar felanvändning

Använd inte apparaten i explosionsfarliga områden eller för mätning i vätskor.

Rikta den inte mot människor eller djur.

Egenmäktiga konstruktionsändringar samt till- eller ombyggnationer på apparaten är inte tillåtna.

Personalkvalifikation

Personer som använder denna apparat måste:

- vara medvetna om de faror som kan uppstå vid arbeten med lasermätare.
- ha läst och förstått bruksanvisningen, särskilt kapitel Säkerhet.

Restrisker



Varning för elektrisk spänning

Det finns risk för kortslutning genom vätskor som tränger in i huset!

Doppa inte apparaten och tillbehöret i vatten. Se till att inget vatten eller andra vätskor kan tränga in i huset.



Varning för elektrisk spänning

Arbeten på elektriska komponenter får endast genomföras av ett specialföretag med behörighet.



Varning för laserstrålning

Laserklass 2, P-max.: < 1 mW, λ: 400-700 nm, EN 60825-1:2014

Titta inte direkt in i laserstrålen resp. i öppningen som lasern kommer ut ur.

Rikta aldrig laserstrålen på personer, djur eller reflekterande ytor. Redan en kortvarig visuell kontakt med laserstrålen kan leda till ögonskador.

Att betrakta laserutgången med optiska instrument (t.ex. lupp, förstoringsglas, etc.) är förenat med risk för ögonskador.

Följ nationella lagstiftningar gällande att ta på sig ögonskydd vid arbeten med en laser i klass 2.



Varning

Risk för kvävning!

Låt inte förpackningsmaterialet ligga framme på ett oaksamt sätt. Det kan utgöra en farlig leksak för barn.



Varning

Apparaten är inte en leksak och får inte hamna i barns händer.



Varning

Det kan utgå faror från denna apparat om personer som inte undervisats använder den på ett felaktigt eller icke ändamålsenligt sätt! Beakta personalkvalifikationerna!



Akta

Håll tillräckligt avstånd från värmekällor.

Information

För att undvika skador på apparaten får den inte utsättas för extrema temperaturer, extrem luftfuktighet eller väta.

Information

Använd inga starka rengöringsmedel, skurmedel eller lösningsmedel för att rengöra apparaten.

Information om apparaten

Beskrivning av apparaten

Med hjälp av laseravståndsmätaren BD22 kan avstånd, ytor och volymer inomhus beräknas. Indirekta mätningar (t.ex. höjdmätningar på väggar eller möbler) genomförs med Pythagoras-funktionen.

Med det inbyggda mät hjulet kan du mäta krökta linjer, kurvor och omfång. Med timern kan du göra en fördröjd mätning efter 10 sekunder.

För manövreringen av olika mätfunktioner är apparaten utrustad med manöverelement. Den bakgrundsbelysta displayen som består av flera rader, visar de beräknade värdena och mätfunktionerna.

Mätvärdena kan adderas eller subtraheras. Från dataminnen kan du hämta upp till 50 mätvärden.

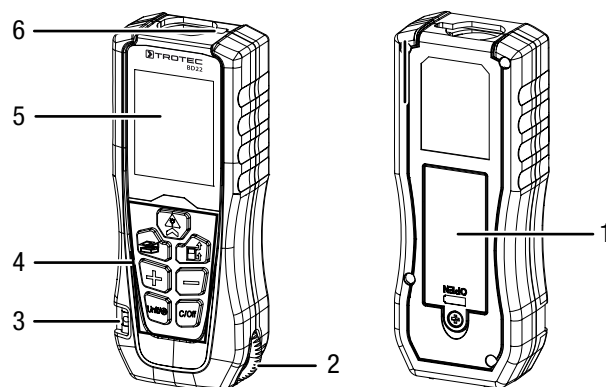
Mätavstånd

Information om apparatens räckvidd finns i kapitel Teknisk information. Större avstånd är under särskilda villkor, t.ex. under natten, i skymningen/gryningen eller när målet överskuggas, även möjliga utan måltavla. Använd en måltavla på dagen för att förstora avståndet vid dåligt reflekterande mål.

Målytor

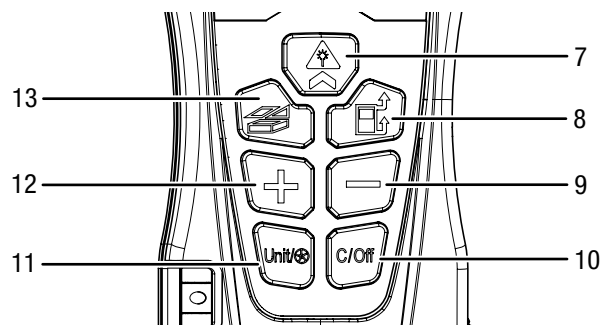
Det kan förekomma mät fel om lasern träffar på färglösa vätskor (t.ex. vatten), dammfritt glas, frigolit eller andra halvgenomsläppliga material. Mätresultaten kan även förfalskas om lasern träffar en högglansyta och avleds av denna. Matta, icke-reflekterande eller mörka ytor kan förlänga mättiden.

Bild på apparaten



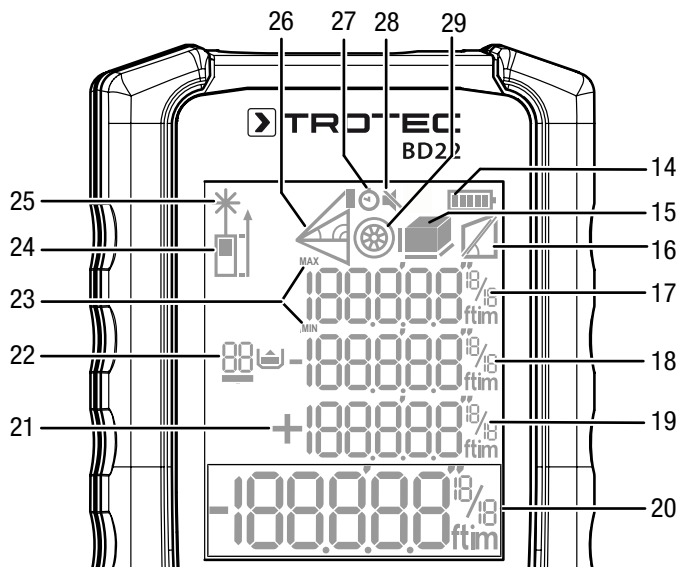
Nr	Beteckning
1	Lock batterifack
2	Mät hjul
3	Vattenpass
4	Manöverelement
5	Display
6	Laser

Manöverelement



Nr	Beteckning	Funktion
7	Knappen	Tryck kort: Sätta på apparaten/mäta Tryck länge: Starta kontinuerlig avståndsmätning
8	Knappen	Tryck kort: Byta referenspunkt Tryck länge: Hämta historiken
9	Knappen -	Tryck kort: Historik nedåt Tryck länge: Radera historiken
10	Knappen C/Off	Tryck kort: Radera senaste värdet Tryck länge: Stänga av apparaten
11	Knappen Unit	Tryck kort: Rullmätning Tryck länge: Byta enheter (m/ft/ft+in/in)
12	Knappen +	Hämta nästa värde i historiken
13	Knappen	Tryck kort: Byta mätläge Tryck länge: Sätta på/stänga av signaltonen

Display



Nr	Visning	Funktion
14	Batteristatus	visar batteriernas laddningsnivå
15	Volym	Ytmätning Volymmätning
16	Trapets	Trapetsmätning
17	Mätvärde 1	Detaljmätvärde med enhet: Maximalt mätvärde/ Delmätvärden för beräkningar
18	Mätvärde 2	Detaljmätvärde med enhet: Minimalt mätvärde/ Delmätvärden för beräkningar
19	Mätvärde 3	Detaljmätvärde med enhet: Delmätvärden för beräkningar
20	Mätvärdesvisning	senaste erhållna mätvärde/ resultat av en beräkning
21	+/-	Mätvärden adderas/subtraheras
22	Minnesutrymme	Aktuell minnesplats
23	MAX/MIN	MAX: Det maximala mätvärdet visas MIN: Det minimala mätvärdet visas
24	Referenspunkt	Referenspunkt fram Referenspunkt bak
25	Laser	Laser aktiv
26	Indirekt mätning	Indirekt mätning (två hjälpmätningar) Indirekt mätning (tre hjälpmätningar) Indirekt mätning delhöjd (tre hjälpmätningar)
27	Timer	Timer aktiv

Nr	Visning	Funktion
28	Signalton	Signalton till Signalton från
29	Rullmått	Mätning rullmått aktiv

Teknisk information

Parameter	Värde
Modell	BD22
Vikt	128,5 g
Mått (L x B x D)	130 x 51 x 28 mm
Mätområde laser	0,05 till 50 m/ 0,164 till 164 ft
Mätområde mät hjul	0 till 10 m
Mätenheter	m/ft/ft+in
Noggrannhet	±2 mm
Mätområde upplösning	1 mm
Antal registreringar i historiken	50
Drifttemperatur	0 °C till 40 °C
Förvaringstemperatur	-10 °C till 60 °C
Relativ luftfuktighet	max. 75 %
Lasereffekt	< 1 mW (630–670 nm)
Laserklass	II
Avstängning av apparaten	Efter ca 3 minuters inaktivitet
Avstängning laser	Efter ca 30 sekunders inaktivitet
Strömförsörjning	2 x 1,5 V-batterier (typ AAA)

Leveransomfattning

- 1 x apparat BD22 (utan batterier)
- 1 x kortanvisning

Transport och lagring

Information

Apparaten kan skadas om den förvaras eller transporteras osakligt.
läkta informationen om apparatens transport och förvaring.

Transport

Transportera apparaten torrt och skyddat, t.ex. i en lämplig väska, för att skydda den från yttre inverkan.

Förvaring

Följ följande förvaringsvillkor när apparaten inte används:

- torrt och skyddat mot frost och hetta
- på en plats skyddad mot damm och direkt solljus
- vid en förvaringstemperatur som motsvarar Tekniska data
- inga batterier i apparaten

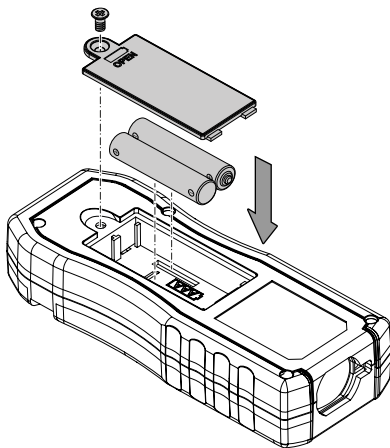
Drift

Sätta i batterier

Information


Försäkra dig om att ytan på apparaten är torr och att apparaten är avstängd.

1. Lossa batterifackets lock (1) med en skruvdragare.
2. Sätt i två batterier typ AAA (1,5 V) i batterifacket med polerna åt rätt håll (+/-).



3. Sätt in batterifackets lock i apparaten igen och skruva fast det.

Sätta på

1. Tryck på knappen  (7) i ca 1 sekund.
⇒ Displayen sätts på och apparaten är redo för drift.

Göra grundläggande inställningar


Ställa in referenspunkten




Info

Som standard är referenspunkten inställd bak. Efter avstängning och återstart flyttas referenspunkten automatiskt till apparatens bakre del igen.

Apparaten mäter alltid det totala avståndet och utgår från referenspunkten. Om t.ex. den bakre apparatdelen är inställd som referenspunkt mäts även apparatens längd. Som standard är referenspunkten utformad efter apparatens bakre del. Referenspunkten kan även flyttas till den främre delen på apparaten. Gör enligt följande:

1. Tryck på knappen  (8) för att flytta referenspunkten till apparatens främre del.
⇒ En signalton ljuder varje gång referenspunkten flyttas.
⇒ Visningen *Referenspunkt* (24) den valda referenspunkten.

Växla mellan enheter

Tryck länge på knappen *Unit*  (11) för att växla mellan mätvärdenas enhet. Enheten visas bakom varje mätvärdesvisning (17, 18, 19, 20). Du kan ställa in följande visningar efter varandra:

- 0,000 m (visning i meter, noggrannhet 1 mm)
- 0,00 m (visning i meter, noggrannhet 1 cm)
- 0,01 ft (visning i fot, noggrannhet 1/10 fot)
- 0' 0" _{1/8} (visning i fot och 1/8-tum, noggrannhet 1/8 tum)
- 0,1 in (visning i tum, noggrannhet 1/10 tum)
- 0 1/8_{in} (visning i tum och 1/8-tum, noggrannhet 1/8 tum)





Hämta mätvärdet i historiken



Info

Lagring och hämtning av mätvärden fungerar inte i mätläge rullmått.

Apparaten sparar automatiskt de senaste 50 mätvärdena. De sparade mätvärdena kan öppnas på följande sätt:

1. Tryck länge på knappen  (8) för att öppna historiken.
2. Tryck kort på knappen **+** (12) resp. på knappen **-** (9) för att navigera genom historiken och hämta mätvärdena som sparats.
⇒ Det valda mätvärdet visas på displayen (17, 18, 19, 20).
⇒ Visningen *Minnesplats* (22) visar det aktuella mätvärdets minnesplats.
3. Tryck länge på knappen **-** (9) för att radera mätvärdena som sparats.
4. Tryck kort på knappen  (7) eller knappen  (13) för att gå tillbaka till mätmenyn.
Tryck på knappen *Unit*  (11) för att gå tillbaka till mätläge rullmått.
Tryck kort på knappen *C/Off* (10) för att gå tillbaka till laser-mätläge.

Sätta på/stänga av signaltonen

- Tryck länge på knappen (13) för att sätta på eller stänga av signaltonen.
 - ⇒ I visningen *Signalton* (28) visas motsvarande symbol.
 - ⇒ Påsättningen eller avstängningen bekräftas med en kort signalton.

Genomföra mätningar



Varning för laserstrålning

Laserklass 2, P-max.: < 1 mW, λ: 400-700 nm, EN 60825-1:2014

Titta inte direkt in i laserstrålen resp. i öppningen som lasern kommer ut ur.

Rikta aldrig laserstrålen på personer, djur eller reflekterande ytor. Redan en kortvarig visuell kontakt med laserstrålen kan leda till ögonskador.

Att betrakta laserutgången med optiska instrument (t.ex. lupp, förstoringsglas, etc.) är förenat med risk för ögonskador.

Följ nationella lagstiftningar gällande att ta på sig ögonskydd vid arbeten med en laser i klass 2.



Info

Försäkra dig om före mätningen att rätt referenspunkt har valts. Som standard är referenspunkten inställd bak. Referenspunkten bör inte ändras under en mätning!

Information

Du kan avbryta en pågående mätning när som helst genom att trycka på knappen *C/Off* (10).

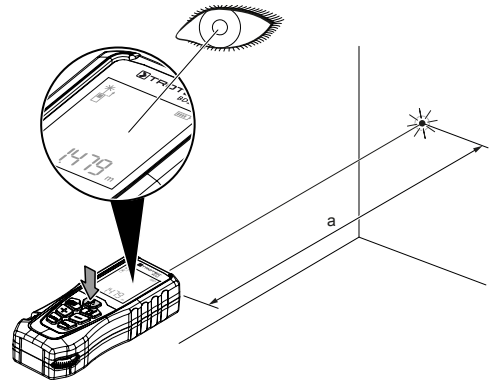
Information

För mätningar med flera avläsningar kan du radera avläsningarna steg för steg genom att trycka på knappen *C/Off* (10).

- Tryck på knappen (13) flera gånger för att öppna följande mätlägen efter varandra:
 - ⇒ Enkel avståndsmätning:
 - Du kan addera eller subtrahera mätvärden
 - Du kan genomföra en kontinuerlig mätning med MAX- /MIN-/Aktuellt-värde
 - ⇒ Ytmätning
 - ⇒ Volymmätning
 - ⇒ Indirekt höjdmätning
 - ⇒ Dubbel indirekt höjdmätning
 - ⇒ Indirekt mätning av en delhöjd
 - ⇒ Trapetsmätning
 - ⇒ Fördröjd mätning

Genomföra en enkel avståndsmätning

- Tryck kort på knappen (7) för att aktivera lasern.
 - ⇒ Visningen *Laser* (25) visas.
- Rikta lasern mot målytan.
- Tryck återigen kort på knappen (7) för att genomföra en avståndsmätning.
 - ⇒ Det senast uppmätta värdet visas i mätvärdesvisningen (20).



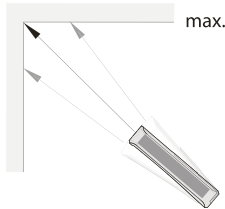
Addera/subtrahera mätvärden

- Genomför en enkel avståndsmätning.
- Tryck på knappen **+** (12) för att addera nästa mätvärde till föregående mätvärde.
 - Tryck på knappen **-** (9) för att subtrahera nästa mätvärde från föregående mätvärde.
- Tryck på knappen (7) för att bestämma nästa mätvärde.
 - ⇒ De enskilda mätvärdena visas i de övre mätvärdesvisningarna.
 - ⇒ Det sammanlagda resultatet visas i mätvärdesvisningen (20).

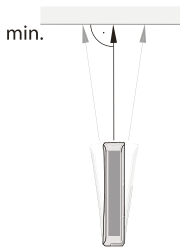
Genomföra kontinuerlig, MIN- och MAX-mätning

Med denna mätmetod kan apparaten flyttas och då beräknas mätvärdet på nytt ungefär var 0,5:e sekund. Du kan exempelvis använda funktionen kontinuerlig mätning med MAX- /MIN-/ Aktuell-värde för följande mätningar:

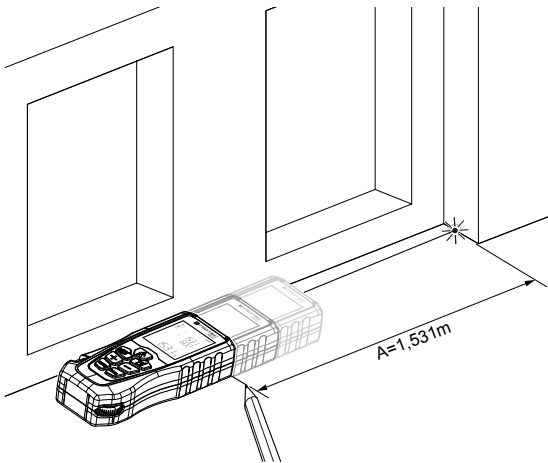
- **MAX-värde:** mäta en diagonal



- **MIN-värde:** bestämma lodet på en vägg/golvyta



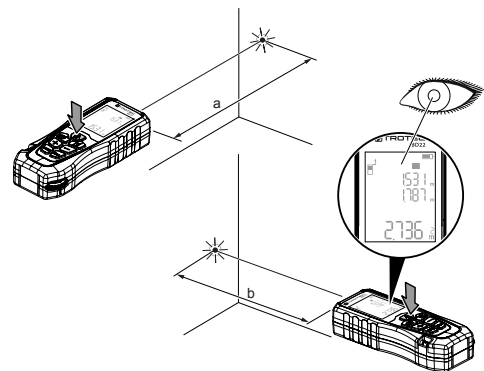
- **Aktuellt värde:** markera ett fördefinierat värde för ett avstånd (t.ex. ett mått från en planritning)



1. Tryck länge på knappen ▲ (7).
 - ⇒ Vid tillkopplad signaltonsfunktion ljuder en återkommande ton.
 - ⇒ Visningen *Laser* (25) visas.
 - ⇒ Visningarna *Max* (23) och *Min* (23) visas bredvid motsvarande mätvärdesvisningar.
 - ⇒ Aktuellt max. värde visas i visningen *Mätvärde 1* (17) och aktuellt min. värde visas i visningen *Mätvärde 2* (18).
2. Allt efter önskad beräkning av mätvärdet flyttar du apparaten långsamt fram och tillbaka eller uppåt och nedåt (t.ex. i ett hörn i ett rum).
3. Tryck kort på knappen ▲ (7) för att avsluta den kontinuerliga mätningen.
 - ⇒ Det slutliga maximala värdet, minimala värdet och det senast uppmätta värdet visas i respektive mätvärdesvisning.

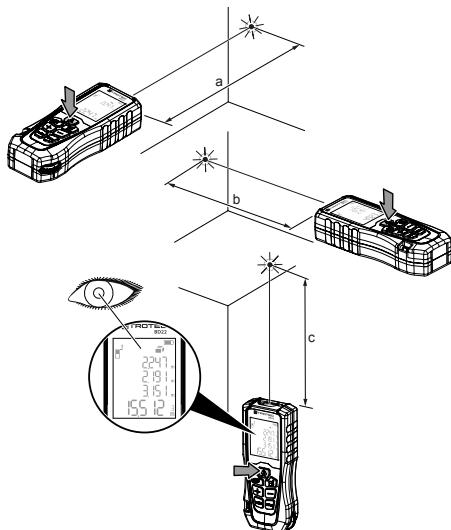
Genomföra ytmätning

1. Tryck flera gånger på knappen ☞ (13) tills symbolen ■ för ytmätningen visas på visningen *Utrymme* (15).
2. Tryck kort på knappen ▲ (7) för att genomföra den första mätningen (t.ex. längden).
 - ⇒ Det första mätvärdet visas i visningen *Mätvärde 1* (17).
3. Tryck återigen kort på knappen ▲ (7) för att genomföra den andra mätningen (t.ex. bredden).
 - ⇒ Det andra mätvärdet visas i visningen *Mätvärde 2* (18).
 - ⇒ Efter ett andra tryck på knappen ▲ (7) beräknar apparaten självständigt ytan och visar den i mätvärdesvisningen (20).



Genomföra volymmätning

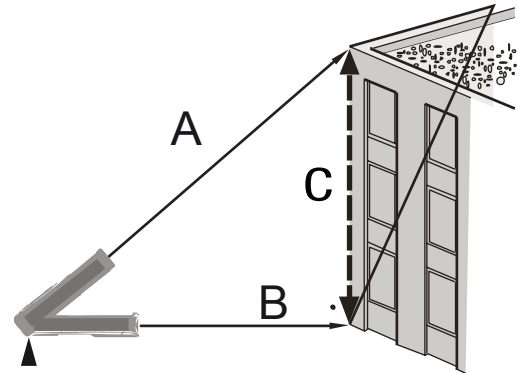
- Tryck på knappen (13) så länge tills symbolen för volymmätningen visas på visningen *Utrymme* (15).
⇒ Sidan som ska mätas visas genom blinkningar på displayen.
- Tryck kort på knappen (7) för att genomföra den första mätningen (t.ex. längden).
⇒ Det första mätvärdet visas i visningen *Mätvärde 1* (17).
- Tryck återigen kort på knappen (7) för att genomföra den andra mätningen (t.ex. bredden).
⇒ Det andra mätvärdet visas i visningen *Mätvärde 2* (18).
- Tryck återigen kort på knappen (7) för att genomföra den tredje mätningen (t.ex. höjden).
⇒ Det tredje mätvärdet visas i visningen *Mätvärde 3* (19).
⇒ Efter den tredje tryckningen på knappen (7) beräknar apparaten automatiskt volymen och visar den i mätvärdesvisningen (20).



Indirekt höjdmätning (Pythagoras)

Med hjälp av denna metod kan längden på en okänd sträcka beräknas med hjälp av satsen Pythagoras. Metoden är t.ex. avsedd för höjdmätningar.

Mätresultatet beräknas genom att sträckorna A och B fastställs.



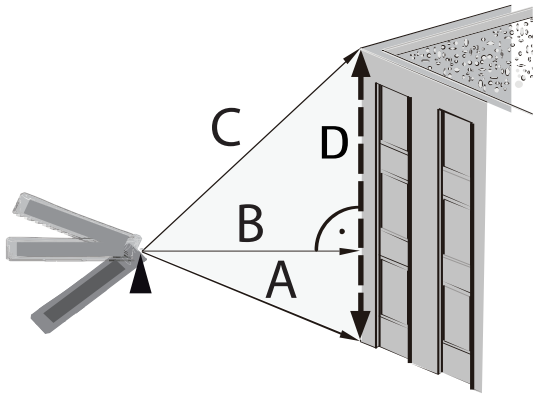
✓ Sträckorna B och C möts i rät vinkel mot varandra.

- Tryck på knappen (13) så länge tills symbolen visas på visningen *Indirekt mätning* (26).
⇒ Den övre balken (hypotenusan) blinkar.
- Börja med att rikta apparaten mot den högsta punkten och tryck en gång kort på knappen (7) för att genomföra en mätning. Håll apparaten så stilla som möjligt och placera den med de båda bakre kanterna plant på underlaget.
Anslaget för de båda bakre kanterna får inte ändras under mätningarna!
⇒ Det första mätvärdet visas i visningen *Mätvärde 1* (17).
- Rikta in apparaten horisontellt mot den undre mätpunkten (punkt B) och tryck en gång kort på knappen (7) för att mäta det horisontella avståndet.
⇒ Det andra mätvärdet visas i visningen *Mätvärde 2* (18).
⇒ Sträckan som ska beräknas visas som resultat i mätvärdesvisningen (20).

Dubbel indirekt höjdmätning

Denna metod är t.ex. avsedd för höjdmätningar när du inte står på samma höjd som fotpunkten.

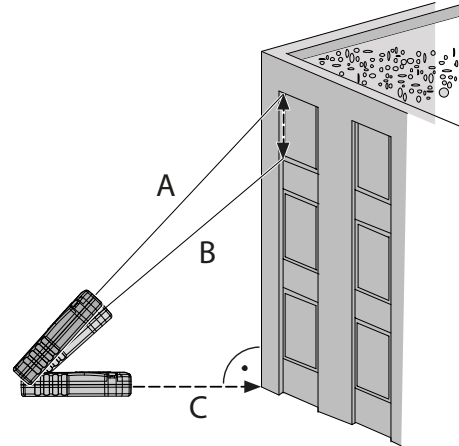
Mätresultatet beräknas genom att sträckorna A, B och C fastställs.






Indirekt mätning av en delhöjd

Denna metod lämpar sig för mätningar av delhöjder (t.ex. en våningshöjd, ett fönsterhöjd, etc.).


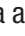
Mätresultatet beräknas genom att sträckorna A, B och C fastställs.





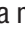
✓ Sträckorna B och D möts i rät vinkel mot varandra.

1. Tryck på knappen  (13) så länge tills symbolen  visas på visningen *Indirekt mätning* (26).
2. Börja med att rikta apparaten mot den högsta punkten och tryck en gång kort på knappen  (7) för att genomföra en mätning. Håll hela tiden apparaten så stilla som möjligt.



Inriktningen av apparaten i relation till referenspunkten får inte ändras under mätningen!

- ⇒ Det första mätvärdet visas i visningen *Mätvärde 1* (17).
3. Rikta in apparaten horisontellt och tryck en gång kort på knappen  (7) för att mäta det horisontella avståndet.
 - ⇒ Det andra mätvärdet visas i visningen *Mätvärde 2* (18).
 4. Rikta apparaten mot den lägsta punkten och tryck en gång kort på knappen  (7) för att genomföra en mätning.
 - ⇒ Det tredje mätvärdet visas i visningen *Mätvärde 3* (19).
 - ⇒ Sträckan som ska beräknas visas som resultat i mätvärdesvisningen (20).

✓ Sträckan C träffar totalhöjden i rät vinkel.

1. Tryck på knappen  (13) så länge tills symbolen  visas på visningen *Indirekt mätning* (26).
2. Börja med att rikta apparaten mot den övre punkten för delhöjden som ska mätas och tryck en gång kort på knappen  (7) för att genomföra en mätning. Håll hela tiden apparaten så stilla som möjligt. **Inriktningen av apparaten i relation till referenspunkten får inte ändras under mätningen!**

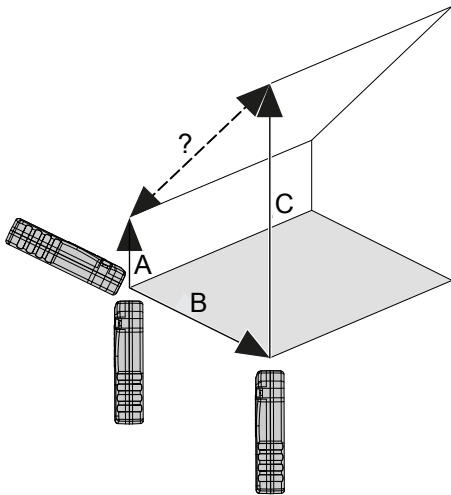
Inriktningen av apparaten i relation till referenspunkten får inte ändras under mätningen!

- ⇒ Det första mätvärdet visas i visningen *Mätvärde 1* (17).
3. Rikta apparaten mot den lägsta punkten för delhöjden som ska mätas och tryck en gång kort på knappen  (7) för att genomföra en mätning.
 - ⇒ Det andra mätvärdet visas i visningen *Mätvärde 2* (18).
 4. Rikta in apparaten horisontellt mot den undre mätpunkten och tryck en gång kort på knappen  (7) för att mäta det horisontella avståndet.
 - ⇒ Det tredje mätvärdet visas i visningen *Mätvärde 3* (19).
 - ⇒ Delhöjden som ska beräknas visas som resultat i mätvärdesvisningen (20).

Trapetsmätning

Med trapetsmätningen kan du exempelvis fastställa längden på ett snedtak mätt från marken. Gör enligt följande:

- Tryck på knappen (13) så länge tills symbolen visas på visningen *Trapets* (16).
⇒ Sidan som ska mätas visas genom blinkningar på displayen.
- Tryck kort på knappen (7) för att genomföra den första mätningen A (t.ex. takfotens höjd).
⇒ Det första mätvärdet visas i visningen *Mätvärde 1* (17).
- Tryck återigen kort på knappen (7) för att genomföra den andra mätningen B (t.ex. den horisontella sträckan under snedtaket).
⇒ Det andra mätvärdet visas i visningen *Mätvärde 2* (18).
- Tryck återigen kort på knappen (7) för att genomföra den tredje mätningen C (t.ex. höjden upp till takåsen).
⇒ Det tredje mätvärdet visas i visningen *Mätvärde 3* (19).
⇒ Sträckan som ska beräknas visas som resultat i mätvärdesvisningen (20).



Fördröjd mätning

Med den fördröjda mätningen kan du exempelvis fastställa längden fram till en punkt, om det inte finns något naturligt hinder som lasern kan riktas mot (t.ex. ett ytterhorn på en byggnad). Gör enligt följande:

- Tryck på knappen (13) så länge tills "10" och visningen *Timer* (27) visas.
- Ställ in fördröjningstiden med knapparna + (12) och - (9) mellan 5 och 60 sekunder.
- Placera apparaten så att den står stabilt och kan mäta till önskad punkt (t.ex. horisontellt).
- Tryck kort på knappen (7) för att aktivera den fördröjda mätningen.
⇒ Nedräkningen räknar långsamt ner från den inställda tiden.
- Avlägsna dig från apparaten i god tid och ställ upp ett hinder, t.ex. en måltavla, vid målpunkten. Försäkra dig om att lasern syns på hindret.
⇒ När den inställda tiden har löpt ut genomförs mätningen.
⇒ Den uppmätta sträckan visas som resultat i mätvärdesvisningen (20).

Mätning med rullmått

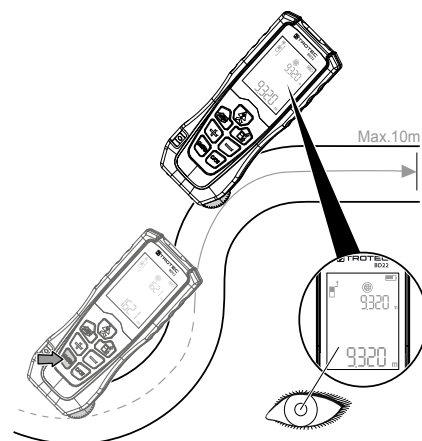


Info

Notera resultatet. Resultatet av en mätning med rullmättet sparas inte i historiken.

Med mät hjulet (2) kan du mäta krökta linjer, kurvängder eller omfång. Gör enligt följande:

- Tryck på knappen *Unit* (11).
⇒ Visningen *Rullmått* (29) visas.
- Kör av konturen som ska mätas (max. 10 m) med mät hjulet (2).
⇒ Den uppmätta sträckan visas som resultat i mätvärdesvisningen (20).
- Tryck kort på knappen *C/Off* (10) för att gå tillbaka till laser-mätläge.



Avstängning

1. Tryck länge på knappen *C/Off* (10).
⇒ Apparaten stängs av.

Apparaten stänger av sig själv efter ca 3 minuters inaktivitet.

Underhåll och reparation

Batteribyte

Ett batteribyte är nödvändigt om felmeddelandet 220 visas på displayen, om apparaten inte längre kan startas eller om visningen Batteristatus (14) blinkar (se kapitel Sätta i batterier).

Rengöring

Rengör apparaten med en fuktig, mjuk och luddfri trasa. Se till att det inte tränger in fukt i huset. Använd inga sprayer, lösningsmedel, alkoholhaltiga rengöringsmedel eller skurmedel, utan endast rent vatten för att fukta trasan.

Reparation

Gör inga ändringar på apparaten och montera inga reservdelar. Kontakta tillverkaren för reparation eller kontroll av apparaten.

Fel och störningar

Apparatens felfria funktion har kontrollerats flera gånger under produktionen. Om det ändå skulle förekomma funktionsstörningar måste apparaten kontrolleras enligt följande lista.

Följande felvisningar kan visas i den mätvärdesvisningen (20):

Visning	Orsak	Avhjälpning
203	Temperaturen är för hög.	Låt apparaten svalna. Beakta tillåten drifttemperatur enligt kapitel Teknisk information.
220	Batterierna är nästan tomma.	Batteribyte krävs, se avsnitt Byta batterier.
254	Beräkningsfel	Upprepa mätningen. Var noga med mätningens ordningsföljd och apparatens positionering.
255	Den reflekterade signalen är för svag.	Upprepa mätningen på en annan yta med bättre reflektionsegenskaper eller använd en målplatta.
256	Den reflekterade signalen är för stark.	
258	Räckvidd överskriden	laktta räckvidden enligt Teknisk information.
301	Hårdvarufel	Sätt på och stäng av apparaten flera gånger. Om visningen fortfarande visas, kontakta Trotec kundtjänst.

Kassering

Avfallshantera alltid förpackningsmaterial miljövänligt och enligt gällande lokala bestämmelser för avfallshantering.



Symbolen med en överstruken soptunna innebär att denna apparat och eventuellt tillhörande komponenter (t.ex. fjärrkontroller, batterier, laddningsbara batterier) inte får kasseras i hushållssoporna. Om apparaten innehåller batterier eller laddningsbara batterier som innehåller kvicksilver, kadmium eller bly, visas det kemiska tecknet (Hg, Cd eller Pb) under symbolen med den överstrukna soptunnan. Du är enligt lag skyldig att avfallshantera uttjänta batterier och uttjänta laddningsbara batterier korrekt. För kostnadsfri återlämning finns lokala uppsamlingsplatser för uttjänt elektrisk eller elektronisk utrustning. Adresserna finns att få hos de lokala myndigheterna. I många EU-länder kan du få mer information om återlämningsmöjligheterna på vår webbsida <https://hub.trotec.com/?id=45090>. Kontakta annars ett officiellt återvinningsföretag för uttjänta apparater som är auktoriserat i ditt land.

Genom den separata uppsamlingen av avfall av elektrisk och elektronisk utrustning, ska återanvändning, materialåtervinning resp. andra former av återvinning av avfallsutrustning såväl som negativa följder på miljön och människors hälsa vid kassering av eventuella farliga ämnen i utrustningen, undvikas.

Batterier och laddningsbara batterier får inte kasseras i hushållssoporna, utan måste i enlighet med EUROPAPARLAMENTETS OCH RÅDETS FÖRORDNING (EU) 2023/1542 av den 12 juli 2023 om batterier och ackumulatorer lämnas till ett lämpligt insamlingsställe. Ta ut batterier/ laddningsbara batterier och avfallshantera dem enligt gällande lagstadgade bestämmelser.

Batterier eller elektrisk och elektronisk utrustning som innehåller batterier ska förvaras oåtkomligt för allmänheten för att förhindra miljöförorening.

Trotec GmbH

Grebener Str. 7
D-52525 Heinsberg

☎ +49 2452 962-400

☎ +49 2452 962-200

✉ info@trotec.com

www.trotec.com