

SV

BRUKSANVISNING
LASERAVSTÅNDSMÄTARE



Innehållsförteckning

Information om bruksanvisningen	2
Säkerhet.....	2
Information om apparaten	4
Transport och lagring.....	6
Drift	6
Underhåll och reparation.....	11
Fel och störningar.....	11
Kassering	12

Information om bruksanvisningen

Symboler



Varning för elektrisk spänning

Denna symbol gör uppmärksam på att det finns risk för liv och hälsa pga. elektrisk spänning.



Varning för laserstrålning

Denna symbol upplyser om att faror kan uppstå för en persons hälsa på grund av laserstrålar.



Varning

Detta signalord betecknar en risk med medelsvår riskgrad som kan leda till döden eller allvarliga personskador om den inte undviks.



Akta

Detta signalord betecknar en risk med låg riskgrad som kan leda till lätta eller mindre personskador om den inte undviks.

Information

Detta signalord betecknar viktig information (t.ex. materiella skador), men ingen risk för liv och lem.



Info

Hänvisningar med denna symbol hjälper dig att snabbt och säkert kunna utföra ditt arbete.



Följ anvisningen

Hänvisningar med denna symbol gör uppmärksam på att bruksanvisningen måste beaktas.

Den aktuella bruksanvisningen och EU-försäkran om överensstämmelse kan du ladda ner från följande länk:



BD21



<https://hub.trotec.com/?id=31522>

BD26



<https://hub.trotec.com/?id=31523>

Säkerhet

Läs noggrant igenom denna anvisning före idrifttagning/ användning av apparaten och förvara den alltid i uppställningsplatsens/apparatens omedelbara närhet.



Varning

Läs alla säkerhetsföreskrifter och anvisningar.

Att inte iaktta säkerhetsföreskrifter och anvisningar kan orsaka elstötar, brand och/eller allvarliga personskador.

Förvara alla säkerhetsföreskrifter och anvisningar på ett säkert ställe för framtida användning.

- Använd inte apparaten i explosionsfarliga utrymmen eller områden och ställ inte heller upp den där.
- Använd inte apparaten i aggressiva atmosfärer.
- Doppa inte apparaten i vatten. Undvik att vätskor kommer in i apparatens inre.
- Apparaten får endast användas i torr omgivning och under inga omständigheter vid regn eller vid en relativ luftfuktighet som ligger över driftvillkoren.
- Skydda apparaten mot permanent direkt solljus.
- Ta inte bort några säkerhetstecken, klistermärken eller etiketter från apparaten. Håll alla säkerhetstecken, klistermärken och etiketter i läsbart skick.
- Öppna inte apparaten.
- Undvik att titta direkt in i laserstrålen.
- Rikta inte laserstrålen mot människor eller djur.
- Sätt inte i återuppladdningsbara batterier i fjärrkontrollen.
- Ladda aldrig batterier som inte är uppladdningsbara.
- Olika batterityper och nya och begagnade batterier får inte användas tillsammans.

- Sätt i batterierna i batterifacket med polerna åt rätt håll.
- Ta ut de urladdade batterierna ur apparaten. Batterier innehåller miljöfarliga ämnen. Avfallshanterar batterierna enligt nationella lagar (se kapitel Avfallshantering).
- Ta ut batterierna ur fjärrkontrollen när du inte ska använda apparaten en längre tid.
- Ta ut batterierna ur apparaten när du inte ska använda den en längre tid.
- Kortslut aldrig batteriklämmorna i batterifacket!
- Svälj aldrig ett batteri! När du sväljer ett batteri, kan allvarliga inre brännskador/frätskador uppstå inom loppet av 2 timmar! Frätskador kan leda till dödsfall!
- När du misstänker att ett batteri har svalts eller kommit in i kroppen på annat sätt - uppsök omedelbart läkare!
- Håll barn borta från nya eller begagnade batterier eller ett öppet batterifack.
- Om batterifacket inte går att stänga säkert, får apparaten inte användas längre via fjärrkontrollen.
- Använd endast apparaten när tillräckliga säkerhetsåtgärder har vidtagits på mätstället (t.ex. vid mätningar på allmänna vägar, byggställen etc.). I annat fall får apparaten inte användas.
- Beakta förvarings- och driftvillkoren (se kapitel Tekniska data).

Ändamålsenlig användning

Använd endast apparaten för mätning av avstånd, ytor och volymer med hjälp av den integrerade lasern inom det mätområde som anges i Teknisk information. Beakta alla tekniska data och följ dem.

För att använda apparaten på ett ändamålsenligt sätt ska endast tillbehör som kontrollerats av Trotec resp. reservdelar som kontrollerats av Trotec användas.

Förutsebar felanvändning

Använd inte apparaten i explosionsfarliga områden eller för mätningar i vätskor. Rikta den inte mot människor eller djur. För skador som uppkommer till följd av icke ändamålsenlig användning påtar sig Trotec inget ansvar. I detta fall kan inga garantianspråk ställas.

Egenmäktiga konstruktionsändringar samt till- eller ombyggnationer på apparaten är inte tillåtna.

Personalkvalifikation

Personer som använder denna apparat måste:

- vara medvetna om de faror som kan uppstå vid arbeten med lasermätare.
- ha läst och förstått bruksanvisningen, särskilt kapitel Säkerhet.

Restrisker



Varning för elektrisk spänning

Det finns risk för kortslutning genom vätskor som tränger in i huset!

Doppa inte apparaten och tillbehöret i vatten. Se till att inget vatten eller andra vätskor kan tränga in i huset.



Varning för elektrisk spänning

Arbeten på elektriska komponenter får endast genomföras av ett specialföretag med behörighet.



Varning för laserstrålning

Laserklass 2, P-max.: < 1 mW, λ: 400-700 nm, EN 60825-1:2014

Titta inte direkt in i laserstrålen resp. i öppningen som lasern kommer ut ur.

Rikta aldrig laserstrålen på personer, djur eller reflekterande ytor. Redan en kortvarig visuell kontakt med laserstrålen kan leda till ögonskador.

Att betrakta laserutgången med optiska instrument (t.ex. lupp, förstoringsglas, etc.) är förenat med risk för ögonskador.

Följ nationella lagstiftningar gällande att ta på sig ögonskydd vid arbeten med en laser i klass 2.



Varning

Risk för kvävning!

Låt inte förpackningsmaterialet ligga framme på ett oaktsamt sätt. Det kan utgöra en farlig leksak för barn.



Varning

Apparaten är inte en leksak och får inte hamna i barns händer.



Varning

Det kan utgå faror från denna apparat om personer som inte undervisats använder den på ett felaktigt eller icke ändamålsenligt sätt! Beakta personalkvalifikationerna!



Akta

Håll tillräckligt avstånd från värmekällor.

Information

För att undvika skador på apparaten får den inte utsättas för extrema temperaturer, extrem luftfuktighet eller väta.

Information

Använd inga starka rengöringsmedel, skurmedel eller lösningsmedel för att rengöra apparaten.

Information om apparaten

Beskrivning av apparaten

Med hjälp av laseravståndsmätaren BD21 / BD26 kan avstånd, ytor och volymer inomhus beräknas. Indirekta mätningar genomförs med Pythagoras-funktionen.

För manövreringen av olika mätfunktioner är apparaten utrustad med separata manöverelement (4). Displayen (5) som består av flera rader och om så önskas även kan utrustas med belysning, visar de beräknade värdena.

Tack vare det damm- och stänkvattenskyddade huset (IP54) är apparaten även avsedd för användning på byggställen.

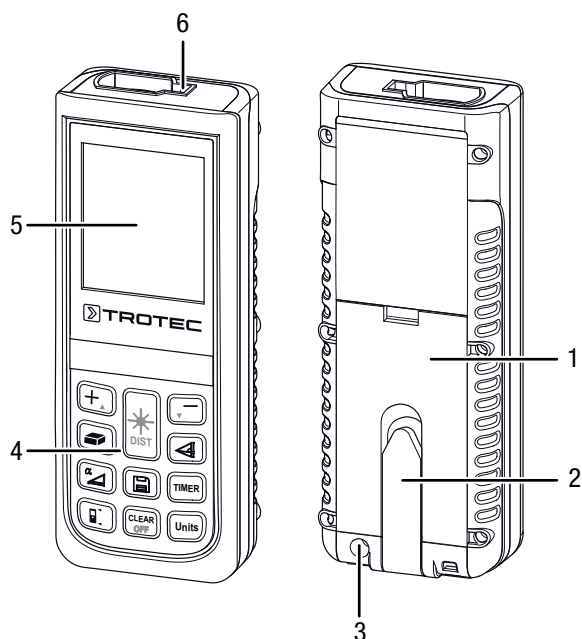
Mätavstånd

Information om apparatens räckvidd finns i kapitel Teknisk information. Större avstånd är under särskilda villkor, t.ex. under natten, i skymningen/gryningen eller när målet överskuggas, även möjliga utan måltavla. Använd en måltavla på dagen för att förstora avståndet vid dåligt reflekterande mål.

Målytor

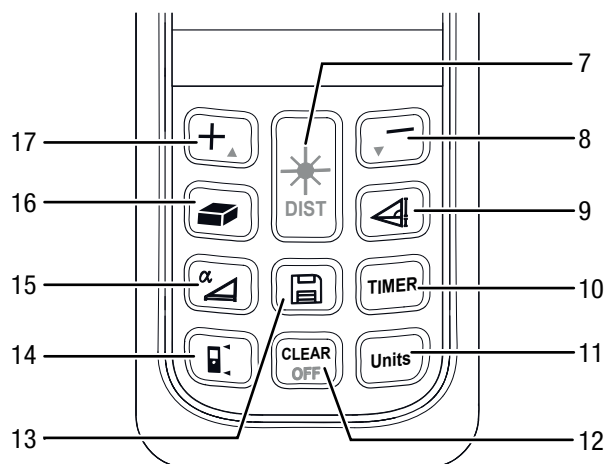
Det kan förekomma mätfel om lasern träffar på färglösa vätskor (t.ex. vatten), dammfritt glas, frigolit eller andra halvgenomsläppliga material. Mätresultaten kan även avvika om lasern träffar en höglansyta och avleds av denna. Matta, icke-reflekterande eller mörka ytor kan förlänga mättiden.

Bild på apparaten



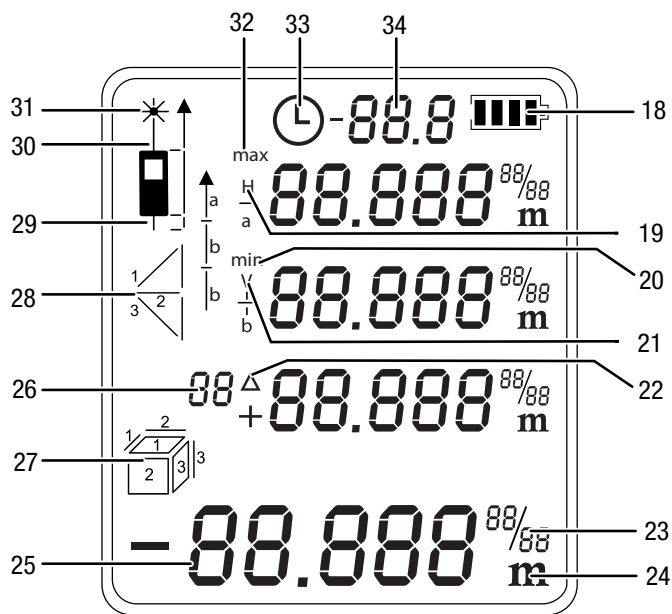
Nr	Beteckning
1	Batterifacköppning
2	Multifunktionellt ändstycke
3	Stativgänga
4	Manöverelement
5	Display
6	Laser

Manöverelement



Nr	Manöverelement	
7	Tryck kort:	Start-/mätknapp
	Tryck länge:	Knapp för kontinuerlig avståndsmätning
8	Tryck kort:	Minusknapp
	Tryck länge:	Signaltonsknapp (på/av)
9	Tryck kort:	Knapp för indirekta mätningar
10	Tryck kort:	Timer-knapp
	Tryck länge:	Ställa in timern
11	Tryck kort:	Enhetsknapp (ft, in, m)
12	Tryck kort:	Borttagningknapp
	Tryck länge:	Avstängningknapp
13	Tryck kort:	Minnesknapp (historik)
14	Tryck kort:	Referensknapp
15	Tryck länge:	Lutningsknapp (på/av)
16	Tryck kort:	Yt-/volymknapp
17	Tryck kort:	Plusknapp

Display



Nr	Visningselement
18	Batteristatus
19	Horisontellt mätavstånd
20	Lägsta mätvärde
21	Vertikalt mätavstånd
22	Delta = maximum minus minimum
23	Utökad visning vid användning av imperiala enheter
24	Visning av den valda enheten. Möjliga enheter är: ft ³ , ft ² , in, m, m ³ , m ²
25	Mätvärdesvisning: Den undre mätvärdesvisningen visar det senast uppmätta mätvärdet eller resultatet av en beräkning. De tre övre mätvärdesvisningarna visar de förgångna tre mätvärdena, det minimala mätvärdet och det maximala mätvärdet eller mätvärden som ska adderas eller subtraheras.
26	Visning historik och räknare (timer)
27	Ytmätning Volymmätning
28	Indirekt mätning (två hjälpmätningar) Indirekt mätning (tre hjälpmätningar)
29	Referensvärde bak
30	Referensvärde fram
31	Laser aktiv
32	Högsta mätvärde
33	Visning Timer
34	Visning lutningsvinkel

Teknisk information

Parameter	Värde
Modell:	BD21 / BD26
Vikt:	150 g
Mått (H x B x D):	118 x 49 x 27 mm
Mätområde:	BD21: 0,05 till 70 m BD26: 0,05 till 120 m
Precision:	±2 mm*
Mätområde upplösning:	1 mm
Horisontellt mätområde:	±90°
Horisontellt mätområde precision:	±0,3°
Antal registreringar i historiken:	10
Skyddsklass:	IP54
Drifttemperatur:	0 °C till 40 °C
Förvaringstemperatur:	-20 °C till 70 °C
Lasereffekt:	< 1 mW (620-690 nm)
Laserklass:	II
∅ l m	6 mm / 30 mm / 60 mm l 10 m / 50 m / 100 m
Strömförsörjning:	2 st. alkaliska batterier LR6 AAA, 1,5 V eller NiMH 1,2 V till 1,5 V (batterier) Hållbarhet ca 5000 till 8000 mätningar
Avstängning apparat:	Efter ca 3 minuters inaktivitet
Avstängning laser:	Efter ca 30 sekunders inaktivitet
* vid gynnsamma förhållanden (god målyta, rumstemperatur) till 10 m	

Leveransomfattning

- 1 x laseravståndsmätare
- 2 x alkaliskt batteri LR6 AAA, 1,5 V
- 1 x apparatväska
- 1 x handrem
- 1 x kortanvisning

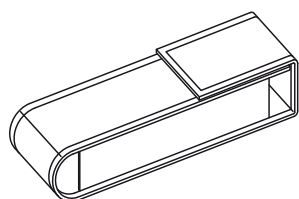
Transport och lagring

Information

Apparaten kan skadas om den förvaras eller transporteras osakkunnigt. Iaktta informationen om apparatens transport och förvaring.

Transport

Använd den bifogade apparatväskan (37) för att transportera apparaten.



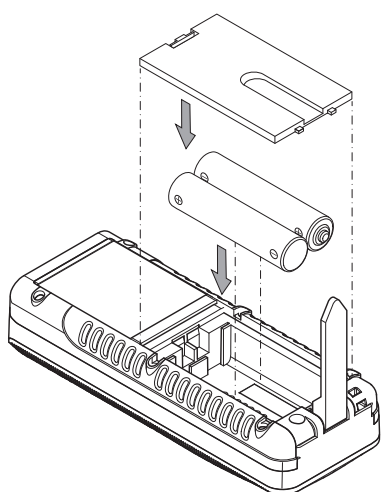
Förvaring

Följ följande förvaringsvillkor när apparaten inte används:

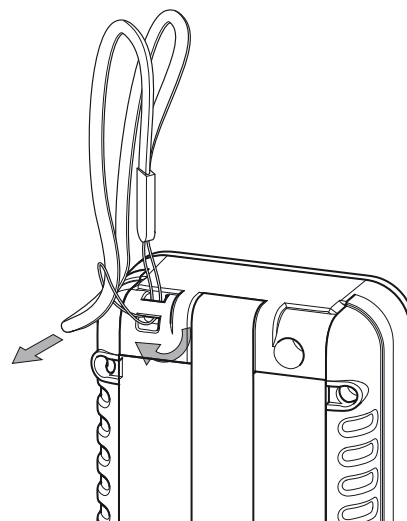
- torrt och skyddat mot frost och hetta
- på en plats skyddad mot damm och direkt solljus
- förvaringstemperaturen motsvarar Tekniska data
- ta ut batterierna ur apparaten
- Ta ut batteriet ur apparaten.
- Använd den bifogade apparatväskan för att förvara apparaten.

Drift

Sätta i batterier



Fästa handremmen



Tillkoppling

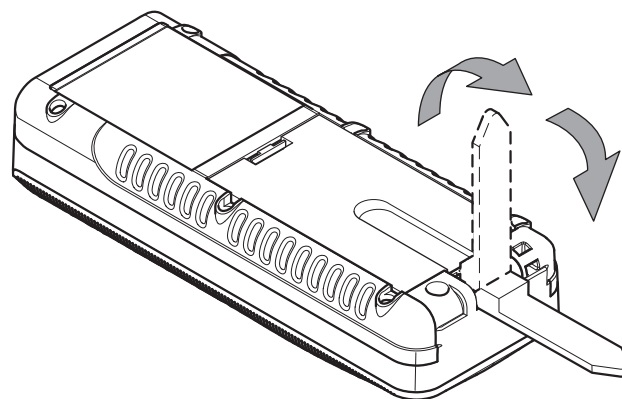
1. Tryck kort på start-/mätknappen (7).
⇒ Displayen sätts på och apparaten är redo för drift.

Frånkoppling

1. Tryck länge på avstängningsknappen (12).
⇒ Displayen stängs av.

Användning av det multifunktionella ändstycket

Apparaten förfogar över ett multifunktionellt ändstycke (2) som du t.ex. kan använda för mätningar på hörn. Det används för att stabilisera apparaten.



1. Fäll ut ändstycket.
⇒ BD21: Ändstyckets position och den därmed förbundna referenspunkten måste ställas in manuellt genom att trycka på knappen (14).
⇒ BD26: Ändstyckets position och den därmed förbundna referenspunkten identifieras automatiskt av apparaten.
⇒ I displayen visas en förlängd framställning av visningen Referensvärde bak (29).

Företa grundläggande inställningar

Sätta på/stänga av signaltonen

1. Tryck länge på minusknappen (8) för att sätta på eller stänga av signaltonen.
⇒ Påsättningen eller avstängningen bekräftas med en kort signalton.

Avbryta mätningen och ta bort visningen

1. Tryck kort på borttagningsknappen (12) för att avbryta den aktuella mätningen eller för att stegvis ta bort de mätvärden som visas.

Ställa in referensvärdet

Apparaten mäter alltid det totala avståndet och utgår från referenspunkten. Om t.ex. den bakre apparatdelen är inställd som referenspunkt mäts även apparatens längd. Som standard är referenspunkten utformad efter apparatens bakre del. Referenspunkten kan även flyttas till den främre delen på apparaten. Gör på följande sätt:

1. Tryck på referensknappen (14) för att flytta referenspunkten till apparatens främre del.
⇒ En signalton ljuder varje gång referenspunkten flyttas. Dessutom visas markeringen för referensvärde fram (30).

Efter avstängning och återstart flyttas referensvärdet automatiskt till apparatens bakre del igen.

Växla mellan enheter

1. Tryck kort på enhetsknappen (11) för att växla mellan mätvärdesenheter. Enheterna **m**, **ft in**, **in** och **ft** står till förfogande.



Info

Om ännu ingen mätning har genomförts och du vill ställa om enheterna, visas vid urvalet **ft in** först ingenting för enheten. Först när mätningen genomförs eller om det redan finns mätvärden, visas mätvärdena som $xx' yy''$.

Visa lutning

1. Tryck kort på lutningsknappen (15).
⇒ Lutningen på apparaten visas i displayen i visningen Lutning (34).

Öppna mätvärdet i historiken

Apparaten sparar automatiskt de senaste 10 mätvärdena. De sparade mätvärdena kan öppnas på följande sätt:

1. Tryck på minnesknappen (13) för att öppna historiken.
2. Tryck kort på minusknappen (8) eller plusknappen (17) för att navigera genom historiken och öppna de sparade mätvärdena.
3. Genom ett kort tryck på borttagningsknappen (12) eller mätknappen (7) kommer du tillbaka till den normala mätmenyn.

Ställa in timern

Apparaten förfogar över en intern timer som du kan använda för att ställa in en fördröjning tills mätningen börjar. Timern kan användas för alla mätoperationer.

- Tryck kort på timerknappen (10) för att aktivera en fördröjning på 5 sekunder.
- Håll timerknappen (10) intryckt tills önskad tid visas (maximalt 30 sekunder).
- Släpp timerknappen (10) för att starta timern.
 - I displayen visas Timer (33) och en nedräkning (26) för de resterande sekunderna.
 - För de sista 5 sekunderna ljuder en signalton för varje sekund.
 - Efter att tiden har gått ut genomförs mätningen.

Genomföra mätningar



Varning för laserstrålning

Laserklass 2, P-max.: < 1 mW, λ: 400-700 nm, EN 60825-1:2014

Titta inte direkt in i laserstrålen resp. i öppningen som lasern kommer ut ur.

Rikta aldrig laserstrålen på personer, djur eller reflekterande ytor. Redan en kortvarig visuell kontakt med laserstrålen kan leda till ögonskador.

Att betrakta laserutgången med optiska instrument (t.ex. lupp, förstoringsglas, etc.) är förenat med risk för ögonskador.

Följ nationella lagstiftningar gällande att ta på sig ögonskydd vid arbeten med en laser i klass 2.


Genomföra enkelavståndsmätning

1. Tryck kort på start-/mätknappen (7) för att aktivera lasern.
2. Rikta lasern mot målytan.
3. Tryck återigen kort på start-/mätknappen (7) för att genomföra en avståndsmätning.
⇒ Det uppmätta värdet visas genast på displayen.


Addera/subtrahera mätvärden

1. Genomför en enkelavståndsmätning.
2. Tryck på plusknappen (17) för att addera nästa mätvärde till föregående mätvärde.
Tryck på minusknappen (8) för att subtrahera nästa mätvärde från föregående mätvärde.
3. Tryck på start-/mätknappen (7) för att bestämma nästa mätvärde.
⇒ Det sammanlagda resultatet visas i den undre mätvärdesvisningen. De enskilda mätvärdena visas i de övre mätvärdesvisningarna.

Genomföra ytmätning

1. Tryck en gång kort på yt-/volymknappen (16).
⇒ Symbolen  för ytmätningen visas i displayen.
2. Tryck kort på start-/mätknappen (7) för att genomföra den första mätningen (t.ex. längden).
3. Tryck återigen kort på start-/mätknappen (7) för att genomföra den andra mätningen (t.ex. bredden).
⇒ Efter den andra tryckningen på start-/mätknappen (7) beräknar apparaten automatiskt ytan och visar den i den undre mätvärdesvisningen. Det senast uppmätta värdet visas i en av de övre mätvärdesvisningarna på displayen.

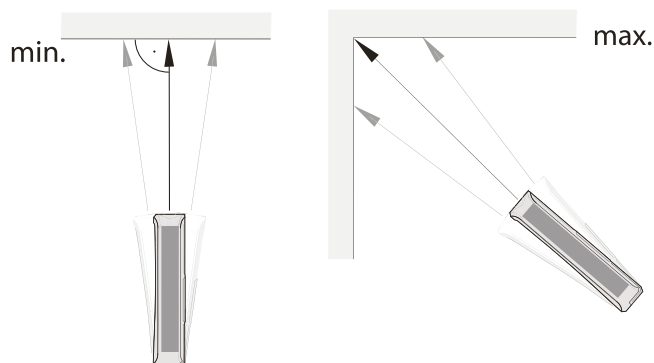
Genomföra volymmätning

1. Tryck två gånger kort på yt-/volymknappen (16).
⇒ Symbolen  för volymmätningen visas i displayen.
⇒ Sidan som ska mätas visas genom blinkningar på displayen.
2. Tryck kort på start-/mätknappen (7) för att genomföra den första mätningen (t.ex. längden).
3. Tryck återigen kort på start-/mätknappen (7) för att genomföra den andra mätningen (t.ex. bredden).
4. Tryck återigen kort på start-/mätknappen (7) för att genomföra den tredje mätningen (t.ex. höjden).
⇒ Efter den tredje tryckningen på start-/mätknappen (7) beräknar apparaten automatiskt volymen och visar den i den undre mätvärdesvisningen.

Genomföra kontinuerlig mätning / min. och max. mätning

Använd funktionen för kontinuerlig mätning för att stämma av mätningar, t.ex. med byggritningar. Med denna mätmetod kan apparaten flyttas mot målet, och då beräknas mätvärdet på nytt ungefär var 0,5:e sekund. Tillhörande maximala och minimala mätvärden visas i displayen på den första och andra raden.

Rikta laserstrålen mot en vägg och avlägsna dig från väggen lite åt gången. Avläs mätvärdena tills önskat avstånd har nåtts.

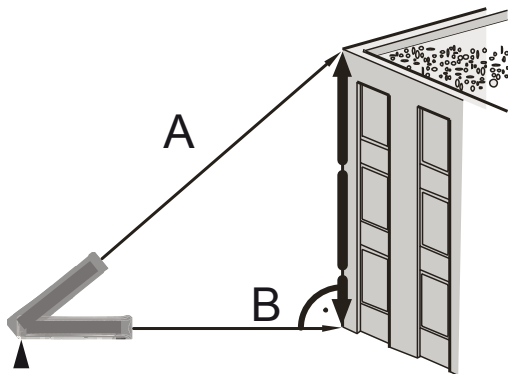


1. Tryck så länge på start-/mätknappen (7) tills en signalton hörs.
2. I relation till tidpunkten flyttar man apparaten långsamt fram och tillbaka och uppåt och nedåt (t.ex. i ett hörn i ett rum).
3. Tryck kort på start-/mätknappen (7) för att avsluta den kontinuerliga mätningen.
⇒ Det maximala och minimala mätvärdet och differensvärdet (Δ) mellan dessa båda visas i displayen. Dessutom visas det senast mätta värdet på den understa raden.

Indirekt höjdmätning (Pythagoras)

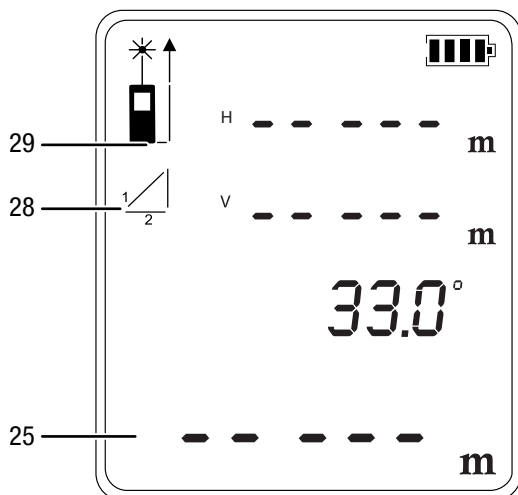
Med hjälp av denna metod kan längden på en okänd sträcka beräknas med hjälp av satsen Pythagoras. Metoden är t.ex. avsedd för höjdmätningar.

Mätresultatet beräknas genom att sträckan A och lutningsvinkeln (inställd som standard) fastställs eller genom att fastställa sträckorna A och B.



Mätning med sträcka A och lutningsvinkel:

- Tryck en gång kort på knappen för indirekta mätningar (9).
 - ⇒ Symbolen för indirekt mätning visas på displayen.
 - ⇒ Lutningsvinkeln visas till höger på den tredje raden i den övre mätvärdesvisningen (se exempel 33.0°).
 - ⇒ Balken med siffran 1 (hypotenusa) blinkar.



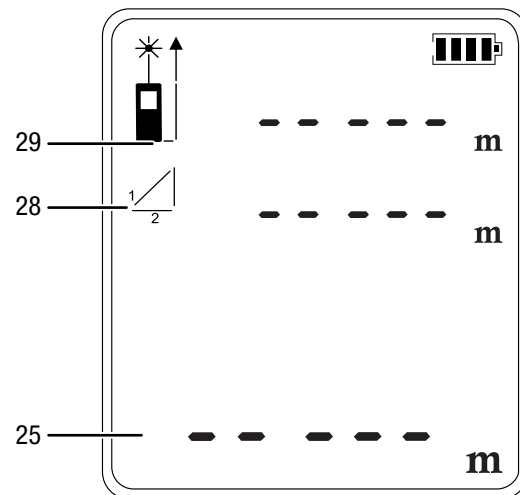
- Rikta apparaten mot den högsta punkten (A) och tryck en gång kort på start-/mätknappen (7) för att genomföra mätningen. Håll apparaten så stilla som möjligt och placera den med de båda bakre kanterna plant på underlaget.

Anslaget för de båda bakre kanterna får inte ändras under mätningarna!

- ⇒ Mätningen och beräkningen genomförs.
- ⇒ I den övre mätvärdesvisningen visas det horisontella (1:a raden) och det vertikala avståndet (2:a raden).
- ⇒ Sträckan som ska beräknas visas som resultat i den undre mätvärdesvisningen (25).

Mätning med sträckorna A och B:

- Tryck en gång kort på knappen för indirekta mätningar (9).
 - ⇒ Symbolen för indirekt mätning visas på displayen.
 - ⇒ Balken med siffran 1 (hypotenusa) blinkar.
- Tryck **länge** på lutningsknappen (15).
 - ⇒ Ingen vinkel visas längre.



- Börja med att rikta apparaten mot den högsta punkten (A) och tryck en gång kort på start-/mätknappen (7) för att genomföra en mätning. Håll apparaten så stilla som möjligt och placera den med de båda bakre kanterna plant på underlaget. **Anslaget för de båda bakre kanterna får inte ändras under mätningarna!**

- ⇒ Längden på sträckan visas i den övre mätvärdesvisningen på den 1:a raden.

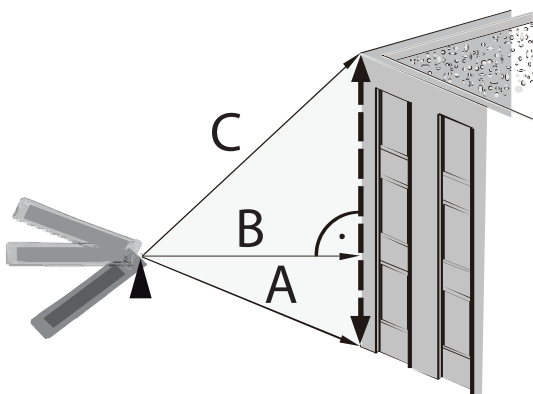
- Rikta in apparaten horisontellt (punkt B) och tryck en gång kort på start-/mätknappen (7) för att mäta det horisontella avståndet.

- ⇒ Det andra mätvärdet visas på den andra raden i den övre mätvärdesvisningen.
- ⇒ Sträckan som ska beräknas visas som resultat i den undre mätvärdesvisningen (25).

Dubbel indirekt höjdmätning


Denna metod är t.ex. avsedd för höjdmätningar.

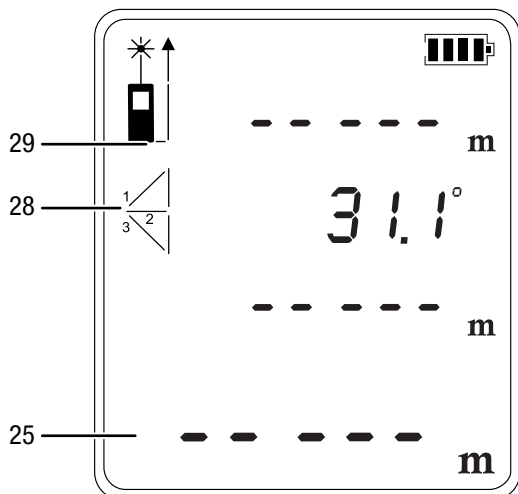
Mätresultatet beräknas genom att sträckorna A och C och lutningsvinkeln (inställd som standard) fastställs eller genom att fastställa sträckorna A, B och C.



Mätning med sträckorna A, C och lutningsvinkeln:

1. Tryck två gånger kort på knappen för indirekta mätningar (9).


- ⇒ Symbolen  för indirekt mätning visas på displayen.
- ⇒ Lutningsvinkeln visas till höger på den andra raden i den övre mätvärdesvisningen (se exempel 31.1°).
- ⇒ Balken med siffran 1 (hypotenusan) blinkar.

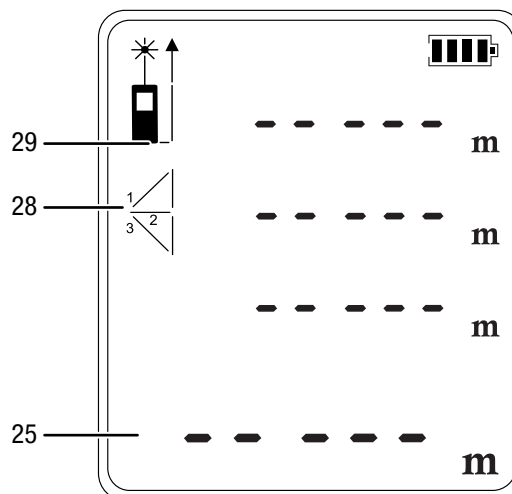


2. Börja med att rikta apparaten mot den högsta punkten (C) och tryck en gång kort på start-/mätknappen (7) för att genomföra en mätning. Håll hela tiden apparaten så stilla som möjligt. **Inriktningen av apparaten i relation till referenspunkten får inte ändras under mätningen!**
 - ⇒ Det första mätvärdet visas i den övre mätvärdesvisningen.

3. Rikta apparaten mot den lägsta punkten (A) och tryck en gång kort på start-/mätknappen (7) för att genomföra mätningen.
 - ⇒ Det andra mätvärdet visas på den tredje raden i den övre mätvärdesvisningen.
 - ⇒ Vinkeln visas på den andra raden i den övre mätvärdesvisningen.
 - ⇒ Sträckan som ska beräknas visas som resultat i den undre mätvärdesvisningen (25).

Mätning med sträckorna A, B och C:

1. Tryck två gånger kort på knappen för indirekta mätningar (9).
 - ⇒ Symbolen  för indirekt mätning visas på displayen.
2. Tryck **länge** på lutningsknappen (15).
 - ⇒ Ingen vinkel visas längre.



3. Börja med att rikta apparaten mot den högsta punkten (C) och tryck en gång kort på start-/mätknappen (7) för att genomföra en mätning. Håll hela tiden apparaten så stilla som möjligt. **Inriktningen av apparaten i relation till referenspunkten får inte ändras under mätningen!**
 - ⇒ Det första mätvärdet visas i den övre mätvärdesvisningen.
4. Rikta in apparaten horisontellt (punkt B) och tryck en gång kort på start-/mätknappen (7) för att mäta det horisontella avståndet.
 - ⇒ Det andra mätvärdet visas på den andra raden i den övre mätvärdesvisningen.
5. Rikta apparaten mot den lägsta punkten (A) och tryck en gång kort på start-/mätknappen (7) för att genomföra mätningen.
 - ⇒ Det tredje mätvärdet visas på den tredje raden i den övre mätvärdesvisningen.
 - ⇒ Sträckan som ska beräknas visas som resultat i den undre mätvärdesvisningen (25).

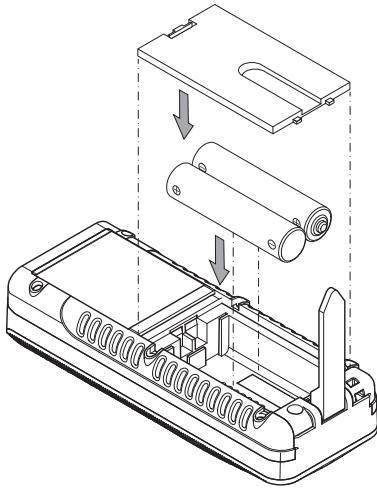
Underhåll och reparation

Batteribyte

Information

Försäkra dig om att ytan på apparaten är torr och att apparaten är avstängd.

Ett batteribyte är nödvändigt om felmeddelandet *INFO 203* visas på displayen eller om apparaten inte längre kan startas (se kapitel Sätta i batterier).



Rengöring

Rengör apparaten med en fuktig, mjuk och luddfri trasa. Se till att det inte tränger in fukt i huset. Använd inga sprayer, lösningsmedel, alkoholhaltiga rengöringsmedel eller skurmedel, utan endast rent vatten för att fukta trasan.

Reparation

Gör inga ändringar på apparaten och montera inga reservdelar. Kontakta tillverkaren för reparation eller kontroll av apparaten.

Fel och störningar

Apparaten har under produktionen flera gånger kontrollerats avseende felfri funktion. Om det ändå skulle förekomma funktionsstörningar måste apparaten kontrolleras enligt följande lista.

Följande felvisningar kan visas i den undre mätvärdesvisningen med texten *INFO*:

Visning	Orsak	Avhjälpning
101	Den reflekterade signalen är för svag.	Upprepa mätningen på en annan yta med bättre reflektionsegenskaper eller använd en målplatta.
102	Den reflekterade signalen är för stark.	
201	Omgivningsljuset är för starkt.	Ändra omgivningsljuset för mätningen.
203	Batterierna är nästan tomma.	Batteribyte krävs, se kapitel Byta batterier.
301	Temperaturen är för hög.	Låt apparaten svalna. Beakta tillåten drifttemperatur enligt kapitel Teknisk information.
302	Temperaturen är för låg.	Låt apparaten värmas upp. Beakta tillåten drifttemperatur enligt kapitel Teknisk information.
401	Hårdvarufel	Sätt på och stäng av apparaten flera gånger. Om symbolen fortsätter att lysa, kontakta handlaren.
402	Beräkningsfel	Upprepa mätningen. Var noga med mätningens ordningsföljd och apparatens positionering.

Kassering

Avfallshantera alltid förpackningsmaterial miljövänligt och enligt gällande lokala bestämmelser för avfallshantering.



■ Symbolen med en överstruken soptunna på uttjänt elektrisk eller elektronisk utrustning anges i direktiv 2012/19/EU. Den innebär att denna inte får kasseras i hushållssoporna. För kostnadsfri återlämning finns lokala uppsamlingsplatser för uttjänt elektrisk eller elektronisk utrustning. Adresserna finns att få hos de lokala myndigheterna. I många EU-länder kan du få mer information om återlämningsmöjligheterna på vår webbsida <https://hub.trotec.com/?id=45090>. Kontakta annars ett officiellt återvinningsföretag för uttjänta apparater som är auktoriserat i ditt land.

Genom den separata uppsamlingen av avfall av elektrisk och elektronisk utrustning, ska återanvändning, materialåtervinning resp. andra former av återvinning av avfallsutrustning såväl som negativa följder på miljön och människors hälsa vid kassering av eventuella farliga ämnen i utrustningen, undvikas.



Batterier och ackumulatorer får ej kastas i hushållsavfall, utan måste i enlighet med EUROPAPARLAMENTETS OCH RÅDETS direktiv 2006/66/EG av den 6 september 2006 om batterier och ackumulatorer omhändertas på ett fackmässigt sätt. Avfallshantera batterier och ackumulatorer enligt gällande lagstadgade bestämmelser.

Trotec GmbH

Grebener Str. 7
D-52525 Heinsberg

☎ +49 2452 962-400

☎ +49 2452 962-200

✉ info@trotec.com

www.trotec.com