

BB25

SV

BRUKSANVISNING
SKIKTTJOCKLEKS-
MÄTINSTRUMENT



Innehållsförteckning

| | |
|---------------------------------------|----|
| Information om bruksanvisningen | 1 |
| Information om apparaten | 1 |
| Tekniska data | 2 |
| Säkerhet | 3 |
| Transport och lagring | 3 |
| Manövrering | 4 |
| Menystruktur | 7 |
| PC-programvara | 7 |
| Fel och störningar | 9 |
| Underhåll och reparation | 9 |
| Kassering | 10 |
| Försäkran om överensstämmelse | 10 |

Information om bruksanvisningen

Symboler



Fara!

Informerar om faror som kan leda till skador.



Akta!

Informerar om faror som kan leda till sakskador.

Den aktuella versionen av bruksanvisningen finns under:
www.trotec.de

Rättsligt meddelande

Denna publikation ersätter samtliga tidigare versioner. Ingen del av denna publikation får på något sätt reproduceras eller med elektroniska system bearbetas, mångfaldigas eller spridas, utan skriftligt medgivande av TROTEC®. Rätten till tekniska ändringar förbehålls. Med ensamrätt. Varumärken kommer att nämnas fritt utan ersättning i enlighet med den fria förfoganderätten och skrivs i enlighet med ägarens intentioner. Alla varumärken är registrerade.

Vi förbehåller oss rätten till konstruktionsändringar liksom ändringar när det gäller färg och form i produktionsförbättrande syfte.

Leveransomfånget kan avvika från det avbildade. Föreliggande dokument har tagits fram med största omsorg. TROTEC® tar inte något ansvar för eventuella fel eller utlämnanden.

Beräkningen av validerade mätresultat, slutsatser och därifrån avledda åtgärder ligger helt och hållet i användarens eget ansvar. TROTEC® garanterar inte för de beräknade mätvärdenas resp. mätresultatens riktighet. Dessutom påtar sig TROTEC® inget ansvar för eventuella fel eller skador som uppstår till följa av att de beräknade mätvärdena används. © TROTEC®

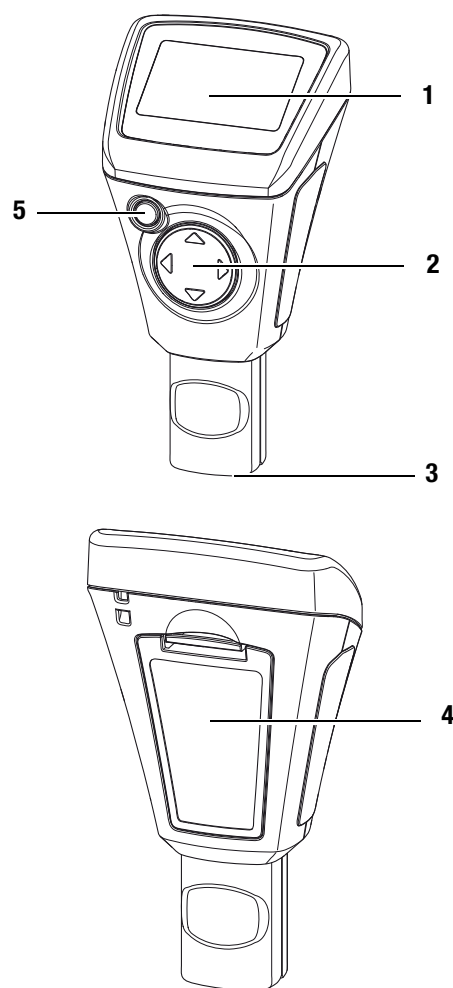
Information om apparaten

Beskrivning av apparaten

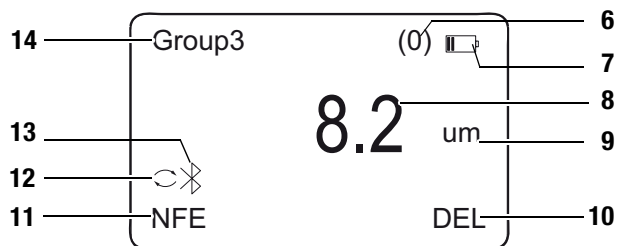
Skiktjockleksmätinstrument BB25 används för att bestämma skiktjocklekar på ferromagnetiska liksom icke-ferromagnetiska underlag.

Mätinstrumentet fungerar enligt den magnetiska induktionsprincipen (för skikt på ferromagnetiska underlag) eller enligt virvelströmsprincipen (för skikt på icke-ferromagnetiska underlag).

Bild på apparaten



| Nr | Manövreringselement |
|----|--|
| 1 | Display |
| 2 | Styrkryss med knappar uppåt, nedåt, åt höger, åt vänster |
| 3 | Sensor |
| 4 | Batterifack med lock |
| 5 | På/Av-knapp |

Display


| Nr | Visningselement |
|----|-------------------------------|
| 6 | Indikator för antal mätningar |
| 7 | Indikator för batteri |
| 8 | Indikator för mätvärde |
| 9 | Indikator för enhet |
| 10 | Indikator för borttagning |
| 11 | Indikator för mätläge |
| 12 | Indikator för auto-mätläge |
| 13 | Indikator för Bluetooth |
| 14 | Indikator för grupp |

Tekniska data

| Sensor | F | N |
|---|---|---|
| Mätprincip: | Magnetisk induktion | Virvelström |
| Mätområde: | 0 till 2000 μm 0 till 78,7 mils | 0 till 2000 μm 0 till 78,7 mils |
| Garanterad tolerans: (av mätvärdet) | 0 till 1000 μm ($\pm 2\%$ $\pm 2 \mu\text{m}$) 1000 till 2000 μm ($\pm 3,5\%$) 0 till 39,3 mils ($\pm 2\%$ $\pm 0,08$ mils) 39,3 till 78,7 mils ($\pm 3,5\%$) | 0 till 1000 μm ($\pm 2\%$ $\pm 2 \mu\text{m}$) 1000 till 2000 μm ($\pm 3,5\%$) 0 till 39,3 mils ($\pm 2\%$ $\pm 0,08$ mils) 39,3 till 78,7 mils ($\pm 3,5\%$) |
| Precision: | 0 till 100 μm (0,1 μm) 100 till 1000 μm (1 μm) 1000 till 2000 μm (0,01 mm) 0 till 10 mils (0,01 mils) 10 till 78,7 mils (0,1 mils) | 0 till 100 μm (0,1 μm) 100 till 1000 μm (1 μm) 1000 till 2000 μm (0,01 mm) 0 till 10 mils (0,01 mils) 10 till 78,7 mils (0,1 mils) |
| Minimal böjradie på objektytan: | 1,5 mm | 3 mm |
| Diameter på minsta mätyta: | 7 mm | 5 mm |
| Minimum mätbar skiktjocklek: | 0,5 mm | 0,3 mm |
| Drifttemperatur: | 0 °C till 40 °C (32 °F till 104 °F) vid 20 till 90 %r.H. | |
| Strömförsörjning: | 2 batterier 1,5 V AAA | |
| Vikt: | 110 g | |
| Mått (höjd x bredd x djup) | 113,5 x 54 x 27 mm | |
| Displayvisning för utanför mätområdet: | --- | ---- |

Leveransens omfattning

- 1 x skiktjockleksmätinstrument BB25
- 2 x batteri 1,5 V AAA
- 1 x handögla
- 1 x transportväska
- 1 x set med kalibreringstillbehör (FE, NFE, diverse skiktjocklekar)
- 1 x kortanvisning
- 1 x PC-software (för nerladdning)

Säkerhet

Läs igenom denna bruksanvisning noggrant innan apparaten används och förvara den alltid i närheten av apparaten!

- Använd inte apparaten i olje-, svavel-, klor- eller salthaltiga atmosfärer.
- Skydda apparaten mot permanent direkt solljus.
- Ta inte bort några säkerhetstecken, klistermärken eller etiketter från apparaten. Håll alla säkerhetstecken, klistermärken och etiketter i läsbart skick.
- Beakta lager- och driftvillkoren (se kapitlet Tekniska data).

Ändamålsenlig användning

Använd apparaten uteslutande för mätning av skiktjocklekar. Beakta alla tekniska data och följ dem.

För att använda apparaten på ett ändamålsenligt sätt ska endast tillbehör som kontrollerats av TROTEC® resp. reservdelar som kontrollerats av TROTEC® användas.

Ändamålsenlig användning

Använd inte apparaten i explosionsfarliga områden eller för mätningar i vätskor eller på spänningsförande delar. För skador som uppkommer till följd av icke ändamålsenlig användning påtar sig TROTEC® inget ansvar. I detta fall kan inga garantianspråk ställas. Egenmäktiga konstruktionsändringar liksom till- eller ombyggnationer på apparaten tillåts inte.

Personalkvalifikation

Personer som använder denna apparat måste:

- ha läst och förstått bruksanvisningen, särskilt kapitlet Säkerhet.

Restrisker



Fara!

Låt inte förpackningsmaterialet ligga framme på ett oaktsamt sätt. Det kan utgöra en farlig leksak för barn.



Fara!

Apparaten är inte en leksak och får inte hamna i barns händer.



Fara!

Det kan utgå faror från denna apparat om personer som inte undervisats använder den på ett felaktigt eller icke ändamålsenligt sätt. Beakta personalkvalifikationerna.



Akta!

För att undvika skador på apparaten får den inte utsättas för extrema temperaturer, extrem luftfuktighet eller väta.



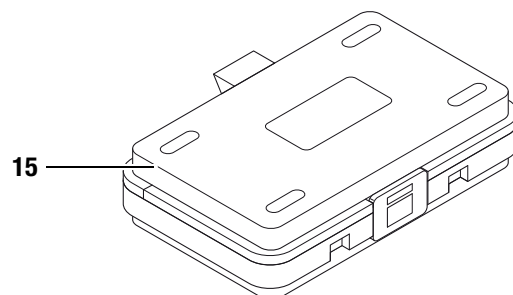
Akta!

Använd inga skarpa rengöringsmedel, skurmedel eller lösningsmedel för att rengöra apparaten.

Transport och lagring

Transport

Använd den medlevererade väskan (15) för att transportera apparaten.



Lagring

Följ följande lagringsvillkor när apparaten inte används:

- Torrt
- På en plats skyddad mot damm och direkt solljus
- I den medlevererade väskan.
- Ev. ska ett plastskydd användas för att skydda mot damm
- Lagringstemperaturen motsvarar det område som anges i kapitlet Tekniska data.
- Vid längre lagring måste batterierna tas ut.

Manövrering

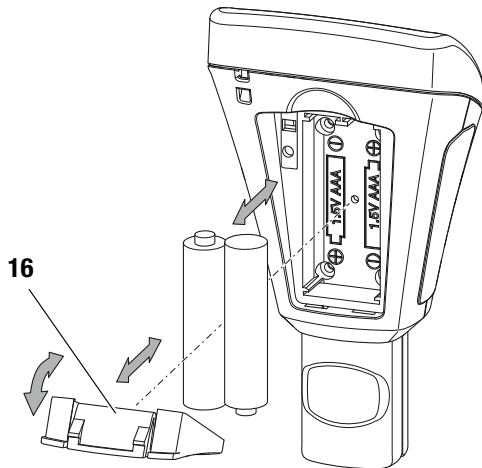
Sätta i batterierna

- Sätt i de medlevererade batterierna före första användningstillfället.



Akta!

Försäkra dig om att ytan på apparaten är torr och att apparaten är avstängd.



- Tryck ner klämman på batterifackets lock (16) och ta av locket från apparaten
- Ta ut ev. gamla batterier ur batterifacket.
- Sätt i det nya batteriet i batterifacket med polerna åt rätt håll.
- Sätt tillbaka locket på batterifacket och tryck ner sidan med klämman tills det hakar i.

Påsättning

- Tryck på På/Av-knappen (5) i ca 2 sekunder.
 - Displayen sätts på och apparaten är redo för drift.

Information:

Beakta att om man flyttar apparaten från en kall till en varm miljö kan det leda till att det bildas kondens på apparatens ledarkretskort. Denna fysikaliska effekt kan inte undvikas och ger en förfalskad mätning. Displayen visar i detta fall inga eller felaktiga mätvärden. Vänta i några minuter tills apparaten har ställts in sig på de förändrade villkoren innan mätningen genomförs.

Kalibrera mätinstrumentet

- Genomför en nollpunktskalibrering före varje mätning.

Nollpunktskalibrering

- Tryck på vänster-knappen (2).
 - Huvudmenyn öppnas.
- Välj meny punkt *Calibration* med upp- eller ner-knappen (2).
- Bekräfta valet med vänster-knappen (2).
 - Öppna undermenyn *Calibration* med följande meny punkter:

| Beteckning | Betydelse (Sensor F = magnetisk induktion) (Sensor N = Virvelström) |
|------------------------|---|
| <i>CAL Zero of FE</i> | Genomföra kalibrering för sensor F |
| <i>CAL Zero of NFE</i> | Genomföra kalibrering för sensor N |
| <i>DEL Zero of FE</i> | Ta bort kalibrering för sensor F |
| <i>DEL Zero of NFE</i> | Ta bort kalibrering för sensor N |

- Välj *CAL FE* för F-sensorn eller *CAL NFE* för N-sensorn.
- Bekräfta valet med vänster-knappen (2).
 - Instrumentet växlar till mätläget.
 - Nere till vänster i displayen visas *CAL FE* eller *CAL NFE*.
- Sätt sensorn (3) på ett bit mätgods utan skikt. Mätgodset bör avseende material, form och ytbeskaffenhet vara identiskt med mätgodset med skikt för efterföljande mätningar.
 - Mätningen kvitteras med en akustisk signal.
 - Det uppmätta värdet visas i displayen.
 - Om kalibreringen lyckas ska resultatet vara 0,0.
 - I displayen nedan visas *OK* och *CANCEL*.
- Bekräfta med vänster-knappen (2) för att avsluta kalibreringen eller avbryt kalibreringen med höger-knappen (2).
 - Man kan genomföra flera mätningar innan man bekräftar eller avbryter.
 - Huvudmenyn visas.
 - Vid avbrott sparas kalibreringen inte!
 - Vid bekräftelse har nollpunktskalibreringen genomförts.

Genomföra mätning

- Genomför en nollpunktskalibrering före varje mätning.
1. Välj med upp- eller ner-knappen (2) en grupp (*Group (1)* till *Group (50)*) om mätvärdena ska sparas eller välj *Group (0)* för att spara enskilda mätningar.
 2. Välj önskat mätläge. Se Ställa in mätläget på sidan 5.
 3. Sätt sensorn (3) på mätgodset och genomför gruppmätningar eller enskilda mätningar.
 - Mätvärdet visas i display 8.
 - Mätningen kvitteras med en akustisk signal.

Ställa in spara mätvärden

- Mätvärdena sparas i grupper (*Group*).
- Mätvärdena kan sparas i grupper från 1 till 50.
- Om *Group (0)* har valts sparas inga mätvärden utan mätvärden visas endast.
- Varje grupp kan spara upp till 50 mätvärden.
- Grupperna kan väljas i startbildskärmen eller via undermenyn *Working Mode*.
- Mätvärdena kan tas bort gruppövergripande eller enskilt.

Välja grupp

- Välj önskad grupp med upp- eller ner-knappen (2) i startbildskärmen.

Eller:

1. Tryck på vänster-knappen (2) för att öppna huvudmenyn.
2. Välj meny punkt *Working Mode* med upp- eller ner-knappen (2).
3. Bekräfta valet med vänster-knappen (2).
 - En lista över grupperna visas.
4. Välj önskad grupp med upp- eller ner-knappen (2).
5. Bekräfta valet med vänster-knappen (2).
 - Huvudmenyn visas.

Ta bort mätvärden

1. Tryck på vänster-knappen (2) för att öppna huvudmenyn.
2. Välj meny punkt *Measure View* med upp- eller ner-knappen (2).
3. Bekräfta valet med vänster-knappen (2).
 - Undermenyn *Measure View* visas.
4. Välj meny punkt *Delete All* om alla mätvärden ska tas bort.
5. Välj en grupp med upp- eller ner-knappen (2) om mätvärdena i en viss grupp ska tas bort.
6. Bekräfta valet med vänster-knappen (2).
 - Om *Delete All* väljs frågar programmet om du är säker. Bekräfta borttagningen genom att trycka på vänster-knappen (*OK*) eller avbryt genom att trycka på höger-knappen (*Back*).
 - När en grupp väljs visas en översikt över gruppvärden.
7. Tryck på vänster-knappen (2) igen för att ta bort mätvärdena i den utvalda gruppen (*Delete Group*) resp. avbryt proceduren genom att trycka på höger-knappen (*Back*).
 - Huvudmenyn visas.

Ställa in mätläget

1. Tryck på vänster-knappen (2) för att öppna huvudmenyn.
2. Välj önskad meny punkt *Measure Mode* med upp- eller ner-knappen (2).
3. Bekräfta valet med vänster-knappen (2).
 - Undermenyn *Measure Mode* visas.
 - Det mätläget som för närvarande är aktiverat i apparaten är markerat med en stjärna (exempel: *NFE**).

| Beteckning | Betydelse (Sensor F = magnetisk induktion) (Sensor N = Virvelström) |
|-------------|---|
| <i>AUTO</i> | Sensorn väljer mätläget automatiskt. |
| <i>FE</i> | F-sensorn är aktiv. |
| <i>NFE</i> | N-sensorn är aktiv. |

4. Välj mätläge med upp- eller ner-knappen (2).
5. Bekräfta valet med vänster-knappen (2).
 - Huvudmenyn visas.
 - Mätläget har ställts in.
6. Tryck på höger-knappen (2) för att öppna huvudmenyn.

Ställa in enheten μm eller mils

- Tryck på vänster-knappen (2) för att öppna huvudmenyn.
- Välj menypunkt *Set* med upp- eller ner-knappen (2).
- Bekräfta valet med vänster-knappen (2).
– Undermenyn *Set* visas.
- Välj menypunkt *Units* med upp- eller ner-knappen (2).
– Undermenyn *Units* visas.

| Beteckning | Betydelse |
|-------------|------------------------|
| <i>um</i> | Enhet är μm |
| <i>mils</i> | Enhet är mils |

- Välj önskad enhet med upp- eller ner-knappen (2).
- Bekräfta valet med vänster-knappen (2).
– Den önskade enheten har ställts in.
– Undermenyn *Set* visas.

Ställa in bakgrundsbelysning

- Tryck på vänster-knappen (2) för att öppna huvudmenyn.
- Välj menypunkt *Set* med upp- eller ner-knappen (2).
- Bekräfta valet med vänster-knappen (2).
– Undermenyn *Set* visas.
- Välj menypunkt *Backlight* med upp- eller ner-knappen (2).
- Bekräfta valet med vänster-knappen (2).
– En skala med aktuell inställning visas.
- Välj önskad inställning med upp- eller ner-knappen (2).
- Bekräfta valet med vänster-knappen (2).
– Den önskade inställningen har valts.
– Undermenyn *Set* visas.

Ställa in avstängningsautomatiken

Apparaten stängs av efter ca 10 minuter utan mätning om avstängningsautomatiken är aktiv.

- Tryck på vänster-knappen (2) för att öppna huvudmenyn.
- Välj menypunkt *Set* med upp- eller ner-knappen (2).
- Bekräfta valet med vänster-knappen (2).
– Undermenyn *Set* visas.
- Välj menypunkt *Auto Power off* med upp- eller ner-knappen (2).
- Bekräfta valet med vänster-knappen (2).
– Undermenyn *Auto Power off* visas:

| Beteckning | Betydelse |
|-----------------|-------------------------------------|
| <i>Aktivera</i> | Avstängningsautomatiken aktiverad |
| <i>Disable</i> | Avstängningsautomatiken avaktiverad |

- Välj önskad inställning med upp- eller ner-knappen (2).
- Bekräfta valet med vänster-knappen (2).
– Den önskade inställningen har valts.
– Undermenyn *Set* visas.

Ställa in Bluetooth

- Tryck på vänster-knappen (2) för att öppna huvudmenyn.
- Välj menypunkt *Set* med upp- eller ner-knappen (2).
- Bekräfta valet med vänster-knappen (2).
– Undermenyn *Set* visas.
- Välj menypunkt *Bluetooth* med upp- eller ner-knappen (2).
- Bekräfta valet med vänster-knappen (2).
– Undermenyn *Bluetooth* visas.

| Beteckning | Betydelse |
|-----------------|-----------------------|
| <i>Aktivera</i> | Bluetooth aktiverad |
| <i>Disable</i> | Bluetooth avaktiverad |

- Välj önskad inställning med upp- eller ner-knappen (2).
- Bekräfta valet med vänster-knappen (2).
– Den önskade inställningen har valts.
– Symbolen Bluetooth (13) visas i displayen.
– Undermenyn *Set* visas.
– Apparaten kan anslutas till en annan Bluetooth-enhet (t.ex. PC).
– Apparaten visas med namnet *BB 25*.

Ställa in kontrast

1. Tryck på vänster-knappen (2) för att öppna huvudmenyn.
2. Välj meny punkt *Set* med upp- eller ner-knappen (2).
3. Bekräfta valet med vänster-knappen (2).
– Undermenyn *Set* visas.
4. Välj önskad meny punkt *Contrast* med upp- eller ner-knappen (2).
5. Bekräfta valet med vänster-knappen (2).
– Undermenyn *Contrast* visas.
6. Välj önskad inställning med upp- eller ner-knappen (2).
7. Bekräfta valet med vänster-knappen (2).
– Önskad kontrast har ställts in.
– Undermenyn *Set* visas.

Öppna apparatinfo

1. Tryck på vänster-knappen (2) för att öppna huvudmenyn.
2. Välj meny punkt *Set* med upp- eller ner-knappen (2).
3. Bekräfta valet med vänster-knappen (2).
– Undermenyn *Set* visas.
4. Välj önskad meny punkt *Info* med upp- eller ner-knappen (2).
5. Bekräfta valet med vänster-knappen (2).
– Undermenyn *Info* visas.
– Undermenyn innehåller information om apparatnamn, firmwareversion och serienummer.
6. Tryck på vänster-knappen (2) för att gå tillbaka till undermenyn.

Avstängning

Apparaten stängs av efter ca 10 minuter utan mätning om avstängningsautomatiken är aktiv. Se Ställa in avstängningsautomatiken på sidan 6.

- Tryck på På/Av-knappen (5).
– Apparaten har stängts av.

Menystruktur

Menystrukturen ger en översikt över inställningsmöjligheterna och var man kan hitta dem.

| Huvudmeny | Undermeny 1 | Undermeny 2 |
|--------------|---------------------------|---|
| Working Mode | Group (0) till Group (50) | - |
| Measure Mode | Auto | - |
| | FE | - |
| | NFE | - |
| Set | Unit | um mil |
| | Backlight | Skala |
| | Automatisk avstängning | Aktivera Disable |
| | Bluetooth | Aktivera Disable |
| | Contrast | 1 till 62 |
| | Info | Produktnamn Firmware Serienummer |
| | Measure View | Delet All Group (12) till Group (50) |
| Calibration | CAL Zero of FE | - |
| | CAL Zero of NFE | - |
| | DEL Zero of FE | - |
| | DEL Zero of NFE | - |

PC-programvara

Med hjälp av programvaran *Coating Thickness Tester* kan sparade mätvärden öppnas via Bluetooth-gränssnittet och sparas.

Programvaran kan laddas ner under www.trotec.de.

Information:

Den kostnadsfria programvaran som ingår innehåller användbara grundläggande funktioner. Trotec garanterar inte för denna kostnadsfria programvara och erbjuder därför inte heller support. Trotec avsäger sig allt ansvar för användning av den kostnadsfria programvaran och är varken förpliktigad att genomföra korrekturen eller utveckla uppdateringar eller uppgraderingar.

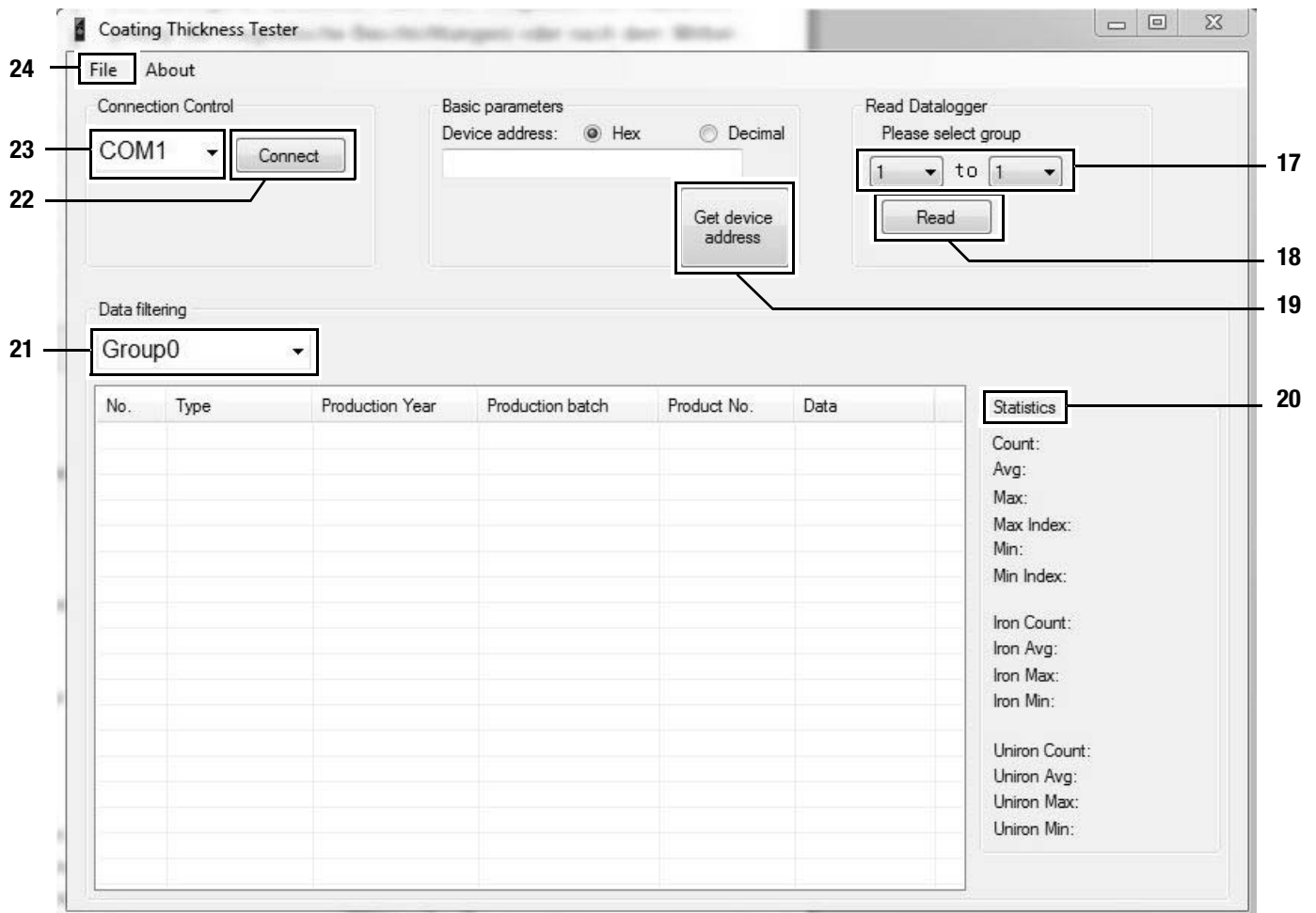
Förutsättningar för installationen

Säkerställ att följande lägsta krav för installationen av PC-programvaran uppfylls:

- Operativsystem som stöds:
 - Windows 7
- Hårdvarukrav
 - Bluetooth-gränssnitt

Installation av PC-programmet

1. Lägg i databäraren med programvaran i drivenheten.
2. Dubbelklicka på installationsfilen *Setup.exe*.
3. Följ anvisningarna i Installationsguiden.



Starta PC-programmet

1. Aktivera Bluetooth i apparaten. Se Ställa in Bluetooth på sidan 6.
2. Anslut apparaten under Windows med PC:n (Lägga till apparat under motsvarande Bluetooth-meny.).
3. Starta PC-programvaran.
4. Klicka på knappen *Connect* (22).
 - Programvaran ansluter sig till apparaten.
 - Om anslutningsförsöket misslyckas, fortsätt att försöka med de andra COM-gränssnitten som visas under (23) ända tills det efter en genomförd anslutning i fältet *Device Address* står motsvarande identifieringsdata. Om *Hex* är aktiverad står det en bokstavskombination där. Om *Decimal* är aktiverad står det en sifferkombination där.
 - Nu kan du ladda ner data från apparaten eller kopiera värden med varje mätning direkt i realtid till programvaran och senare spara hela datasatsen i PC:n, se Spara (exportera) mätvärden. Vid så kallad Live-mätning är antalet mätvärden per grupp inte begränsat till 50.

Öppna mätvärden (ladda ner)

Med hjälp av programvaran kan mätvärdena laddas ner från apparaten. Du kan välja vilka grupper som ska laddas ner. Om du genomför en mätning i PC:ns mottagningsräckvidd överförs de sparade mätvärdena direkt till programvaran.

1. Du har anslutit apparaten till programvaran enligt beskrivningen under Starta PC-programmet.
2. Välj de grupper som du vill ladda ner genom att vid de båda urvalsmenyerna under (17) välja numret för grupperna (från ... till ...). Värdesområdet är liksom för apparaten 1 till 50.
3. Klicka på knappen *Read* (18).
 - Data laddas.
 - Intill urvalsmenyn *Data filtering* (21) visas en laddningsbalk. Laddningen har avslutats när laddningsbalken är fylld. Om laddningen inte genomförs visas istället ett felmeddelande. I detta fall måste man kontrollera Bluetooth-förbindelsen mellan apparaten och PC:n. Vid osäkerhet ska den aktiva förbindelsen brytas och en ny skapas. Gå tillväga enligt beskrivningen under *Starta PC-programmet* och försök sedan att ladda de data som önskas på nytt.

4. Välj i urvalsmenyn *Data filtering* (21) en grupp för att visa mätvärdena.
 - Mätvärdena visas i tabellen under urvalsmenyn *Data filtering* (21).
 - Om du klickar på ett mätvärde i tabellen visas ytterligare information under *Statistics* (20).

Spara (exportera) mätvärden

Den utvalda gruppen kan exporteras som Excel-fil och sparas i PC:n. Tabellen har samma utseende som i själva programvaran.

1. Välj menyn *File* (24).
2. Välj undermenyn *Save as*.
3. Välj minnesplats och mata in önskat filnamn.
4. Klicka på *Save*.
 - Mätvärdena i den utvalda gruppen finns sparade i Excel-tabellen.

Fel och störningar

Apparaten har under produktionen flera gånger kontrollerats avseende felfri funktion. Om det ändå skulle förekomma funktionsstörningar måste apparaten kontrolleras enligt följande lista.

Apparaten sätts inte på:

- Kontrollera laddningstillståndet på batterierna. Byt ut batterierna vid behov. Se *Sätta i batterierna* på sidan 4.
- Kontrollera att batterierna sitter riktigt. Kontrollera att polerna sitter riktigt.
- Genomför aldrig en elektrisk kontroll själv utan kontakta TROTEC®-kundservice.

Feltabell

| Felkod | Felorsak |
|--------|--|
| Err1 | Mätläge FE: Skiktjocklek utanför mätområdet |
| Err2 | Mätläge NFE: Skiktjocklek utanför mätområdet |
| Err3 | Mätläge AUTO: Skiktjocklek utanför mätområdet |
| Err4 | Mätläge FE: Det gick inte att detektera FE-data. |
| Err5 | Mätläge NFE: Det gick inte att detektera NFE-data. |

Underhåll och reparation

Batteribyte

Ett batteribyte är nödvändigt om visningen för batteri (7) tänds eller om apparaten inte längre kan sättas på. Se *Sätta i batterierna* på sidan 4.

Rengöring

Rengör apparaten med en fuktig, mjuk och luddfri trasa. Se till att det inte tränger in fukt i huset. Använd inga sprayer, lösningsmedel, alkoholhaltiga rengöringsmedel eller skurmedel, utan endast rent vatten för att fukta trasan.

Reparation

Gör inga ändringar på apparaten. Öppna aldrig apparatens hus och montera aldrig reservdelar. Kontakta tillverkaren för reparation eller kontroll av apparaten.

Kassering



Elektroniska apparater får ej kastas i hushållsavfall, utan måste i enlighet med EUROPAPARLAMENTETS OCH RÅDETS direktiv 2002/96/EG av den 27 januari 2003 om avfall som utgörs av eller innehåller elektriska eller elektroniska produkter omhändertas på ett fackmässigt sätt. Vi ber dig därför att lämna in uttjänta apparater för omhändertagande i enlighet med gällande lagar.

Försäkran om överensstämmelse

i enlighet med EG-direktiv lågspänning 2006/95/EG och EG-direktiv 2004/108/EG om elektromagnetisk kompatibilitet. Härmed förklarar vi att skiktjockleksmätinstrument BB25 har utvecklats, konstruerats och tillverkats i enlighet med nämnda EG-direktiv.

CE-märkningen finns på apparatens baksida.

Tillverkare:
Trotec GmbH & Co. KG
Grebbener Straße 7
D-52525 Heinsberg

Telefon: +49 2452 962-400
Fax: +49 2452 962-200
E-post: info@trotec.com

Heinsberg, 2014-06-30

VD: Detlef von der Lieck

Trotec GmbH & Co. KG

Grebener Str. 7
D-52525 Heinsberg

☎ +49 2452 962-400

☎ +49 2452 962-200

info@trotec.com

www.trotec.com