

RU

РУКОВОДСТВО ПО
ЭКСПЛУАТАЦИИ
ТЕРМОГИГРОМЕТР



Оглавление

Указания к руководству по эксплуатации 2

Безопасность..... 2

Информация об устройстве 4

Транспортировка и хранение..... 5

Обслуживание 5

Техобслуживание и ремонт..... 8

Утилизация..... 9

Указания к руководству по эксплуатации

Символы



Предупреждение об электрическом напряжении

Этот символ указывает на то, что за счет электрического напряжения существуют опасности для жизни и здоровья людей.



Предупреждение

Сигнальное слово обозначает опасность со средней степенью риска, которая, если не предотвратить ее, может привести к смерти или тяжелой травме.



Осторожно

Сигнальное слово обозначает опасность со средней степенью риска, которая, если не предотвратить ее, может привести к незначительной или умеренной травме.

Указание

Сигнальное слово указывает на важную информацию (например, на материальный ущерб), но не на опасности.



Информация

Указания с этим символом помогут Вам быстро и надежно выполнять соответствующие работы.



Соблюдать руководство

Указания с этим символом указывают Вам на то, что необходимо соблюдать руководство по эксплуатации.

Актуальную редакцию руководства по эксплуатации и Декларацию о соответствии стандартам ЕС Вы можете скачать по следующей ссылке:



BZ05



<https://hub.trotec.com/?id=44140>

Безопасность

Внимательно прочитайте данное руководство перед вводом в эксплуатацию / использованием и всегда храните его в непосредственной близости от места установки устройства или на самом устройстве!



Предупреждение

Прочитайте все указания по безопасности и инструкции.

Несоблюдение указаний по безопасности и инструкций может привести к поражению электрическим током, пожару и/или тяжелым травмам.

Сохраняйте все указания по безопасности и инструкции на будущее.

Устройство разрешается использовать детям в возрасте от 8 лет, а также лицам с ограниченными физическими, сенсорными и умственными способностями или недостающими опытом и знаниями, если они находятся под контролем или были проинструктированы по безопасному использованию устройства и понимают связанные с этим опасности.

Детям запрещается играть с устройством. Очистку и техобслуживание не разрешается проводить детям без контроля.

- Не эксплуатируйте устройство во взрывоопасных помещениях.
- Не эксплуатируйте устройство в агрессивной атмосфере.
- Не погружайте устройство в воду. Не допускайте попадания жидкостей во внутреннее пространство устройства.
- Устройство разрешается использовать только в сухом окружении, но ни в коем случае не использовать его под дождем или при относительной влажности воздуха выше условий эксплуатации.
- Защищайте устройство от постоянных прямых солнечных лучей.

- Не подвергайте устройство сильной вибрации.
- Не удаляйте с устройства предупреждающие знаки, наклейки или этикетки. Поддерживайте все предупреждающие знаки, наклейки и этикетки в читаемом состоянии.
- Не открывайте устройство.
- Соблюдайте условия хранения и эксплуатации в соответствии с главой "Технические характеристики").

Использование по назначению

Используйте устройство исключительно для измерения температуры и влажности воздуха во внутренних помещениях. Учитывайте при этом технические характеристики и соблюдайте их.

Для того чтобы использовать устройство по назначению, используйте исключительно испытанные компанией Trotec принадлежности и испытанные компанией Trotec запчасти.

Использование не по назначению

Не эксплуатируйте устройство на открытом воздухе.

Не используйте устройство во взрывоопасных зонах.

Самовольные конструкционные изменения, пристройки или переоборудование устройства запрещены.

Квалификация персонала

Лица, использующие данное устройство, должны:

- прочитать и понять руководство по эксплуатации, в особенности, главу Безопасность.

Остаточные опасности



Предупреждение об электрическом напряжении

Существует опасность короткого замыкания в результате попадания в корпус жидкостей! Не погружайте устройство и принадлежности в воду. Следите за тем, чтобы в корпус не попала вода или другие жидкости.



Предупреждение об электрическом напряжении

Работы с электрическими компонентами разрешается проводить только авторизованной специализированной фирме!



Предупреждение

Опасность задохнуться!

Не оставляйте упаковочный материал без присмотра. Он может стать опасной игрушкой для детей.



Предупреждение

Устройство – не игрушка и не должно попадать в детские руки.



Предупреждение

От данного устройства могут исходить опасности, если оно используется не проинструктированными лицами, ненадлежащим образом или не по назначению! Обращайте внимание на квалификацию персонала!



Осторожно

Держите устройство на достаточном расстоянии от источников тепла.

Указание

Для того чтобы предотвратить повреждения устройства, не подвергайте его воздействию экстремальных температур, экстремальной влажности или сырости.

Указание

Не используйте для чистки устройства едкие и абразивные средства, а также растворители.

Информация об устройстве

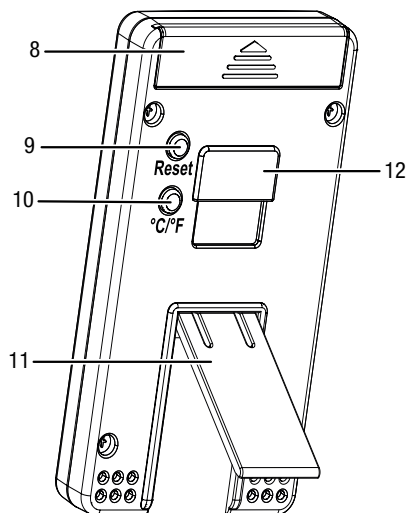
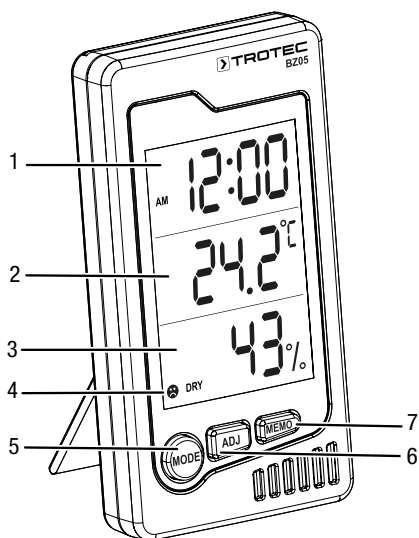
Описание устройства

Термогигрометр – это работающее от батареек измерительное устройство для показа климатических параметров во внутренних помещениях.

Он имеет следующие практические свойства и варианты оснащения:

- Одновременный показ времени или даты, температуры воздуха, индикатора комфорта и влажности воздуха
- Функция будильника
- Показ записанных минимальных и максимальных значений температуры воздуха и относительной влажности воздуха
- Возможность переключения между °C и °F
- Функция сброса
- Интегрированная стойка для установки на стол
- Держатель для настенного монтажа

Иллюстрация устройства



№	Название
1	Индикатор времени/даты/времени будильника
2	Индикатор температуры (°C/°F)
3	Индикатор относительной влажности воздуха
4	Индикатор комфорта
5	Кнопка <i>MODE</i>
6	Кнопка <i>ADJ</i>
7	Кнопка <i>MEMO</i>
8	Отсек для батареек
9	Кнопка <i>RESET</i>
10	Кнопка °C/°F
11	Стойка (откидываемая)
12	Держатель для настенного монтажа

Технические характеристики

Параметр	Значение
Модель	BZ05
Дисплей	ЖК-дисплей (монохромный)
Относительная влажность воздуха	
Диапазон измерения	От 10 % до 90 % отн. влажности
Точность	±5 % отн. влажности
Разрешение	1 %
Температура воздуха	
Диапазон измерения	От 0 °C до 50 °C или от 32 °F до 122 °F
Точность	±1 °C или ±1,8 °F
Разрешение диапазона измерений	0,1 °C/°F

Параметр	Значение
Условия окружающей среды	
Работа	От 0 °C до 50 °C или от 32 °F до 122 °F и отн. влажность 80 % (без образования конденсата)
Хранение	От -20 °C до 60 °C или от -4 °F до 140 °F и отн. влажность 80 % (без образования конденсата)
Электропитание	1 батарейка типа AAA, 1,5 В
Размеры (длина x ширина x высота)	Ок. 108 мм x 15 мм x 60 мм
Вес (с батарейками)	Ок. 74 г

Объем поставки

- 1 устройство BZ05
- 1 батарейка, тип AAA, 1,5 В
- 1 руководство

Транспортировка и хранение

Указание

Ненадлежащее хранение или транспортировка устройства могут привести к его повреждению. Учитывайте информацию о транспортировке и хранении устройства.

Транспортировка

Транспортируйте устройство в сухом и защищенном состоянии, например, в подходящей сумке, чтобы защитить его от внешних воздействий.

Хранение

При неиспользовании устройства соблюдайте следующие условия хранения:

- в сухом месте, защищенном от мороза и жары
- в защищенном от пыли и прямых солнечных лучей месте
- Температура хранения соответствует диапазону, указанному в главе "Технические характеристики".
- Вынуть батарейку из устройства.

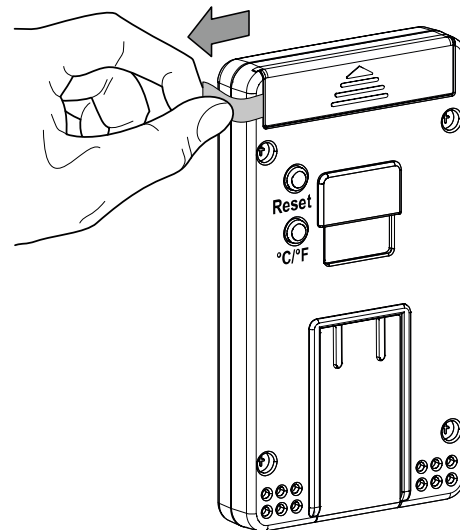
Обслуживание

Удаление пластиковой полоски

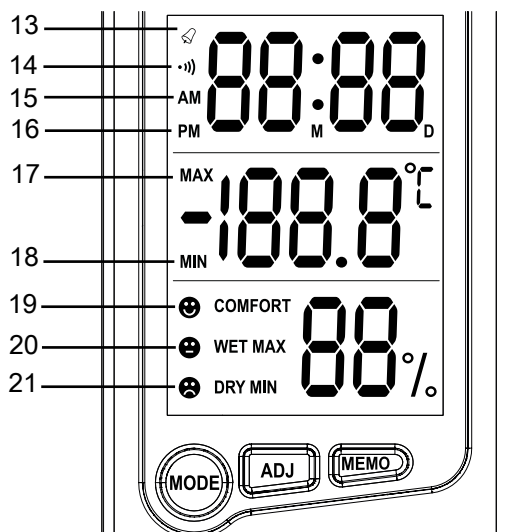
Перед первым использованием удалите пластиковую полоску из отсека для батарейки, предназначенную для закрытия контакта во время транспортировки.

Указание

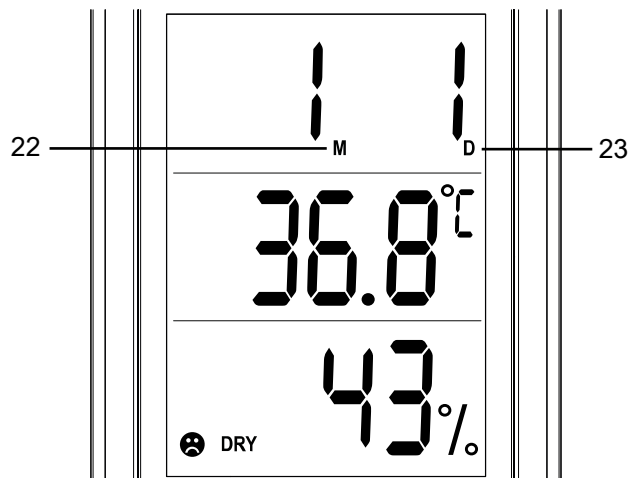
Убедитесь в том, что поверхность устройства сухая.



Символы на дисплее



Настройка времени, формата часов и даты



№	Название
13	Активированный звуковой сигнал
14	Активированный почасовой звуковой сигнал
15	Время <i>AM</i>
16	Время <i>PM</i>
17	Максимальное значение
18	Минимальное значение
19	Температура окружающей среды составляет от 20 °C до 26 °C, относительная влажность воздуха от 50 % до 70 %
20	Относительная влажность воздуха составляет больше 70 % (независимо от температуры)
21	Относительная влажность воздуха составляет меньше 50 % (независимо от температуры)

№	Название
22	Индикатор времени
23	Индикатор дня

Для настройки времени и даты действуйте следующим образом:

1. Нажмите кнопку *MODE* (5) примерно на 2 секунды.
 - ⇒ Мигают минуты индикатора времени/даты/времени будильника (1).
2. Нажмите кнопку *ADJ* (6), чтобы настроить минуты. Вы можете быстрее настроить значение, если удерживать кнопку нажатой.
3. После правильной настройки минут нажмите кнопку *MODE* (5), чтобы перейти к настройке часов индикатора времени/даты/времени будильника(1).
 - ⇒ На дисплее мигают часы.
4. Нажмите кнопку *ADJ* (6), чтобы настроить часы. Вы можете быстрее настроить значение, если удерживать кнопку нажатой.
5. После правильной настройки часов нажмите кнопку *MODE* (5), чтобы перейти к настройке формата часов (12/24).
 - ⇒ На дисплее мигает настроенный до этого формат.
6. Нажмите кнопку *ADJ* (6), чтобы настроить нужный формат часов. При выборе 12-часового формата между 0:00 ч и 12:00 ч рядом со временем показывается символ *AM* (15). Между 12:00 ч и 24:00 ч появляется символ *PM* (16).
7. После правильной настройки формата часов нажмите кнопку *MODE* (5), чтобы перейти к настройке месяца (22) индикатора времени/даты/времени будильника (1).
 - ⇒ На дисплее мигает месяц (22).
8. Нажмите кнопку *ADJ* (6), чтобы настроить месяц. Вы можете быстрее настроить значение, если удерживать кнопку нажатой.
9. После правильной настройки месяца нажмите кнопку *MODE* (5), чтобы перейти к настройке дня (23) индикатора времени/даты/времени будильника (1).
 - ⇒ На дисплее мигает день (23).
10. Нажмите кнопку *ADJ* (6), чтобы настроить день. Вы можете быстрее настроить значение, если удерживать кнопку нажатой.
 - ⇒ Время и дата настроены. Нажав кнопку *MODE* (5), Вы можете выйти из режима настройки.


Показ времени будильника

- ✓ На индикаторе времени/даты/времени будильника (1) показывается время. Мигают обе точки между часами и минутами.
1. Нажмите кнопку *MODE* (5).
 - ⇒ На индикаторе времени/даты/времени будильника (1) время меняется на время будильника.
 - ⇒ Обе точки между часами и минутами перестают мигать.


Если настройка времени будильника не проводится, то через одну минуту вновь показывается время.

Настройка и активация времени будильника

Для настройки времени будильника действуйте следующим образом:

1. Нажав кнопку *MODE* (5), Вы можете перейти к индикации времени будильника.
 - ⇒ На индикаторе времени/даты/времени будильника (1) время меняется на время будильника. Обе точки между часами и минутами перестают мигать.
2. Нажмите кнопку *MODE* (5) примерно на 2 секунды.
 - ⇒ Мигают минуты.
3. Используйте кнопку *ADJ* (6), чтобы настроить минуты. Вы можете быстрее настроить значение, если удерживать кнопку нажатой.
4. После правильной настройки минут нажмите кнопку *MODE* (5), чтобы перейти к часам.
 - ⇒ На дисплее мигают часы.
5. Используйте кнопку *ADJ* (6), чтобы настроить часы. Вы можете быстрее настроить значение, если удерживать кнопку нажатой.
 - ⇒ Время сигнала будильника настроено. Нажав кнопку *MODE* (5), Вы можете выйти из режима настройки.
 - ⇒ Вверху слева, в верхней трети дисплея, рядом с настроенным временем сигнала будильника появляется символ  (13).

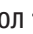
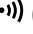
Выключение и деактивация времени будильника

1. Для того чтобы деактивировать время сигнала будильника, сначала нажмите одну из кнопок на передней стороне устройства.
2. Для того чтобы на длительное время деактивировать функцию сигнала будильника, 3 раза нажмите кнопку *ADJ* (6).
 - ⇒ На дисплее больше не показывается символ  (13). Время сигнала будильника деактивировано.

Указание:

Если не нажимается никакая кнопка, то звуковой сигнал автоматически останавливается через 1 минуту.

Активация и деактивация почасового звукового сигнала

1. Нажмите 2 раза кнопку *ADJ* (6), чтобы активировать почасовой звуковой сигнал.
 - ⇒ Сигнал раздается через каждый час.
 - ⇒ Вверху слева, в верхней трети дисплея появляется символ  (14).
2. Для того чтобы деактивировать почасовой звуковой сигнал, 2 раза нажмите кнопку *ADJ* (6).
 - ⇒ На дисплее больше не показывается символ  (14). Почасовой звуковой сигнал деактивирован.

Индикатор комфорта

Если температура окружающей среды составляет от 20 °C до 26 °C (от 68 °F до 78,8 °F), а относительная влажность воздуха от 50 % до 70 %, то на дисплее появляется символ комфорта ☺ (19).

Если относительная влажность воздуха, независимо от температуры, составляет больше 70 %, то появляется символ ☹ (20) для слишком высокой влажности воздуха.

Если относительная влажность воздуха, независимо от температуры, составляет меньше 50 %, то появляется символ ☹ (21) для слишком низкой влажности воздуха.

Указание

Всегда следите за тем, чтобы влажность воздуха составляла от 50 % до 70 %.

Слишком низкая относительная влажность воздуха часто приводит к головным болям и к высыханию слизистых оболочек, особенно носа и глаз. Это раздражение делает организм уязвимым для возбудителей болезней и, тем самым, часто облегчает заражения.

Слишком высокая относительная влажность воздуха отрицательно влияет на самочувствие особенно людей со слабой сердечно-сосудистой системой. Кроме того, в закрытых и недостаточно проветриваемых помещениях существует повышенный риск образования плесени, что одновременно представляет собой очередную опасность для здоровья.

Поэтому всегда следите за хорошим/регулярным проветриванием помещений и здоровым соотношением температуры и относительной влажности воздуха.

Показ максимального и минимального значения

Устройство сохраняет максимальные и минимальные значения температуры и относительной влажности воздуха.

1. Нажмите 1 раз кнопку *MEMO* (7), чтобы посмотреть максимальные значения (17), измеренные с момента последнего сброса.
2. Нажмите 2 раза кнопку *MEMO* (7), чтобы посмотреть минимальные значения (18), измеренные с момента последнего сброса.
3. Нажмите 3 раза кнопку *MEMO* (7), чтобы выйти из режима и перейти в режим стандартной индикации.

Указание

Если Вы не нажмете 3 раза кнопку *MEMO* (7), то через 10 секунд Вы автоматически перейдете в режим стандартной индикации.

Переключение индикатора температуры между °C и °F

Нажмите кнопку °C/°F (10) на задней стороне устройства, чтобы выбрать °C или °F.

Сброс системы

Для того чтобы сбросить систему устройства на исходную конфигурацию, нажмите кнопку *RESET* (9) на задней стороне устройства.

После этого устройство будет вновь находиться в предварительно настроенном заводском режиме.

Техобслуживание и ремонт

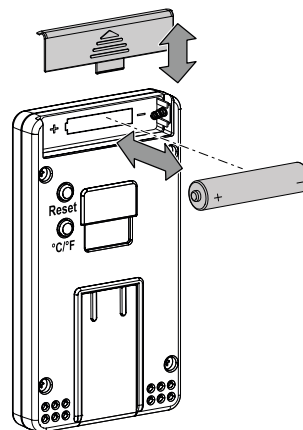
Замена батареек

Батарейка подлежит замене, если значения на дисплее показываются не полностью или вообще не показываются.

Указание

Убедитесь в том, что поверхность устройства сухая.

Для того чтобы заменить батарейку, действуйте следующим образом:



1. Откройте отсек для батарейки (8) на задней стороне устройства по направлению стрелки.
2. Выньте старую батарейку из устройства.
3. Вставьте новую батарейку в отсек для батареек, учитывая правильную полярность.
4. Закройте отсек для батарейки (8) на задней стороне устройства.

Чистка

Очищайте устройство увлажненной, мягкой, неворсящейся салфеткой. Следите за тем, чтобы в корпус не попала влага. Не используйте для смачивания салфетки спрей, растворители, спиртосодержащие и абразивные чистящие средства, а пользуйтесь только чистой водой.

Ремонт

Не производите никаких изменений устройства и не вставляйте никаких запчастей. Для ремонта или проверки устройства обратитесь к производителю.

Утилизация



Символ зачеркнутого мусорного ведра на отслужившем свой срок электрическом и электронном устройстве говорит о том, что по окончании его срока службы его нельзя выбрасывать в бытовой мусор. Для бесплатного возврата вблизи Вас в распоряжении имеются контейнеры для отслуживших свой срок электрических и электронных устройств. Адреса Вы можете получить в Вашем городском или коммунальном управлении. Вы можете также на нашем веб-сайте www.trotec24.com получить информацию о других созданных нами возможностях возврата.

В результате раздельного сбора отслуживших свой срок электрических и электронных устройств должны быть достигнуты повторное использование, утилизация материалов и другие формы утилизации отслуживших свой срок устройств, а также предотвращены негативные последствия при утилизации возможно содержащихся в устройствах опасных материалов на окружающую среду и здоровье людей.



Батарейки и аккумуляторы не выбрасываются в бытовой мусор, а в Европейском Союзе – согласно Директиве 2006/66/EG ЕВРОПЕЙСКОГО ПАРЛАМЕНТА И СОВЕТА от 06 сентября 2006 года по батарейкам и аккумуляторам – подвергаются квалифицированной утилизации. Просим утилизировать батарейки и аккумуляторы в соответствии с законодательными положениями.

Trotec GmbH

Grebener Str. 7
D-52525 Heinsberg

☎ +49 2452 962-400

☎ +49 2452 962-200

✉ info@trotec.com

www.trotec.com