

SV

BRUKSANVISNING
KLIMATDATALOGGER



Innehållsförteckning

Information om bruksanvisningen.....	2
Säkerhet.....	2
Information om apparaten	3
Transport och lagring.....	5
Drift	6
Underhåll och reparation.....	10
Kassering	10

Information om bruksanvisningen

Symboler



Varning för elektrisk spänning

Denna symbol gör uppmärksam på att det finns risk för liv och hälsa pga. elektrisk spänning.



Varning

Detta signalord betecknar en risk med medelsvår riskgrad som kan leda till döden eller allvarliga personskador om den inte undviks.



Akta

Detta signalord betecknar en risk med låg riskgrad som kan leda till lätta eller mindre personskador om den inte undviks.

Information

Detta signalord betecknar viktig information (t.ex. materiella skador), men ingen risk för liv och lem.



Info

Hänvisningar med denna symbol hjälper dig att snabbt och säkert kunna utföra ditt arbete.



Följ anvisningen

Hänvisningar med denna symbol gör uppmärksam på att bruksanvisningen måste beaktas.

Aktuell bruksanvisning och EU-försäkran om överensstämmelse kan du ladda ner från följande länk:



BL30



<https://hub.trotec.com/?id=40353>

Säkerhet

Läs noggrant igenom denna anvisning före idrifttagning/ användning av apparaten och förvara den alltid i uppställningsplatsens/apparatens omedelbara närhet.



Varning

Läs alla säkerhetsföreskrifter och anvisningar.

Att inte iaktta säkerhetsföreskrifter och anvisningar kan orsaka elstötar, brand och/eller allvarliga personskador.

Förvara alla säkerhetsföreskrifter och anvisningar på ett säkert ställe för framtida användning.

- Använd inte apparaten i explosionsfarliga utrymmen eller områden och ställ inte heller upp den där.
- Använd inte apparaten i aggressiva atmosfärer.
- Doppa inte apparaten i vatten. Undvik att vätskor kommer in i apparatens inre.
- Apparaten får endast användas i torr omgivning och under inga omständigheter vid regn eller vid en relativ luftfuktighet som ligger över driftvillkoren.
- Skydda apparaten mot permanent direkt solljus.
- Ta inte bort några säkerhetsstecken, klistermärken eller etiketter från apparaten. Håll alla säkerhetsstecken, klistermärken och etiketter i läsbart skick.
- Öppna inte apparaten.
- Ladda aldrig batterier som inte är uppladdningsbara.
- Olika batterityper och nya och begagnade batterier får inte användas tillsammans.
- Sätt i batterierna i batterifacket med polerna åt rätt håll.
- Ta ut de urladdade batterierna ur apparaten. Batterier innehåller miljöfarliga ämnen. Avfallshantera batterierna enligt nationella lagar (se kapitel Avfallshantering).
- Ta ut batterierna ur apparaten när du inte ska använda den en längre tid.
- Kortslut aldrig batteriklämmorna i batterifacket!
- Svälj aldrig ett batteri! När du sväljer ett batteri, kan allvarliga inre brännskador/frätskador uppstå inom loppet av 2 timmar! Frätskador kan leda till dödsfall!

- När du misstänker att ett batteri har svalts eller kommit in i kroppen på annat sätt - uppsök omedelbart läkare!
- Håll barn borta från nya eller begagnade batterier eller ett öppet batterifack.
- Beakta förvarings- och driftvillkoren (se kapitel Tekniska data).

Ändamålsenlig användning

Använd endast apparaten för att mäta och spela in temperatur och luftfuktighet inomhus. Beakta alla tekniska data och följ dem.

För att använda apparaten på ett ändamålsenligt sätt ska endast tillbehör som kontrollerats av Trotec resp. reservdelar som kontrollerats av Trotec användas.

Förutsebar felanvändning

Använd inte apparaten i oskyddade utomhusområden, i explosionsfarliga områden eller för mätningar i vätskor.

Egenmäktiga konstruktionsändringar, till- eller ombyggnationer på apparaten tillåts inte.

Personalkvalifikation

Personer som använder denna apparat måste:

- ha läst och förstått bruksanvisningen, särskilt kapitel "Säkerhet".

Restrisker



Varning för elektrisk spänning

Det finns risk för kortslutning genom vätskor som tränger in i huset!

Doppa inte apparaten och tillbehöret i vatten. Se till att inget vatten eller andra vätskor kan tränga in i huset.



Varning för elektrisk spänning

Arbeten på elektriska komponenter får endast genomföras av ett specialistföretag med behörighet.



Varning

Risk för kvävning!

Låt inte förpackningsmaterialet ligga framme på ett oaktsamt sätt. Det kan utgöra en farlig leksak för barn.



Varning

Apparaten är inte en leksak och får inte hamna i barns händer.



Varning

Det kan utgå faror från denna apparat om personer som inte undervisats använder den på ett felaktigt eller icke ändamålsenligt sätt! Beakta personalkvalifikationerna!



Akta

Litium-metall batterier kan börja brinna vid överhettning eller skador. Se till att avståndet till värmekällor är tillräckligt, utsätt inte litium-metall batterier för direkt solljus och försäkra dig om att höljet inte kan skadas.



Akta

Håll tillräckligt avstånd från värmekällor.

Information

För att undvika skador på apparaten får den inte utsättas för extrema temperaturer, extrem luftfuktighet eller väta.

Information

Använd inga starka rengöringsmedel, skurmedel eller lösningsmedel för att rengöra apparaten.

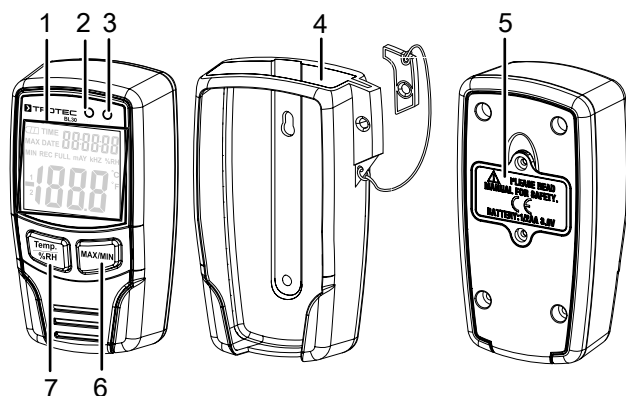
Information om apparaten

Beskrivning av apparaten

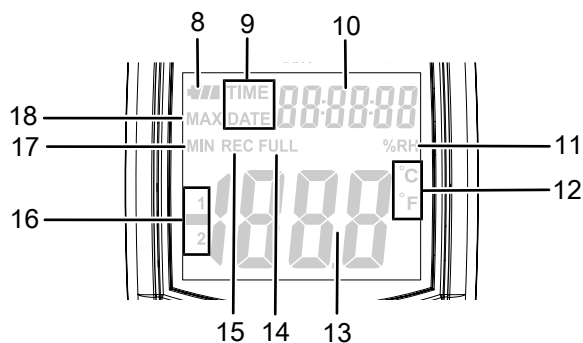
Klimatdataloggern är ett batteridrivet mätinstrument för visning av långtidsinspelningar för temperatur och relativ luftfuktighet.

Den har följande användningsegenskaper och funktioner:

- Samtidig visning av rumstemperatur (°C / F°), luftfuktighet samt datum eller tid
- Visning av min.- och max.-värden för lufttemperatur och luftfuktighet
- Larmfunktion med protokollföring för ett fritt definierbart övre och undre gränsvärde
- Autonom långtidsprotokollföring av rumstemperatur och luftfuktighet
- Minne för 32 000 mätvärden (vardera 16 000 för temperatur och luftfuktighet)
- Fritt inställbart minnesintervall från 1 sekund till 24 timmar
- USB-gränssnitt för mätdataöverföring
- PC-analysprogram

Bild på apparaten


Nr	Beteckning	Funktion
1	Display	Närmare information, se nedan
2	LED <i>Larm</i>	-Blinkar rött när ett gränsvärde för temperatur över- eller underskrids - Blinkar gult när ett gränsvärde för den relativa luftfuktigheten över- eller underskrids
3	LED <i>REC</i>	Lyser under mätningen om det har ställts in i programmet
4	Låsbar vägghållare	Skyddar apparaten
5	Batterifack	1 x 3,6 V Li-SOCL 2, 14.250
6	Knapp <i>MAX/MIN</i>	Visar max.- och min.-värdet i displayen
7	Knapp <i>Temp/%RH</i>	Växlar i displayen mellan temperatur och luftfuktighet

Display


Nr	Beteckning	Funktion
8	Visning batteristatus	Visar om batteriet måste bytas ut
9	Visning <i>TIME/DATE</i>	Växlar var 10:e sekund
10	Visning datum/tid	Växlar var 10:e sekund mellan visning av datum och visning av tid
11	Visning <i>%RH</i>	Lyser när relativ luftfuktighet visas
12	Visning °C/°F	Visar temperaturenheten
13	Visning mätvärde	Visar värdet för temperaturen eller den relativa luftfuktigheten
14	Visning <i>FULL</i>	Lyser när datamminnet är fullt Inga data kan sparas längre
15	Visning <i>REC</i>	Lyser under mätningen
16	Visning 1/2	1: visning temperatur 2: visning relativ luftfuktighet
17	Visning <i>MIN</i>	Min.-värdet visas i visningen mätvärde (13)
18	Visning <i>MAX</i>	Max.-värdet visas i visningen mätvärde (13)

Teknisk information

Parameter	Värde
Modell	BL30
Artikelnummer	3 510 205 520
Vikt (utan förpackning)	ca 91 g
Mått (längd x bredd x höjd)	94 mm x 32 mm x 50 mm
Display	LCD (monokrom)
Relativ luftfuktighet	
Mätområde	0 % RF upp till 100 % RF
Noggrannhet	±3,5 % R.F.
Upplösning	0,1 %
Lufttemperatur	
Mätområde	-40 °C till 70 °C eller -40 °F till 158 °F
Noggrannhet	±2 °C eller ±1,8 °F
Upplösning	0,1 °C / °F
Omgivningsvillkor	
Drift	-40 °C till 70 °C eller -40 °F till 158 °F och 100 % r.F.
Förvaring	-40 °C till 30 °C eller -40 °F till 86 °F och 100 % r.F.
Energiförsörjning	1 x 3,6 V Li-SOCL 2-batteri, typ 14.250
Minneshantering	
Avkänningsintervall	> 1 s
Minnesintervall	> 1 s
Dataminne	32 000 mätvärden (vardera 16 000 för temperatur och relativ luftfuktighet)

Leveransomfattning

- 1 x mätinstrument BL30
- 1 x 1 x 3,6 V Li-SOCL 2-batteri
- 1 x väska/bältesväska
- 1 x USB anslutningskabel
- 1 x CD-Rom med BL30-datalogger programvara
- 1 x kortanvisning

Transport och lagring

Information

Apparaten kan skadas om den förvaras eller transporteras osakligt. Iaktta informationen om apparatens transport och förvaring.

Transport

Använd väskan som ingår i leveransen för att transportera apparaten och för att skydda den från yttre inverkan.

Li-tionylklorid batteriet som följer med är underkastade kraven i lagen om transport av farligt gods.

Beakta följande anvisningar om Li-tionylklorid batteriernas transport resp. försändelse:

- Användaren kan transportera batterierna på allmän väg utan några speciella inskränkningar.
- Vid försändelse genom tredje part (t.ex. lufttransport eller speditör) måste speciella krav på förpackning och märkning iakttas. En expert för transport av farligt gods måste vara närvarande vid försändelsens förberedelse.
 - Batterierna får endast försändas när huset är oskadat.
 - Iaktta även ev. ytterligare, nationellt gällande föreskrifter.

Förvaring

Följ följande förvaringsvillkor när apparaten inte används:

- torrt och skyddat mot frost och hetta
- på en plats skyddad mot damm och direkt solljus
- Eventuellt kan ett dammskydd användas
- förvaringstemperaturen motsvarar Tekniska data
- Ta ut batteriet ur apparaten.

Drift

Sätta i batteriet

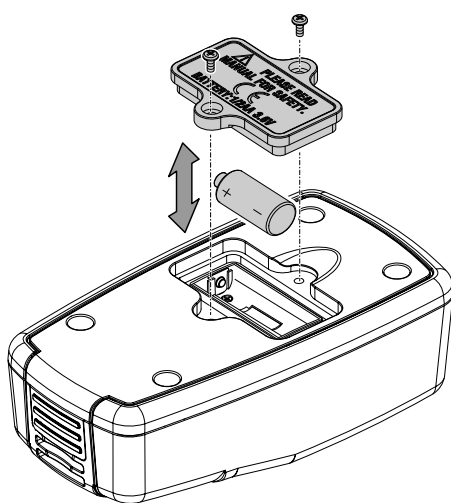
Sätt in batteriet i apparaten före första användningstillfället. Till leveransens omfattning hör ett 3,6 V batteri.

Information

Försäkra dig om att ytan på apparaten är torr och att apparaten är avstängd.

Gör på följande sätt för att sätta i batteriet:

1. Öppna batterifacket (5) på apparatens baksida genom att ta loss de båda skruvarna.
2. Sätt in batterierna i apparaten med polerna åt rätt håll (+/-).



3. Stäng batterifacket (5) och säkra det genom att montera de båda skruvarna igen.

⇒ Apparaten är tillkopplad och displayen aktiverad.

Information

Se till att apparaten alltid sätts i och förvaras upprätt. Därmed kan eventuellt kondensvatten rinna av i apparatens undre del. Vänta tills ev. fukt som kan bildas i apparatens inre pga. fysikaliska processer, har avdunstat helt innan samlade data läses av för utvärdering.

Ställa in datum och tid

Du kan ställa in datum och tid i programvaran som följer med leveransen. Närmare informationen finns i dokumentet för programvaran.

Larmfunktion

I apparatens programvara kan du ställa in gränsvärden för temperatur och luftfuktighet. När de inställda gränsvärdena under- eller överskrids blinkar LED-lampan Larm (2):

LED blinkar rött	LED blinkar gult
De inställda gränsvärdena för temperaturen under- eller överskrids.	De inställda gränsvärdena för luftfuktigheten under- eller överskrids.

Närmare information om larmfunktionens aktivering och avaktivering finns i avsnitt "Anpassa inställningar".

Visa max.-och min.-värde

Apparaten sparar visningarnas högsta och lägsta mätvärden. Gör på följande sätt för att visa dessa mätvärden:

1. Tryck på knappen *MAX/MIN* (6).
 - ⇒ Visningen *MAX* (18) visas i displayen och max.-värdena för temperatur eller relativ luftfuktighet visas (med knappen *Temp/%RH* (7) kan du växla mellan temperatur och relativ luftfuktighet i displayen) .
2. Tryck återigen på knappen för att visa min.-värdena.
 - ⇒ Visningen *MIN* (17) visas i displayen.
3. Tryck återigen på knappen *MAX/MIN* (6) för att lämna detta läge.

Installera programvaran

Till leveransens omfattning hör en datalogger-programvara. Denna används för avläsning och vidarebehandling av mätapparatens data när den är ansluten till en dator eller en bärbar dator. Data kan framställas direkt grafiskt i programvaran eller som excel-tabell eller i liknande program.

Operativsystem som krävs:

Windows 2000 / Windows XP / Vista / Windows 7 / Windows 8 / Windows 10

Minsta krav på maskinvaran:

Dator eller bärbar dator med Pentium 90 MHz eller högre, 32 MB RAM; minst 7 MB fri minnesplats på hårddisken för installationen av datalogger-programvaran. Rekommenderad bildskärmsupplösning 1024 x 768 med High-Color-färgupplösning (16 Bit).

Programvaran finns på följande språk:

- Tyska
- Engelska
- Franska
- Turkiska

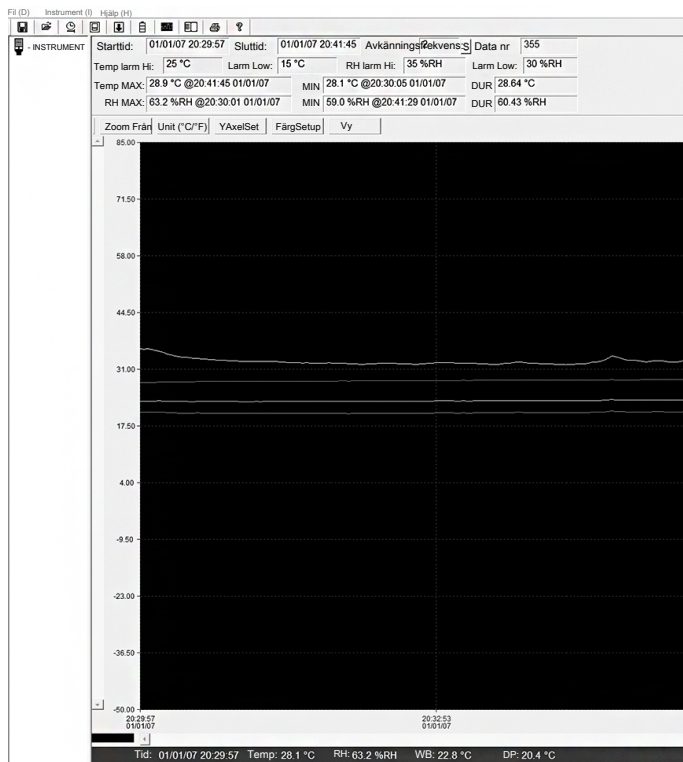
Välj ett av dessa språk om ditt lokala språk inte finns på listan. Observera att översättningen av nedanstående screenshots i detta kapitel bara är avsedd för att användaren/operatören bättre ska kunna förstå.

Gör på följande sätt för att installera programvaran:

- Lägg in bifogad CD i CD-ROM drivenheten.
 - ⇒ En popup-meny visas. Följ anvisningarna i menyn för att installera programvaran på din dator.
- Låt CD:n sitta kvar i drivenheten även efter programvarans installation. Anslut dataloggern med den medföljande USB kabeln till din dator. Ett fönster för USB drivrutinen öppnas. Följ anvisningarna och välj vägen för USB drivrutinen (CD drivenhet).
 - ⇒ USB drivrutinen installeras.
 - ⇒ Programvaran kan startas.

Kommunikation

- Anslut dataloggern med den medföljande USB kabeln till USB gränssnittet på datorn/den bärbara datorn.
- Genomför datalogger-programvaran.
 - ⇒ Huvudfönstret visas.
- Klicka på knappen för att hämta mätvärdena som sparats i apparaten.
 - ⇒ Ett dialogfönster visas. Du kan bekräfta nedladdningen av data eller avbryta proceduren.
 - ⇒ När du bekräftar nedladdningen laddas mätvärdena ned från apparaten. I displayen visas *-PC-* och *LED REC (3)* blinkar. Efter nedladdningen visas huvudfönstret med mätvärdenas förloppskurvor:



- Våtkulstemperatur (WB): grön förloppskurva (våtkulstemperaturen eller kylgränstemperaturen är den lägsta temperaturen som kan uppnås under aktuella omgivningsvillkor genom avdunstning av vatten).
- Daggpunktstemperatur (DP): rosa förloppskurva (daggpunktstemperaturen är den temperatur som vid ett konstant tryck måste underskridas för att vattenångan i luften ska kunna avskiljas som dagg eller dimma).



Info

Färgangivelserna till förloppskurvorna återspeglar standardinställningarna. Färgerna kan anpassas med knappen *Färg Setup*.

Fältet över diagrammet innehåller information om mätningens start- och sluttid, avkänningsfrekvensen, antalet datapunkter, de inställda larmvärdena och max-, min.-värdena och genomsnittsvärdena för temperatur och relativ luftfuktighet.

Huvudmeny

I det följande information om huvudmenyns knappar. Mer information om vissa funktioner hittar du i slutet.

Knapp	Funktion
	Öppnar dialogfönstret för att spara. Filer sparas i format ".record" och ".xls".
	Öppnar dialogfönstret för att öppna filer.
	Öppnar dialogfönstret för inställning av datum och tid.
	Öppnar dialogfönstret för att anpassa inställningarna.
	Startar importen av data från dataloggern.
	Visar dataloggerns batteristatus.
	Visar de sparade mätvärdena som diagram.
	Visar de sparade mätvärdena som lista.
	Öppnar dialogfönstret för att skriva ut som grafik eller lista.
	Öppnar hjälpprogrammet.

- Temperatur (Temp): röd förloppskurva
- Relativ luftfuktighet (RH): gul förloppskurva

Spara data

1. Klicka på knappen för att öppna dialogfönstret för att spara data.
2. Skriv in filens namn.
3. Spara filen som (format ".record" och ".xls").



Info

Som standard bearbetar programmet filerna med extension ".record". När du sparar i dataloggerprogramvaran sparas dessutom en ".xls" fil som sedan kan bearbetas med ett tabellkalkulationsprogram. Skulle du inte behöva denna ".xls" fil kan du radera den i Fil-Explorer.

Öppna befintlig fil

1. Klicka på knappen för att öppna en redan befintlig fil som du vill titta på i datadiagramfönstret.

Ställa in datum och tid

1. Klicka på knappen för att ställa in datum och tid.
⇒ Dialogfönstret för inställning av datum och tid visas. Skriv in rätt datum och rätt tid. Klicka därefter på knappen *OK*.

Anpassa mätinställningar



Info

När inställningarna anpassas och därefter bekräftas med knappen *Setup*, raderas automatiskt alla tidigare sparade mätvärden i dataloggern. Spara därför tidigare inspelade mätvärden innan du anpassar inställningarna.

1. Klicka på knappen .
⇒ Dialogfönstret för mätinställningarna öppnas.

2. Gör enligt följande för att ställa in enskilda menyalternativ:



- Ställa in avkänningsfrekvensen
Skriv in önskat tal i den vänstra rutan och välj tidsenhet i höger ruta.
- Ställa in LED-lampornas blinkfrekvens
Välj mellan 10 sekunder, 20 sekunder, 30 sekunder eller *Utan*. Väljer du *Utan* blinkar INTE LED REC (3). Det skonar batterierna och förlänger deras livslängd.
- Ställa in inspelningsläge
Välj *Manuell* för att sedan starta mätvärdenas inspelning med en av de båda knapparna på apparaten.
Välj *Automatisk* för att starta mätvärdenas inspelning så snart du stänger dialogfönstret för inställningarna.
- Ställa in larmgränsvärden
Skriv in det undre och det övre gränsvärdet för temperaturlarmet och välj enheten (°C eller °F).
Välj det övre och det undre gränsvärdet för den relativa luftfuktigheten.
Klicka på rutan för LED-lampan, om LED-lampan *Larm* (2) ska blinka när gränsvärdet underskrids eller överskrids.
- Överskriva mätvärden
Klicka på rutan *Överskriva mätvärden* för att överskriva sparade mätvärden när minnet är fullt.
Klicka på rutan *Överskrivs inte* för att behålla sparade mätvärden och avsluta inspelningen av mätvärden när minnet är fullt.

Klicka på knappen *SETUP* för att spara de anpassade inställningarna.





Genom att klicka på knappen *Standard* kan du återställa dataloggern till fabriksinställningar.

När du klickar på knappen *Avbryta* avbryts menyn för anpassningen av inställningarna.

Visa listan

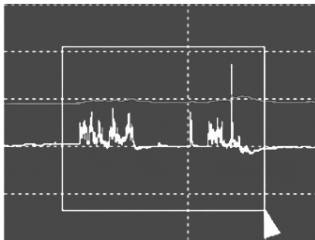
1. Klicka på knappen  för att öppna fönstret för listan där enskilda mätvärden visas.
⇒ Datalistan visas. Här får du information om datum och tid för det enskilda mätvärdet samt de tillhörande värdena för procent relativ luftfuktighet, temperatur i grader Celsius och temperatur i grader Fahrenheit.
2. Klicka på knappen  för att komma tillbaka till diambilden.

Skriva ut diagram eller lista

1. Klicka på knappen  för att framställa data som diagram. Klicka därefter på knappen  för att skriva ut grafiken.
2. Klicka på knappen  för att framställa data som lista. Klicka därefter på knappen  för att skriva ut listan.

Zooma in

1. Klicka på vänster musknapp och håll knappen intryckt. Dra med musen en rektangel kring utsnittet som du vill förstora.



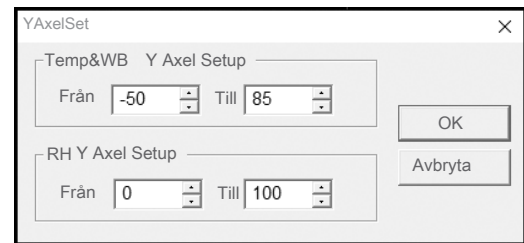
2. Släpp musknappen igen.
3. Använd den horisontella rullbalken (scrollbar) för att bläddra/rolla genom data. Använd den vänstra, vertikala rullbalken för att rulla genom temperaturdata. Använd den högra, vertikala rullbalken för att rulla genom data för luftfuktighet.

Zooma ut

1. Klicka på knappen *Zoom Från* för att avsluta zoom och återvända till den ursprungliga bildstorleken.

Ställa in skaleringen

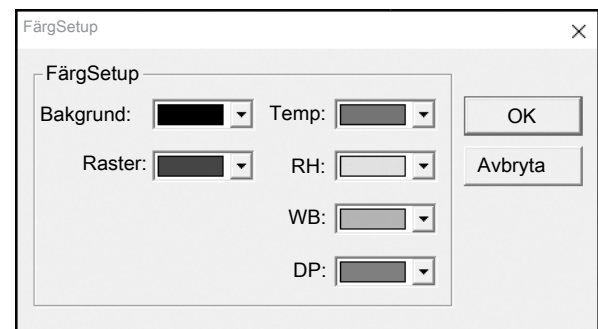
1. Klicka på axeln *YAxel/Set* för att komma till inställningen för temperatur- och luftfuktighetsaxeln (Y-axel).



1. Skriv in önskade värden för temperaturskalan (till vänster om diagrammet) och för skalan för den relativa luftfuktigheten (till höger om diagrammet).

Färginställning

1. Klicka på knappen *FärgSetup* för att anpassa inställningarna för bakgrundsfärgen, rasterfärgen och färgerna för de olika förloppskurvorna.



Anpassa diagramfönstret

1. Klicka på knappen *Vy* för att anpassa diagramfönstret individuellt.

Med dessa inställningar kan du bestämma vilka data du vill se som förloppskurva, om de inställda larmgränsvärdena ska framställas grafiskt eller vilka rasterlinjer till X/Y-axlarna ska läggas till eller tas bort.

Välja punkter Förser mätlinjerna med enskilda datapunkter.

Underhåll och reparation

Batteribyte

Ett batteribyte är nödvändigt om visningen för batteristatus visar ett tomt batteri eller om apparaten inte längre kan sättas på (se kapitel Sätta i batterier).

Rengöring

Rengör apparaten med en fuktig, mjuk och luddfri trasa. Se till att det inte tränger in fukt i huset. Använd inga sprayer, lösningsmedel, alkoholhaltiga rengöringsmedel eller skurmedel, utan endast rent vatten för att fukta trasan.

Reparation

Gör inga ändringar på apparaten och montera inga reservdelar. Kontakta tillverkaren för reparation eller kontroll av apparaten.

Kassering

Avfallshantera alltid förpackningsmaterial miljövänligt och enligt gällande lokala bestämmelser för avfallshantering.



Symbolen med en överstruken soptunna på uttjänt elektrisk eller elektronisk utrustning innebär att denna inte får kasseras i hushållssoporna. För kostnadsfri återlämning finns lokala uppsamlingsplatser för uttjänt elektrisk eller elektronisk utrustning. Adresserna finns att få hos de lokala myndigheterna. I många EU-länder kan du få mer information om återlämningsmöjligheterna på vår webbsida <https://hub.trotec.com/?id=45090>. Kontakta annars ett officiellt återvinningsföretag för uttjänta apparater som är auktoriserat i ditt land.

Genom den separata uppsamlingen av avfall av elektrisk och elektronisk utrustning, ska återanvändning, materialåtervinning resp. andra former av återvinning av avfallsutrustning såväl som negativa följder på miljön och människors hälsa vid kassering av eventuella farliga ämnen i utrustningen, undvikas.



Batterier och ackumulatörer får ej kastas i hushållsavfall, utan måste i enlighet med EUROPAPARLAMENTETS OCH RÅDETS direktiv 2006/66/EG av den 6 september 2006 om batterier och ackumulatörer omhändertas på ett fackmässigt sätt. Avfallshantera batterier och ackumulatörer enligt gällande lagstadgade bestämmelser.

Trotec GmbH

Grebener Str. 7
D-52525 Heinsberg

☎ +49 2452 962-400

☎ +49 2452 962-200

✉ info@trotec.com

www.trotec.com