

IT

ISTRUZIONI PER L'USO
TERMOIGROMETRO



Sommario

Indicazioni relative alle istruzioni per l'uso	1
Sicurezza	2
Informazioni relative al dispositivo	3
Trasporto e stoccaggio.....	7
Comando	7
Errori e disturbi.....	9
Manutenzione e riparazione.....	10
Smaltimento.....	10

Indicazioni relative alle istruzioni per l'uso

Simboli



Avvertimento relativo a tensione elettrica

Questo simbolo indica che sussistono pericoli di vita e per la salute delle persone, a causa della tensione elettrica.



Avvertimento

Questa parola chiave definisce un pericolo con un livello di rischio medio, che se non viene evitato potrebbe avere come conseguenza la morte o una lesione grave.



Attenzione

Questa parola chiave definisce un pericolo con un livello di rischio basso, che se non viene evitato potrebbe avere come conseguenza una lesione minima o leggera.

Avviso

Questa parola chiave indica la presenza di informazioni importanti (per es. relative a danni a cose), ma non indica pericoli.



Informazioni

Gli avvertimenti con questo simbolo aiutano a eseguire in modo veloce e sicuro le proprie attività.



Osservare le istruzioni

Gli avvertimenti con questo simbolo indicano che devono essere osservate le istruzioni per l'uso.

La versione aggiornata delle istruzioni per l'uso e la dichiarazione di conformità UE possono essere scaricate dal seguente link:



BC25



<http://hub.trotec.com/?id=39585>

Indicazioni legali

La presente pubblicazione sostituisce tutte le versioni precedenti. È vietato riprodurre o elaborare, duplicare o distribuire, utilizzando dei sistemi elettronici, qualsiasi parte della presente pubblicazione in qualsiasi forma senza l'autorizzazione scritta di Trotec GmbH & Co. KG. Con riserva di modifiche tecniche. Tutti i diritti riservati. I nomi commerciali vengono utilizzati senza garanzia del libero utilizzo e sostanzialmente seguendo la grafia del produttore. Tutti i nomi commerciali sono registrati.

Ci si riserva la modifica delle costruzioni nell'interesse di un costante miglioramento del prodotto, oltre alla modifica delle forme e dei colori.

La fornitura può variare dai prodotti raffigurati. Il presente documento è stato elaborato con la dovuta cura.

Trotec GmbH & Co. KG non è da ritenersi responsabile per eventuali errori od omissioni.

La determinazione di risultati validi di misurazione, le conclusioni dedotte e i provvedimenti presi di conseguenza, avvengono a esclusiva responsabilità dell'utente.

Trotec GmbH & Co. KG non garantisce l'esattezza dei valori di misurazione rilevati o dei risultati di misurazione.

Inoltre, Trotec GmbH & Co. KG non si assume alcuna responsabilità per eventuali errori o danni che si verificano dall'utilizzo dei valori rilevati.

© Trotec GmbH & Co. KG

Garanzia e responsabilità

Il dispositivo è conforme ai principali requisiti indicati dalle direttive dell'UE concernenti la salute e la sicurezza ed è stato testato più volte dall'azienda per verificarne il perfetto funzionamento.

Nel caso in cui, ciononostante, dovessero presentarsi dei disturbi nel funzionamento, rivolgersi al proprio rivenditore o partner contrattuale.

In caso di ricorso alla garanzia è necessario indicare il numero del dispositivo (vedi retro del dispositivo).

In caso di mancata osservanza delle disposizioni del produttore, delle disposizioni di legge o in seguito a modifiche effettuate di propria iniziativa sui dispositivi, il produttore non può essere ritenuto responsabile per i danni che ne derivano. Gli interventi effettuati sul dispositivo o la sostituzione non autorizzata di singole parti possono pregiudicare pesantemente la sicurezza elettrica di questo prodotto e comportano la perdita della garanzia. È esclusa qualsiasi responsabilità per danni ai materiali e alle persone che sono riconducibili a un uso del dispositivo contrario alle indicazioni descritte nelle presenti istruzioni per l'uso. Ci si riserva di apporre modifiche al design tecnico e al modello in seguito al costante sviluppo e al miglioramento del prodotto, senza che vi sia alcuna necessità di una preventiva comunicazione.

Si declina qualsiasi responsabilità in relazione a danni causati da un uso non conforme alla destinazione. Anche in questo caso viene meno il diritto alla garanzia.

Sicurezza

Leggere le presenti istruzioni con attenzione prima della messa in funzione / dell'utilizzo del dispositivo e conservare le istruzioni sempre nelle immediate vicinanze del luogo di installazione o presso il dispositivo stesso!



Avvertimento

Leggere tutte le indicazioni di sicurezza e le istruzioni.

L'inosservanza delle indicazioni di sicurezza e delle istruzioni può causare scosse elettriche, incendi e / o lesioni gravi.

Conservare tutte le indicazioni di sicurezza e le istruzioni per il futuro.

Questo dispositivo può essere utilizzato da bambini a partire da 8 anni e da persone con capacità fisiche, sensoriali o mentali ridotte o con mancanza di esperienza o conoscenza, se sono supervisionati o se sono stati formati sull'utilizzo sicuro del dispositivo e se capiscono i pericoli che ne possono risultare.

I bambini non devono giocare con il dispositivo. La pulizia e la manutenzione da parte dell'utente non devono essere eseguite da bambini senza supervisione.

- Non utilizzare il dispositivo in ambienti con pericolo di esplosione.
- Non utilizzare il dispositivo in atmosfere aggressive.
- Il dispositivo deve essere utilizzato esclusivamente in un ambiente asciutto e in nessun caso con pioggia o con umidità relativa dell'aria al di sopra delle condizioni di funzionamento.
- Proteggere il dispositivo dall'irraggiamento costante e diretto del sole.
- Non rimuovere alcuna indicazione sulla sicurezza, adesivo o etichetta dal dispositivo. Mantenere le indicazioni sulla sicurezza, gli adesivi o le etichette in buone condizioni, affinché si possano leggere bene.
- Non aprire il dispositivo con un utensile.
- Osservare le condizioni di stoccaggio e di funzionamento (vedi capitolo Dati tecnici).

Uso conforme alla destinazione

Utilizzare il dispositivo esclusivamente per la misurazione della temperatura e dell'umidità dell'aria in aree interne o in ambienti esterni con un irraggiamento ridotto o trascurabile del sole, entro l'intervallo di misurazione indicato nei dati tecnici.

Osservare i dati tecnici e mantenerli. Per utilizzare il dispositivo in modo conforme alla sua destinazione, utilizzare esclusivamente accessori garantiti Trotec e pezzi di ricambio garantiti Trotec.

Uso non conforme alla destinazione

Non utilizzare l'apparecchio in aree a rischio d'esplosione o per la misurazione nei liquidi o su parti sotto tensione. La Trotec declina qualsiasi responsabilità in relazione a danni causati da un uso non conforme alla destinazione. In questo caso il diritto alla garanzia si estingue. È vietato apporre delle modifiche e fare delle installazioni o delle trasformazioni dell'apparecchio.

Qualifiche del personale

Il personale addetto all'utilizzo di questo dispositivo deve:

- aver letto e capito le istruzioni per l'uso, in particolare il capitolo sulla sicurezza.

Pericoli residui



Avvertimento

Non lasciare incustodito il materiale di imballaggio. Potrebbe diventare un gioco pericoloso per bambini.



Avvertimento

Questo dispositivo non è un giocattolo e non deve essere maneggiato da bambini.



Avvertimento

Da questo dispositivo possono scaturire pericoli, se viene utilizzato in modo non corretto o non conforme alla sua destinazione da persone senza formazione! Tenere conto delle qualifiche del personale!

Avviso

Per evitare danneggiamenti al dispositivo, non esporlo a temperature estreme, a una umidità estrema dell'aria o al bagnato.

Avviso

Per pulire il dispositivo non utilizzare detergenti corrosivi, abrasivi o solventi.

Informazioni relative al dispositivo

Descrizione dell'apparecchio

Con l'ausilio del termigrometro BC25 è possibile rilevare immediatamente la temperatura dell'aria, del punto di rugiada e del bulbo umido, oltre all'umidità dell'aria degli ambienti interni.

Per la valutazione delle misurazioni si ha inoltre a disposizione una funzione Max/Min (valore minimo e massimo), il valore medio e il blocco (funzione Hold) del valore di misurazione attuale.

Inoltre, è possibile rilevare gli indicatori Indice di Calore (HI) e la temperatura percepita (indice WBGT). Una funzione allarme configurabile avverte in caso di superamento di un determinato valore.

Un sistema di spegnimento automatico in caso di non utilizzo, fa risparmiare le batterie.

Indice di Calore

L'Indice di Calore, chiamato anche Humidex, è un indicatore sviluppato negli anni '70 dall'americano USA Steadman, che descrive quale influsso hanno sul corpo umano la temperatura e la (elevata) umidità dell'aria messe insieme.

Maggiore è l'umidità relativa dell'aria, meno o più lentamente evapora l'umidità ceduta dalla pelle (sudore), visto che l'aria circostante è solo in grado di assorbire poca umidità aggiuntiva.

Solo con l'aiuto di questa evaporazione, l'organismo umano è però in grado di regolarsi termicamente, specialmente con un caldo elevato o in caso di uno sforzo fisico, in modo che la temperatura corporea mantenga una misura salutare. Se questo meccanismo naturale di raffreddamento si svolge lentamente, il corpo non è più in grado di dissipare correttamente il calore che si viene a creare, e questo porta al cosiddetto stress da calore. Le conseguenze per la salute possono essere un surriscaldamento o un colpo di calore.

Già senza sforzi fisici, le elevate temperature in collegamento a una elevata umidità dell'aria (caldo afoso) vengono perciò generalmente percepite come sgradevoli, mentre le elevate temperature con un'umidità dell'aria bassa sono perfettamente sopportabili.

Il sudare e l'effetto di raffreddamento ad esso connesso sono quindi vitali sia per gli uomini che per molti mammiferi, e per il benessere fisico sono irrinunciabili.

Wet Bulb Globe Temperature Index (Indice WBGT)

Il Wet Bulb Globe Temperature Index è una misura di somme climatiche che è stato sviluppato già negli anni '50 dall'esercito USA, per specificare gli effetti del clima di volta in volta attuale sul corpo umano.

Rispetto all'Indice di Calore, il WBGT, oltre alla temperatura dell'aria (temperatura asciutta) e all'umidità dell'aria, considera anche la velocità del vento, la temperatura del bulbo umido e la temperatura radiante (temperatura globe), per valutare una esposizione al caldo all'aperto.

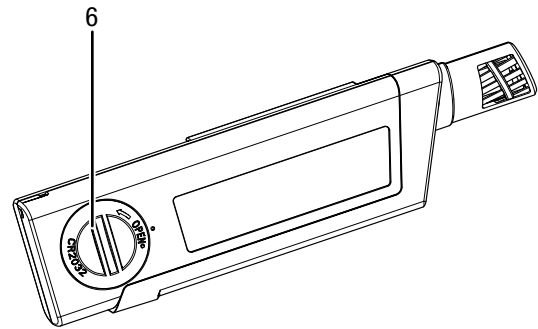
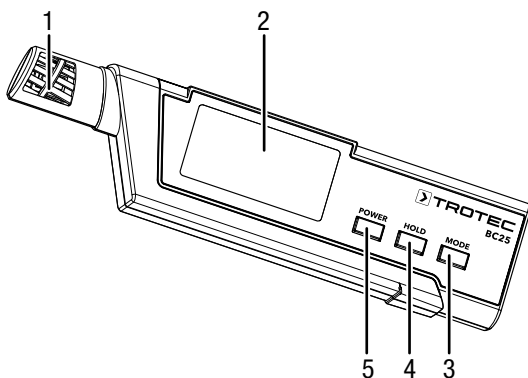
La temperatura del bulbo umido (anche temperatura del limite di raffreddamento) è la temperatura più bassa che si può raggiungere solamente con il raffreddamento diretto da evaporazione. Questa viene rilevata avvolgendo un panno di cotone imbevuto di acqua distillata intorno alla punta di misurazione o alla sfera di mercurio di un termometro che poi viene esposto all'ambiente. L'effetto refrigerante ottenuto grazie all'acqua evaporata può così essere misurato e simulato in queste condizioni per il corpo umano sudante.

La temperatura radiante entrante viene misurata all'interno di una sfera cava nera opaca e con pareti sottili (in inglese *Globe*), che reagisce all'irraggiamento termico infrarosso emesso dal sole.

Per il calcolo della WBGT nelle aree interne o nelle aree esterne con irraggiamento solare trascurabile, si può partire dal presupposto che la temperatura radiante praticamente non abbia alcun influsso. In questo caso, la temperatura *Globe* viene presupposta essere uguale alla temperatura ambientale.

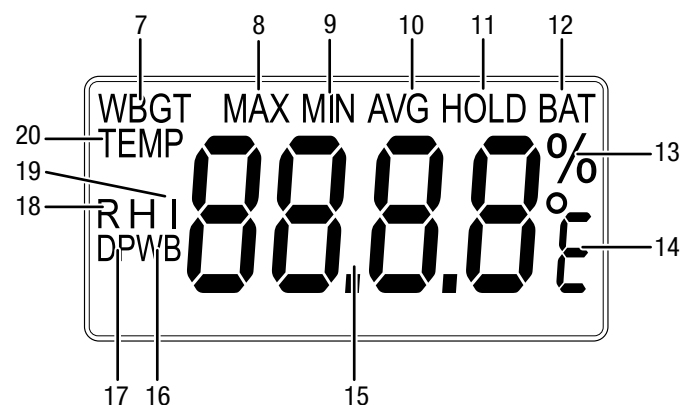
L'indice WBGT è così un indicatore più ampio per definire l'influsso del clima sull'organismo umano, ma è ancora più significativo dell'Indice di Calore, perché nel suo calcolo considera ulteriori parametri. Affermatosi come standard internazionale, viene descritto nell'ISO 7243 o nel DIN EN 27243.

Sintesi dell'apparecchio



N.	Definizione
1	Sensore di misurazione
2	Display
3	Tasto <i>Mode</i>
4	Tasto <i>Hold</i>
5	Tasto On/Off
6	Scomparto batterie con coperchio

Display



N.	Definizione
7	Indicatore <i>WBGT</i>
8	Indicatore Valore massimo
9	Indicatore Valore minimo
10	Indicatore Valore medio
11	Indicatore <i>HOLD</i>
12	Indicatore Livello batteria
13	Indicatore Percentuale umidità dell'aria
14	Indicatore Unità temperatura dell'aria °C / °F
15	Indicatore del valore misurato
16	Indicatore Bulbo umido
17	Indicatore Punto di rugiada
18	Indicatore Umidità relativa dell'aria
19	Indicatore <i>HI</i>
20	Indicatore Temperatura

Dati tecnici

Parametri	Valore
Modello	BC25
Codice articolo	3.510.205.008
Peso	52 g
Misure (Lunghezza x Larghezza x Altezza)	142 mm x 20 mm x 36 mm
Temperatura	
Intervallo di misurazione	-20 °C fino a +50 °C o -4 °F fino a 122 °F
Precisione	±0,6 °C (-20 °C fino a +50 °C)
Risoluzione intervallo di misurazione	0,1 °C o 0,1 °F
Umidità relativa dell'aria	
Intervallo di misurazione	0,0 % u.r. fino a 99,9 % u.r.
Precisione	±3 % u.r. (10 % fino a 90 %) ±5 % u.r. (0 % fino a 10 % e 90 % fino a 99,9 %)
Risoluzione intervallo di misurazione	0,1 % u.r.
Tempo di reazione	<15 secondi
Classe di protezione	IP57
Condizioni di funzionamento	-20 °C fino a 50 °C, <80 % u.r. (non condensante)
Requisiti per lo stoccaggio	-10 °C fino a 50 °C, <80 % u.r. (non condensante)
Spegnimento automatico	dopo circa 15 minuti
Alimentazione	1 x batteria CR2032

Dotazione

- 1 x termoigrometro BC25
- 1 x batteria CR2032
- 1 x istruzioni in breve

Indice WBGT

Nell'ambito per es. di manifestazioni sportive, l'indice WBGT e l'indice HI vengono indicati come orientamento per un possibile sforzo fisico e quindi per i pericoli che ne derivano.

Colore della bandiera di avvertimento	Rischio	Effetto	WBGT °C	WBGT °F
Nero	estremo	Sovrarisaldamento	superiore ai 28 °C	superiore ai 82 °F
Rosso	alto		23 °C fino a 28 °C	73 °F fino a 82 °F
Giallo	moderato		18 °C fino a 22 °C	65 °F fino a 72 °F
Verde	basso		inferiore ai 18 °C	inferiore ai 65 °F
Bianco	crescente	sottoraffreddamento	inferiore ai 10 °C	inferiore ai 50 °F

Fonte: American College of Sports Medicine



Informazioni

L'indice è pensato solo come base d'informazione. Le percezioni personali e gli effetti dovuti al calore possono differire.

Indice HI

	25%	30%	35%	40%	45%	50%	55%	60%	65%	70%	75%	80%	85%	90%	95%	100%
42°	48	50	52	55	57	59	62	64	66	68	71	73	75	77	80	82
41°	46	48	51	53	55	57	59	61	64	66	68	70	72	74	76	79
40°	45	47	49	51	53	55	57	59	61	63	65	67	69	71	73	75
39°	43	45	47	49	51	53	55	57	59	61	63	65	66	68	70	72
38°	42	44	45	47	49	51	53	55	56	58	60	62	64	66	67	69
37°	40	42	44	45	47	49	51	52	54	56	58	59	61	63	65	66
36°	39	40	42	44	45	47	49	50	52	54	55	57	59	60	62	63
35°	37	39	40	42	44	45	47	48	50	51	53	54	56	58	59	61
34°	36	37	39	40	42	43	45	46	48	49	51	52	54	55	57	58
33°	34	36	37	39	40	41	43	44	46	47	48	50	51	53	54	55
32°	33	34	36	37	38	40	41	42	44	45	46	48	49	50	52	53
31°	32	33	34	35	37	38	39	40	42	43	44	45	47	48	49	50
30°	30	32	33	34	35	36	37	39	40	41	42	43	45	46	47	48
29°	29	30	31	32	33	35	36	37	38	39	40	41	42	43	45	46
28°	28	29	30	31	32	33	34	35	36	37	38	39	40	41	42	43
27°	27	27	28	29	30	31	32	33	34	35	36	37	38	39	40	41
26°	26	26	27	28	29	30	31	32	33	34	34	35	36	37	38	39
25°	25	25	26	27	27	28	29	30	31	32	33	34	34	35	36	37
24°	24	24	24	25	26	27	28	28	29	30	31	32	33	33	34	35
23°	23	23	23	24	25	25	26	27	28	28	29	30	31	32	32	33
22°	22	22	22	22	23	24	25	25	26	27	27	28	29	30	30	31

fino a 29 °C	nessun disturbo
30 °C fino a 34 °C	leggero disturbo
35 °C fino a 39 °C	Attenzione: Minimizzare gli sforzi fisici pesanti
40 °C fino a 45 °C	Avvertimento: Evitare gli sforzi fisici
46 °C fino a 53 °C	Pericolo: Surriscaldamento, interrompere qualsiasi attività
Superiore ai 54 °C	Pericolo: Colpo di sole con possibile conseguenza mortale
Fonte: www.eurometeo.com	



Informazioni

L'indice è pensato solo come base d'informazione. Le percezioni personali e gli effetti dovuti al calore possono differire.

Trasporto e stoccaggio

Avviso

Se il dispositivo viene immagazzinato o trasportato in modo non conforme, il dispositivo può essere danneggiato.

Fare attenzione alle informazioni relative al trasporto e allo stoccaggio del dispositivo.

Trasporto

Per trasportare l'apparecchio, utilizzare una borsa adatta che protegga l'apparecchio da influenze esterne.

Immagazzinaggio

In caso di non utilizzo del dispositivo, osservare seguenti condizioni di stoccaggio:

- asciutto e protetto contro il gelo e il calore.
- in un posto protetto dalla polvere e dall'irraggiamento diretto del sole.
- eventualmente, con un involucro che lo protegge dalla polvere che può penetrarci.

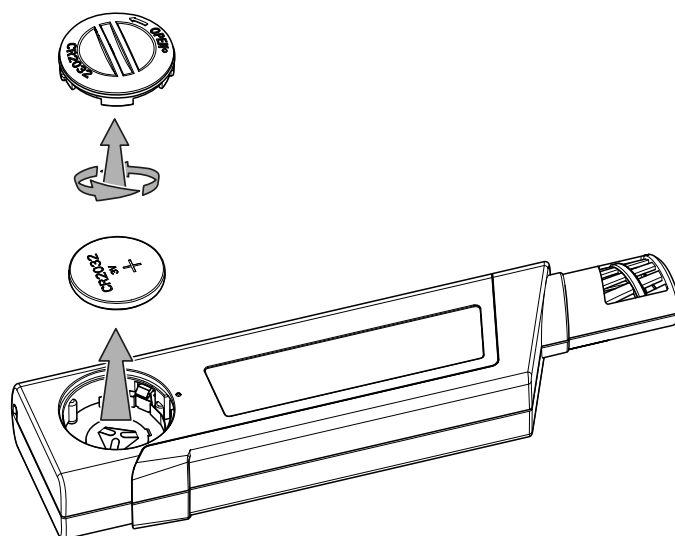
Comando

Inserimento / rimozione delle batterie

Avviso

Assicurarsi che la superficie del dispositivo sia asciutta e che il dispositivo sia spento.

1. Aprire il vano batterie, svitandolo con uno strumento adatto (per es. una moneta).
2. Rimuovere il coperchio del vano batterie.
3. Inserire la batteria (1 x batteria CR2032) con la giusta polarità nel vano batterie.
4. Avvitare nuovamente il coperchio sul vano batterie.



Accensione ed esecuzione della misurazione

Avvertenza:

Notare che un cambiamento di luogo di utilizzo da un ambiente freddo a un ambiente caldo può portare alla formazione di condensa sul circuito dell'apparecchio. Questo effetto fisico che non può essere evitato, falsa la misurazione. Il display in questo caso non mostra alcun valore o un valore misurato errato. Attendere alcuni minuti, finché l'apparecchio non si è allineato alle condizioni variate, prima di eseguire una misurazione.

1. Premere il tasto On/Off (5).
 - ⇒ Il display si accende e il dispositivo è pronto all'uso.
 - ⇒ Viene visualizzata l'indicazione *TEMP* (20) e il valore di misurazione attuale per la temperatura.
2. Puntare il dispositivo sull'intervallo di misurazione.
 - ⇒ Attendere un momento per ottenere un valore di misurazione stabile.

Selezione della modalità di misurazione

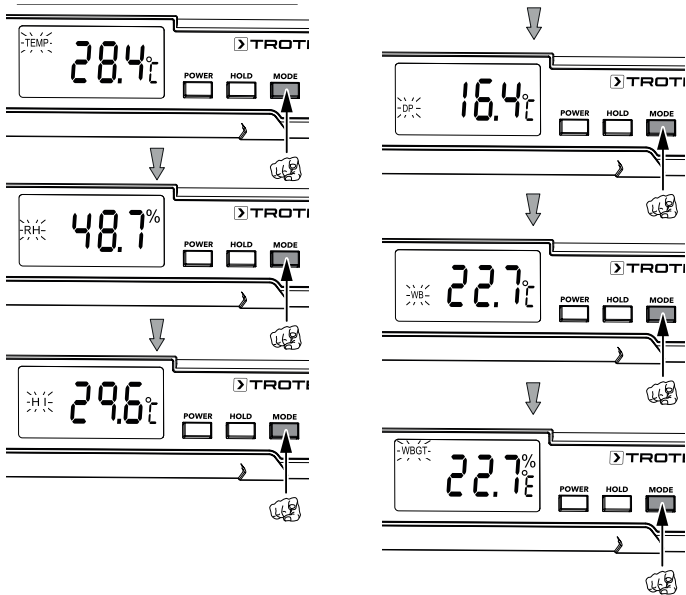
Il dispositivo mostra la temperatura dopo l'accensione (visualizzazione *TEMP*, 20).

Sono disponibili le seguenti modalità di misurazione:

Modalità di misurazione	Descrizione
<i>TEMP</i>	Temperatura ambientale
<i>RH</i>	Umidità relativa dell'aria
<i>HI</i>	Indice di Calore
<i>DP</i>	Temperatura del punto di rugiada
<i>WB</i>	Temperatura del bulbo umido
<i>WBG</i>	Indice <i>Wet Bulb Globe Temperature</i> (Indice <i>WBG</i>)

Procedere come segue, per impostare la modalità di misurazione:

1. Premere diverse volte il tasto *Mode* (3), finché sul display non viene indicata la modalità di misurazione.



Impostazione della funzione HOLD

1. Premere il tasto *Hold* (4).
 - ⇒ Viene tenuto il valore attuale.
2. Premere nuovamente il tasto *Hold* (4).
 - ⇒ Il display mostra nuovamente il valore misurato attuale.

Impostazione della funzione MAX/MIN/AVG



Informazioni

Queste funzioni possono essere utilizzate solo nella modalità di misurazione *TEMP* e *RH*.

È possibile farsi mostrare il valore più alto, più basso o medio della temperatura o dell'umidità dell'aria relativa dell'intervallo di misurazione attuale.

Per fare ciò, procedere nel seguente modo:

1. Premere brevemente il tasto On/Off (5).
 - ⇒ Sul display appare l'indicazione *MAX* (8).
 - ⇒ Il display mostra ora il valore massimo della temperatura o dell'umidità dell'aria che è stato misurato dall'accensione del dispositivo nella modalità di misurazione selezionata.
2. Premere nuovamente il tasto On/Off (5).
 - ⇒ Sul display appare l'indicazione *MIN* (9).
 - ⇒ Il display mostra ora il valore minimo della temperatura o dell'umidità dell'aria che è stato misurato dall'accensione del dispositivo.
3. Premere nuovamente il tasto On/Off (5).
 - ⇒ Sul display appare l'indicazione *AVG* (10).
 - ⇒ Il display mostra ora il valore medio della temperatura e dell'umidità dell'aria che è stato misurato dall'accensione del dispositivo.
4. Premere nuovamente il tasto On/Off (5).
 - ⇒ Il display mostra nuovamente il valore misurato attuale.

Regolazione unità °C / °F

L'indicazione della temperatura è stata preimpostata in fabbrica in °C.

Procedere come segue, per cambiare l'unità della temperatura:

1. Spegner il dispositivo, tenendo premuto il tasto On/Off (5) per circa 5 sec.
2. Premere contemporaneamente il tasto On/Off (5) e il tasto *Mode* (3).
 - ⇒ Sul display viene visualizzata l'unità °C o °F selezionata.
3. Premere il tasto *Mode* (3) per cambiare l'unità.
4. Successivamente, premere diverse volte il tasto On/Off (5), finché sul display non appare nuovamente il valore misurato per la temperatura.

Configurazione dell'allarme per l'indice HI e WBGT

È possibile definire i valori per l'indice HI e WBGT, per i quali scatta l'allarme acustico se vengono superati. La funzione allarme è disattivata di fabbrica.

Procedere come segue, per configurare la funzione allarme:

1. Spegner il dispositivo, tenendo premuto il tasto On/Off (5) per circa 5 sec.
2. Premere il tasto On/Off (5) e il tasto *Mode* (3) contemporaneamente.
 - ⇒ Sul display viene visualizzata l'unità °C o °F selezionata.
3. Premere nuovamente il tasto On/Off (5).
 - ⇒ Sul display appare l'indicazione HI la segnalazione *A-of*.
4. Premere il tasto *Mode* (3) per attivare (*A-on*) o disattivare (*A-of*) la funzione allarme per l'indice HI.
5. Premere il tasto On/Off (5), per memorizzare l'impostazione.
 - ⇒ Con la funzione allarme attivata per l'indice HI, ora è possibile fissare il valore dell'allarme. Se la funzione allarme è disattivata, procedere con il punto 8.
6. Premere il tasto *Mode* (3) per aumentare il valore dell'allarme in scatti da 0,1.
Tenere premuto il tasto *Mode* (3) per aumentare il valore più velocemente o in scatti sempre più grandi.
7. Premere il tasto On/Off (5), per memorizzare il valore dell'allarme per l'indice HI.
 - ⇒ Sul display appare l'indicazione WBGT e la segnalazione *A-of*.
8. Premere il tasto *Mode* (3) per attivare (*A-on*) o disattivare (*A-of*) la funzione allarme per l'indice WBGT.
 - ⇒ Con la funzione allarme attivata per l'indice WBGT, è ora possibile fissare il valore dell'allarme.
9. Premere il tasto *Mode* (3) per aumentare il valore dell'allarme in scatti da 0,1.
Tenere premuto il tasto *Mode* (3) per aumentare il valore più velocemente o in scatti sempre più grandi.
10. Premere il tasto On/Off (5), per memorizzare il valore dell'allarme per l'indice WBGT.
 - ⇒ Il display mostra nuovamente il valore misurato attuale.
 - ⇒ Le impostazioni selezionate sono memorizzate.

Spegnimento automatico

Nell'impostazione di fabbrica, il sistema di spegnimento automatico è attivato. Il dispositivo si spegne dopo 15 minuti di non utilizzo.

Per disattivare il sistema di spegnimento automatico, procedere in seguente modo:

1. Spegner il dispositivo, tenendo premuto il tasto On/Off (5) per circa 5 sec.
2. Premere il tasto On/Off (5) contemporaneamente al tasto *Hold* (4), finché sul display non appare la segnalazione *S-no*.
 - ⇒ Il sistema di spegnimento automatico è disattivato in modo permanente.



Informazioni

Se si spegne il dispositivo manualmente, l'impostazione per il sistema di spegnimento automatico viene resettato, cioè alla prossima accensione il sistema di spegnimento automatico è nuovamente attivo.

Spegnimento

In caso di sistema di spegnimento automatico attivato, dopo 15 minuti di non utilizzo, il dispositivo si spegne.

1. Premere il tasto On/Off (5) per circa 5 sec.
 - ⇒ Il dispositivo si spegne.

Errori e disturbi

Nell'indicatore del valore misurato (15) possono essere visualizzati seguenti segnalazioni di errore:

N. errore	Causa	Rimedio
E-2	Sensore umidità difettoso	Contattare il servizi di assistenza.
E-3	Sensore temperatura difettoso	
E-4	Temperatura di funzionamento troppo elevata	
E-5	Temperatura di funzionamento troppo bassa	
E-6	Errore hardware	

Manutenzione e riparazione

Pulizia

Pulire il dispositivo con un panno umido, morbido e senza pelucchi. Fare attenzione che non penetri umidità all'interno dell'involucro. Non utilizzare spray, solventi, detergenti a base di alcool o abrasivi, ma solo acqua pulita per inumidire il panno.

Riparazione

Non apportare modifiche all'apparecchio e non montare pezzi di ricambio. Per la riparazione o per il controllo dell'apparecchio rivolgersi al produttore.

Sostituzione della batteria

La sostituzione della batteria è necessaria se lampeggia l'indicazione per lo stato della batteria o se non si riesce più ad accendere l'apparecchio (vedi capitolo Inserimento batterie).

Smaltimento



Il simbolo del cestino barrato su un vecchio dispositivo elettrico o elettronico significa che questo dispositivo non deve essere smaltito nei rifiuti domestici alla fine della sua durata. Nelle vostre vicinanze sono a vostra disposizione i punti di raccolta per i vecchi dispositivi elettrici ed elettronici. Gli indirizzi possono essere reperiti dalla vostra amministrazione comunale o municipale. Tramite il nostro sito web www.trotec24.com potete informarvi sulle possibilità di restituzione da noi prodotte.

Grazie alla raccolta differenziata dei vecchi dispositivi elettrici ed elettronici si intende rendere possibile il riutilizzo, l'utilizzazione del materiale o altre forme di utilizzazione dei vecchi dispositivi, oltre a prevenire le conseguenze negative sull'ambiente e sulla salute umana, durante lo smaltimento delle sostanze pericolose eventualmente contenute nei dispositivi.

Siete responsabili per la cancellazione dei dati personali eventualmente presenti sui vecchi dispositivi a smaltire.

Trotec GmbH & Co. KG

Grebener Str. 7
D-52525 Heinsberg

☎ +49 2452 962-400

☎ +49 2452 962-200

info@trotec.com

www.trotec.com