

FI

KÄYTTÖOHJE
LÄMPÖ- JA KOSTEUSMITTARI



Sisällysluettelo

| | |
|--------------------------------------|----|
| Käyttöohjetta koskevia tietoja | 1 |
| Turvallisuus | 2 |
| Tietoa laitteesta | 3 |
| Kuljetus ja säilytys | 7 |
| Käyttö | 7 |
| Virheet ja häiriöt | 9 |
| Huolto ja korjaus | 10 |
| Hävittäminen..... | 10 |

Käyttöohjetta koskevia tietoja

Symbolit



Varoitus sähköjännitteestä

Tämä symboli viittaa sähköjännitteestä aiheutuviin hengenvaarallisiin ja terveyteen vaikuttaviin vaaroihin.



Varoitus

Signaalina kuvaa keskimääräistä riskitasoa, jos siltä ei vältytä, voi seurauksena olla kuolema tai vaikea loukkaantuminen.



Huomio

Signaalina kuvaa alhaista riskitasoa, jos siltä ei vältytä, voi seurauksena olla vähäinen tai kohtalainen loukkaantuminen.

Huomautus

Signaalina viittaa tärkeisiin tietoihin (esim. esinevahingot), mutta ei vaaroihin.



Tietoa

Tällä symbolilla varustetut huomautukset ovat sinulle avuksi suorittamaan työt nopeasti ja turvallisesti.



Noudata ohjetta

Tällä symbolilla varustettu huomautus viittaa siihen, että käyttöohjetta on noudatettava.

Käyttöohjeen uusimman version ja EU-vaatimustenmukaisuusvakuutuksen voit ladata seuraavan linkin kautta:



BC25



<http://hub.trotec.com/?id=39585>

Oikeudellinen tiedote

Tämä julkaisu korvaa kaikki edelliset versiot. Mitään osaa tästä julkaisusta ei saa missään muodossa jäljentää tai käsitellä, monistaa tai levittää elektronisia järjestelmiä käyttäen ilman Trotec GmbH & Co. KG-yrityksen kirjallista lupaa. Oikeudet teknisiin muutoksiin pidätetään. Kaikki oikeudet pidätetään. Tuotenimiä käytetään takaamatta vapaata käytettävyyttä ja olennaisesti valmistajan kirjoitustapaa noudattaen. Kaikki tuotenimet ovat rekisteröityjä.

Pidätämme oikeuden rakenteellisiin sekä muoto- ja värimuutoksiin jatkuvan tuotekehityksen vuoksi.

Toimituksen sisältö voi poiketa tuotekuvista. Tämä dokumentti on laadittu vaadittavalla huolellisuudella.

Trotec GmbH & Co. KG ei vastaa virheistä tai puutteista.

Oikeiden mittaustulosten, päätelmien ja niiden perusteella tehtävien toimenpiteiden määrittäminen on täysin käyttäjän vastuulla.

Trotec GmbH & Co. KG ei ota vastuuta määriteltyjen mittausarvojen ja -tulosten oikeellisuudesta.

Trotec GmbH & Co. KG ei myöskään ota vastuuta mahdollisista virheistä tai vaurioista, jotka johtuvat ilmoitettujen mittausarvojen käytöstä.

© Trotec GmbH & Co. KG

Takuukorvaus ja vastuu

Laitte vastaa olennaisten EU-asetuksien periaattellisia turvallisuutta ja terveyttä koskevia vaatimuksia ja laitteen moitteeton toiminto on tarkastettu tehtaalla useampaan kertaan.

Jos laitteessa tästä huolimatta ilmenee ongelmia, ota yhteys jälleenmyyjään tai urakoitsijaan.

Takuukorvausvaatimuksissa on ilmoitettava laitteen numero (katso laitteen takaosa).

Valmistaja ei vastaa vahingoista, mitkä aiheutuvat valmistajan antamien ohjeiden ja laissa annettujen vaatimuksien noudattamattomuuksista tai itsevastuullisesti laitteeseen tehdyistä muutoksista. Laitteen manipulointi tai yksittäisten osien luvaton korvaaminen voi vaikuttaa negatiivisesti sähköturvallisuuteen ja johtaa takuun raukeamiseen. Kaikki vastuu esine- ja henkilövahinkoihin, jotka ovat aiheutuneet siitä, että laitetta on käytetty tässä käyttöohjeessa annettujen ohjeiden vastaisesti, poissuljetaan. Oikeudet teknisiin muutoksiin laitteen toimintojen ja lisäkehityksen puitteissa pidätetään ilman erityisiä ilmoituksia.

Takuu ei kata vahinkoja, mitkä johtuvat määräystenvastaisesta käytöstä. Takuuvaatimukset raukeavat myös siinä tapauksessa.

Turvallisuus

Lue tämä käyttöohje huolellisesti ennen laitteen käyttöönottoa/käyttöä ja säilytä se aina laitteen välittömässä läheisyydessä!



Varoitus

Lue kaikki turvallisuusohjeet ja ohjeet.

Turvallisuusohjeiden ja varoitusten noudattamatta jättäminen voi aiheuttaa sähköiskun, tulipalon ja/tai vakavia vammoja.

Säilytä kaikki turvallisuusohjeet ja sekä käyttöohjeet myöhempää käyttöä varten.

Laitetta saavat käyttää 8-vuotiaat ja sitä vanhemmat lapset sekä henkilöt, jotka ovat fyysisesti, henkisesti tai aisteiltaan rajoitteisia tai joilla ei ole riittävästi tietoa tai kokemusta laitteen käytöstä, mikäli käyttö tapahtuu valvotusti tai heitä on opetettu käyttämään laitetta turvallisella tavalla ja he tiedostavat käyttöön mahdollisesti liittyvät vaarat

Lapset eivät saa leikkiä laitteella. Lapset eivät saa suorittaa puhdistusta ja huoltoa ilman valvontaa.

- Älä käytä laitetta räjähdysalttiissa tiloissa.
- Älä käytä laitetta syövyttävässä ilmastossa.
- Laitetta saa käyttää vain kuivassa ympäristössä, eikä missään tapauksessa sateessa tai kun suhteellinen ilmankosteus ylittää käyttöolosuhteet.
- Suojaa laite jatkuvalta, suoralta auringonsäteilyltä.
- Älä irrota laitteen turvamerkintöjä, tarroja tai etikettejä. Pidä kaikki turvamerkinnät, tarrat ja etiketit luettavassa kunnossa.
- Älä avaa laitetta työkaluilla.
- Noudata varastointi- ja käyttöohjeita (katso luku Tekniset tiedot).

Määräystenmukainen käyttö

Käytä laitetta vain lämpötilan ja ilmankosteuden mittaamiseen teknisissä tiedoissa ilmoitetun mittausalueen sisällä sisätiloissa tai ulkotiloissa, joissa auringon säteily on vähäistä tai minimaalista. Ota tekniset tiedot huomioon ja noudata niitä. Laitteen määräystenmukainen käyttö edellyttää Trotecin tarkastamien lisävarusteiden ja varaosien käyttöä.

Määräystenvastainen käyttö

Älä käytä laitetta räjähdysalttiissa tiloissa tai nesteiden ja jännitteisten osien mittaamiseen. Trotec ei ota vastuuta vahingoista, jotka johtuvat määräysten vastaisesta käytöstä. Tässä tapauksessa takuukorvausvaatimukset raukeavat. Laitteeseen tehtävät luvattomat muutokset, lisäykset ja muunnokset ovat kiellettyjä.

Henkilöstön pätevyys

Laitetta käyttävien henkilöiden on

- luettava ja ymmärrettävä käyttöohje, erityisesti kappale Turvallisuus.

Muut vaarat



Varoitus

Älä jätä pakkausmateriaalia lojumaan. Se voi olla vaarallinen joutuessaan lasten käsiin.



Varoitus

Laitte ei ole leikkikalua eikä sitä saa jättää lasten ulottuville.



Varoitus

Tämä laite saattaa aiheuttaa vaaratilanteita, jos sitä käyttää kouluttamaton henkilö tai jos sitä käytetään määräysten vastaisesti! Ota huomioon henkilöstön pätevyys!

Huomautus

Välttääksesi laitteen vaurioitumisen älä altista sitä äärimmäisille lämpötiloille, ilmankosteudelle tai märkyydelle.

Huomautus

Älä käytä laitteen puhdistukseen syövyttäviä puhdistusaineita tai hankaus- ja liuotusaineita.

Tietoa laitteesta

Laitteen kuvaus

Lämpö- ja kosteusmittarilla BC25 voidaan mitata sisätilojen ilman lämpötila, kastepiste- ja märkälämpötila sekä ilmankosteus.

Mittausten arviointiin on lisäksi käytettävissä Max/min-toiminto (maksimi- ja minimiarvo), keskiarvo sekä nykyisen mittaustuloksen pitotoiminto (Hold-toiminto).

Lisäksi voidaan määrittää indikaattorit lämpöindeksi (HI) ja koettu lämpötila (WBGT-indeksi). Määritettävissä oleva hälytystoiminto varoittaa, kun määritetty arvo ylitetään.

Automaattinen virrankatkaisu laitteen ollessa pois käytöstä säästää paristoa.

Lämpöindeksi

Lämpöindeksin, jota kutsutaan myös humidexiksi, on amerikkalaisen Steadmanin 1970-luvulla kehittämä indikaattori, joka kuvaa lämpötilan ja (korkean) ilmankosteuden yhteisvaikutusta ihmiskehoon.

Mitä korkeampi suhteellinen ilmankosteus, sitä huonommin tai hitaammin kosteus (hiki) haihtuu ihon kautta, koska ympäröivä ilma pystyy imemään vain vähän ylimääräistä kosteutta.

Vain tällä haihdutustoiminnolla ihmiskeho pystyy kuitenkin huolehtimaan lämmönsäätelystään erityisesti kuumalla säällä tai fyysisen rasituksen yhteydessä siten, että ruumiinlämpö pysyy terveellisellä tasolla. Jos tämä luonnollinen jäähdytysmekanismi hidastuu, keho ei pysty enää kunnolla haihduttamaan lämpöä, mikä johtaa niin sanottuun lämpöstressiin. Seurauksena voi olla ylikuumeneminen tai lämpöhalvaus.

Jopa ilman fyysistä rasitusta korkean lämpötilan ja ilmankosteuden (kosteaa kuumuutta) yhdistelmä koetaan yleensä epämiellyttäväksi, kun taas korkeat lämpötilat ovat varsin siedettäviä, jos ilmankosteus on alhainen.

Hikoilu ja sen tuottama viilentävä vaikutus ovat sen vuoksi välttämättömiä sekä ihmisille että monille nisäkkäille ja elintärkeää fyysiselle hyvinvoinnille.

Wet Bulb Globe Temperature Index (WBGT-indeksi)

Wet Bulb Globe Temperature Index on ilmastoindeksi, jonka kehitti Yhdysvaltain armeija jo 1950-luvulla määrittelläkseen kulloisenkin ilmaston vaikutuksia ihmiskehoon.

Toisin kuin lämpöindeksin kohdalla WBGT-indeksissä otetaan ilman lämpötilan (kuivalämpötila) ja ilmankosteuden lisäksi huomioon tuulen nopeus, märkälämpötila ja säteilylämpötila (pallolämpötila) ulkoilman lämpörasituksen arviointiin.

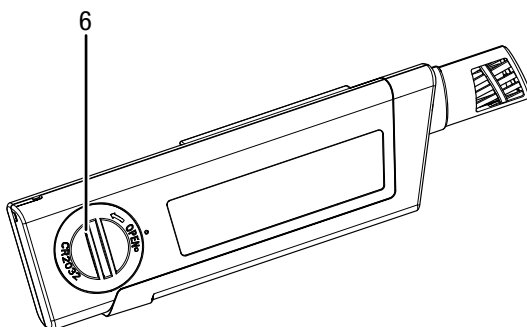
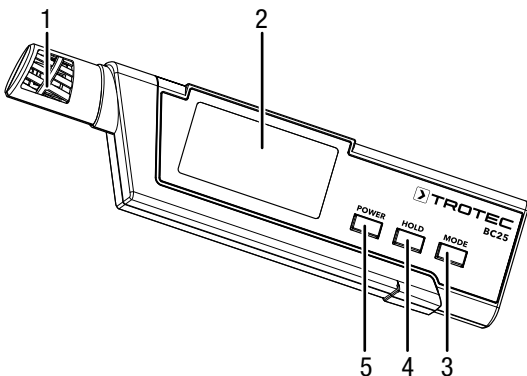
Märkälämpötila (rajalämpötila) on alin lämpötila, joka voidaan saavuttaa pelkästään suoralla haihdutusjäähdytyksellä. Tämä määritetään käärimällä tislattuun veteen kastettu puuvillaliina lämpömittarin mittauskärjen tai elohopeakuulan ympärille ja jättämällä se sen jälkeen alttiiksi ympäristön vaikutukselle. Haihtuvan veden tuottama jäähdytysvaikutus voidaan näin mitata ja simuloida hikoilevalle keholle näissä olosuhteissa.

Vaikuttava säteilylämpötila mitataan auringon lämpösäteilyyn reagoivan ohutseinäisen, mattamustan onton pallon (engl. globe) sisällä.

WBGT-indeksin laskemisessa sisätiloissa tai ulkotiloissa, joissa auringon säteily on minimaalista, voidaan lähteä siitä, että säteilylämpötilan vaikutus on lähes olematon. Tässä tapauksessa pallolämpötilan oletetaan olevan sama kuin ympäristön lämpötilan.

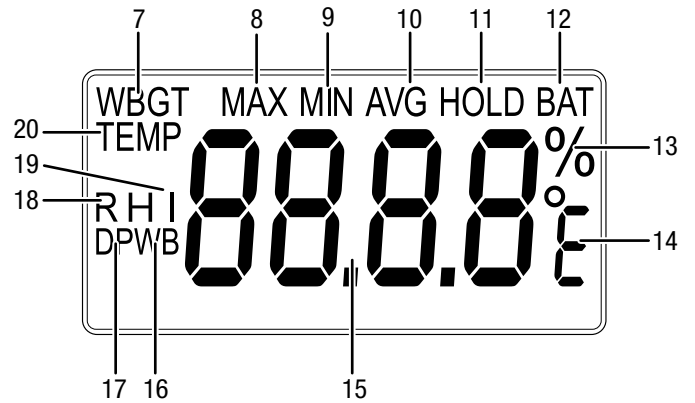
WBGT-indeksi on siis lisäindikaattori määrittettäessä ilmaston vaikutusta ihmiskehoon, mutta vielä informatiivisempi kuin lämpöindeksi, koska sen laskemiseen käytetään useampia parametreja. Kansainväliseksi standardiksi vakiintuneena se on kuvattu standardeissa ISO 7243 tai DIN EN 27243.

Laitteen osat



| Nro | Nimike |
|-----|------------------------|
| 1 | Mittausanturi |
| 2 | Näyttö |
| 3 | Mode-painike |
| 4 | Hold-painike |
| 5 | Virtapainike |
| 6 | Paristokotelo ja kansi |

Näyttö



| Nro | Nimike |
|-----|------------------------------------|
| 7 | WBGT-näyttö |
| 8 | Maksimiarvon näyttö |
| 9 | Minimiarvon näyttö |
| 10 | Keskiarvon näyttö |
| 11 | HOLD-näyttö |
| 12 | Pariston tilan näyttö |
| 13 | Ilmankosteusprosentin näyttö |
| 14 | Lämpötilayksikön °C / °F näyttö |
| 15 | Mittausarvon näyttö |
| 16 | Märkälämpötilan näyttö |
| 17 | Kastepisteen näyttö |
| 18 | Suhteellisen ilmankosteuden näyttö |
| 19 | HI-näyttö |
| 20 | Lämpötilan näyttö |

Tekniset tiedot

| Parametri | Arvo |
|--------------------------------------|--|
| Malli | BC25 |
| Tuotenumero | 3.510.205.008 |
| Paino | 52 g |
| Mitat (pituus x leveys x korkeus) | 142 mm x 20 mm x 36 mm |
| Lämpötila | |
| Mittausalue | -20 °C - +50 °C tai -4 °F - 122 °F |
| Tarkkuus | ± 0,6 °C (-20 °C - +50 °C) |
| Mittausalueen erottelukyky | 0,1 °C tai 0,1 °F |
| Suhteellinen ilmankosteus | |
| Mittausalue | 0,0 % - 99,9 % suht. kost. |
| Tarkkuus | ± 3 % suht. kost. (10 % - 90 %) ± 5 % suht. kost. (0 % - 10 % ja 90 % - 99,9 %) |
| Mittausalueen erottelukyky | 0,1 % suht. kost. |
| Reaktioaika | < 15 sekuntia |
| Suojaluokka | IP57 |
| Käyttöolosuhteet | -20 °C - 50 °C, < 80 % suht. kosteus (ei kondensoiva) |
| Säilytys | -10 °C - 50 °C, < 80 % suht. kosteus (ei kondensoiva) |
| Automaattinen sammutus | n. 15 minuutin kuluttua |
| Energiansaanti | 1 x CR2032-paristo |

Toimituksen sisältö

- 1 x lämpö- ja kosteusmittari BC25
- 1 x paristo CR2032
- 1 x pikaopas

WBGT-indeksi

Esimerkiksi urheilutapahtumissa ilmoitetaan yhä useammin sekä WBGT- että HI-indeksi helpottamaan mahdollisen fyysisen kuormituksen ja siitä aiheutuvien vaarojen arviointia.

| Varoituslipun väri | Riski | Vaikutus | WBGT °C | WBGT °F |
|--------------------|-------------|------------------|---------------|---------------|
| Musta | äärimmäinen | ylikuumentuminen | yli 28 °C | yli 82 °F |
| Punainen | korkea | | 23 °C - 28 °C | 73 °F - 82 °F |
| Keltainen | kohtalainen | | 18 °C - 22 °C | 65 °F - 72 °F |
| Vihreä | vähäinen | | alle 18 °C | alle 65 °F |
| Valkoinen | lisääntyvä | alijäähtyminen | alle 10 °C | alle 50 °F |

Lähde: American College of Sports Medicine



Tietoa

Indeksi on tarkoitettu ainoastaan pohjatiedoksi. Henkilökohtaiset tuntemukset ja kuumuudesta johtuvat vaikutukset voivat poiketa siitä.

HI-indeksi

| | 25% | 30% | 35% | 40% | 45% | 50% | 55% | 60% | 65% | 70% | 75% | 80% | 85% | 90% | 95% | 100% |
|-----|-----|-----|-----|-----|-----|-----|-----|-----|-----|-----|-----|-----|-----|-----|-----|------|
| 42° | 48 | 50 | 52 | 55 | 57 | 59 | 62 | 64 | 66 | 68 | 71 | 73 | 75 | 77 | 80 | 82 |
| 41° | 46 | 48 | 51 | 53 | 55 | 57 | 59 | 61 | 64 | 66 | 68 | 70 | 72 | 74 | 76 | 79 |
| 40° | 45 | 47 | 49 | 51 | 53 | 55 | 57 | 59 | 61 | 63 | 65 | 67 | 69 | 71 | 73 | 75 |
| 39° | 43 | 45 | 47 | 49 | 51 | 53 | 55 | 57 | 59 | 61 | 63 | 65 | 66 | 68 | 70 | 72 |
| 38° | 42 | 44 | 45 | 47 | 49 | 51 | 53 | 55 | 56 | 58 | 60 | 62 | 64 | 66 | 67 | 69 |
| 37° | 40 | 42 | 44 | 45 | 47 | 49 | 51 | 52 | 54 | 56 | 58 | 59 | 61 | 63 | 65 | 66 |
| 36° | 39 | 40 | 42 | 44 | 45 | 47 | 49 | 50 | 52 | 54 | 55 | 57 | 59 | 60 | 62 | 63 |
| 35° | 37 | 39 | 40 | 42 | 44 | 45 | 47 | 48 | 50 | 51 | 53 | 54 | 56 | 58 | 59 | 61 |
| 34° | 36 | 37 | 39 | 40 | 42 | 43 | 45 | 46 | 48 | 49 | 51 | 52 | 54 | 55 | 57 | 58 |
| 33° | 34 | 36 | 37 | 39 | 40 | 41 | 43 | 44 | 46 | 47 | 48 | 50 | 51 | 53 | 54 | 55 |
| 32° | 33 | 34 | 36 | 37 | 38 | 40 | 41 | 42 | 44 | 45 | 46 | 48 | 49 | 50 | 52 | 53 |
| 31° | 32 | 33 | 34 | 35 | 37 | 38 | 39 | 40 | 42 | 43 | 44 | 45 | 47 | 48 | 49 | 50 |
| 30° | 30 | 32 | 33 | 34 | 35 | 36 | 37 | 39 | 40 | 41 | 42 | 43 | 45 | 46 | 47 | 48 |
| 29° | 29 | 30 | 31 | 32 | 33 | 35 | 36 | 37 | 38 | 39 | 40 | 41 | 42 | 43 | 45 | 46 |
| 28° | 28 | 29 | 30 | 31 | 32 | 33 | 34 | 35 | 36 | 37 | 38 | 39 | 40 | 41 | 42 | 43 |
| 27° | 27 | 27 | 28 | 29 | 30 | 31 | 32 | 33 | 34 | 35 | 36 | 37 | 38 | 39 | 40 | 41 |
| 26° | 26 | 26 | 27 | 28 | 29 | 30 | 31 | 32 | 33 | 34 | 34 | 35 | 36 | 37 | 38 | 39 |
| 25° | 25 | 25 | 26 | 27 | 27 | 28 | 29 | 30 | 31 | 32 | 33 | 34 | 34 | 35 | 36 | 37 |
| 24° | 24 | 24 | 24 | 25 | 26 | 27 | 28 | 28 | 29 | 30 | 31 | 32 | 33 | 33 | 34 | 35 |
| 23° | 23 | 23 | 23 | 24 | 25 | 25 | 26 | 27 | 28 | 28 | 29 | 30 | 31 | 32 | 32 | 33 |
| 22° | 22 | 22 | 22 | 22 | 23 | 24 | 25 | 25 | 26 | 27 | 27 | 28 | 29 | 30 | 30 | 31 |

| | |
|--------------------------|---|
| enint. 29 °C | ei haittoja |
| 30 °C - 34 °C | lieviä haittoja |
| 35 °C - 39 °C | varo: minimo raskas fyysinen rasitus |
| 40 °C - 45 °C | varoitusta: välttä fyysistä rasitusta |
| 46 °C - 53 °C | vaara: ylikuumentuminen, lopeta kaikki aktiviteetit |
| yli 54 °C | vaara: lämpöhalvaus ja mahdollinen hengenvaara |
| Lähde: www.eurometeo.com | |



Tietoa

Indeksi on tarkoitettu ainoastaan pohjatiedoksi. Henkilökohtaiset tuntemukset ja kuumuudesta johtuvat vaikutukset voivat poiketa siitä.

Kuljetus ja säilytys

Huomautus

Laite voi vahingoittua, jos säilytät tai kuljetat sitä asiaankuulumattomasti.

Tutustu laitteen kuljetusta ja säilytystä koskeviin tietoihin.

Kuljetus

Käytä laitteen kuljettamiseen sille tarkoitettua laukkuja suojataksesi sitä ympäristön vaikutuksilta.

Säilytys

Kun laitetta ei käytetä, noudata seuraavia säilytysolosuhteita:

- kuivassa ja jäätymiseltä ja kuumuudelta suojattuna.
- pystysuorassa asennossa pölyltä ja suoralta auringonvalolta suojatussa paikassa.
- tarvittaessa muovipeitteellä pölyltä suojattuna.

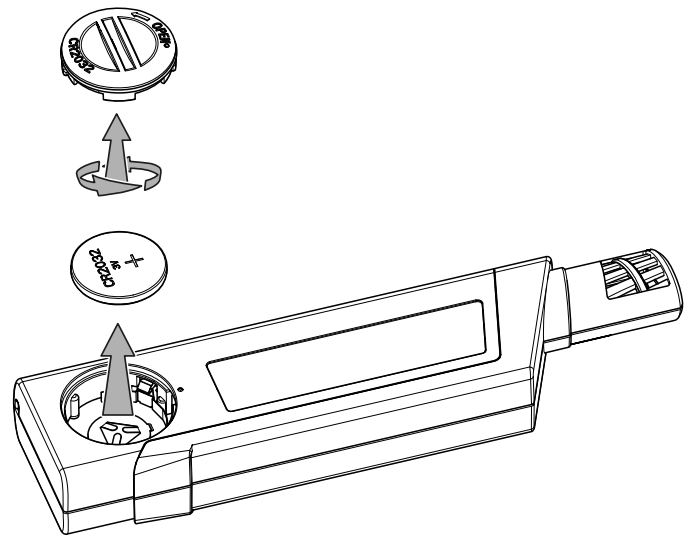
Käyttö

Paristojen asettaminen/vaihtaminen

Huomautus

Varmista, että laitteen pinta on kuiva ja laite on sammutettu.

1. Avaa paristokotelo kiertämällä se auki tähän soveltuvalla apuvälineellä (esim. kolikolla).
2. Irrota paristokotelon kansi.
3. Aseta paristo (1 x CR2032-paristo) paristokoteloon napojen suuntaisesti.
4. Kierrä paristokotelon kansi takaisin paikalleen.



Käynnistäminen ja mittauksen suorittaminen

Huomaa:

Huomaa, että siirtyminen kylmästä lämpimään saattaa aiheuttaa kosteuden tiivistymistä laitteen piirilevyihin. Tämä fyysikaalinen ilmiö, jota ei voi välttää, saattaa vääristää mittaustuloksia. Tässä tapauksessa näyttö näyttää tyhjää tai vääriä lukemia. Odota muutama minuutti, kunnes laite on sopeutunut muuttuneisiin olosuhteisiin.

1. Paina virtapainiketta (5).
 - ⇒ Näyttö käynnistyy ja laite on käyttövalmis.
 - ⇒ Näyttö *TEMP* (20) ja lämpötilan nykyinen mitta-arvo näkyvät näytössä.
2. Suuntaa laite kohti mitattavaa aluetta.
 - ⇒ Odota hetki, jotta saat vakaan mitta-arvon.

Mittaustilan valitseminen

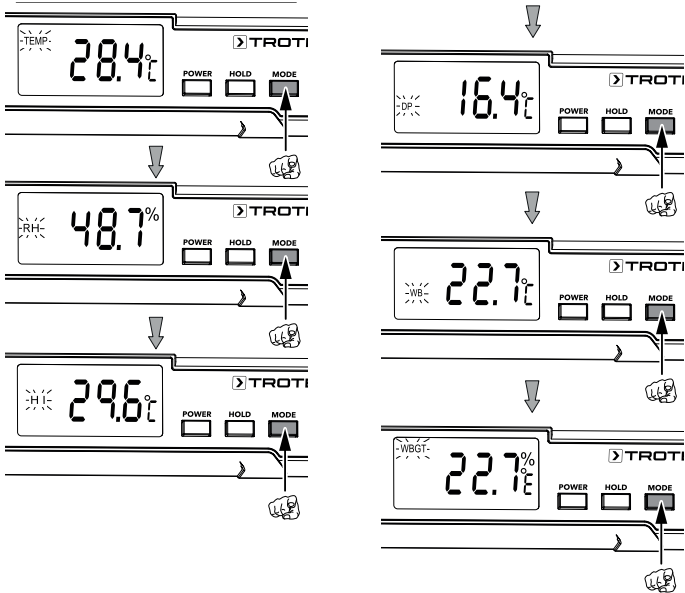
Laite näyttää käynnistämisen jälkeen lämpötilan (näyttö *TEMP*, 20).

Käytettävissä ovat seuraavat mittaustilat:

| Mittaustila | Kuvaus |
|-------------|--|
| <i>TEMP</i> | Ympäristölämpötila |
| <i>RH</i> | Suhteellinen ilmankosteus |
| <i>HI</i> | Lämpöindeksi |
| <i>DP</i> | Kastepistelämpötila |
| <i>WB</i> | Märkälämpötila |
| <i>WBGT</i> | <i>Wet Bulb Globe Temperature</i> -indeksi (<i>WBGT</i> -indeksi) |

Aseta mittaustila seuraavalla tavalla:

1. Paina *Mode*-painiketta (3) toistuvasti, kunnes haluttu mittaustila näkyy näytössä.



HOLD-toiminnon asettaminen

1. Paina *Hold*-painiketta (4).
 - ⇒ Laite säilyttää nykyisen mittaustuloksen.
2. Paina *Hold*-painiketta (4) uudelleen.
 - ⇒ Näyttöön ilmestyy uudelleen nykyinen mittaustulos.

MAX/MIN/AVG-toiminnon asettaminen



Tietoa

Näitä toimintoja voi käyttää vain mittaustiloissa *TEMP* ja *RH*.

Voit asettaa mittarin näyttämään nykyisen mittaustuloksen lämpötilan tai suhteellisen ilmankosteuden korkeimman tai alhaisimman arvon tai keskiarvon.

Toimi seuraavasti:

1. Paina lyhyesti virtapainiketta (5).
 - ⇒ Näytössä näkyy *MAX* (8).
 - ⇒ Näyttö ilmoittaa nyt korkeimman lämpötila- ja ilmankosteusarvon, joka on mitattu laitteen käynnistämisen jälkeen valitussa mittaustilassa.
2. Paina uudelleen virtapainiketta (5).
 - ⇒ Näytössä näkyy *MIN* (9).
 - ⇒ Näyttö ilmoittaa nyt alhaisimman lämpötila- tai ilmankosteusarvon, joka on mitattu laitteen käynnistämisen jälkeen.
3. Paina uudelleen virtapainiketta (5).
 - ⇒ Näytössä näkyy *AVG* (10).
 - ⇒ Näyttö ilmoittaa nyt laitteen käynnistämisen jälkeen mitatun lämpötilan ja ilmankosteuden keskiarvon.
4. Paina uudelleen virtapainiketta (5).
 - ⇒ Näyttöön ilmestyy uudelleen nykyinen mittaustulos.

Yksikön °C / °F vaihtaminen

Lämpötila näytetään oletuksena yksikkönä °C.

Vaihda lämpötilayksikkö seuraavasti:

1. Sammuta laite pitämällä virtapainiketta (5) painettuna n. 5 sekuntia.
2. Paina samanaikaisesti virtapainiketta (5) ja *Mode*-painiketta (3).
 - ⇒ Näytössä näkyy parhaillaan valittuna oleva yksikkö °C tai °F.
3. Vaihda yksikkö painamalla *Mode*-painiketta (3).
4. Paina sen jälkeen virtapainiketta (5) toistuvasti, kunnes näytössä näkyy taas lämpötilan mittaustulos.

HI- ja WBGT-indeksin hälytyksen määrittäminen

Voit määrittellä HI- ja WBGT-indekseille arvoja, joiden ylittyessä kuuluu äänimerkki. Oletusasetuksena hälytystoiminto on pois käytöstä.

Määritä hälytystoiminto seuraavalla tavalla:

1. Sammuta laite pitämällä virtapainiketta (5) painettuna n. 5 sekuntia.
2. Paina samanaikaisesti virtapainiketta (5) ja *Mode*-painiketta (3).
 - ⇒ Näytössä näkyy parhaillaan valittuna oleva yksikkö °C tai °F.
3. Paina uudelleen virtapainiketta (5).
 - ⇒ Näytössä näkyy *HI* ja ilmoitus *A-of*.
4. Aktivoi (*A-on*) tai deaktivoi (*A-of*) HI-indeksin hälytystoiminto painamalla *Mode*-painiketta (3).
5. Tallenna asetukset painamalla virtapainiketta (5).
 - ⇒ Kun HI-indeksin hälytystoiminto on aktivoitu, voidaan määrittää hälytysarvo. Jos hälytystoiminto on deaktivoitu, jatka kohdasta 8.
6. Nosta hälytysarvoa 0,1:n askelin painamalla *Mode*-painiketta (3).
Jos haluat nostaa arvoa nopeammin tai suuremmin askelin, pidä *Mode*-painike (3) painettuna.
7. Tallenna HI-indeksin hälytysarvo painamalla virtapainiketta (5).
 - ⇒ Näytössä näkyy *WBGT* ja ilmoitus *A-of*.
8. Aktivoi (*A-on*) tai deaktivoi (*A-of*) WBGT-indeksin hälytystoiminto painamalla *Mode*-painiketta (3).
 - ⇒ Kun WBGT-indeksin hälytystoiminto on aktivoitu, voidaan määrittää hälytysarvo.
9. Nosta hälytysarvoa 0,1:n askelin painamalla *Mode*-painiketta (3).
Jos haluat nostaa arvoa nopeammin tai suuremmin askelin, pidä *Mode*-painike (3) painettuna.
10. Tallenna WBGT-indeksin hälytysarvo painamalla virtapainiketta (5).
 - ⇒ Näyttöön ilmestyy uudelleen nykyinen mittausarvo.
 - ⇒ Valitut asetukset on tallennettu.

Sammutusautomaatiikka

Sammutusautomaatiikka on otettu käyttöön oletusasetuksena. Laite sammuu, kun sitä ei käytetä 15 minuuttiin.

Kun haluat deaktivoida sammutusautomaatiikan, toimi seuraavasti:

1. Sammuta laite pitämällä virtapainiketta (5) painettuna n. 5 sekuntia.
2. Paina samanaikaisesti virtapainiketta (5) ja *Hold*-painiketta (4), kunnes näytössä näkyy ilmoitus *S-no*.
 - ⇒ Sammutusautomaatiikka on deaktivoitu pysyvästi.



Tietoa

Kun sammutat laitteen manuaalisesti, sammutusautomaatiikan oletusasetus palautetaan eli sammutusautomaatiikka on jälleen otettu käyttöön, kun laite käynnistetään seuraavan kerran.

Sammuttaminen

Kun sammutusautomaatiikka on aktivoitu, laite sammuu, kun sitä ei käytetä 15 minuuttiin.

1. Paina virtapainiketta (5) n. 5 sekuntia.
 - ⇒ Laite sammuu.

Virheet ja häiriöt

Mittausarvonäytössä (15) voidaan näyttää seuraavat virheilmoitukset:

| Virhenumero | Syy | Poisto |
|-------------|--------------------------------|--------------------------------|
| E-2 | Kosteusanturi viallinen | Ota yhteyttä asiakaspalveluun. |
| E-3 | Lämpötila-anturi viallinen | |
| E-4 | Käyttölämpötila liian korkea | |
| E-5 | Käyttölämpötila liian alhainen | |
| E-6 | Laitteistovirhe | |

Huolto ja korjaus

Puhdistus

Puhdista laite kostutetulla, pehmeällä ja nukkaamattomalla pyyhkeellä. Varmista, että laitteen sisään ei pääse nestettä. Älä käytä suihkeita, liuotusaineita, alkoholipitoisia puhdistusaineita tai hankausaineita, vaan kostuta liina pelkällä vedellä.

Korjaus

Älä tee laitteeseen muutoksia tai asenna siihen lisäosia. Käänny laitteen korjauksen tai tarkistamisen yhteydessä valmistajan puoleen.

Paristojen vaihtaminen

Paristo tulee vaihtaa, kun pariston näyttö palaa tai kun laite ei enää käynnisty (katso kappale Pariston asettaminen).

Hävittäminen



Yliiviivatun roskatynnyrin symboli vanhassa sähkö- tai elektroniikkalaitteessa tarkoittaa, ettei sitä saa hävittää sekajätteen mukana sen käyttöiän lopussa. Lähellä sijaitseviin keräyspisteisiin voi maksutta palauttaa vanhoja sähkö- ja elektroniikkalaitteita. Osoitteet saat oman asuinkuntasi jäteneuvonnasta. Löydät tietoa myös tarjoamistamme muista palautusmahdollisuuksista verkkosivuiltamme www.trotec24.com.

Sähkö- ja elektroniikkaromun erillisen keräyksen tarkoituksena on mahdollistaa vanhojen laitteiden kierrätys ja kaikenlainen uusiokäyttö sekä estää laitteiden mahdollisesti sisältämien vaarallisten aineiden haitalliset vaikutukset ympäristölle ja ihmisten terveydelle hävittämisen yhteydessä.

Vastaat itse hävitettävien laitteiden mahdollisesti sisältämien henkilökohtaisten tietojen poistamisesta.

Trotec GmbH & Co. KG

Grebener Str. 7
D-52525 Heinsberg

☎ +49 2452 962-400

☎ +49 2452 962-200

info@trotec.com

www.trotec.com