

# SV

BRUKSANVISNING  
TERMOHYGROMETER



## Innehållsförteckning

Information om bruksanvisningens användning .....	2
Säkerhet.....	2
Information om apparaten .....	4
Transport och lagring.....	5
Drift .....	5
Underhåll och reparation.....	7
Kassering .....	7

## Information om bruksanvisningens användning

### Symboler



#### Varning för elektrisk spänning

Denna symbol gör uppmärksam på att det finns risk för liv och hälsa pga. elektrisk spänning.



#### Varning

Detta signalord betecknar en risk med medelsvår riskgrad som kan leda till döden eller allvarliga personskador om den inte undviks.



#### Akta

Detta signalord betecknar en risk med låg riskgrad som kan leda till lätta eller mindre personskador om den inte undviks.

#### Information

Detta signalord betecknar viktig information (t.ex. materiella skador), men ingen risk för liv och lem.



#### Info

Hänvisningar med denna symbol hjälper dig att snabbt och säkert kunna utföra ditt arbete.



#### Följ anvisningen

Hänvisningar med denna symbol gör uppmärksam på att bruksanvisningen måste beaktas.

Den aktuella bruksanvisningen och EU-försäkran om överensstämmelse kan du ladda ner från följande länk:



BC21



<https://hub.trotec.com/?id=43335>

## Säkerhet

**Läs noggrant igenom denna anvisning före idrifttagning/ användning av apparaten och förvara den alltid i uppställningsplatsens/apparatens omedelbara närhet.**



### Varning

**Läs alla säkerhetsföreskrifter och anvisningar.**

Att inte iaktta säkerhetsföreskrifter och anvisningar kan orsaka elstötar, brand och/eller allvarliga personskador.

**Förvara alla säkerhetsföreskrifter och anvisningar på ett säkert ställe för framtida användning.**

- Använd inte apparaten i explosionsfarliga utrymmen eller områden och ställ inte heller upp den där.
- Använd inte apparaten i aggressiva atmosfärer.
- Doppa inte apparaten i vatten. Undvik att vätskor kommer in i apparatens inre.
- Apparaten får endast användas i torr omgivning och under inga omständigheter vid regn eller vid en relativ luftfuktighet som ligger över driftvillkoren.
- Skydda apparaten mot permanent direkt solljus.
- Utsätt inte apparaten för kraftiga vibrationer.
- Öppna inte apparaten.
- Ta inte bort några säkerhetsstecken, klistermärken eller etiketter från apparaten. Håll alla säkerhetsstecken, klistermärken och etiketter i läsbart skick.
- Använd batterityp 6LR61 (9-V-blockbatteri).
- Ladda aldrig batterier som inte är uppladdningsbara.
- Olika batterityper och nya och begagnade batterier får inte användas tillsammans.
- Sätt i batterierna i batterifacket med polerna åt rätt håll.
- Ta ut urladdade batterier. Batterier innehåller miljöfarliga ämnen. Avfallshantera batterierna enligt nationella lagar (se kapitel Avfallshantering).
- Ta ut batterierna ur apparaten när du inte ska använda den en längre tid.
- Kortslut aldrig batteriklämmorna i batterifacket!
- Svälj aldrig ett batteri! När du sväljer ett batteri, kan allvarliga inre brännskador/frätskador uppstå inom loppet av 2 timmar! Frätskador kan leda till dödsfall!
- När du misstänker att ett batteri har svalts eller kommit in i kroppen på annat sätt - uppsök omedelbart läkare!
- Håll barn borta från nya eller begagnade batterier eller ett öppet batterifack.
- Beakta förvarings- och driftvillkoren (se kapitel Tekniska data).

## Ändamålsenlig användning

Använd endast apparaten för mätning av temperatur- och luftfuktighet inomhus inom det mätområdet som anges i tekniska data. Beakta alla tekniska data och följ dem.

En användning av apparaten utöver den ändamålsenliga användningen gäller som felanvändning.

## Förutsebar felanvändning

Använd inte apparaten i explosionsfarliga områden eller för mätningar i vätskor eller på spänningsförande delar. Egenmäktiga konstruktionsändringar samt till- eller ombyggnationer på apparaten är inte tillåtna.

## Personalkvalifikation

Personer som använder denna apparat måste:

- ha läst och förstått bruksanvisningen, särskilt kapitel Säkerhet.

## Restrisker



### Varning för elektrisk spänning

Det finns risk för kortslutning genom vätskor som tränger in i huset!

Doppa inte apparaten och tillbehöret i vatten. Se till att inget vatten eller andra vätskor kan tränga in i huset.



### Varning för elektrisk spänning

Arbeten på elektriska komponenter får endast genomföras av ett specialföretag med behörighet.



### Varning

Risk för kvävning!

Låt inte förpackningsmaterialet ligga framme på ett oaksamt sätt. Det kan utgöra en farlig leksak för barn.



### Varning

Apparaten är inte en leksak och får inte hamna i barns händer.



### Varning

Det kan utgå faror från denna apparat om personer som inte undervisats använder den på ett felaktigt eller icke ändamålsenligt sätt! Beakta personalkvalifikationerna!



### Akta

Håll tillräckligt avstånd från värmekällor.

### Information

För att undvika skador på apparaten får den inte utsättas för extrema temperaturer, extrem luftfuktighet eller väta.

### Information

Använd inga starka rengöringsmedel, skurmedel eller lösningsmedel för att rengöra apparaten.

## Information om apparaten

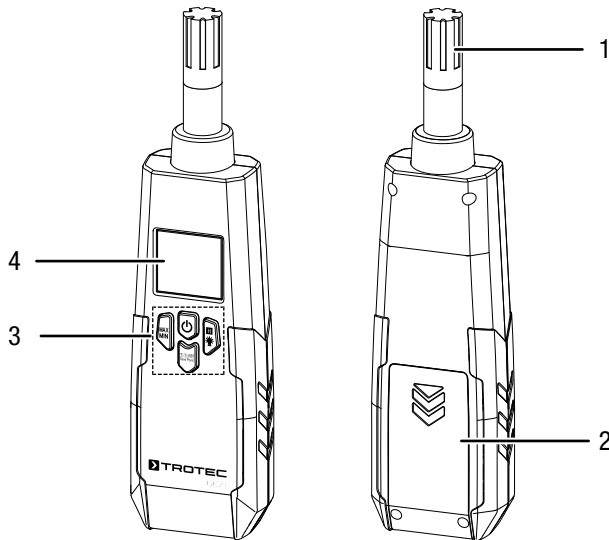
### Beskrivning av apparaten

Medelst termohygrometern BC21 kan luft-, daggpunkts- och våttemperaturen samt luftfuktigheten inomhus mätas.

För bedömning av mätningarna står dessutom en Max/Min-funktion (minimalt och maximalt värde) samt frysning (Hold-funktion) av det aktuella mätvärdet till förfogande.

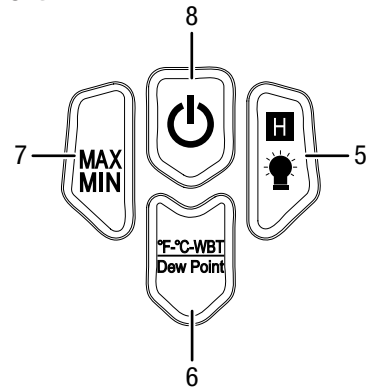
En avstängningsautomatik när apparaten inte används skötar på batterierna.

### Bild på apparaten



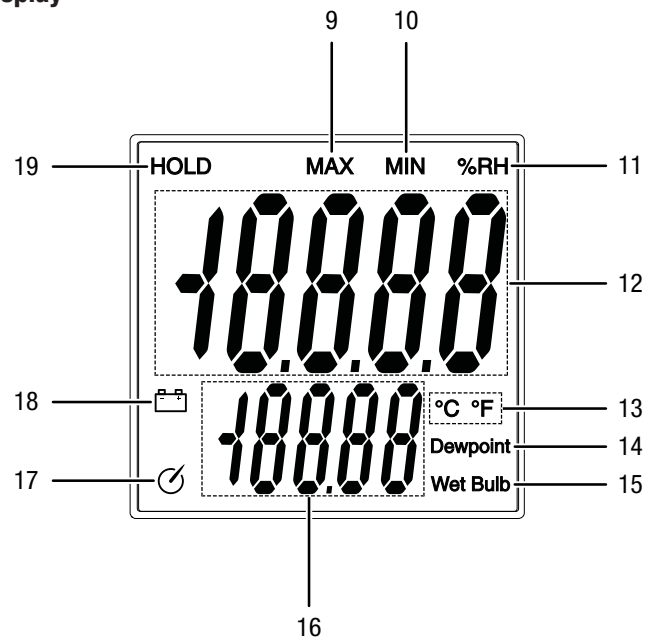
Nr	Beteckning
1	Mätsensor
2	Batterifack med lock
3	Manöverelement
4	Display

### Manöverelement



Nr	Beteckning
5	Knappen <i>HOLD/Ljus</i>
6	Knappen <i>Daggpunkt</i>
7	Knappen <i>MAX/MIN</i>
8	Knappen <i>På/Av</i>

### Display



Nr	Beteckning
9	Indikeringen <i>MAX</i>
10	Indikeringen <i>MIN</i>
11	Indikeringen <i>%RH</i> .
12	Mätvärdesindikering
13	Indikeringen <i>Temperaturenhet</i>
14	Indikeringen <i>Daggpunkt</i>
15	Indikeringen <i>Våt temperaturkännare</i>
16	Undre mätvärdesindikering
17	Indikeringen <i>Avstängningsautomatik</i>
18	Visningen <i>Batteri</i>
19	Indikeringen <i>HOLD</i>

## Teknisk information

Parameter	Värde
Modell	BC21
Vikt	210 g
Mått (höjd x bredd x djup)	230 mm x 55 mm x 32 mm
<b>Temperatur</b>	
Mätområde	-30 till 100 °C (-22 till 199 °F)
Noggrannhet	±1 °C (±1,5°F)
Mätområde upplösning	0,1 °C (0,1 °F)
<b>Daggpunktstemperatur</b>	
Mätområde:	-30 till 100 °C (-22 till 199 °F)
Noggrannhet	±1 °C (±1,5°F)
Mätområde upplösning	0,1 °C (0,1 °F)
<b>Våttemperatur</b>	
Mätområde:	-30 till 100 °C (-22 till 199 °F)
Noggrannhet	±1 °C (±1,5°F)
Mätområde upplösning	0,1 °C (0,1 °F)
<b>Luftfuktighet</b>	
Mätområde:	0 till 100% RF (specificerad 5 till 95 % RF)
Noggrannhet	±2 % RF (vid 25 °C och 5 till 95 % RF)
Mätområde upplösning	0,1 % RF
<b>Allmän teknisk information</b>	
Mäthastighet	2,5 mätningar per sekund
Aktiveringstid	10 sekunder (90 % RF / 25 °C vindstill)
Drifttemperatur	0 till 50 °C vid < 80 % RF icke kondenserande
Förvaringstemperatur	-10 till 60 °C vid < 80 % RF icke kondenserande
Strömförsörjning	1 x batteri 9 V-blockbatteri
Avstängning av apparaten	Efter ca 15 minuters inaktivitet

## Leveransomfattning

- 1 x apparat BC21 (utan batterier)
- 1 x kortanvisning

## Transport och lagring

### Information

Apparaten kan skadas om den förvaras eller transporteras osakligt. Iakttag informationen om apparatens transport och förvaring.

### Transport

Apparaten har noga förpackats av tillverkaren, för att skydda den mot transportskador.

### Förvaring

Följ följande förvaringsvillkor när apparaten inte används:

- torrt och skyddat mot frost och hetta
- på en plats skyddad mot damm och direkt solljus
- vid en förvaringstemperatur som motsvarar Tekniska data
- Inga batterier i apparaten

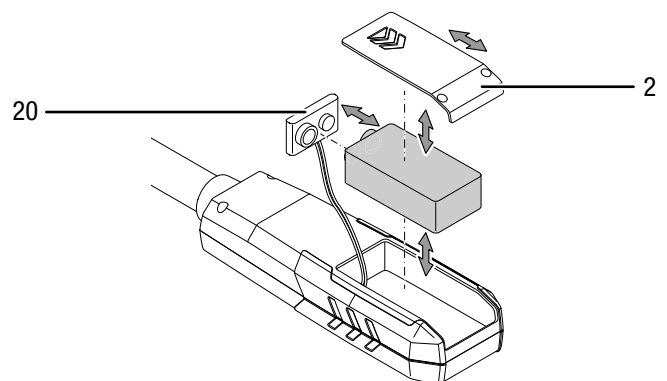
## Drift

### Sätta i batterier

#### Information

Försäkra dig om att ytan på apparaten är torr och att apparaten är avstängd.

1. Öppna batterifacket genom att vika upp batterifackets lock (2) i pilens riktning.
2. Ta av batterifackets lock (2).
3. Anslut batteriet (1 x 9 V blockbatteri) till batteriklämman (20) med polerna åt rätt håll.
4. Sätt i batteriet i apparaten.
5. Skjut på batterifackets lock (2) på apparaten igen.



### Slå på och genomföra mätning

1. Tryck på knappen *På/Av* (8).
  - ⇒ Displayen slås på.
  - ⇒ Apparaten är driftklar.
2. Rikta apparaten mot mätområdet.
  - ⇒ Vänta en stund för att få ett stabilt mätvärde.
  - ⇒ Det aktuella mätvärdet visas i mätvärdesindikeringen (12).

#### Information

Observera, att om man flyttar apparaten från en kall till en varm miljö kan kondens bildas på apparatens ledarkretskort. Denna fysikaliska effekt som inte kan undvikas ger en förfalskad mätning. Displayen visar i detta fall inga eller felaktiga mätvärden. Vänta i några minuter tills apparaten har ställt in sig på de förändrade villkoren innan mätningen genomförs.

### Slå på och stänga av displaybelysningen

1. Tryck på knappen *HOLD/Ljus* (5) i ca 3 sekunder.
  - ⇒ Displaybelysningen sätts på.
2. Tryck återigen på knappen *HOLD/Ljus* (5) i ca 3 sekunder.
  - ⇒ Displaybelysningen stängs av.

### Ställa in MAX/MIN-funktion

1. Tryck på knappen *MAX/MIN* (7).
  - ⇒ Indikeringen *MAX* (9) visas på displayen.
  - ⇒ Med ett tryck på knappen *MAX/MIN* (7) startas en ny mätning. Värdet som nu visas i mätvärdesindikeringen (12) är referensvärdet.
  - ⇒ *MAX*-funktion: Maxvärdet för det omstartade mätintervall visas i mätvärdesindikeringen (12). Alla värden som ligger under värdet som visas framställs inte.
2. Tryck på nytt på *MAX/MIN*-knappen (7).
  - ⇒ Indikeringen *MIN* (10) visas på displayen.
  - ⇒ Med ett tryck på knappen *MAX/MIN* (7) startas en ny mätning. Värdet som nu visas i mätvärdesindikeringen (12) är referensvärdet.
  - ⇒ *MIN*-funktion: Minimivärdet för det omstartade mätintervall visas i mätvärdesindikeringen (12). Alla värden som ligger över värdet som visas framställs inte.
3. Tryck på knappen *MAX/MIN* (7) i ca 2 sekunder för att avsluta funktionen.
  - ⇒ Mätintervallen återställs.
  - ⇒ Det aktuella mätvärdet visas i mätvärdesindikeringen (12).

### Ställa in HOLD-funktionen

1. Tryck på knappen *HOLD/Ljus* (5).
  - ⇒ Det aktuella värdet hålls kvar.
2. Tryck återigen på knappen *HOLD/Ljus* (5).
  - ⇒ Det aktuella mätvärdet visas i mätvärdesindikeringen (12).

### Visa ytterligare mätvärde

Utöver det aktuella mätvärdet (12) kan du visa våttemperaturen och daggpunktstemperaturen i den nedre mätvärdesindikeringen (16).

Våttemperaturen är den lägsta lufttemperatur som kan uppnås genom avdunstningskylning. Daggpunktstemperaturen är den temperatur vid vilken luftfuktigheten når 100 % RF och kondenseras. Båda värdena påverkas av de initiala värdena för lufttemperatur, relativ fuktighet och lufttryck.

1. Tryck flera gånger på knappen *Daggpunkt* (6) för att välja våttemperatur.
  - ⇒ Indikeringen *Våt temperaturkännare* (15) visas.
  - ⇒ Den aktuella våttemperaturen visas i den undre mätvärdesindikeringen' (16).
2. Tryck igen på knappen *Daggpunkt* (6) för att välja daggpunktstemperatur.
  - ⇒ Indikeringen *Daggpunkt* (14) visas.
  - ⇒ Den aktuella daggpunktstemperaturen visas i den undre mätvärdesindikeringen (16).

### Visa temperaturenhet

Alla mätvärden kan visas i °C eller °F. Så här ställer du in temperaturenheten:

1. Tryck på knappen *Daggpunkt* (6) flera gånger tills önskad temperaturenhet visas i indikeringen *Temperaturenhet* (13).

### Avstängning

#### Information

Avstängningsautomatiken är som standard aktiverad varje gång apparaten slås på. Vid aktiv avstängningsautomatik visas indikeringen *Avstängningsautomatik* (17).

Apparaten har en automatisk avstängningsfunktion som stänger av den efter 15 minuters inaktivitet. Så här aktiverar du avstängningsautomatiken:

1. Tryck samtidigt på knapparna *HOLD/Ljus* (5) och *Till/ Från* (8).
  - ⇒ Indikeringen *Avstängningsautomatik* (17) visas inte längre.

Så här stänger du av apparaten manuellt:

1. Tryck på knappen *På/Av* (8).
  - ⇒ Apparaten stängs av.

## Underhåll och reparation

### Batteribyte

Ett batteribyte är nödvändigt om indikeringen *Batteri* (18) tänds eller om apparaten inte längre kan startas. Se kapitel Användning.

### Rengöring

Rengör apparaten med en fuktig, mjuk och luddfri trasa. Se till att det inte tränger in fukt i huset. Använd inga sprayer, lösningsmedel, alkoholhaltiga rengöringsmedel eller skurmedel, utan endast rent vatten för att fukta trasan.

### Reparation

Gör inga ändringar på apparaten och montera inga reservdelar. Kontakta tillverkaren för reparation eller kontroll av apparaten.

## Kassering

Avfallshandtera alltid förpackningsmaterial miljövänligt och enligt gällande lokala bestämmelser för avfallshandtering.



Symbolen med en överstruken soptunna innebär att denna produkt och eventuellt tillhörande komponenter (t.ex. fjärrkontroller) enligt direktiv (2012/19/EU) om avfall som utgörs av eller innehåller elektriska eller elektroniska produkter och enligt nationella lagar, inte får kasseras i hushållssoporna.

För kostnadsfri återlämning finns lokala uppsamlingsplatser för uttjänt elektrisk eller elektronisk utrustning. Adresserna finns att få hos de lokala myndigheterna. I många EU-länder kan du få mer information om återlämningsmöjligheterna på vår webbsida <https://hub.trotec.com/?id=45090>. Kontakta annars ett officiellt återvinningsföretag för uttjänta apparater som är auktoriserat i ditt land.

Genom den separata uppsamlingen av avfall av elektrisk och elektronisk utrustning, ska återanvändning, materialåtervinning resp. andra former av återvinning av avfallsutrustning såväl som negativa följder på miljön och människors hälsa vid kassering av eventuella farliga ämnen i utrustningen, undvikas.



Symbolen med en överstruken soptunna innebär att uttjänta batterier eller laddningsbara batterier inte får kasseras i hushållssoporna. Om apparaten innehåller batterier eller laddningsbara batterier som innehåller kvicksilver, kadmium eller bly, visas det kemiska tecknet (Hg, Cd eller Pb) under symbolen med den överstrukna soptunnan. Batterier eller elektrisk och elektronisk utrustning som innehåller batterier ska förvaras oåtkomligt för allmänheten för att förhindra miljöförorening. Batterier och laddningsbara batterier måste i enlighet med EUROPAPARLAMENTETS OCH RÅDETS FÖRORDNING (EU) 2023/1542 av den 12 juli 2023 om batterier och uttjänta batterier lämnas till ett lämpligt insamlingsställe. Ta ut batterier/laddningsbara batterier och avfallshandtera dem enligt gällande lagstadgade bestämmelser.

Trotec GmbH

Grebener Str. 7  
D-52525 Heinsberg

📞 +49 2452 962-400

📠 +49 2452 962-200

✉ [info@trotec.com](mailto:info@trotec.com)

🌐 [www.trotec.com](http://www.trotec.com)