

BF06

SV

BRUKSANVISNING
LUXMÄTARE



 **TROTEC**

Innehållsförteckning

Information om bruksanvisningen.....	2
Säkerhet.....	2
Information om apparaten	3
Transport och lagring	4
Drift	5
Fel och störningar.....	6
Underhåll och reparation.....	6
Kassering	6

Information om bruksanvisningen

Symboler



Varning för elektrisk spänning

Denna symbol gör uppmärksam på att det finns risk för liv och hälsa pga. elektrisk spänning.



Varning

Detta signalord betecknar en risk med medelsvår riskgrad som kan leda till döden eller allvarliga personskador om den inte undviks.



Akta

Detta signalord betecknar en risk med låg riskgrad som kan leda till lätta eller mindre personskador om den inte undviks.

Information

Detta signalord betecknar viktig information (t.ex. materiella skador), men ingen risk för liv och lem.



Info

Hänvisningar med denna symbol hjälper dig att snabbt och säkert kunna utföra ditt arbete.



Följ anvisningen

Hänvisningar med denna symbol gör uppmärksam på att bruksanvisningen måste beaktas.

Aktuell bruksanvisning och EU-försäkran om överensstämmelse kan du ladda ner från följande länk:



BF06



<https://hub.trotec.com/?id=43619>

Säkerhet

Läs noggrant igenom denna anvisning före idrifttagning / användning av apparaten och förvara den alltid i uppställningsplatsens/apparatens omedelbara närhet.



Varning

Läs alla säkerhetsföreskrifter och anvisningar.

Att inte iaktta säkerhetsföreskrifter och anvisningar kan orsaka elstötar, brand och/eller allvarliga personskador.

Förvara alla säkerhetsföreskrifter och anvisningar på ett säkert ställe för framtida användning.

- Använd inte apparaten i explosionsfarliga utrymmen eller områden och ställ inte heller upp den där.
- Använd inte apparaten i aggressiva atmosfärer.
- Doppa inte apparaten i vatten. Undvik att vätskor kommer in i apparatens inre.
- Apparaten får endast användas i torr omgivning och under inga omständigheter vid regn eller vid en relativ luftfuktighet som ligger över driftvillkoren.
- Skydda apparaten mot permanent direkt solljus.
- Utsätt inte apparaten för kraftiga vibrationer.
- Ta inte bort några säkerhetstecken, klistermärken eller etiketter från apparaten. Håll alla säkerhetstecken, klistermärken och etiketter i läsbart skick.
- Öppna inte apparaten.
- Beakta förvarings- och driftvillkoren (se kapitel Tekniska data).

Ändamålsenlig användning

Använd endast apparaten för mätning av ljusstyrkan inom det mätområdet som anges i tekniska data.

För att använda apparaten på ett ändamålsenligt sätt ska endast tillbehör som kontrollerats av Trotec resp. reservdelar som kontrollerats av Trotec användas.

Förutsebar felanvändning

Använd inte apparaten i explosionsfarliga områden eller för mätningar i vätskor och på spänningsförande delar.

Egenmäktiga konstruktionsändringar, till- eller ombyggnationer på apparaten tillåts inte.

Personalkvalifikation

Personer som använder denna apparat måste:

- ha läst och förstått bruksanvisningen, särskilt kapitel "Säkerhet".

Restrisker



Varning för elektrisk spänning

Det finns risk för kortslutning genom vätskor som tränger in i huset!

Doppa inte apparaten och tillbehöret i vatten. Se till att inget vatten eller andra vätskor kan tränga in i huset.



Varning för elektrisk spänning

Arbeten på elektriska komponenter får endast genomföras av ett specialistföretag med behörighet.



Varning

Risk för kvävning!

Låt inte förpackningsmaterialet ligga framme på ett oaktsamt sätt. Det kan utgöra en farlig leksak för barn.



Varning

Apparaten är inte en leksak och får inte hamna i barns händer.



Varning

Det kan utgå faror från denna apparat om personer som inte undervisats använder den på ett felaktigt eller icke ändamålsenligt sätt! Beakta personalkvalifikationerna!



Akta

Håll tillräckligt avstånd från värmekällor.

Information

För att undvika skador på apparaten får den inte utsättas för extrema temperaturer, extrem luftfuktighet eller väta.

Information

Använd inga starka rengöringsmedel, skurmedel eller lösningsmedel för att rengöra apparaten.

Information om apparaten

Beskrivning av apparaten

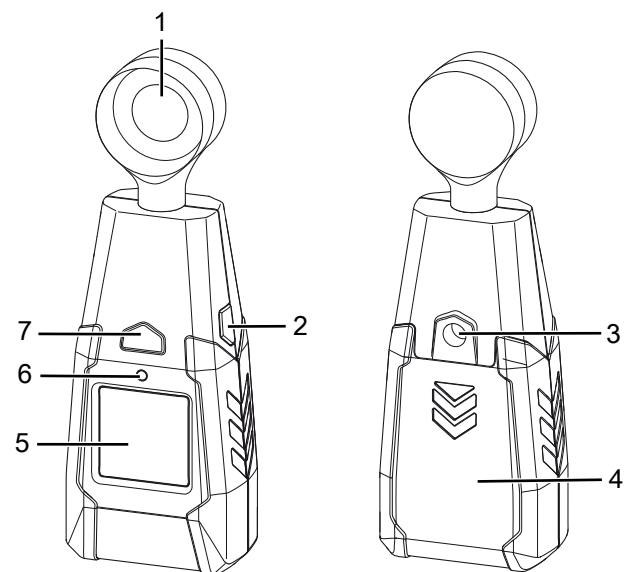
Med hjälp av luxmätaren kan ljusstyrkan beräknas i lux eller fc (foot candle).

För bedömningen av mätningarna står dessutom en Max-funktion (maximalt värde) till förfogande.

Displaybelysningen anpassar sig automatiskt till omgivningsbelysningen.

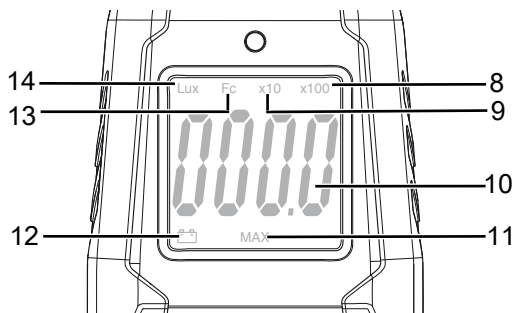
En avstängningsautomatik när apparaten inte används skötar batterierna.

Bild på apparaten



Nr	Beteckning
1	Fotosensor
2	Knappen MAX/LUX
3	Stativgänga
4	Batterifack med lock
5	Display
6	Belysningssensor
7	Knappen På/Av

Display



Nr	Beteckning
8	Visning mätvärde x100
9	Visning mätvärde x10
10	Visning mätvärde
11	Visning MAX (maximalvärde)
12	Batteristatus
13	Visning Fc (foot candle)
14	Visning Lux

Teknisk information

Parameter	Värde
Modell	BF06
Vikt	138 g
Mått (längd x bredd x höjd)	157 mm x 56 mm x 33 mm
Display	LCD, monokrom
Mätområde	0,1 till 20 lx eller 0,1 till 20 fc till 2000 lx eller till 200 fc till 20 klx eller till 2000 fc till 40 klx eller till 4000 fc
Noggrannhet	±5 % ±10 lx/fc (<10 000 lx / 1 000 fc), ±10 % ±10 lx/fc (>10 000 lx / 1 000 fc)
Mätområde upplösning	0,1 lx / 0,01 fc
Mätkvot	2,5 gånger per sekund
Drifttemperatur	0 °C till 40 °C vid max. 80 % rel. luftfuktighet (inte kondenserande)
Drifthöjd	max. 2000 m
Lagertemperatur	-10 °C till 60 °C
Strömförsörjning	1 x 9 V blockbatteri (hållbarhet ca 5 000 till 8 000 mätningar)
Avstängning apparat	efter ca 17 minuters inaktivitet

Leveransomfattning

- 1 x luxmätare BF06
- 1 x 9 V blockbatteri
- 1 x väska/bältesväska
- 1 x kortanvisning

Transport och lagring

Information

Apparaten kan skadas om den förvaras eller transporteras osakkunnigt.

läkta informationen om apparatens transport och förvaring.

Transport

Använd väskan som ingår i leveransen för att transportera apparaten och för att skydda den från yttre inverkan.

Förvaring

Följ följande förvaringsvillkor när apparaten inte används:

- torrt och skyddat mot frost och hetta
- på en plats skyddad mot damm och direkt solljus
- Eventuellt kan ett dammskydd användas
- förvaringstemperaturen motsvarar Tekniska data
- Ta ut batteriet ur apparaten.

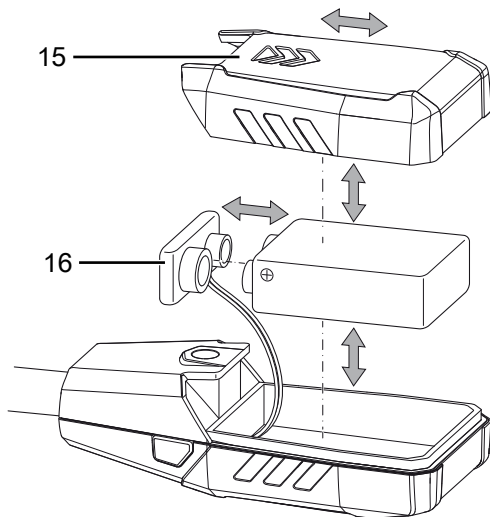
Drift

Sätta i batteriet

Sätt i det medlevererade batteriet före första användningstillfället.

Information

Försäkra dig om att ytan på apparaten är torr och att apparaten är avstängd.



1. Skjut locket (15) från apparaten i pilens riktning.
2. Anslut det nya batteriet med batteriklämman (16) med polerna åt rätt håll.
3. Skjut på locket (15) igen på apparaten.

Sätta på och genomföra mätning

1. Tryck på På/Av knappen (7).
 - ⇒ Displayen sätts på och apparaten är redo för drift.
 - ⇒ Vid dåliga ljusförhållanden sätts displaybelysningen på automatiskt. Sensorn (6) styr displaybelysningen.



Info

Beakta att fotosensorn (1) ska hållas så nära en 90° vinkel som möjligt mot ljuskällan. En annan vinkel kan ge ett felaktigt mätresultat.

2. Rikta apparaten mot mätområdet.
 - ⇒ Mätvärdet visas i realtid.
 - ⇒ Beroende på mätvärdets storlek inkopplas visningen för faktor x10 (9) eller x100 (8).
 - ⇒ Överskrider det uppmätta värdet mätområdet (>40 klx resp. 4 000 fc), visas på displayen värdet *OL* resp. *VO*.
3. Visas en faktor (8, 9) måste mätvärdet (10) som visas multipliceras med den faktor som visas för att få fram det korrekta värdet.



Info

Beakta att om man flyttar apparaten från en kall till en varm miljö kan följden bli att det bildas kondens på apparatens kretskort. Denna fysikaliska effekt som inte kan undvikas ger en förfalskad mätning. Displayen visar i detta fall inga eller felaktiga mätvärden. Vänta i några minuter tills apparaten har ställt in sig på de förändrade villkoren innan mätningen genomförs.

MAX-funktion

Med MAX-funktion kan man avläsa det högsta värdet för de mätningar som hittills gjorts.

1. Tryck kort på knappen MAX/LUX (2).
 - ⇒ Visningen *MAX* (11) visas i displayen.
 - ⇒ Displayen visar nu det högsta värdet som mättes sedan apparaten sattes på.
2. Tryck återigen på knappen MAX/LUX (2).
 - ⇒ MAX-funktionen är avaktiverad och de aktuella mätvärdena visas.

Ställa in enheten lux eller fc

1. Tryck på knappen MAX/LUX (2) i ca 2 sekunder.
 - ⇒ Visningen växlar från *lux* (14) till *fc* (13).
2. Upprepa proceduren för att växla tillbaka från *fc* till *lux*.

Stänga av apparaten

1. Tryck på På/Av knappen (7).
 - ⇒ Apparaten stängs av.
 - ⇒ MAX-värdet återställs.



Info

Apparaten har en avstängningsautomatik. Efter ca 17 minuters inaktivitet stängs apparaten av automatiskt.

Fel och störningar

Apparaten har under produktionen flera gånger kontrollerats avseende felfri funktion. Om det ändå skulle förekomma funktionsstörningar måste apparaten kontrolleras enligt följande lista.

Störning	Orsak	Avhjälpning
Apparaten kan inte sättas på längre.	Batteriet är tomt.	Sätt i ett nytt batteri (se kapitel Manövrering).
Apparaten visar för låga mätvärden.	Du har glömt att multiplicera mätvärdet som ska läsas av med den faktor som visas.	Genomför mätningen på nytt. Visas en mätvärdesfaktor (8, 9) måste mätvärdet som visas multipliceras med faktorn.

Underhåll och reparation

Batteribyte

Ett batteribyte blir nödvändigt om visningen för batteristatus (12) tänds i displayen eller om apparaten inte längre kan sättas på. Se kapitel Manövrering.

Rengöring

Rengör apparaten med en fuktig, mjuk och luddfri trasa. Se till att det inte tränger in fukt i huset. Använd inga sprayer, lösningsmedel, alkoholhaltiga rengöringsmedel eller skurmedel, utan endast rent vatten för att fukta trasan.

Reparation

Gör inga ändringar på apparaten och montera inga reservdelar. Kontakta tillverkaren för reparation eller kontroll av apparaten.

Kassering



Symbolen med en överstruken soptunna på uttjänt elektrisk eller elektronisk utrustning innebär att denna inte får kasseras i hushållssoporna. För kostnadsfri återlämning finns lokala uppsamlingsplatser för uttjänt elektrisk eller elektronisk utrustning. Adresserna finns att få hos de lokala myndigheterna. I många EU-länder kan du få mer information om återlämningsmöjligheterna på vår webbsida <https://hub.trotec.com/?id=45090>. Kontakta annars ett officiellt återvinningsföretag för uttjänta apparater som är auktoriserad i ditt land.

Genom den separata uppsamlingen av avfall av elektrisk och elektronisk utrustning, ska återanvändning, materialåtervinning resp. andra former av återvinning av avfallsutrustning såväl som negativa följder på miljön och människors hälsa vid kassering av eventuella farliga ämnen i utrustningen, undvikas.



Batterier och ackumulatörer får ej kastas i hushållsavfall, utan måste i enlighet med EUROPAPARLAMENTETS OCH RÅDETS direktiv 2006/66/EG av den 6 september 2006 om batterier och ackumulatörer omhändertas på ett fackmässigt sätt. Avfallshandla batterier och ackumulatörer enligt gällande lagstadgade bestämmelser.

Trotec GmbH

Grebener Str. 7
D-52525 Heinsberg

☎ +49 2452 962-400

☎ +49 2452 962-200

✉ info@trotec.com

www.trotec.com