

DE

BEDIENUNGSANLEITUNG
LUXMETER



Inhaltsverzeichnis

Hinweise zur Bedienungsanleitung 2

Sicherheit..... 2

Informationen über das Gerät..... 3

Transport und Lagerung..... 4

Bedienung 5

Fehler und Störungen..... 6


Wartung und Reparatur..... 6


Entsorgung..... 6

Hinweise zur Bedienungsanleitung


Symbole

 **Warnung vor elektrischer Spannung**
Dieses Symbol weist darauf hin, dass Gefahren aufgrund von elektrischer Spannung für Leben und Gesundheit von Personen bestehen.

 **Warnung**
Das Signalwort bezeichnet eine Gefährdung mit einem mittleren Risikograd, die, wenn sie nicht vermieden wird, den Tod oder eine schwere Verletzung zur Folge haben kann.

 **Vorsicht**
Das Signalwort bezeichnet eine Gefährdung mit einem niedrigen Risikograd, die, wenn sie nicht vermieden wird, eine geringfügige oder mäßige Verletzung zur Folge haben kann.

Hinweis
Das Signalwort weist auf wichtige Informationen (z. B. auf Sachschäden) hin, aber nicht auf Gefährdungen.

 **Info**
Hinweise mit diesem Symbol helfen Ihnen, Ihre Tätigkeiten schnell und sicher auszuführen.

 **Anleitung beachten**
Hinweise mit diesem Symbol weisen Sie darauf hin, dass die Bedienungsanleitung zu beachten ist.

Die aktuelle Fassung der Bedienungsanleitung und die EU-Konformitätserklärung können Sie unter folgendem Link herunterladen:



BF06



<https://hub.trotec.com/?id=43619>

Sicherheit

Lesen Sie diese Anleitung vor Inbetriebnahme/Verwendung des Gerätes sorgfältig durch und bewahren Sie die Anleitung immer in unmittelbarer Nähe des Aufstellortes bzw. am Gerät auf!

 **Warnung**
Lesen Sie alle Sicherheitshinweise und Anweisungen.
Versäumnisse bei der Einhaltung der Sicherheitshinweise und Anweisungen können elektrischen Schlag, Brand und/oder schwere Verletzungen verursachen.
Bewahren Sie alle Sicherheitshinweise und Anweisungen für die Zukunft auf.

- Betreiben Sie das Gerät nicht in explosionsgefährdeten Räumen oder Bereichen und stellen Sie es nicht dort auf.
- Betreiben Sie das Gerät nicht in aggressiver Atmosphäre.
- Tauchen Sie das Gerät nicht unter Wasser. Lassen Sie keine Flüssigkeiten in das Geräteinnere eindringen.
- Das Gerät darf nur in trockener Umgebung und keinesfalls bei Regen oder einer relativen Luftfeuchtigkeit oberhalb der Betriebsbedingungen verwendet werden.
- Schützen Sie das Gerät vor permanenter direkter Sonneneinstrahlung.
- Setzen Sie das Gerät keinen starken Vibrationen aus.
- Entfernen Sie keine Sicherheitszeichen, Aufkleber oder Etiketten vom Gerät. Halten Sie alle Sicherheitszeichen, Aufkleber und Etiketten in einem lesbaren Zustand.
- Öffnen Sie das Gerät nicht.
- Beachten Sie die Lager- und Betriebsbedingungen (siehe Technische Daten).

Bestimmungsgemäße Verwendung

Verwenden Sie das Gerät ausschließlich zur Messung der Lichtstärke innerhalb des in den technischen Daten angegebenen Messbereichs.

Um das Gerät bestimmungsgemäß zu verwenden, verwenden Sie ausschließlich von Trotec geprüfetes Zubehör bzw. von Trotec geprüfte Ersatzteile.

Vorhersehbare Fehlanwendung

Verwenden Sie das Gerät nicht in explosionsgefährdeten Bereichen oder für Messungen in Flüssigkeiten und an spannungsführenden Teilen.

Eigenmächtige bauliche Veränderungen, An- oder Umbauten am Gerät sind verboten.

Personalqualifikation

Personen, die dieses Gerät verwenden, müssen:

- die Bedienungsanleitung, insbesondere das Kapitel Sicherheit, gelesen und verstanden haben.

Restgefahren



Warnung vor elektrischer Spannung

Es besteht Kurzschlussgefahr durch in das Gehäuse eindringende Flüssigkeiten!

Tauchen Sie das Gerät und das Zubehör nicht unter Wasser. Achten Sie darauf, dass kein Wasser oder andere Flüssigkeiten in das Gehäuse gelangen.



Warnung vor elektrischer Spannung

Arbeiten an elektrischen Bauteilen dürfen nur von einem autorisierten Fachbetrieb durchgeführt werden!



Warnung

Erstickenungsgefahr!

Lassen Sie das Verpackungsmaterial nicht achtlos liegen. Es könnte für Kinder zu einem gefährlichen Spielzeug werden.



Warnung

Das Gerät ist kein Spielzeug und gehört nicht in Kinderhände.



Warnung

Von diesem Gerät können Gefahren ausgehen, wenn es von nicht eingewiesenen Personen unsachgemäß oder nicht bestimmungsgemäß eingesetzt wird! Beachten Sie die Personalqualifikationen!



Vorsicht

Halten Sie ausreichend Abstand zu Wärmequellen.

Hinweis

Um Beschädigungen am Gerät zu vermeiden, setzen Sie es keinen extremen Temperaturen, extremer Luftfeuchtigkeit oder Nässe aus.

Hinweis

Verwenden Sie zur Reinigung des Gerätes keine scharfen Reiniger, Scheuer- oder Lösungsmittel.

Informationen über das Gerät

Gerätebeschreibung

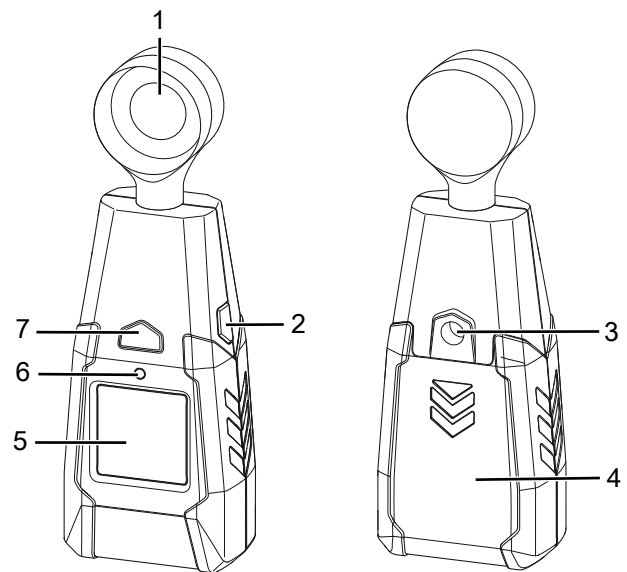
Mithilfe des Luxmeters kann die Lichtstärke in Lux oder fc (foot candle) ermittelt werden.

Für die Bewertung der Messungen steht außerdem eine MAX-Funktion (Maximalwert) zur Verfügung.

Die Displaybeleuchtung passt sich automatisch der Umgebungsbeleuchtung an.

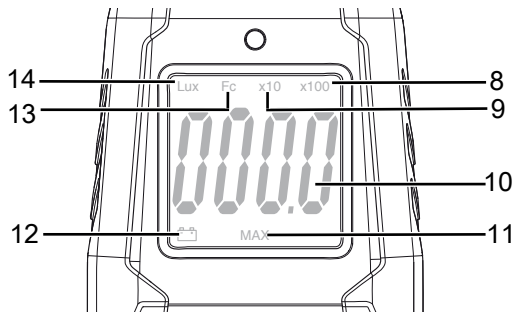
Eine Abschaltautomatik bei Nichtbenutzung schützt die Batterie.

Gerätedarstellung



Nr.	Bezeichnung
1	Photosensor
2	MAX/LUX-Taste
3	Stativgewinde
4	Batteriefach mit Deckel
5	Display
6	Beleuchtungssensor
7	Ein/Aus-Taste

Display



Nr.	Bezeichnung
8	Anzeige Messwert x100
9	Anzeige Messwert x10
10	Anzeige Messwert
11	Anzeige <i>MAX</i> (Maximalwert)
12	Batteriestatus
13	Anzeige <i>Fc</i> (foot candle)
14	Anzeige <i>Lux</i>

Technische Daten

Parameter	Wert
Modell	BF06
Gewicht	138 g
Abmessungen (Länge x Breite x Höhe)	157 mm x 56 mm x 33 mm
Display	LCD, monochrom
Messbereich	0,1 bis 20 lx oder 0,1 bis 20 fc bis 2000 lx oder bis 200 fc bis 20 klx oder bis 2000 fc bis 40 klx oder bis 4000 fc
Genauigkeit	±5 % ±10 lx/fc (<10.000 lx / 1.000 fc), ±10 % ±10 lx/fc (>10.000 lx / 1.000 fc)
Messbereich Auflösung	0,1 lx / 0,01 fc
Messrate	2,5-mal pro Sekunde
Betriebstemperatur	0 °C bis 40 °C bei max. 80 % rel. Luftfeuchtigkeit (nicht kondensierend)
Betriebshöhe	max. 2000 m
Lagertemperatur	-10 °C bis 60 °C
Stromversorgung	1 x 9 V-Blockbatterie (Lebensdauer ca. 5000 bis 8000 Messungen)
Abschaltung Gerät	bei Nichtbenutzung nach ca. 17 Minuten

Lieferumfang

- 1 x Luxmeter BF06
- 1 x 9 V-Blockbatterie
- 1 x Tasche/Holster
- 1 x Kurzanleitung

Transport und Lagerung

Hinweis

Wenn Sie das Gerät unsachgemäß lagern oder transportieren, kann das Gerät beschädigt werden. Beachten Sie die Informationen zum Transport und zur Lagerung des Gerätes.

Transport

Verwenden Sie zum Transport des Gerätes die im Lieferumfang enthaltene Tasche, um das Gerät vor Einwirkungen von außen zu schützen.

Lagerung

Halten Sie bei Nichtbenutzung des Gerätes die folgenden Lagerbedingungen ein:

- trocken und vor Frost und Hitze geschützt
- an einem vor Staub und direkter Sonneneinstrahlung geschützten Platz
- ggf. mit einer Hülle vor eindringendem Staub geschützt
- die Lagertemperatur entspricht den Technischen Daten
- Batterie aus dem Gerät entfernen.

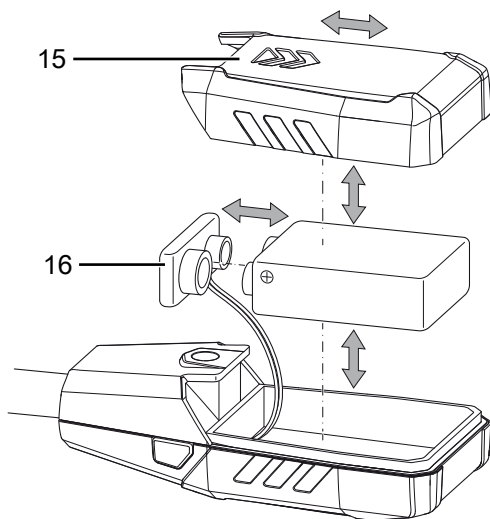
Bedienung

Batterie einsetzen

Setzen Sie vor dem ersten Gebrauch die mitgelieferte Batterie ein.

Hinweis

Vergewissern Sie sich, dass die Oberfläche des Gerätes trocken und das Gerät ausgeschaltet ist.



1. Schieben Sie den Deckel (15) in Pfeilrichtung vom Gerät.
2. Verbinden Sie die neue Batterie polungsrichtig mit dem Batterieclip (16).
3. Schieben Sie den Deckel (15) wieder auf das Gerät.

Einschalten und Messung durchführen

1. Drücken Sie die Ein/Aus-Taste (7).
 - ⇒ Das Display wird eingeschaltet und das Gerät ist betriebsbereit.
 - ⇒ Bei schlechten Lichtverhältnissen schaltet sich automatisch die Displaybeleuchtung ein. Der Sensor (6) steuert die Displaybeleuchtung.



Info

Beachten Sie, dass der Photosensor (1) möglichst im 90°-Winkel zur Lichtquelle gehalten werden sollte. Ein anderer Winkel kann das Messergebnis verfälschen.

2. Richten Sie das Gerät auf den Messbereich.
 - ⇒ Der Messwert wird in Echtzeit angezeigt.
 - ⇒ Je nach Größe des Messwertes schaltet sich die Anzeige für den Faktor x10 (9) oder x100 (8) zu.
 - ⇒ Überschreitet der gemessene Wert den Messbereich (>40 klx bzw. 4000 fc), zeigt das Display den Wert *OL* bzw. *VO* an.
3. Falls ein Faktor angezeigt wird (8, 9), müssen Sie den angezeigten Messwert (10) mit dem angezeigten Faktor multiplizieren, um den korrekten Wert zu erhalten.



Info

Beachten Sie, dass ein Standortwechsel von einer kalten in eine warme Umgebung zu Kondensatbildung auf der Platine des Gerätes führen kann. Dieser physikalisch nicht zu vermeidende Effekt verfälscht die Messung. Das Display zeigt in diesem Fall keine oder falsche Messwerte an. Warten Sie einige Minuten, bis sich das Gerät auf die veränderten Bedingungen eingestellt hat, bevor Sie eine Messung durchführen.

MAX-Funktion

Mit der MAX-Funktion können Sie den höchsten Wert der bisherigen Messung ablesen.

1. Drücken Sie die MAX/LUX-Taste (2) kurz.
 - ⇒ Die Anzeige *MAX* (11) erscheint auf dem Display.
 - ⇒ Das Display zeigt den höchsten Wert an, der seit dem Einschalten des Gerätes gemessen wurde.
2. Drücken Sie die MAX/LUX-Taste (2) erneut.
 - ⇒ Die MAX-Funktion ist deaktiviert und die aktuellen Messwerte werden angezeigt.

Einheit Lux oder fc einstellen

1. Drücken Sie die MAX/LUX-Taste (2) ca. 2 Sekunden.
 - ⇒ Die Anzeige wechselt von *Lux* (14) zu *Fc* (13).
2. Wiederholen Sie den Vorgang, um wieder von *Fc* auf *Lux* zu wechseln.

Gerät ausschalten

1. Drücken Sie die Ein/Aus-Taste (7).
 - ⇒ Das Gerät wird ausgeschaltet.
 - ⇒ Der MAX-Wert wird zurückgesetzt.



Info

Das Gerät besitzt eine Abschaltautomatik. Nach ca. 17 Minuten Nichtbenutzung schaltet sich das Gerät automatisch aus.

Fehler und Störungen

Das Gerät wurde während der Produktion mehrfach auf einwandfreie Funktion geprüft. Sollten dennoch Funktionsstörungen auftreten, so überprüfen Sie das Gerät nach folgender Auflistung.

Störung	Ursache	Abhilfe
Das Gerät lässt sich nicht mehr einschalten.	Die Batterie ist leer.	Neue Batterie einlegen (siehe Kapitel Bedienung).
Das Gerät zeigt scheinbar viel zu niedrige Messwerte an.	Sie haben vergessen, den abzulesenden Messwert mit dem angezeigten Faktor zu multiplizieren.	Messung erneut durchführen. Bei Anzeige eines Messwertfaktors (8, 9) den angezeigten Messwert mit dem Faktor multiplizieren.

Wartung und Reparatur

Batteriewechsel

Ein Batteriewechsel ist notwendig, wenn auf dem Display die Anzeige für den Batteriestatus (12) aufleuchtet oder wenn das Gerät nicht mehr eingeschaltet werden kann. Siehe Kapitel Bedienung.

Reinigung

Reinigen Sie das Gerät mit einem angefeuchteten, weichen, fusselfreien Tuch. Achten Sie darauf, dass keine Feuchtigkeit in das Gehäuse eindringt. Verwenden Sie keine Sprays, Lösungsmittel, alkoholhaltige Reiniger oder Scheuermittel, sondern nur klares Wasser zum Anfeuchten des Tuches.

Reparatur

Nehmen Sie keine Änderungen am Gerät vor und bauen Sie keine Ersatzteile ein. Wenden Sie sich zur Reparatur oder Geräteüberprüfung an den Hersteller.

Entsorgung



Das Symbol des durchgestrichenen Mülleimers auf einem Elektro- oder Elektronik-Altgerät besagt, dass dieses am Ende seiner Lebensdauer nicht im Hausmüll entsorgt werden darf. Zur kostenfreien Rückgabe stehen in Ihrer Nähe Sammelstellen für Elektro- und Elektronik-Altgeräte zur Verfügung. Die Adressen erhalten Sie von Ihrer Stadt- bzw. Kommunalverwaltung. Für viele EU-Länder können Sie sich auch auf der Webseite <https://hub.trotec.com/?id=45090> über weitere Rückgabemöglichkeiten informieren. Ansonsten wenden Sie sich bitte an einen offiziellen, für Ihr Land zugelassenen Altgeräteverwerter.

Durch die getrennte Sammlung von Elektro- und Elektronik-Altgeräten soll die Wiederverwendung, die stoffliche Verwertung bzw. andere Formen der Verwertung von Altgeräten ermöglicht sowie negative Folgen bei der Entsorgung der in den Geräten möglicherweise enthaltenen gefährlichen Stoffe auf die Umwelt und die menschliche Gesundheit vermieden werden.



Batterien und Akkus gehören nicht in den Hausmüll, sondern müssen in der Europäischen Union – gemäß Richtlinie 2006/66/EG DES EUROPÄISCHEN PARLAMENTS UND DES RATES vom 06. September 2006 über Batterien und Akkumulatoren – einer fachgerechten Entsorgung zugeführt werden. Bitte entsorgen Sie Batterien und Akkus entsprechend den geltenden gesetzlichen Bestimmungen.

Trotec GmbH

Grebener Str. 7
D-52525 Heinsberg

☎ +49 2452 962-400

☎ +49 2452 962-200

✉ info@trotec.com

www.trotec.com