

TAC V+ II / TAC M II

TR

ORİJİNAL KULLANIM
KILAVUZUNUN ÇEVİRİSİ
YÜKSEK PERFORMANSLI HAVA
TEMİZLEME CİHAZI



İçindekiler

Kullanım kılavuzu hakkında bilgiler	2
Cihazın kullanım ömrü ve garanti süresi.....	2
Kullanım hatalarına ilişkin bilgiler – Güvenlik	3
Cihaz fonksiyonlarıyla ilgili tanıtıcı ve temel bilgiler	5
Taşıma ve nakliye sırasında dikkat edilecek hususlar	6
Bağlantı veya montaj.....	6
Kullanım	7
Cihazın enerji tüketimi açısından verimli kullanımına ilişkin bilgiler	14
Sonradan sipariş edilebilen aksesuarlar	14
Hatalar ve arızalar	14
Kullanıcının kendi yapabileceği bakım, onarım veya ürünün temizliğine ilişkin bilgiler	15
Bakım, onarım ve kullanımda uyulması gereken kurallar	19
Servis istasyonları	19
Üretici ve ithalatçı firmanın unvanı, adres ve telefon numarası	19
Teknik ek	20
Kullanım sırasında insan veya çevre sağlığına tehlikeli veya zararlı olabilecek durumlara ilişkin uyarılar	32
Uygunluk beyanı (Aslının çevirisi)	32

Kullanım kılavuzu hakkında bilgiler

Semboller



Elektrik gerilimine karşı uyarı

Bu sembol, elektrik gerilimi nedeniyle insanların hayatına ve sağlığına yönelik oluşan tehlikelere karşı uyarıda bulunur.



Uyarı

Sinyal sözcüğü, önlenmediği takdirde ölüm veya ağır bir yaralanmaya neden olabilecek orta risk derecesindeki bir tehlikeyi tanımlar.



Dikkat

Sinyal sözcüğü, önlenmediği takdirde hafif veya orta bir yaralanmaya neden olabilecek düşük risk derecesindeki bir tehlikeyi tanımlar.

Not

Sinyal sözcüğü, önemli bilgilere işaret eder (örn. maddi hasarlar), fakat tehlikelere işaret etmez.



Bilgi

Bu sembolün bulunduğu notlar, çalışmalarınızı hızlı ve güvenli şekilde yapmanız konusunda size yardımcı olur.



Kılavuza dikkat ediniz

Bu sembolün bulunduğu notlar, işletme kılavuzuna dikkat edilmesi gerektiği konusunda sizi uyarır.



Koruyucu gözlük takınız

Bu sembolün bulunduğu notlar, bir koruyucu gözlük kullanılması gerektiği konusunda sizi uyarır.



Koruyucu eldiven takınız

Bu sembolün bulunduğu notlar, koruyucu eldiven kullanılması gerektiği konusunda sizi uyarır.



Koruyucu maske takın

Bu sembolün bulunduğu notlar, bir koruyucu maske (örn. FFP2 maske) kullanılması gerektiği konusunda sizi uyarır.



Ayak koruması kullanın

Bu sembolün bulunduğu notlar, güvenlik botları kullanılması gerektiği konusunda sizi uyarır.

Talimatların güncel sürümünü aşağıdaki linkten indiriniz:



TAC V+ II
TAC M II



<https://hub.trotec.com/?id=44570>

Cihazın kullanım ömrü ve garanti süresi

Aşağıdaki bilgiler sadece Türkiye için geçerlidir:

Ticari müşteriler için garanti süresi bir yıldır. Özel müşteriler için garanti süresi iki yıldır.

Kullanım hatalarına ilişkin bilgiler – Güvenlik

Bu kılavuzu, cihazı çalıştırmadan/kullanmadan önce dikkatlice okuyunuz ve kılavuzu her zaman kurulum yerinin hemen yakınında veya cihazın üzerinde bulundurunuz.



Uyarı

Tüm güvenlik uyarılarını ve talimatları okuyunuz.

Güvenlik uyarılarına ve talimatlara uymanın ihmal edilmesi, elektrik çarpmasına, yangına ve/veya ağır yaralanmalara neden olabilir.

Daha sonra bakmak için tüm güvenlik uyarılarını ve talimatları saklayınız.

Bu cihaz, gözetim altında veya cihazın güvenli kullanımı hakkında eğitilmiş ve bu nedenle oluşacak tehlikeleri anlamış olmaları durumunda 8 yaşın üstündeki çocuklar ve kısıtlı fiziksel, duyuşal veya mental yeteneklere sahip veya deneyimi ve bilgisi eksik kişiler tarafından kullanılabilir.

Çocuklar cihazla oynamamalıdır. Temizlik ve kullanıcı bakımı, gözetim altında olmayan çocuklar tarafından yapılmamalıdır.



Uyarı

Sürekli olarak denetlenmedikleri sürece 3 yaşın altındaki çocuklar cihazdan uzak tutulmalıdır. 3 yaşından büyük ve 8 yaşından küçük çocuklar, cihazın kendi normal kullanım konumuna yerleştirilmiş veya takılmış olması koşuluyla, gözetim altında olmaları veya cihazın güvenli kullanımı hakkında eğitim almış ve bu nedenle oluşan tehlikeleri anlamış olmaları durumunda cihazı sadece açabilir ve kapatabilir. 3 yaşından büyük ve 8 yaşından küçük çocuklar, fişi prize takamaz, cihazı ayarlayamaz, cihazı temizleyemez ve / veya kullanıcıların yapması gereken bakımı yapamaz.

- Cihazı patlama tehlikesi altındaki mekânlarda veya bölgelerde çalıştırmayınız ve bu tür yerlere yerleştirmeyiniz.
- Cihazı, agresif atmosferlerde çalıştırmayınız.
- Cihazı; dik konumda, durma güvenliği sağlanarak ve taşıma kapasitesine sahip bir zemin üzerine yerleştiriniz.
- Nemli temizlikten sonra cihazı kurutunuz. Cihazı ıslak durumda çalıştırmayınız.
- Cihazı elleriniz nemli veya ıslakken çalıştırmayınız veya kullanmayınız.
- Cihazı doğrudan su püskürmesine maruz bırakmayınız.
- Cihazın içine asla herhangi bir nesne veya uzuvlarınızı sokmayınız.
- Çalışma sırasında cihazın üzerini örtmeyiniz.
- Cihazın üzerine oturmeyiniz.

- Cihaz bir oyuncak değildir. Çocukları ve hayvanları uzak tutunuz. Cihazı sadece gözetim altında kullanınız.
- Cihazın her kullanımından önce cihazın aksesuarlarını ve bağlantı parçalarını olası hasarlar açısından kontrol ediniz. Arızalı cihazları ve cihaz parçalarını kullanmayınız.
- Cihazın dışında bulunan tüm elektrik kablolarının hasar görmeye karşı (örn. hayvanlar nedeniyle) korunduğundan emin olunuz. Elektrik kabloları veya şebeke bağlantısında hasar varken cihazı kesinlikle kullanmayınız!
- Şebeke bağlantısı, Teknik Ek bölümündeki bilgilere uygun olmalıdır.
- Elektrik fişini düzgün bir şekilde topraklanmış prize takınız.
- Elektrik kablosu için kullanılacak uzatmaları teknik bilgileri dikkate alarak seçiniz. Uzatma kablosunu tamamen açınız. Aşırı elektrik yükü oluşmasına izin vermeyiniz.
- Cihazdaki bakım, temizlik veya onarım çalışmalarından önce, elektrik fişinin tutarak elektrik kablosunu prizden çekiniz.
- Cihazı kullanmadığınız zamanlarda, cihazı kapatınız ve elektrik kablosunu prizden çıkartınız.
- Elektrik kablosunun ve elektrik fişinin hasarlı olup olmadığını kontrol ediniz. Hasarlar belirlerseniz cihazı çalıştırmayı denemeyiniz. Trotec'ten elektrik fişli yeni bir elektrik kablosu sipariş ediniz ve elektrikli fişli arızalı elektrik kablosunu bu kabloyla değiştiriniz. Arızalı elektrik kabloları insan sağlığı için ciddi tehlike oluşturur!
- Cihazın kurulumu sırasında, Teknik ek bölümü uyarınca duvarlarla ve nesnelere arasında bırakılacak minimum mesafeye ve depolama ve çalışma koşullarına dikkat ediniz.
- Hava girişi ve hava çıkışının açık olduğundan emin olunuz.
- Hava girişi ve hava çıkışının yakın çevresinde gevşek nesnelere ve kir bulunmamasını sağlayınız.
- Cihazın üzerindeki güvenlik işaretlerini, çıkartmaları ve etiketleri çıkarmayınız. Tüm güvenlik işaretleri, çıkartmalar ve etiketlerin okunur durumda olmasını sağlayınız.
- Emme tarafında hiçbir zaman kir ve gevşek nesnelere bulunmadığından emin olunuz.
- Özellikle sağlığa zararlı maddeleri filtreledikten sonra, değiştirilen filtreyi tekniğe uygun şekilde tasfiye ediniz.
- Cihazı kesinlikle saklama yeri veya basamak olarak kullanmayınız.
- Cihazı açık durumdayken hareket ettirmeyiniz.

Usulüne uygun kullanım

Cihazı, sadece atmosferik havayı temizlemek için teknik verilere ve güvenlik uyarılarına uyarak kullanınız. Cihaz, insanların yoğun bir şekilde girip çıktığı kamuya açık yerlerde oda havasını temizlemek için kullanılır, örn.:

- Süpermarketler ve yapı marketleri
- Parfümeriler ve eczaneler
- Elektronik mağazaları
- Spor salonları
- Bekleme ve karşılama alanları
- Fuar standları
- Yemekhaneler
- Askeri hastaneler
- Gemiler
- Huzur evleri
- Okullar
- Konferans salonları
- Üretim alanları

Ayrıca cihaz, toz yükü altında olan çalışma bölgelerinde oda havasını temizlemek için kullanılır. Cihaz, doğrudan çalışma yerindeki virüsleri, tozu, kağıt ve tekstil mikro elyaflarını filtreler.

Öngörülebilir hatalı kullanım

- Cihazı ıslak ya da suyla kaplı bir zemin üzerine yerleştirmeyiniz.
- Cihazın üzerine örn. ıslak elbiseler gibi nesnelere koymayınız.
- Cihazı açık havada kullanmayınız.
- Cihazı, tozları veya sıvıları emmek için kullanmayınız.
- Usulüne uygun kullanımın dışındaki bir kullanım, makul şekilde öngörülebilir hatalı kullanım olarak kabul edilir.
- Cihaz üzerinde izin olmadan değiştirme, ekleme ya da dönüştürme işlemi yapmak yasaktır.

Personelin niteliği

Bu cihazı kullanan kişiler:

- Elektrikle çalıştırılan hava temizleme cihazlarındaki çalışmalar sırasında oluşan tehlikeleri bilmeli.
- Başta Kullanım hatalarına ilişkin bilgiler – Güvenlik bölümü olmak üzere işletme kılavuzunu okumuş ve anlamış olmalıdır.

Eğitilmiş kişi

Eğitilmiş kişiler, kendilerine verilen görevler ve hatalı davranma durumunda ortaya çıkabilecek tehlikeler hakkında işletmeciden tarafından eğitilmiştir. Bu kişiler; cihazı kullanabilir, taşıyabilir ve basit bakım çalışmaları (dış gövdeyi temizleme, fanı temizleme) yapabilir.

Cihaz, eğitimli personel tarafından kullanılmalıdır.

Kalan tehlikeler



Elektrik gerilimine karşı uyarı

Elektrikli parçalar üzerindeki çalışmalar sadece yetkili bir uzman şirket tarafından gerçekleştirilmelidir!



Elektrik gerilimine karşı uyarı

Cihaz üzerinde gerçekleştirilecek tüm çalışmalardan önce elektrik fişini prizden çıkartınız! Elektrik fişine nemli ya da ıslak elle dokunmayınız. Elektrik fişinden tutarak elektrik kablosunu elektrik prizinden çekiniz.



Uyarı

Eğitimsiz kişiler tarafından amacına veya usulüne uygun olmayan şekilde kullanılması durumunda bu cihaz çeşitli tehlikelere neden olabilir! Personel niteliklerine dikkat ediniz!



Uyarı

Cihaz bir oyuncak değildir ve çocukların eline geçmemelidir.



Uyarı

Boğulma tehlikesi!
Ambalaj malzemesini dikkatsizce etrafta bırakmayınız. Çocuklar için tehlikeli bir oyuncakça dönüşebilir.

Not

Cihazı, hava filtresi hava girişine takılmamış durumdayken çalıştırmayınız!
Hava filtresi olmadan cihazın içi aşırı derecede kirlenir; bunun sonucunda kapasite azalabilir ve cihaz zarar görebilir.

Not

Cihazı temizlemek için sert temizlik maddeleri, aşındırıcı veya çözücü maddeler kullanmayınız.

Acil durumda yapılması gerekenler

1. Cihazı kapatınız.
2. Cihazı şebeke beslemesinden ayırınız: Elektrik fişinden tutarak elektrik kablosunu elektrik prizinden çekiniz.
3. Arızalı bir cihazı tekrar elektrik şebekesine bağlamayınız.

Cihaz fonksiyonlarıyla ilgili tanıtıcı ve temel bilgiler

Cihaz açıklaması

TAC V+ / TAC M (mobil) cihazı, aerosol ve asılı madde bulutlarının kurulum yerindeki bekleme süresini ve yoğunluğunu azaltır.

Bu yüksek performanslı hava temizleme cihazı, yerleştirildiği her yerde, gerekli hava değişim hızına bağlı olarak temiz, filtrelenmiş ve yıkanmış bir "Temiz Hava Bölgesi" oluşturur.

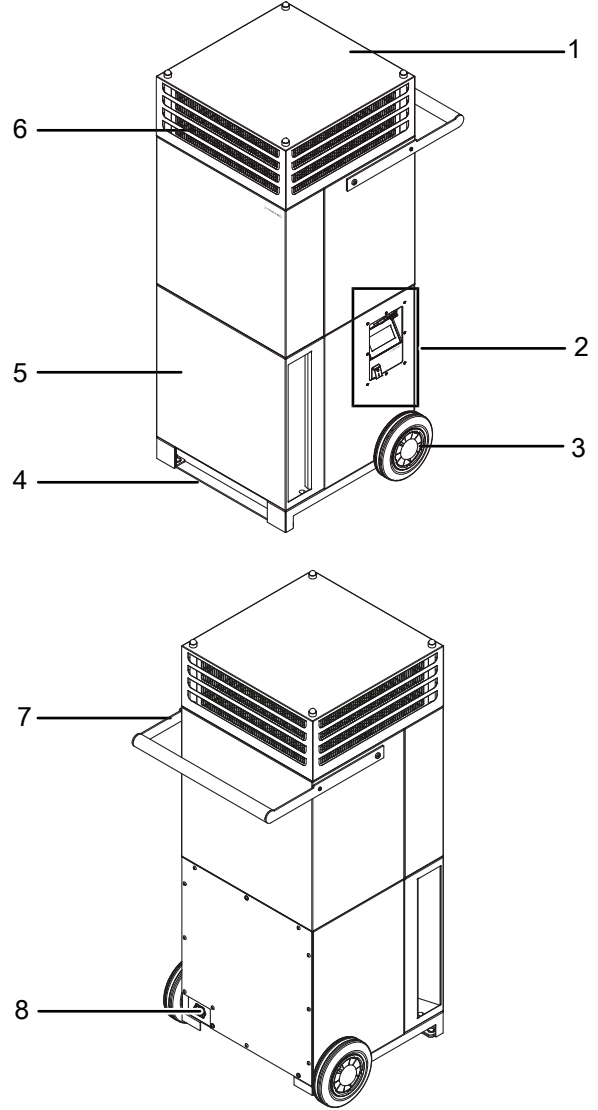
Ortam havası, bu işlem bölgesinde mikroplar, ince toz veya havada taşınan diğer mikro partiküllerden geniş kapsamda arındırılmış durumda kalır, çünkü cihaz, kirli oda havasının verimli H14-HEPA filtreleme ile geniş hacimli şekilde emilmesine ve bölgenin esnek şekilde ayarlanabilen yıkanması sayesinde aerosol partiküllerinden arındırılmasına olanak sağlar.

Trotec H14-HEPA filtre, entegre F7 ön filtre sistemiyle birlikte, havada taşınan mikroplar, virüsler, toz, bakteriler, sporlar veya kağıt veya tekstil ürünlerinin mikro elyaflarının güvenli şekilde ayrıştırılmasını sağlar.

TAC V+ II, HEPA özel filtrede, filtrede ayrılan tüm virüsleri düzenli aralıklarla pasifleştiren ve bu sayede filtreyi tekrar % 100 oranında "rejener eden" bir termik kendiliğinden rejenerasyon fonksiyonuna sahiptir.

Bu sayede cihaz, sık girilip çıkılan kamusal alanlarda havada taşınan bulaşma riskini belirgin ve güvenli şekilde azaltır ve toz yükü altındaki çalışma bölgelerinde tozsuz çalışma koşulları elde edilmesini sağlar.

Cihazın görünümü



No.	Tanım
1	DualDecon üfleme kulesi
2	Kumanda elemanları
3	Tekerlek
4	Ayak
5	Hava filtresiyle birlikte hava girişi
6	HEPA filtre (cihazın içinde)
7	Kablo sarma mekanizmalı taşıma kulpu
8	Elektrik kablo bağlantısı

Taşıma ve nakliye sırasında dikkat edilecek hususlar

Not

Düzgün olmayan bir şekilde depolar veya taşırsanız cihaz hasar görebilir.
Cihazın taşınması ve depolanmasıyla ilgili bilgilere dikkat ediniz.

Taşıma

Cihaz, rahatça taşınması için bir taşıma kulpu ve taşıma tekerlekleriyle donatılmıştır.



Ayak koruması kullanın

Taşıma sırasında uygun bir ayak koruyucusu takınız. Yerleştirme sırasında cihazın ayağı nedeniyle yaralanma tehlikesi ortaya çıkar.

Her taşıma işleminden **önce** şu uyarılara dikkat ediniz:

- Cihazı kapatınız.
- Elektrik fişinden tutarak elektrik kablosunu elektrik prizinden çekiniz.
- Elektrik kablosunu çekme halatı olarak kullanmayınız.
- Cihazı sadece sağlam ve düz yüzeylerde hareket ettiriniz.
- Taşıma esnasında cihazın korunmasını sağlayan tüm ambalaj malzemelerini çıkartınız.
- Cihazda hasarlar varsa, cihazı satın aldığınız yetkili satıcıya veya üreticiye başvurunuz.
- Cihazı dikkatlice yatırınız ve sadece gerektiği kadar eğiniz.
- Cihazı dikkatlice yerine oturtunuz.
- Cihaz sadece, kaldırma ekipmanlarıyla kullanım için öngörülen noktalardan kaldırılmalıdır. Kaldırma ekipmanının taşıma kapasitesi, cihazın ağırlığını kaldırmak için uygun olmalıdır (bkz. Teknik bilgiler).

Her taşıma işleminden **sonra** şu uyarılara dikkat ediniz:

- Cihazı, taşıma işleminden sonra dik olarak yerleştiriniz.

Depolama

Cihazı kullanmadığınız zamanlarda aşağıdaki depolama koşullarına uyunuz:

- Cihazı kuru, donmaya ve ısıya karşı korunmuş şekilde depolayınız.
- Cihazı dik pozisyonunda ve tozdan ve doğrudan güneş ışığından korunan bir yerde depolayınız.
- Gerekirse, içeri giren toza karşı cihazı bir kılıfla koruyunuz.
- Cihazı tekrar çalıştırmadan önce elektrik kablosunun durumunu kontrol ediniz. Cihazın kusursuz durumda olduğundan şüphe duyarsanız müşteri hizmetlerini arayınız.
- Her durumda cihazı yılda bir kez bir elektrik teknisyenine kontrol ettiriniz.

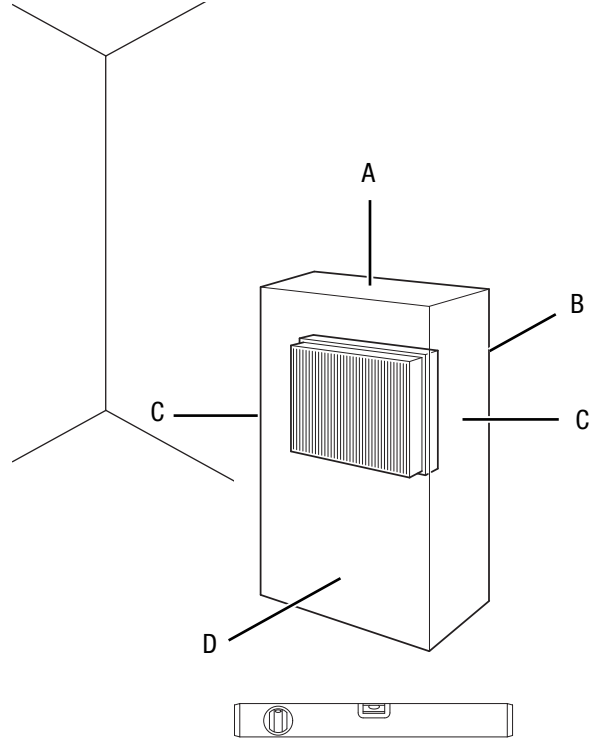
Bağlantı veya montaj

Teslimat kapsamı

- 1 x cihaz
- 1 x hava filtresi-F7 ön filtre
- 1 x HEPA filtre
- 1 x kılavuz

Bağlantı veya montaj

Cihazın kurulumu sırasında, Teknik Ek bölümü uyarınca duvarlarla ve nesnelere arasında bırakılacak minimum mesafelere dikkat ediniz.



- Cihaz, sadece çok fazla toz oluşumu olmayan ortamlarda çalıştırılmalıdır.
- Cihazı dik ve devrilmeyecek şekilde yerleştiriniz.
- Cihazı devrilmeyecek şekilde stabil ve düz bir zemine yerleştiriniz.
- Cihazı, hava girişi ve çıkışı ve cihazın kullanılması için yeterli mesafeyle kurunuz (bkz. Teknik bilgiler).
- Kablo uzatmalarının tamamen açılmış ve çözülmüş durumda olduğundan emin olunuz.
- Cihazı monte ederken ısı kaynaklarına yeterli mesafe bırakınız.
- Perde veya başka nesnelere hava akımını engellememesine dikkat ediniz.

Hava filtresinin yerleştirilmesi

Not

Cihazı, hava filtresi hava girişine takılmamış durumdayken çalıştırmayınız!
Hava filtresi olmadan cihazın içi aşırı derecede kirlenir; bunun sonucunda kapasite azalabilir ve cihaz zarar görebilir.

- Cihazı çalıştırmadan önce hava filtresinin takılmış olduğundan emin olunuz (bkz. Hava filtresinin temizlenmesi bölümü).

Flowstop kapağının takılması

Opsiyonel Flowstop kapakları, kulenin dört adet iç kenarından birine takılabilir ve örneğin dışarı çıkışların istenmediği veya gerekmediği yerlerde, kulenin ilgili tarafında havanın dışarıya çıkmasını engeller.

FlowExtender Silence+'nın takılması

Ses emisyonunu azaltmak için, opsiyonel veya birden çok FlowExtender Silence+ takabilirsiniz.

Susturucu kapaklarının takılması

Ses emisyonunu azaltmak için ilave opsiyonel susturucu kapakları takabilirsiniz.

Montaj braketinin takılması

Cihazı ek olarak emniyete almak için, cihazın duvara vidalandığı bir montaj braketini (opsiyonel) önerilir.

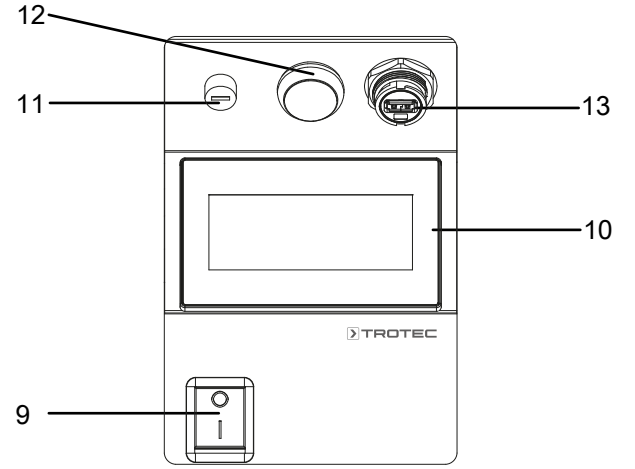
Bir veya birden çok FlowExtender Silence+'yı TAC V+ / TAC M'nin mobil modeliyle birlikte kullanmak isterseniz montaj braketinin kullanılması mutlaka gereklidir.

Elektrik kablosunun bağlanması

- Elektrik fişini düzgün bir şekilde topraklanmış prize takınız.

Kullanım

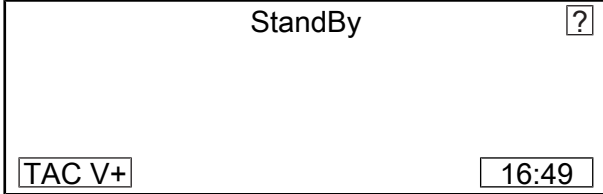
Kumanda elemanları



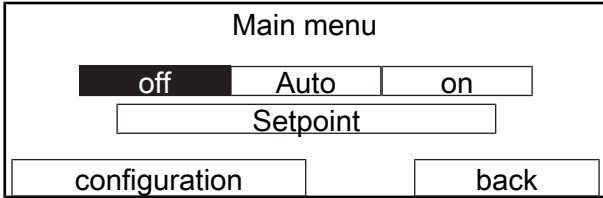
No.	Tanım	Anlamı
9	Açma/Kapatma düğmesi	Cihazı açma veya kapatma
10	Ekran	Program seçimi ve parametre ayarı
11	Emniyet sıcaklık sınırlayıcının sigortası	Aşırı ısınma durumunda atar
12	Uyarı lambası	<ul style="list-style-type: none"> • çalışma sırasında yeşil renkte yanar • arızalarda kırmızı renkte yanar • filtre rejenerasyonunda mavi renkte yanar • filtreyi değiştirmek gerektiğinde sarı renkte yanıp söner • çalışmaya devam etme sırasında yeşil renkte yanıp söner
13	Kapaklı USB arabirimi	Kumanda yazılımının uygulama programlı USB bellekle güncellenmesi

Cihazın açılması

1. Bağlantı veya montaj bölümünde açıklandığı gibi çalışmaya hazır şekilde kurduktan sonra cihazı çalıştırabilirsiniz.
2. *On/Off* (Açma/Kapatma) tuşuna (9) basınız.
 - ⇒ Cihaz başlangıç ayarına getirilir.
 - ⇒ Ekranda, *Lütfen bekleyiniz* yazısı gösterilir.
 - ⇒ Başlangıç ayarına getirdikten sonra ekran Bekleme moduna geçer.



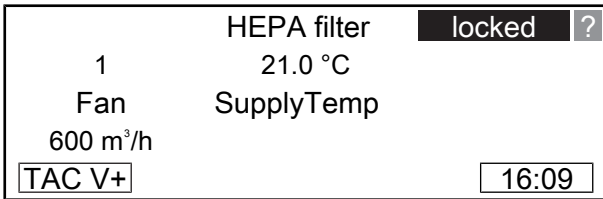
3. Ekranı kısa süreli dokununuz.
 - ⇒ Ekranda Ana seçim ifadesi görüntülenir.



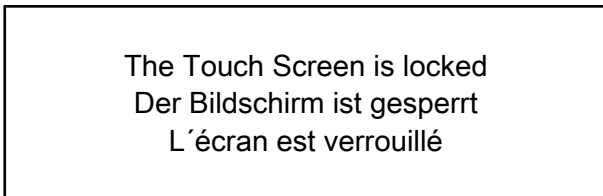
4. Gerekirse cihazı yapılandırınız ve nominal değerleri ayarlayınız (bkz. takip eden bölümler).
5. *On* (Açma) düğmesine basarak cihazı başlatınız.

Ekran kilidini kaldırma

Cihaz 20 saniye boyunca kullanılmadığında ekran kilitletir. Ekranda *Locked (Kilitli)* ifadesi görüntülenir.

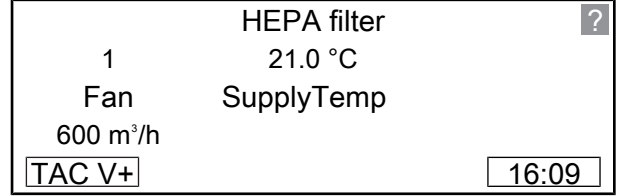


Ekranda *Locked (Kilitli)* düğmesinin dışında bir yere dokunursanız şu uyarı görüntülenir:



Ekran kilidini kaldırmak için aşağıdaki yöntemi izleyiniz:

1. *Locked (Kilitli)* düğmesine 2 saniye süreyle basınız. Daha önce bir PIN kodu belirlendiyse, *Locked (Kilitli)* düğmesine basınız ve PIN kodunu giriniz. Daha sonra *Confirm (Onayla)*'ya basınız.
 - ⇒ Ekran kilidi kaldırılır ve artık ekranda *Locked (Kilitli)* ifadesi görüntülenmez.



Not

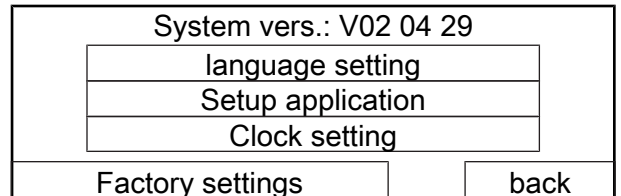
PIN kodun unuttuysanız, ekran kilidini kaldıramazsınız. Bu durumda, 02452 962-730 numaralı telefonu arayarak Trotec GmbH'nin servis çağrı merkezinden bir acil durum kilit kaldırma kodu talep edebilirsiniz. Servis çağrı merkezine, Pazartesi - Perşembe günleri 8:00 - 17:30 arasında ve Cuma günü saat 17:00'a kadar ulaşılabilir. Ekranda gösterilen tarihe ve saate ihtiyacınız bulunmaktadır. Saat düğmesine basarak bu bilgileri görüntüleyebilirsiniz.

Dil seçimi

1. Ana seçim ekranındaki *Configuration* (Konfigürasyon) düğmesine basınız.
 - ⇒ Ekranda, diğer ayarların düğmeleri görüntülenir.

System	
configuration	Setup Switch timer
system settings	
Oper. hours	back

2. Bir dil seçmek için aşağıdaki düğmelere basınız:
 - ⇒ *System settings (Sistem ayarları)*
 - ⇒ *Dil seçimi*



3. Dil seçimi bölümünde, ok tuşları yardımıyla istediğiniz dili seçiniz.
4. Dil seçimini *Uygula* düğmesiyle onaylayınız.

Saatin ayarlanması

1. Ana seçim bölümünde, saati ayarlamak için aşağıdaki düğmelere basınız:
 - ⇒ *Configuration (Konfigürasyon)*
 - ⇒ *System settings (Sistem ayarları)*
 - ⇒ *Clock setting (Saat ayarı)*
2. Saat ayarı bölümünde, ok tuşları yardımıyla saati ayarlayınız.
 - ⇒ Ayarlar direkt olarak uygulanır.
3. *Back (Geri)* düğmesine basarak saat ayarından çıkınız.

Not

Ekran kilidini kaldırdıktan sonra, ana ekranın sağ alt köşesindeki saat düğmesine basarak da saati ayarlayabilirsiniz (bkz. *Ekran kilidinin kaldırılması*).

Ekran

1. Ana seçim bölümünde, dokunmatik ekranda ayarlar yapmak için aşağıdaki düğmelere basınız:
 - ⇒ *Configuration (Konfigürasyon)*
 - ⇒ *System settings (Sistem ayarları)*
 - ⇒ *Setup application (Program ayarları)*

Setup application		
Display	Keylock off	
Standby at Power on		
Config w/o PW		
next		back

- ⇒ *Ekran*
2. İstedığınız ayarı yapınız:
 - ⇒ *Contrast (Kontrast)*. Ok tuşları yardımıyla kontrastı ayarlayınız. Sağ üst köşedeki çarpı işaretine basarak pencereyi kapatınız.
 - ⇒ *Touch beep on/off (Tuş sesi açık/kapalı)*: Düğmeye basarak tuş sesini açınız veya kapatınız.
3. Ana seçim bölümüne dönmek için *Back (Geri)* düğmesine basınız.

Ekran kilidinin ayarlanması

1. Ana seçim bölümünde, ekran kilidini ayarlamak için aşağıdaki düğmelere basınız:
 - ⇒ *Configuration (Konfigürasyon)*
 - ⇒ *System settings (Sistem ayarları)*
 - ⇒ *Setup application (Program ayarları)*

2. Arka arkaya aşağıdaki ayarları seçmek için *Keylock off (Tuş kilidi kapalı)* düğmesine birkaç kez basınız:
 - ⇒ *Keylock off (Tuş kilidi kapalı)*: Ekran kilidi devre dışı bırakılmıştır.
 - ⇒ *Screen lock on (Ekran kilidi açık)*: Ekran kilidi etkinleştirilmiştir.
 - ⇒ *Screen lock on with PIN (PIN kodu ile ekran kilidi açık)*: Ekran kilidi etkinleştirilmiştir ve kilidi kaldırmak için bir PIN koduna ihtiyaç duyulur. *Screen lock on with PIN (PIN kodu ile ekran kilidi açık)* ayarında, bir PIN kodunu girme ekranı görüntülenir. PIN kodu serbestçe seçilebilir. PIN kodu girişini onaylamak için *Confirm (Onayla)* düğmesine basınız. PIN kodunu unuttuysanız, Trotec'ten bir acil durum kilit kaldırma kodu talep edebilirsiniz. PIN girişini bu noktada iptal etmek için *Back (Geri)* düğmesine basınız.

Enter pass code

12345

confirm

back

3. Ana seçim bölümüne dönmek için *Back (Geri)* düğmesine basınız.

Konfigürasyon ayarlarının kilitlemesi

1. Ana seçim bölümünde, konfigürasyon ayarlarını istenmeyen erişime karşı emniyete almak için aşağıdaki düğmelere basınız:
 - ⇒ *Configuration (Konfigürasyon)*
 - ⇒ *System settings (Sistem ayarları)*
 - ⇒ *Setup application (Program ayarları)*
2. Arka arkaya aşağıdaki ayarları seçmek için *Config w/o PW (kodsuz konfigürasyon)* düğmesine basınız:
 - ⇒ *Config w/o PW (kodsuz konfigürasyon)*: Konfigürasyon ayarları kilitli değildir.
 - ⇒ *PW to Config (kodlu konfigürasyon)*: *Configuration (Konfigürasyon)*'dan itibaren ekranları açmak için bir kullanıcı şifresine ihtiyaç duyulur. Kullanıcı şifresi varsayılan olarak 1'dir. Kullanıcı 15 dakika sonra otomatik olarak oturumu kapatana kadar konfigürasyon ekranları açılabilir. Manüel oturum kapatma, *Factory settings (Fabrika ayarları)* ekranında mümkündür.
3. Ana seçim bölümüne dönmek için *Back (Geri)* düğmesine basınız.

Otomatik yeniden çalışma

1. Ana seçim bölümünde, otomatik yeniden çalışmayı ayarlamak için aşağıdaki düğmelere basınız:
 - ⇒ *Configuration (Konfigürasyon)*
 - ⇒ *System settings (Sistem ayarları)*
 - ⇒ *Setup application (Program ayarları)*
2. *On/Off (Açma/Kapatma)* düğmesine basıldığında cihazın hangi modda çalışmaya başlaması gerektiğini seçmek için *Standby at Power on (Güç açıkken bekleme)* veya *Automatic restart (Otomatik yeniden çalışma)* düğmesine basınız.
 - ⇒ *Standby at Power on (Güç açıkken bekleme)*: Cihaz, bekleme modunda çalışmaya başlar.
 - ⇒ *Automatic restart (Otomatik yeniden çalışma)* Cihaz, en son ayarlanan durumda çalışmaya başlar.
3. Ana seçim bölümüne dönmek için *Back (Geri)* düğmesine basınız.

Booster fonksiyonunun ayarlanması

Booster fonksiyonu ile güncel fan kademesi belirli bir süre boyunca belirli bir hava debisi ile aşırı çalıştırılabilir.

1. Ana seçim bölümünde, Booster fonksiyonunu ayarlamak için aşağıdaki düğmelere basınız:
 - ⇒ *Configuration (Konfigürasyon)*
 - ⇒ *System settings (Sistem ayarları)*
 - ⇒ *Setup application (Program ayarları)*
 - ⇒ *Next (Devam)*

Setup application		
Boost enabled	1050 m ³ /h	12 min
Silent enabled	23.0 %	5 min
next back		

2. *Booster enabled (Booster devrede)* ile *Boost disabled (Boost devre dışı)* arasından seçim yapmak için *Booster* düğmesine basınız.
 - ⇒ *Booster enabled (Booster devrede)*: Boost fonksiyonu aktiftir.
 - ⇒ *Boost disabled (Boost devre dışı)*: Boost fonksiyonu aktif değildir.
3. Hava debisini ayarlamak için *m³/h (m³/saat)* düğmesine basınız.
4. Süreyi ayarlamak için *min (dakika)* düğmesine basınız.

5. Ana seçim bölümüne dönmek için *Back (Geri)* düğmesine basınız.
 - ⇒ *Booster fonksiyonu* aktifse ana ekranda *Fan boost (Booster)* düğmesi görüntülenir. Düğme etkinleştirildikten sonra, daha önce seçilen fan kademesinden bağımsız olarak fan ayarlanan süre boyunca, ayarlanan hava debisiyle çalışır. Bu süre zarfında, *Fan boost (Booster)* ve *Fan (Fan)* düğmeleri değişimli olarak yanıp söner. Kalan süre görüntülenir. Sessiz çalışma fonksiyonu, ekran kilidi devredeyken de PIN girişi ile ve PIN girişi olmadan çalıştırılabilir.
 - ⇒ Süre 0 dakika olarak ayarlandıysa, zaman sınırı kaldırılır. Seçimi iptal edilene, ekranda herhangi bir fan kademesi seçilene veya haftalık zaman saati başka bir fonksiyonu açana kadar fonksiyon aktif kalır.
 - ⇒ Sessiz çalışma ve/veya Booster fonksiyonu etkinleştirilirse, *Silent (Sessiz çalışma)* ve *Booster* düğmeleri yan yana gösterilir.

HEPA filter ?		
1	21.0 °C	12 min
Fan	SupplyTemp	Duration
600 m ³ /h		
TAC V+	Silent	Boost
		16:09

Sessiz çalışma fonksiyonunun ayarlanması

Sessiz çalışma fonksiyonu ile fan devri ve fan süresi ayarlanabilir.

1. Ana seçim bölümünde, sessiz çalışma fonksiyonunu ayarlamak için aşağıdaki düğmelere basınız:
 - ⇒ *Configuration (Konfigürasyon)*
 - ⇒ *System settings (Sistem ayarları)*
 - ⇒ *Setup application (Program ayarları)*
 - ⇒ *Next (Devam)*

Setup application		
Boost enabled	1050 m ³ /h	12 min
Silent enabled	23.0 %	5 min
next back		

2. *Silent enabled (Sessiz çalışma devrede)* ile *Silent disabled (Sessiz çalışma devre dışı)* arasından seçim yapmak için *Silent (Sessiz çalışma)* düğmesine basınız.
 - ⇒ *Silent enabled (Sessiz çalışma devrede)*: Sessiz çalışma fonksiyonu aktiftir.
 - ⇒ *Silent disabled (Sessiz çalışma devre dışı)*: Sessiz çalışma fonksiyonu aktif değildir.
3. Hava debisini ayarlamak için *m³/h (m³/saat)* düğmesine basınız.
4. Süreyi ayarlamak için *min (dakika)* düğmesine basınız.

5. Ana seçim bölümüne dönmek için *Back (Geri)* düğmesine basınız.

- ⇒ Sessiz çalışma fonksiyonu aktifse ana ekranda *Silent (Sessiz çalışma)* düğmesi görüntülenir. Düğme etkinleştirildikten sonra, daha önce seçilen fan kademesinden bağımsız olarak fan ayarlanan süre boyunca, ayarlanan hava debisiyle çalışır. Sessiz çalışma fonksiyonu aktifken fan kademesi ve hava miktarı gösterilmez. *Silent (Sessiz çalışma)* düğmesi yanıp söner. Kalan süre görüntülenir. Sessiz çalışma fonksiyonu, ekran kilidi devredeyken de PIN girişi ile ve PIN girişi olmadan çalıştırılabilir.
- ⇒ Süre 0 dakika olarak ayarlandıysa, zaman sınırı kaldırılır. Seçimi iptal edilene, ekranda herhangi bir fan kademesi seçilene veya haftalık zaman saati başka bir fonksiyonu açana kadar fonksiyon aktif kalır.
- ⇒ Sessiz çalışma veya Booster fonksiyonu etkinleştirilirse, *Silent (Sessiz çalışma)* ve *Booster* düğmeleri yan yana gösterilir.

HEPA filter			?
1	21.0 °C	12 min	
Fan	SupplyTemp	Duration	
600 m³/h			
TAC V+	Silent	Boost	16:09

Hijyen mesajının etkinleştirilmesi

Hijyen mesajı etkinleştirilirse, 4.000 çalışma saati sonra bir hijyen bakımı önerilir.

1. Ana seçim bölümünde, hijyen mesajını etkinleştirmek için aşağıdaki düğmelere basınız:
 - ⇒ *Configuration (Konfigürasyon)*
 - ⇒ *System settings (Sistem ayarları)*
 - ⇒ *Setup application (Program ayarları)*
 - ⇒ *Next (Devam)*

Setup application
Hygiene alarm on
back

2. Arka arkaya aşağıdaki ayarları seçmek için *Hygiene alarm off* (Hijyen alarmı kapalı) düğmesine basınız:

- ⇒ *Hygiene alarm off* (Hijyen alarmı kapalı): Hijyen mesajı devre dışıdır.
- ⇒ *Hygiene alarm on* (Hijyen alarmı açık): Hijyen mesajı aktiftir.

3. Ana seçim bölümüne dönmek için *Back (Geri)* düğmesine basınız.

Zamanlayıcının ayarlanması

1. Ana seçim ekranındaki *Configuration* (Konfigürasyon) düğmesine basınız.
2. Açılan ekrandaki *Configuration* (Konfigürasyon) düğmesine tekrar basınız.
3. Konfigürasyonda *Timer* (Zamanlayıcı modu) öğesini seçiniz.
 - ⇒ Ekranda *Timer* (Zamanlayıcı modu) ifadesi görüntülenir.

run on timer
off on
123 Min
back

4. *On* (Açma) düğmesine basarak zamanlayıcıyı etkinleştiriniz.
5. Saate basarak veya değeri ok tuşları aracılığıyla uyarlayarak işleme süresinin nominal değerini giriniz.

Setpoint run timer
123 Min
back

- ⇒ Değişiklik, başka bir onaylama işlemi olmadan uygulanır.
- ⇒ Cihaz açıldıktan sonra zamanlayıcı çalışır ve ayarlanan süre dolduktan sonra cihaz kapanır.

Haftalık zaman saati

Anahtarlama zamanlarını haftalık zaman saati aracılığıyla ayarlamak için aşağıdaki yöntemi izleyiniz:

1. Ana seçim ekranındaki *Configuration* (Konfigürasyon) düğmesine basınız.
 - ⇒ Ekranda, diğer sistem ayarlarının düğmeleri görüntülenir.

System	
configuration	Setup
system settings	Switch
	timer
Oper. hours	back

2. *Weekly time switch* (Haftalık zaman saati) düğmesine basınız.
 - ⇒ Ekranda anahtarlama zamanları listesi görüntülenir.

Command Event List						
MO	08	:	00	HEPA	4	▲
TU	17	:	00	StdBy		
WE	08	:	00	HEPA	4	▼
delete		edit		back		

3. Ok tuşları aracılığıyla bir anahtarlama zamanı seçiniz.
4. İstedığınız ayarları yapmak için *Delete* (Sil), *New* (Yeni) veya *Change* (Değiştir) düğmesine basınız.
⇒ *Delete* (Sil): Seçilen anahtarlama zamanı silinir.

Confirmation of deletion					
TU	17	:	00	StdBy	
delete			back		

- ⇒ *New* (Yeni): Yeni bir anahtarlama zamanının eklenmesi.
- ⇒ *Change* (Değiştir): Seçilen anahtarlama zamanının değiştirilmesi.

Command Event					
Monday	12	:	12	Fan	
StandBy				confirm	
			cancel		

5. Opsiyonel: Seçilen anahtarlama zamanı için fan kademesini ayarlamak üzere *Fan* düğmesine basınız.
⇒ *Fan nominal value* (Fan nominal değeri) ekranı görüntülenir.

Setpoint Fan speed					
1	2	3			
4	5	6			
max	1000 m ³ /h	back			

6. Seçilen anahtarlama zamanı için seçmek üzere bir nominal değer kademesine basınız.
7. Mevcut durumda ayarlanmış olan fan kademesini kullanmak için *No change* (Değişiklik yok) düğmeye basınız.
8. *Switching time entry* (Anahtarlama zamanı girişi) ekranına dönmek için *Back* (Geri) düğmesine basınız.
9. Değiştirmek için, sistem ayarlarının bulunduğu ekranda görüntülenen anahtarlama durumuna (örnekte *StandBy* (Bekleme)) dokununuz.

Command Event					
Monday	12	:	12	Fan	
StandBy				confirm	
			cancel		

- ⇒ Ekranda, olası anahtarlama durumları görüntülenir.

10. Anahtarlama durumunu onaylamak veya başka bir anahtarlama durumu seçmek için *Standby* (Bekleme) veya *Filtering* (HEPA) (Filtrele (HEPA)) anahtarlama durumuna dokununuz.

Command	
StandBy	HEPA filter
back	

11. Sistem ayarlarının bulunduğu ekrana dönmek için *Back* (Geri) düğmesine basınız.

System	
configuration	Setup Switch timer
system settings	
Oper. hours	back

12. Ana seçim bölümüne dönmek için *Back* (Geri) düğmesine basınız.
13. Güncel anahtarlama zamanını etkinleştirmek için Ana seçim bölümündeki *Auto* (Otomatik) düğmesine dokununuz.
⇒ *On* (Açma) ve *Off* (Kapatma) düğmeleri etkin halde kalmaya devam eder.

Main menu		
off	Auto	on
Setpoint		
configuration	back	

Fan kademesinin ayarlanması

Normal mod için fan kademesini doğrudan Ana seçim bölümünden ayarlayabilirsiniz. Normal mod için kullanılan fan kademesi, anahtarlama zamanı için fan kademesinden bağımsız olarak uyarlanır.

1. Ana seçim bölümündeki *Nominal values* (Nominal değerler) düğmesine basınız.
⇒ Ekranda, fan kademelerini ayarlamak için kullanılan düğmeler görüntülenir.
2. Bir fan kademesini seçmek için *1*, *2*, *3*, *4*, *5*, *6* veya *max* (maks) düğmesine basınız.
⇒ Seçilen nominal değer ekranda görüntülenir.

Setpoint Fan speed					
1	2	3			
4	5	6			
max	1000 m ³ /h	back			

3. Ana seçim bölümüne geçmek için *Back* (Geri) düğmesine basınız.

Nominal değer kademeleri

Nominal değer kademesi	Hava hacmi m ³ /saat cinsinden bilgi	Filtre sınıfı* Standart filtre
1	600 m ³ /saat	H14
2	750 m ³ /saat	H14
3	900 m ³ /saat	H14
4	1050 m ³ /saat	H14
5	1200 m ³ /saat	H14
6	1400 m ³ /saat	H13
maks.	2.100 m ³ /saat	E12

* 1200 m³/saat üstündeki bir hacimsel hava akımında, H14-HEPA standart filtrenin filtre sınıfı azalır. 1800 m³/saat üstündeki bir hava akımında, H13 filtre sınıfı E12 filtre sınıfına düşer.

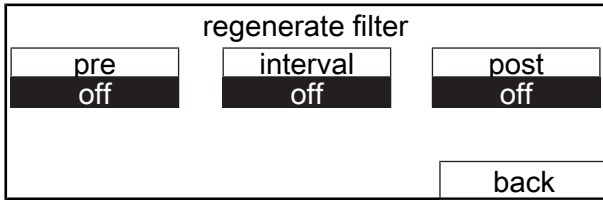
Filtre rejenrasyonu (sadece TAC V+)



Uyarı

Filtre rejenrasyonu sırasında cihazı **kapatmayınız!**

- Ana seçim ekranındaki *Configuration* (Konfigürasyon) düğmesine basınız.
 - ⇒ Ekranda, diğer sistem ayarlarının düğmeleri görüntülenir.
- Regenerate filter* (Filtre rejenrasyonu) düğmesine basınız.
 - ⇒ Şu ekran açılır.

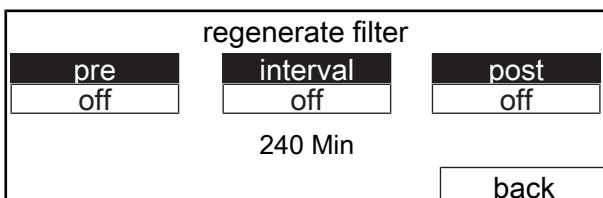


- ⇒ Etkinleştirilen düğmeler siyah renkte gösterilir.
- Filtre rejenrasyonunu aşağıdaki şekilde etkinleştirmek için bir veya birden çok düğmeye basınız.
 - ⇒ önce: filtre rejenrasyonu, hava temizleme modundan önce gerçekleştirilir.
 - ⇒ Aralık: filtre rejenrasyonu her zaman belirli bir hava temizleme çalışma süresinden sonra gerçekleştirilir. Ayarlanan süre, bu fonksiyon etkinleştirilirken ekranda gösterilir.
 - ⇒ sonra: filtre rejenrasyonu, hava temizleme modundan sonra gerçekleştirilir.



Bilgi

Aşağıdaki ekranda gösterildiği gibi, bu üç ayarın kombinasyonları da mümkündür.



- Intervall* (Aralık) seçilmişse, ok tuşları veya direkt girişle zamanı uyarlamak için zaman bilgisine basınız.
 - ⇒ Rejenrasyon sırasında filtre 100 °C'ye ısıtılır; aralık, 30 dakika sürer.
 - ⇒ Filtre rejenrasyonu sırasında uyarı lambası (12) yanar.



Uyarı

Filtre rejenrasyonu sırasında cihazı **kapatmayınız!**

Filtre rejenrasyonuna yönelik öneriler:

Örneğin ofislerde, okullarda, çocuk yuvalarında veya kamuya açık binalardaki gibi normal ortam koşullarında, filtre rejenrasyonunu haftada bir kez uygulamak yeterlidir. Hava temizleme cihazı örn. mezbahalar veya genel gıda endüstrisinde olduğu gibi yüksek benli serin bölgelerde kullanılırsa, filtre rejenrasyonunun her gün yapılmasını öneriyoruz.

Not

Filtre rejenrasyonu sırasında bir koku oluşabilir; bu koku tehlikesiz ve sakıncasızdır.

Not

Yazılım, düzenli olarak bir filtre rejenrasyonu yapılmadığını denetler. 50 hava temizleme çalışma saatinden sonra, filtre rejenrasyonunu hemen başlatma olanağı için bir mesaj görüntülenir. Filtre rejenrasyonu bu anda başlatılmazsa, cihazın her açılışında, filtre rejenrasyonunun kaç gün önce yapılması gerektiği gösterilir.



Bilgi

Filtre rejenrasyonu, haftalık zaman saatine bağlıdır. Yani anahtarlama zamanı listesinde başlatma zamanı saat 08:00 olarak ayarlanmış ve filtre rejenrasyonunda *önce* seçilmişse, cihaz, saat 08:00'da önce filtre rejenrasyonuna başlar ve 30 dakika sonra hava temizleme moduna geçer. Cihaz bekleme moduna geçince, *sonra* filtre rejenrasyonu etkinleştirilir.

Kapatma

- Gerekirse ekran kilidini kaldırınız.
- Ana seçim bölümüne gitmek için ekrana dokununuz.
- Ana seçim bölümündeki *Off* (Kapatma) düğmesine basınız.
 - ⇒ Cihaz, bekleme modundadır.
- On/Off* (Açma/Kapatma) tuşuna (9) basınız.
 - ⇒ Cihaz kapatılmıştır.

Devre dışı bırakma



Elektrik gerilimine karşı uyarı

Elektrik fişine nemli ya da ıslak elle dokunmayınız.

- Kapatma bölümünde açıklanan yöntemi izleyiniz.
- Elektrik fişini prizden çıkartınız.
- Cihazı, Kullanıcının kendi yapabileceği bakım, onarım veya ürünün temizliğine ilişkin bilgiler bölümünde anlatılanlara uygun şekilde temizleyiniz.
- Cihazı, Depolama bölümüne uygun şekilde depolayınız.

Cihazın enerji tüketimi açısından verimli kullanımına ilişkin bilgiler

Gereksiz enerji tüketimini önlemek için, cihazın sadece gerçek kullanım süresi boyunca açık kalmasına dikkat ediniz. Mevcutsa, cihazın kapatma otomatığından faydalanınız.

Sonradan sipariş edilebilen aksesuarlar



Uyarı

Sadece işletme kılavuzunda belirtilen aksesuarları ve ek cihazları kullanınız.

İşletme kılavuzunda önerilenlerin dışındaki takımlar veya diğer aksesuarların kullanılması yaralanma tehlikesi anlamına gelebilir.



Uyarı

Olası yangın tehlikesi önlemek için sadece Trotec'in **ısıya dayanıklı H14 asılı madde filtresini** kullanınız.

Tanım	Ürün numarası
Isıya dayanıklı H14-HEPA filtre	7.160.000.106
F7 ön filtre	7.160.000.115
Hortum bağlantısı adaptör kapağı	6.100.007.061
Ön filtre keçesi (siyah)	7.160.000.458
Flowstop kapağı	6.100.007.063
FlowExtender Silence+ (bazalt grisi)	6.100.007.066
FlowExtender Silence+ (sarı)	6.100.007.068
FlowExtender Silence+ (bronz)	6.100.007.069
FlowExtender Silence+ (beyaz)	6.100.007.070
Duvar aparatı	6.100.007.073
Susturucu kapakları	6.100.007.072

Hatalar ve arızalar

Kusursuz işlevselliği temin etmek için, cihaz üretim esnasında defalarca kontrol edilmiştir. Buna rağmen arızalar ortaya çıkarsa cihazı aşağıdaki listeye göre kontrol ediniz.

Cihaz çalışmaya başlamıyor:

- Elektrik bağlantısını kontrol ediniz.
- Elektrik kablosunun ve elektrik fişinin hasarlı olup olmadığını kontrol ediniz.
- Yapı tarafındaki şebeke sigortasını kontrol ediniz.
- Duruma bağlı olarak, emniyet termostatu aşırı ısınma nedeniyle tetiklendi Cihazı kapatınız ve en az 10 dakika soğumaya bırakınız.
- Cihazı yeniden başlatmadan önce 10 dakika bekleyiniz. Cihaz çalışmaya başlamazsa, uzman bir şirket veya Trotec tarafından bir elektriksel kontrol gerçekleştirilmesini sağlayınız.
- Duruma bağlı olarak aşırı ısınma sigortası attı. Bir uzman elektrik şirketi veya Trotec'e bir elektriksel kontrol yaptırınız ve aşırı ısınma sigortasını değiştiriniz.

Cihaz gürültü çıkarıyor, titriyor:

- Cihazın dikey konumda ve durma güvenliği sağlanmış şekilde kurulup kurulmadığını kontrol ediniz.

Cihaz çok sıcak, gürültü çıkarıyor veya kapasitesi düştü:

- Hava girişlerinin ve hava filtresinin kirlenip kirlenmediğini kontrol ediniz. Dışarıdaki kirleri temizleyiniz.
- Cihazın kirlenip kirlenmediğini dışarıdan kontrol ediniz (bkz. Kullanıcının kendi yapabileceği bakım, onarım veya ürünün temizliğine ilişkin bilgiler bölümü). Cihazın kirlenen iç kısmının uzman bir şirket veya Trotec tarafından temizlenmesini sağlayınız.

Not

Dekontaminasyon sırasında cihaz ısınır (sadece TAC V+). Cihazın filtre rejenerasyonu modunda olup olmadığını kontrol ediniz.

Hava temizleme cihazınızın kötü kokular yaymasının çeşitli nedenleri olabilir.

Filtre rejenerasyonu sırasında filtre 100 °C'ye ısıtılır (sadece TAC V+). Bu sırada bir rejenerasyon ve kurutma prosesi söz konusu olduğu için, yüksek sıcaklıklar nedeniyle farklı kokular oluşabilir; fakat bu kokular sakıncasız ve tehlikesizdir. Yeni bir filtre, ilk filtre rejenerasyonu sırasında bir koku yayar; bu durum normal ve sakıncasızdır. Filtre rejenerasyonunun kullanım amacına ve sıklığına bağlı olarak, örn. filtreye buharlaşan mevcut nem, tozlar ve filtreye bağlanmış inorganik asılı maddeler nedeniyle kokular açığa çıkabilir. Burada oluşan kokuların hiçbiri sağlık açısından sakıncalı değildir ve filtrenin rejenerasyonu sırasındaki termik işlem nedeniyle oluşur.

Cihaz kontrollerden sonra sorunsuz bir şekilde çalışmıyor:

Müşteri hizmetleriyle temas kurunuz. Gerekirse cihazı onarım için bir yetkili elektrik servisine veya Trotec'e götürünüz.

Hata mesajları

Arızalar, uyarı lambasının (12) yanması yoluyla gösterilir. Ayrıca ekranda (10) aşağıdaki hata mesajları görüntülenir:

Mesaj	Nedeni	Giderilmesi
Hacimsel hava akımı çok düşük	Emme veya üfleminin üzeri kapatılmış ve bloke olmuş veya vantilatör arızalı	Blokajları gideriniz.
Sensör hatası	Sıcaklık sensörlerinden biri arızalı	Cihazı kapatınız ve sıcaklık sensörlerini kontrol ediniz.
Filtre kirlenmiş (Uyarı lambası (12) yanıp sönüyor)	Muhtemelen hava filtresi kirlenmiş	Filtreyi değiştiriniz.
Hata mesajı yok (Uyarı lambası (12) yanıp sönüyor)	Cihaz çok erken kapatıldı	Cihazı "Kapalı" konumuna getiriniz ve 20 saniye bekleyiniz. Cihazı, <i>Açma/Kapatma düğmesi</i> (9) ile kapatınız ve 10 saniye bekleyiniz. Cihazı tekrar açınız.
Motor aşırı ısınma koruması	Cihaz aşırı ısınmış	Cihazı şebekeden ayırınız ve soğumaya bırakınız.

Kullanıcının kendi yapabileceği bakım, onarım veya ürünün temizliğine ilişkin bilgiler

Cihaz, asgari bakım gereksinimiyle uzun çalışma süreleri için tasarlanmıştır. Cihazın güvenli şekilde çalışması için, başta emniyet sıcaklık sınırlayıcı (STB) olmak üzere takılan tüm bileşenlerin en geç 12 ay sonra veya 4000 çalışma saatinde bir kontrol edilmesi ve gerekirse kirlerin temizlenmesi veya hasarlı parçaların değiştirilmesi gerekir.

Hava temizleme cihazının optimum şekilde kullanımı için yıllık bakım servisimizden faydalanmanızı öneriyoruz. Bu servis; filtre değişimi, cihazın içinin ve dışının temizlenmesi ve dezenfekte edilmesi, fonksiyonların ve tüm güvenlik cihazlarının kontrol edilmesi ve gerekirse kumanda yazılımının güncellenmesini içerir. Bu sayede, uzun yıllar boyunca cihazınızın tamamen temiz bir durumda kalmasını ve oda havasındaki virüslerin ve aerosollerin güvenilir bir şekilde filtrelemesini sağlayabilir ve ardından, artık endişelenmenize gerek kalmayacak şekilde filtreleri dekontamine edebilirsiniz. Servis aralıklarını size bildireceğiz. Ürünün tamamen güvenli bir şekilde çalışması için bir bakım sözleşmesi yapmanızı öneriyoruz. Bunun için lütfen müşteri hizmetleri departmanımızla görüşünüz.

Periyodik bakım ile ilgili bilgiler

Bakım ve koruma aralığı	Her bağlantı veya montaj öncesinde	Gerektiğinde	En azından 4 haftada bir	En azından 6 ayda bir	En azından her yıl	TAC V+ III 3-4 yıl / havadaki partikül yüküne bağlı olarak*	TAC M2-II 2-3 yıl / havadaki partikül yüküne bağlı olarak**
Hava filtresini, emme ve dışarı üfleme açıklıklarını kirlenme ve yabancı cisimler açısından kontrol ediniz, gerekiyorsa temizleyiniz	X						
Dış ve iç temizlik		X			X		
Cihazın iç kısmının kirlenip kirlenmediğini görsel olarak kontrol ediniz		X	X				
H14 filtreyi değiştiriniz						X	X
F7 filtreyi değiştiriniz				X			
Hasarlı olup olmadığını kontrol ediniz	X						
Hava çıkışındaki koruyucu keçeyi temizleyiniz veya değiştiriniz		X					
Ön keçeyi temizleyiniz veya değiştiriniz		X					
Emniyet sıcaklık sınırlayıcısını kontrol ediniz					X		
Sabitleme civatalarını kontrol ediniz		X			X		
Deneme çalışması					X		
* termik dekontaminasyonla							
** termik dekontaminasyon olmadan							

Bakım ve koruma protokolü

Cihaz tipi:

Cihaz numarası:

Bakım ve koruma aralığı	1	2	3	4	5	6	7	8	9	10	11	12	13	14	15	16
Hava filtresini, emme ve dışarı üfleme açıklıklarını kirlenme ve yabancı cisimler açısından kontrol ediniz, gerekiyorsa temizleyiniz																
Dış temizlik																
Cihazın iç kısmının kirlenip kirlenmediğini görsel olarak kontrol ediniz																
H14 filtreyi değiştiriniz																
F7 filtreyi değiştiriniz																
Hasarlı olup olmadığını kontrol ediniz																
Sabitleme civatalarını kontrol ediniz																
Deneme çalışması																
Notlar:																

1. Tarih:	2. Tarih:	3. Tarih:	4. Tarih:
İmza:	İmza:	İmza:	İmza:
5. Tarih:	6. Tarih:	7. Tarih:	8. Tarih:
İmza:	İmza:	İmza:	İmza:
9. Tarih:	10. Tarih:	11. Tarih:	12. Tarih:
İmza:	İmza:	İmza:	İmza:
13. Tarih:	14. Tarih:	15. Tarih:	16. Tarih:
İmza:	İmza:	İmza:	İmza:

Bakıma başlanmadan önce yapılacak işlemler



Elektrik gerilimine karşı uyarı

Elektrik fişine nemli ya da ıslak elle dokunmayınız.

- Cihazı kapatınız.
- Elektrik fişinden tutarak elektrik kablosunu elektrik prizinden çekiniz.



Elektrik gerilimine karşı uyarı

Cihazın açılmasını gerektiren çalışmalar, sadece yetkili uzman şirketler veya Trotec tarafından gerçekleştirilmelidir.



Uyarı

Temizlik sırasında yerel hijyen düzenlemelerine ve mevzuatlarına dikkat ediniz. Temizlik ve bakım çalışmaları sırasında uygun bir koruyucu donanımla (örn koruyucu maske, koruyucu gözlük ve eldiven) kendinizi koruyunuz.



Not

Vantilatörü ve diğer elektrikli bileşenleri su girmesine karşı uygun maddelerle iç temizlik yaparak koruyunuz.

Not

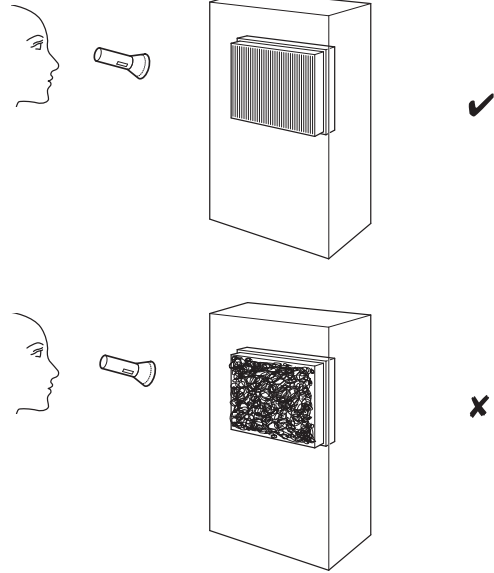
Bakım yapmak gerekiyorsa, ekranda uygun bir uyarı görüntülenir.

Dış gövdenin temizlenmesi

Dış gövdeyi nemli, yumuşak, hav bırakmayan bir bezle temizleyiniz. Dış gövdenin içine nem girmemesine dikkat ediniz. Elektrikli parçaların nemle temas etmemesine dikkat ediniz. Bezi nemlendirmek için örn. temizleme spreyi, çözücü madde, alkol içeren temizleyiciler veya aşındırıcı maddeler gibi agresif temizlik maddeleri kullanmayınız.

Cihazın iç kısmının kirlenip kirlenmediğini görsel olarak kontrol ediniz

1. Hava filtresini çıkartınız.
2. Bir el feneriyle cihazın açıklıklarını aydınlatınız.
3. Cihazın iç kısmının kirlenip kirlenmediğini kontrol ediniz.
4. Yoğun bir toz katmanı görürseniz, cihazın içini basınçlı bir elektrik süpürgesiyle temizleyiniz.
5. Hava filtresini yerine takınız.



Filtre değişimi



Uyarı

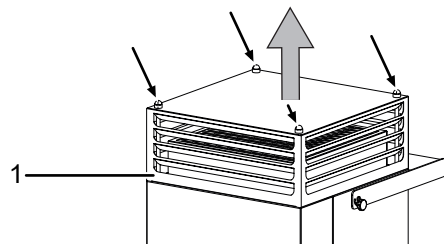
Filtre değişimi sırasında bir FFP2 maske ve tek kullanımlık eldiven kullanınız.



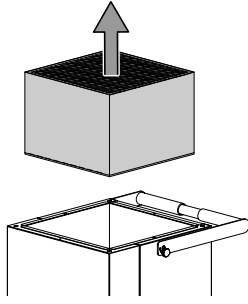
Filtre değişim aralıkları, havanın kirlilik derecesine ve filtre kalitesine bağlıdır. Kirlenmiş filtreler cihazın performansını olumsuz etkiler. Filtrenin uygun kirlenme derecesinde ekranda bir uyarı gösterilir ve yeni bir filtrenin takılması gerekir.

H14-HEPA filtreyi değiştirmek için aşağıdaki yöntemi izleyiniz:

- ✓ Otomatik termik kendiliğinden rejenerasyon fonksiyonu tamamlanmıştır.
1. Cihazın üst tarafındaki 4 civatanın koruyucu kapaklarını bir tornavidayla çıkartınız.
 2. 4 civatayı gevşetiniz ve çıkartınız.
 3. Üfleme kulesini (1) cihazdan kaldırınız ve dikkatlice yere koyunuz.



4. H14-HEPA filtreyi (6) cihazdan çıkartınız.



5. Kullanılmış H14-HEPA filtreyi (6) bir poşete koyunuz ve evsel atıklarla birlikte tasfiye ediniz.
6. Dış gövdeyi dıştan ve içten iyice temizleyiniz (bkz. Dış gövdenin temizlenmesi).
7. Yeni bir H14 HEPA hava filtresi takınız.
8. Üfleme kulesini (1) cihaza takınız.
9. Üfleme kulesini cıvatalarla sıkıca vidalayınız.
10. Koruyucu kapakları cıvataların üzerine oturtunuz.

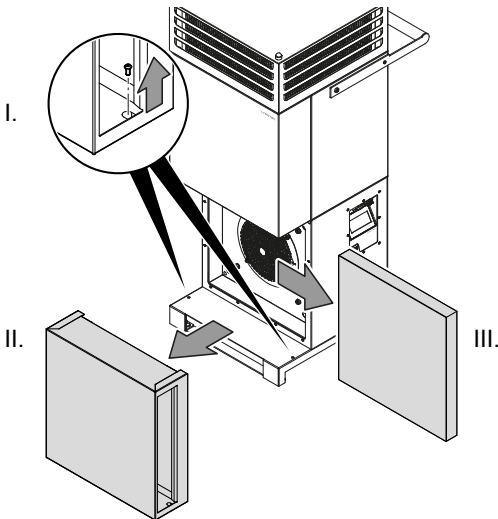


Bilgi

F7 filtresinin değiştirilmesi gerektiğine dair bir uyarı gösterilirse, önce ön filtre keçesinin kirlenmiş olup olmadığını kontrol ediniz. Ön filtre keçesini değiştirdiyseniz veya temizlediyseniz ve uyarı devam ediyorsa, F7 filtresini yeni bir filtreyle değiştiriniz.

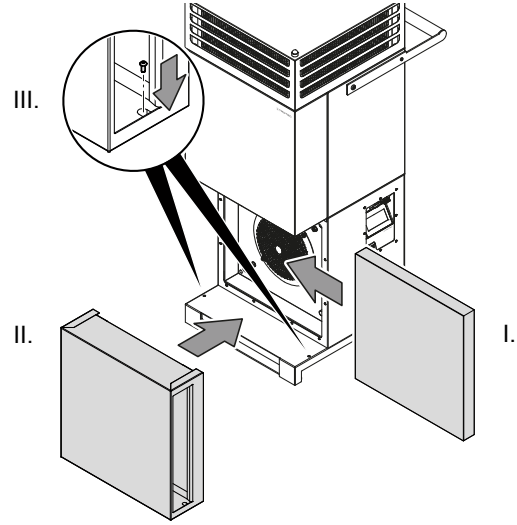
F7 filtresini değiştirmek için aşağıdaki yöntemi izleyiniz:

1. Hava girişindeki (5) yan cıvataları gevşetiniz ve hava girişini öne doğru cihazdan dışarı çekiniz.
2. Hava filtresini çıkartınız.



3. Yeni hava filtresini cihaza yerleştiriniz.

4. Hava girişini (5) cihazın üzerine yerleştiriniz ve cihazın her iki iç tarafındaki cıvataları sıkınız.

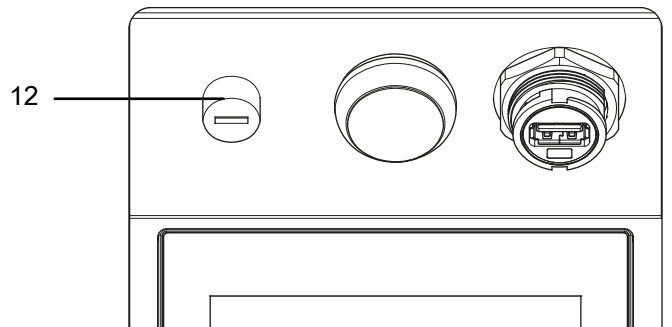


Filtrenin saat sayacını sıfırlamak için aşağıdaki yöntemi izleyiniz:

1. Ana seçim bölümünde şu düğmelere basınız:
 - ⇒ *Configuration (Konfigürasyon)*
 - ⇒ *System settings (Sistem ayarları)*
 - ⇒ *Factory settings (Fabrika ayarları)*
 - ⇒ *Enter Passcode (Şifreyi gir)*
2. 0 rakamına basınız.
3. Kullanıcı şifresini giriniz. Kullanıcı şifresi varsayılan olarak 1'dir.
4. *Confirm (Onayla)* düğmesine ve ardından şu düğmelere basınız:
 - ⇒ 3 x *Back (Geri)*
 - ⇒ *Oper. hours (Çalışma saati)*
 - ⇒ *Service counter (Servis sayacı)*
5. Değiştirilen filtrenin satırındaki *Reset (Sıfırla)* düğmesine basınız.
 - ⇒ Sayaç, sıfır saat olarak ayarlanır.

Emniyet sıcaklık sınırlayıcının kontrol edilmesi

Emniyet sıcaklık sınırlayıcı (11) devre girerse cihazı soğumaya bırakınız. Daha sonra, koruyucu kapağı döndürünüz ve yerine oturana kadar sigortayı cihazın içine doğru bastırınız.



Bakım, onarım ve kullanımda uyulması gereken kurallar



Uyarı

Dış gövdenin açılmasını gerektiren periyodik bakım çalışmaları ve onarımlarda Trotec müşteri servisine başvurunuz. Kurallara aykırı şekilde açılan cihazlar her türlü garanti kapsamı dışındadır ve garanti talepleri geçersiz olur.

Servis istasyonları

Aşağıdaki bilgiler sadece Türkiye için geçerlidir:

Trotec Endüstri Ürünleri Tic.Ltd.Sti.

Oruçreis Mh., Giyimkent Cd.,

14. Sok. No.61, Giyimkent Sitesi

34235 Esenler/İstanbul

Telefon: +90 212 438 56 55

Üretici ve ithalatçı firmanın unvanı, adres ve telefon numarası

İthalatçı (sadece Türkiye için geçerlidir):

Trotec Endüstri Ürünleri Tic.Ltd.Sti.

Oruçreis Mh., Giyimkent Cd.,

14. Sok. No.61, Giyimkent Sitesi

34235 Esenler/İstanbul

Telefon: +90 212 438 56 55

Faks: +90 212 438 56 51

Üretici:

Trotec GmbH

Grebener Straße 7

D-52525 Heinsberg

Telefon: +49 2452 962-400

Faks: +49 2452 962-200

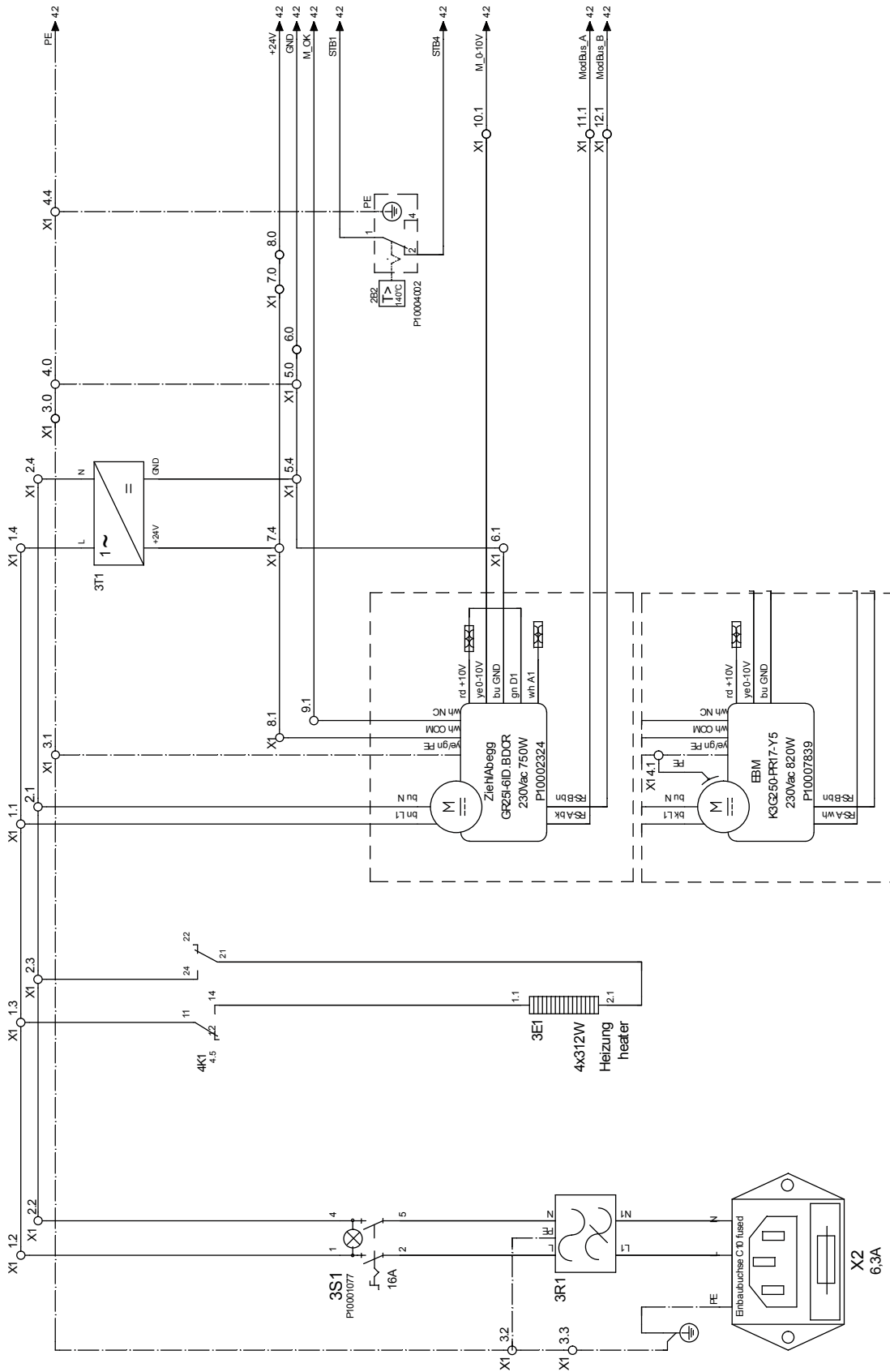
E-posta: info@trotec.de

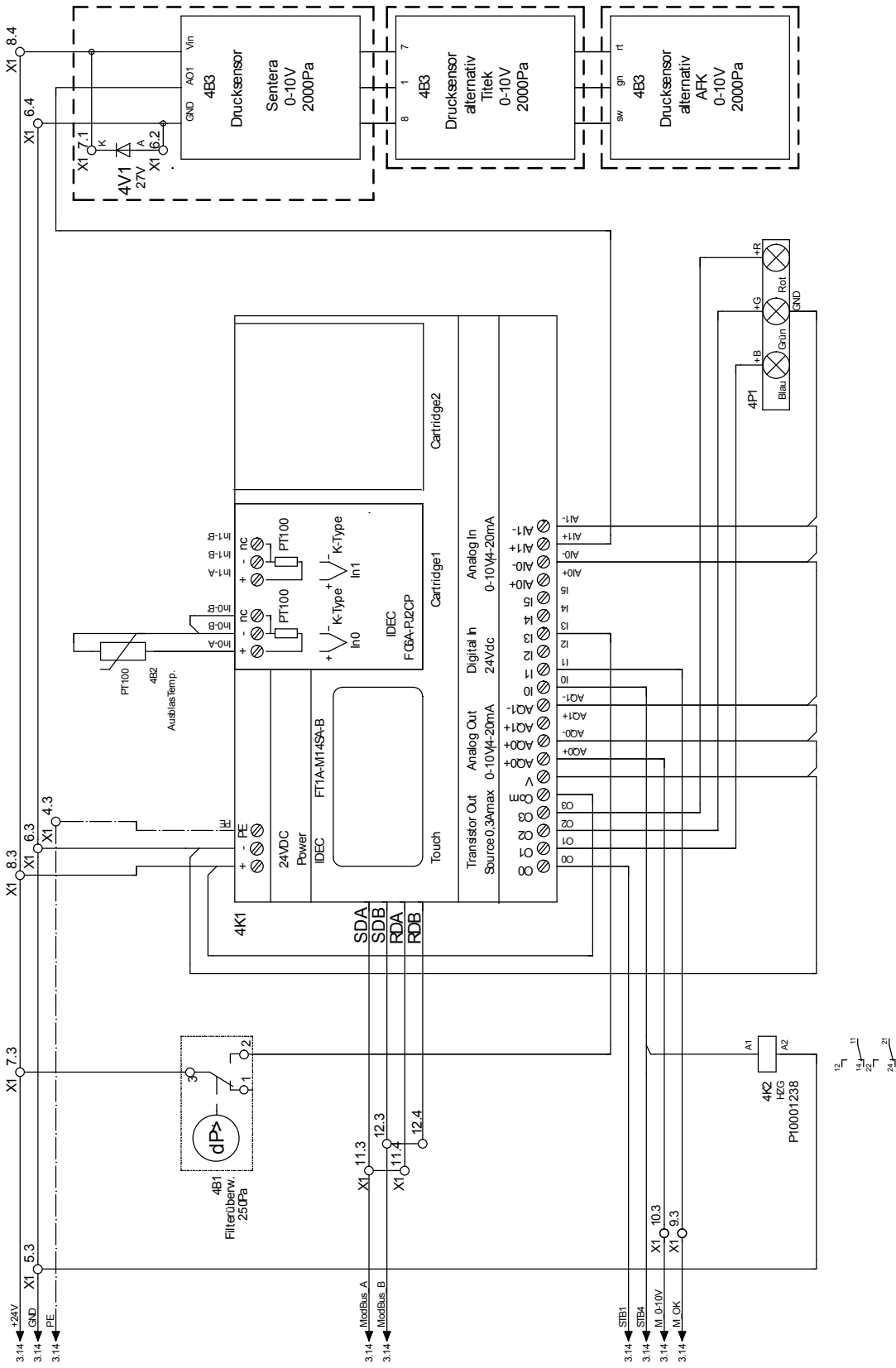
Teknik ek
Teknik bilgiler

Parametre	Değer	
Model	TAC V+	TAC M
Ürün numarası	1.580.001.152 1.580.001.153 1.580.001.154 1.580.001.150 1.580.001.151 1.580.001.155	1.580.001.145 1.580.001.146 1.580.001.148 1.580.001.147 - -
Maks. hava hacmi (Standart H14-HEPA filtre) Filtre sınıfındaki maks. hava hacmi (yaklaşık)	2150 m ³ /saat H14 ≤ 1.200 m ³ /saat H13 ≤ 1.800 m ³ /saat	2150 m ³ /saat H14 ≤ 1.200 m ³ /saat H13 ≤ 1.800 m ³ /saat
Gerçekleştirilebilen temiz hava bölgesi	Hijyen konseptinde talep edilen saat başına hava değişim hızına(LW/saat) ve gerekli filtre performansı verimliliğine (H14 veya H13) bağlı olarak	Hijyen konseptinde talep edilen saat başına hava değişim hızına(LW/saat) ve gerekli filtre performansı verimliliğine (H14 veya H13) bağlı olarak
Hava filtresi - Ön filtre	F7 (EN 779:2002), ePM10 % 85 (ISO 16890)	F7 (EN 779:2002), ePM10 % 85 (ISO 16890)
Yüksek sıcaklık asılı madde filtresi	TROTEC HEPA-H14 Heat Resistant (EN 1822)	TROTEC HEPA-H14 Heat Resistant (EN 1822)
Şebeke bağlantısı	220-240 V, 50 / 60 Hz	220-240 V, 50 / 60 Hz
Ortalama güç tüketimi	900 m ³ /saat hava hacminde 0,14 kW 1,25 kW kısa süreli pik yük, sadece filtre rejenerasyonu sırasında, maksimum (filtre rejenerasyonu olmadan): 0,79 kW	900 m ³ /saat hava hacminde 0,14 kW Maksimum 0,75 kW
Bağlantı fişi	CEE 7/7, H07RN-F	CEE 7/7, H07RN-F
Koruma türü	IP23	IP23
Maks. akım tüketimi	5,5 A	3,5 A
Maks. ses seviyesi (1 m mesafe)	29 dB(A) - 50 dB(A)*	29 dB(A) - 50 dB(A)*
Boyutlar (Uzunluk x Genişlik x Yükseklik)	690 x 630 x 1300 mm 770 mm (opsiyonel susturucu kapaklarıyla birlikte genişlik)	690 x 630 x 1300 mm 770 mm (opsiyonel susturucu kapaklarıyla birlikte genişlik)
Duvarlarla ve nesnelere arasındaki minimum mesafe:	üst (A): 10 cm arka (B): 10 cm yan (C): 50 cm ön (D): -	10 cm 10 cm 50 cm -
Ağırlık (filtre dahil)	91 kg	86 kg

*ISO 11203 uyarınca dB(A) cinsinden ses basıncı seviyesi, konfigürasyona bağlı olarak (susturucu kapakları, FlowExtender Silence+)

Devre planı



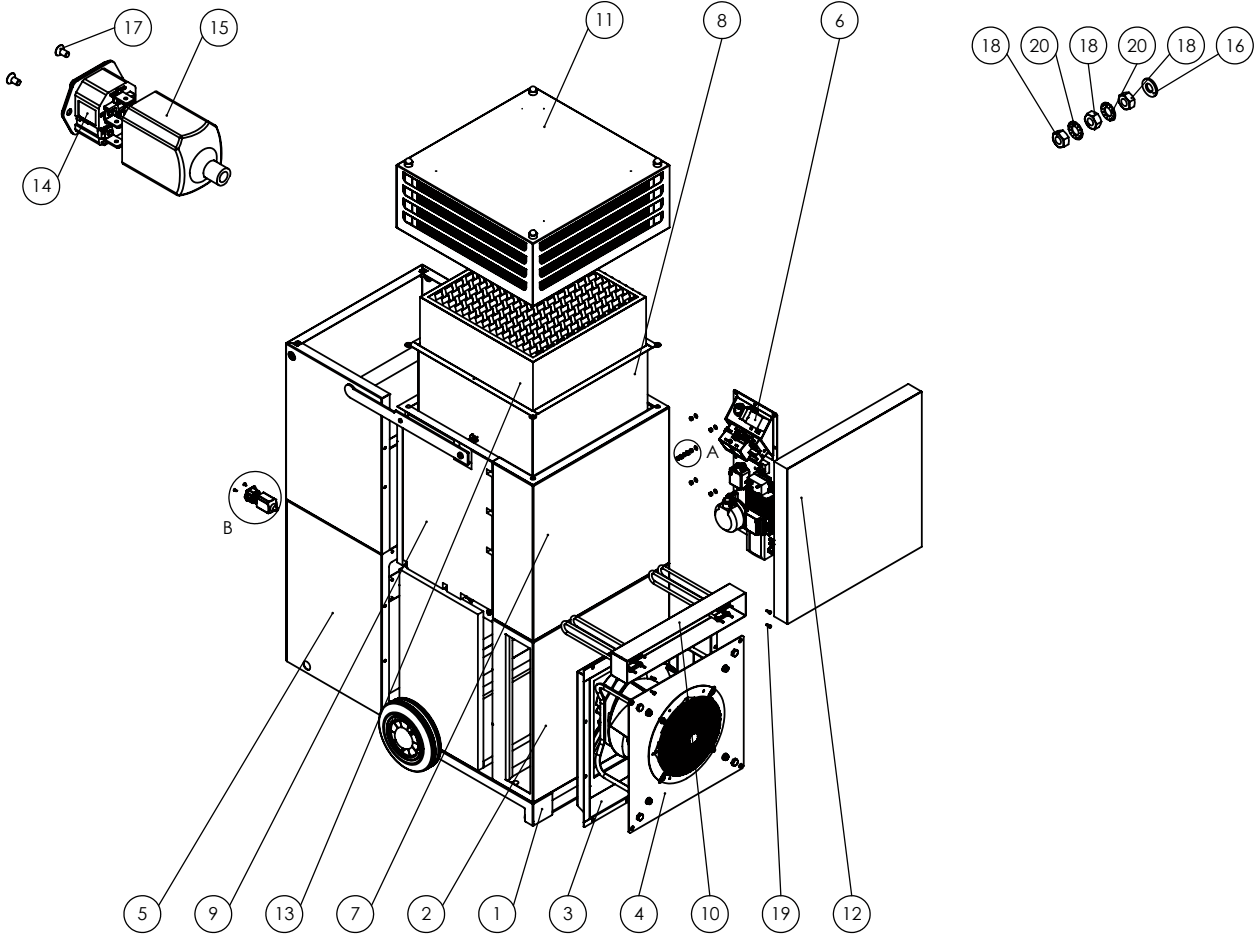


Yedek parça çizimi ve listesi



Bilgi

Yedek parçaların pozisyon numaraları, işletme kılavuzunda parçalar için kullanılan pozisyon numaralarından farklıdır.

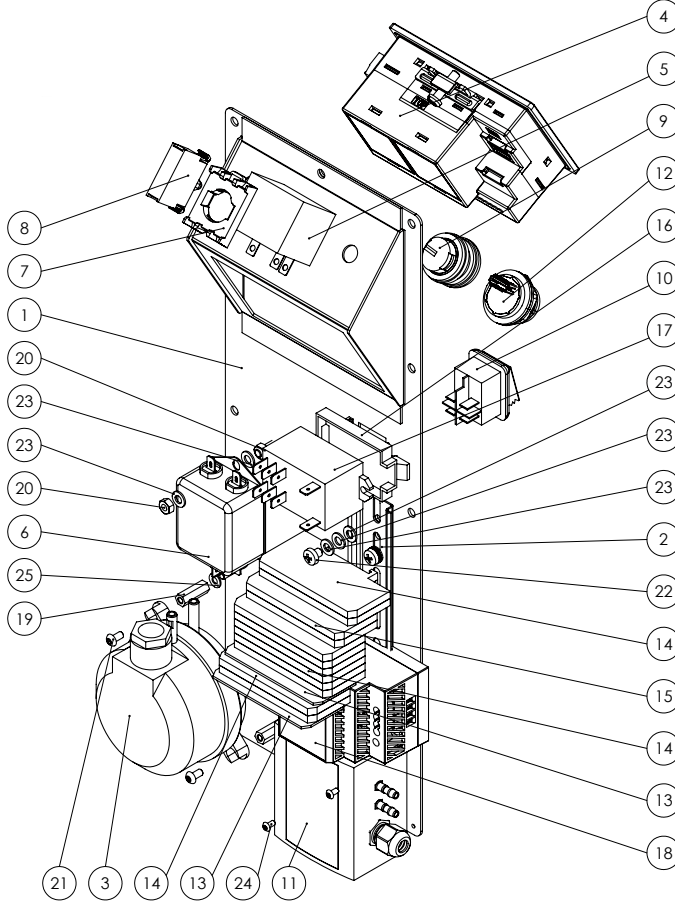


No.	Yedek parça	No.	Yedek parça
1	Ayak (T0001442)	11	Lamel kapağı (T0001213)
2	Vantilatör kutusu (T0001201)	12	Hava filtresi (Minipleat F7 plastik çerçeve 496x496x48mm, keçeyle birlikte)
3	Vantilatör tutucusu (T0000734)	13	Hava filtresi (HEPA H14; 417x417x292mm + 6mm conta, Heat Resistant)
4	Vantilatör (TAC)	14	Şebeke bağlantısı (C14 L-N-PE 10A 250V/AC, sigorta tutucusuyla birlikte)
5	Kule Bazalt grisi (3bazalt grisi 3 sac)	15	PVC izolasyon başlığı (tanım: 11987)
6	Standart (T0001354)	16	Pul (kilitli kenar Ø5,1 x Ø10,2 x 1 VZ)
7	Filtre kutusu (T0001208)	17	Cıvata (havşalı Alyen DIN 7991 M 3x6 VZ)
8	Filtre tutucusu (T0001567)	18	Somun (altı köşeli DIN 934 M5 VZ)
9	Yalıtım üst parçası (T0001358)	19	Cıvata (silindir Alyen DIN 912 M4x10 VZ)
10	Isıtıcı (T0001348)	20	Pul (bölme Ø5,3 x Ø10 x 0,6)

Kumanda sacı

Bilgi

Yedek parçaların pozisyon numaraları, işletme kılavuzunda parçalar için kullanılan pozisyon numaralarından farklıdır.



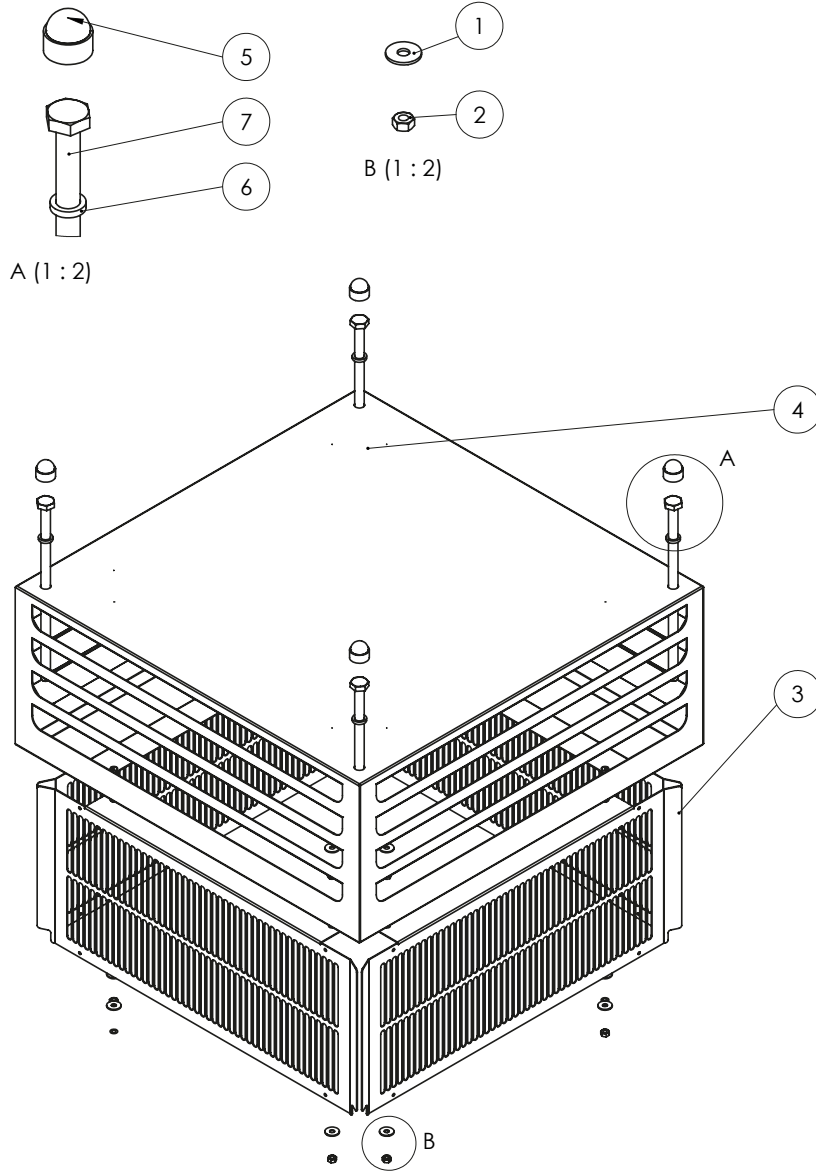
No.	Yedek parça	No.	Yedek parça
1	Kumanda ünitesi IDEC (T0001376)	14	Geçiş klemensi (FRK 2,5/4A BG (Bej))
2	Şapkalı ray (L=150)	15	Geçiş klemensi (FSL 2,5/4A GNVE)
3	Fark basıncı monitörü (DDW/H50 200Pa- 1000Pa)	16	Montaj klipsi (66 serisi röle için montaj klipsi)
4	Kumanda (SPS IDEC Touch Kompakt FT1A-M14SAB)	17	Röle (güç 30A 2 değiştirme kontağı)
5	Sıcaklık sınırlayıcı (STB, 50..300°C (S) L=2000mm)	18	Adaptör (HDR-60-24)
6	Şebeke filtresi (1PH 250VAC 16A 0,65mH FN2020-16-06)	19	Mesafe kovanı (M04 x 20 IG/IG)
7	Sabitleme adaptörü (M22-A)	20	Somun (altı köşeli DIN 934 M5 VZ)
8	LED eleman (M22-FLED-RGB)	21	Cıvata (Liko Yıldız DIN7380-1 M4x8 VZ)
9	Işıklı gösterge adaptörü (M22-L-W WH)	22	Cıvata (Liko Yıldız DIN7985 M5x6 VZ)
10	Devirmeli şalter (yeşil, IP65 6,3 B4MASK N1E 21)	23	Pul (DIN 125 - A Ø5,3xØ10x1 VZ)
11	Basınç sensörü (SPS-G-2K0)	24	Cıvata (Liko Yıldız DIN7380-1 M3x6 VZ)
12	USB soketi (USB Geh. Verl. 30cm A-W'den A-M'ye)	25	Pul (DIN 125 - A Ø4,3xØ9x0,8 VZ)
13	Uç plakası (FAP 2,5/4A YE)		

Lamel kapađı



Bilgi

Yedek parçaların pozisyon numaraları, işletme kılavuzunda parçalar için kullanılan pozisyon numaralarından farklıdır.



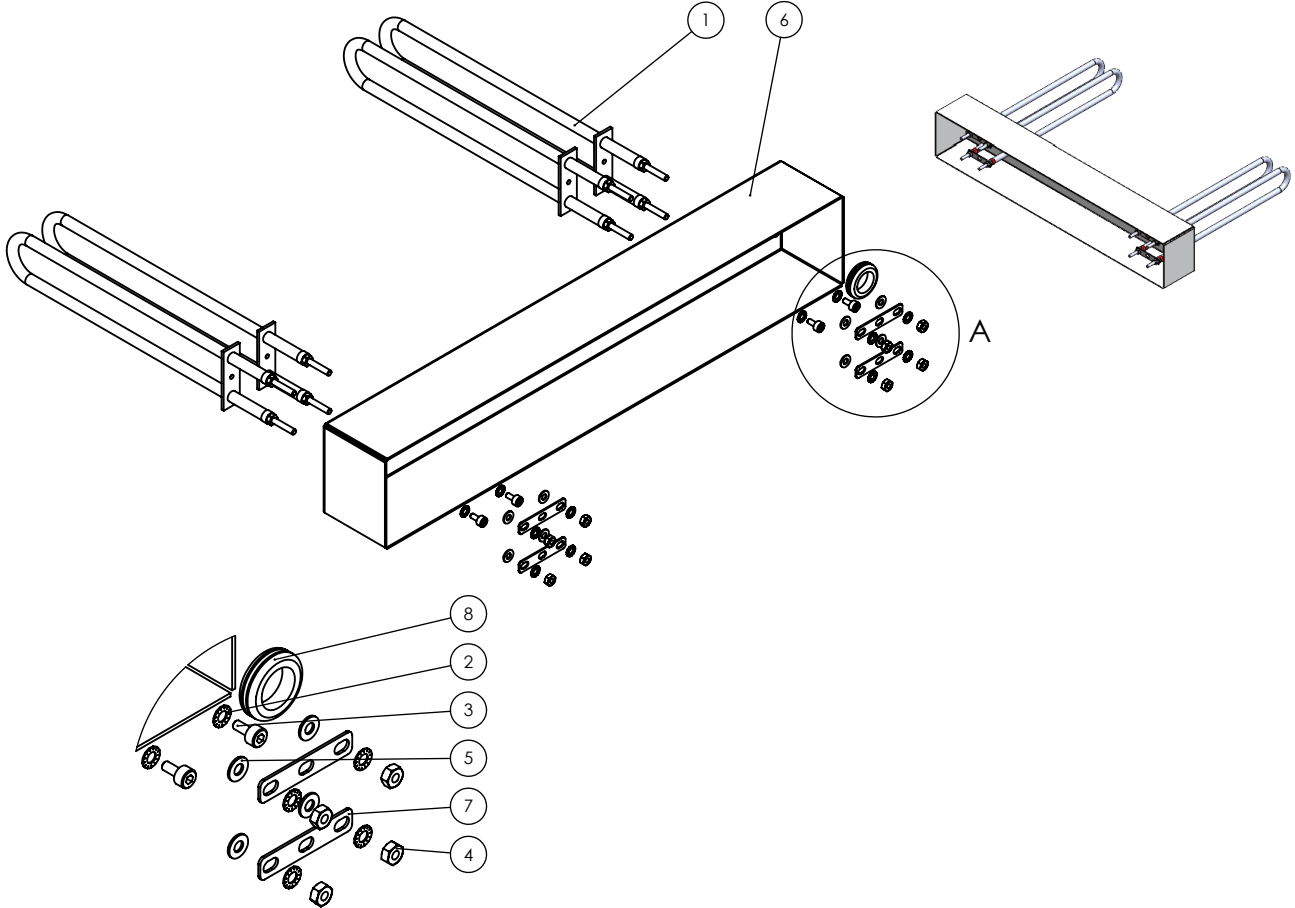
No.	Yedek parça	No.	Yedek parça
1	Pul (DIN 9021 Ø5,3xØ15x1,2 VZ)	5	Koruma kapađı (M10 SW17 plastik siyah)
2	Somun (altı köşeli DIN 934 M5 VZ)	6	Pul (Ø10,3xØ15x3 beyaz)
3	Koruma sacı (koruma sacı)	7	Cıvata (altı köşeli DIN 931 M10x220 VZ)
4	Lamel kapađı (lamel kapađı)		

Isıtıcı



Bilgi

Yedek parçaların pozisyon numaraları, işletme kılavuzunda parçalar için kullanılan pozisyon numaralarından farklıdır.



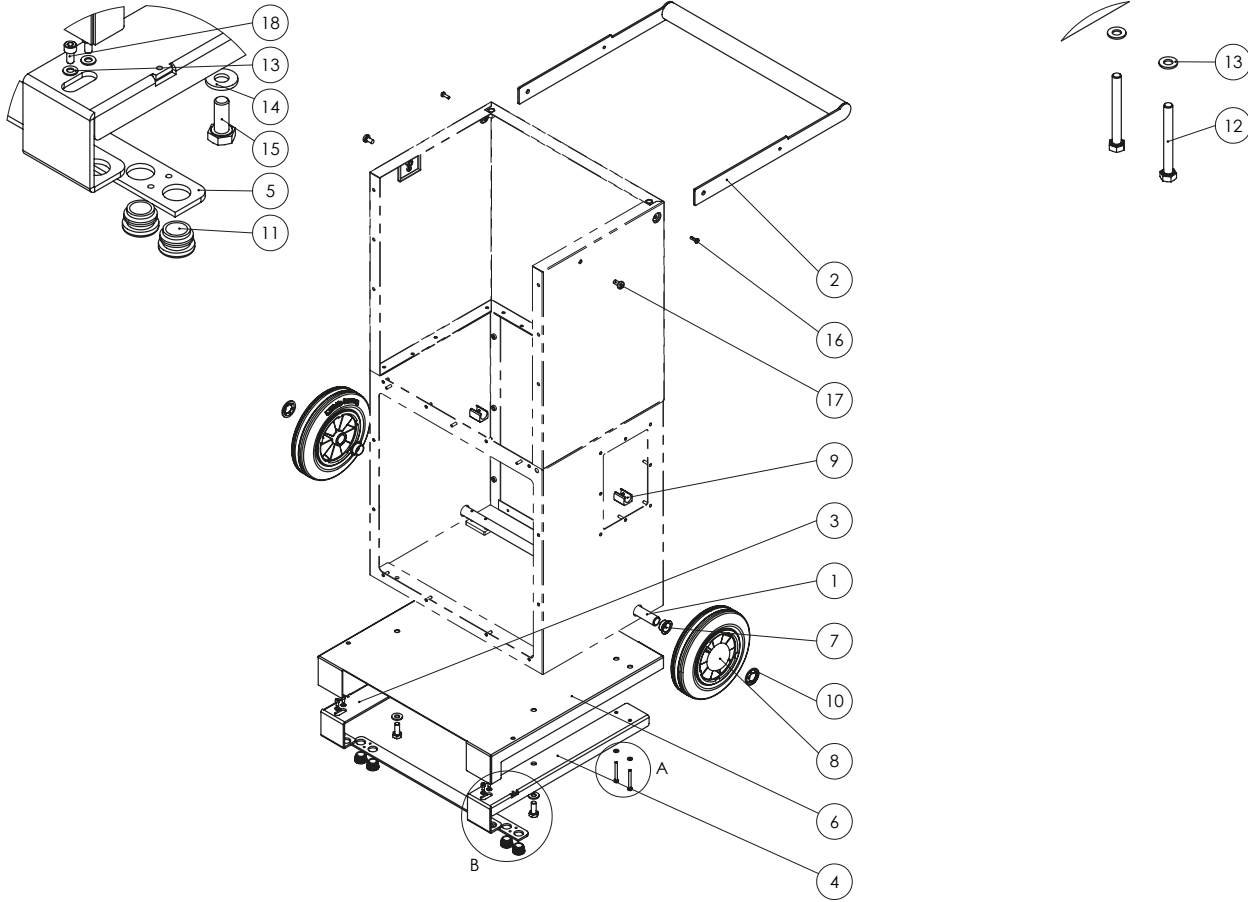
No.	Yedek parça	No.	Yedek parça
1	Isıtma çubuğu (Isıtma elemanı Boru ısıtıcı 277V 450W)	7	Pul (DIN 125 - A Ø4,3xØ9x0,8 VZ)
2	Pul (bölme Ø4,3xØ8x0,5 VZ)	8	Isıtıcı kapağı (T0001349)
3	Cıvata (silindir Alyen DIN 912 M4x8 VZ)	9	Klemens köprüsü (klemens köprüsü)
4	Somun (altı köşeli DIN 934 M4 VZ)	10	Sızdırmaz tapa (Ø25,5xØ19xØ16x1,5x7 siyah)

Ayak



Bilgi

Yedek parçaların pozisyon numaraları, işletme kılavuzunda parçalar için kullanılan pozisyon numaralarından farklıdır.



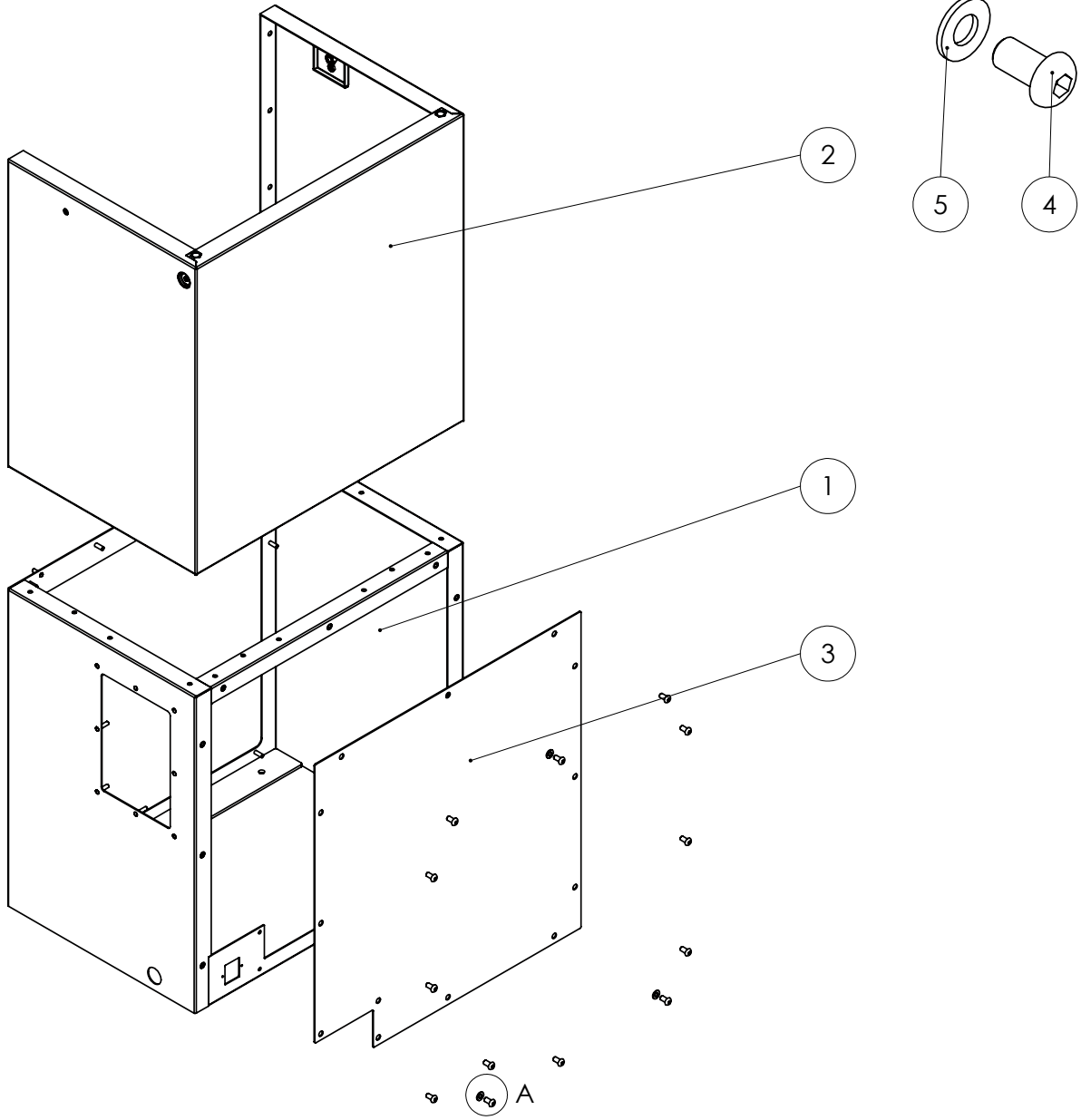
No.	Yedek parça	No.	Yedek parça
1	Dingil (T0001833)	14	Pul (Starlock Ø20)
2	Tutamak SBG (T0001412)	15	Lamel tapası (yuvarlak uç LDPE orta gri 111139)
3	Destek (T0001516)	16	Cıvata (altı köşeli DIN 933 M5x45 VZ)
4	Destek (T0001517)	17	Pul (kilitli kenar Ø5,1 x Ø10,2 x 1 VZ)
5	Bağlantı (T0001518)	18	Pul (kilitli kenar Ø10,2 x Ø22,3 x 2,5 VZ)
6	Taban plakası (T0001423)	19	Cıvata (altı köşeli DIN 933 M10x25 VZ)
7	Kayar yatak (Ø20 flanşlı siyah)	20	Cıvata (Liko Yıldız DIN7985 M5x16 VZ siyah)
8	Tekerlek (kayar yataklı tekerlek Ø200/50, gri tam kauçuk tekerlek, 80kg)	21	Cıvata (Liko Yıldız DIN7985 M8x16 VZ siyah)
9	Altlık ayakları (Ø20-22, uzunluk 29mm, genişlik 25,5mm pim Ø5,7, siyah)	22	Cıvata (silindir Alyen DIN 912 M5x10 VZ)

Kule Bazalt grisi



Bilgi

Yedek parçaların pozisyon numaraları, işletme kılavuzunda parçalar için kullanılan pozisyon numaralarından farklıdır.



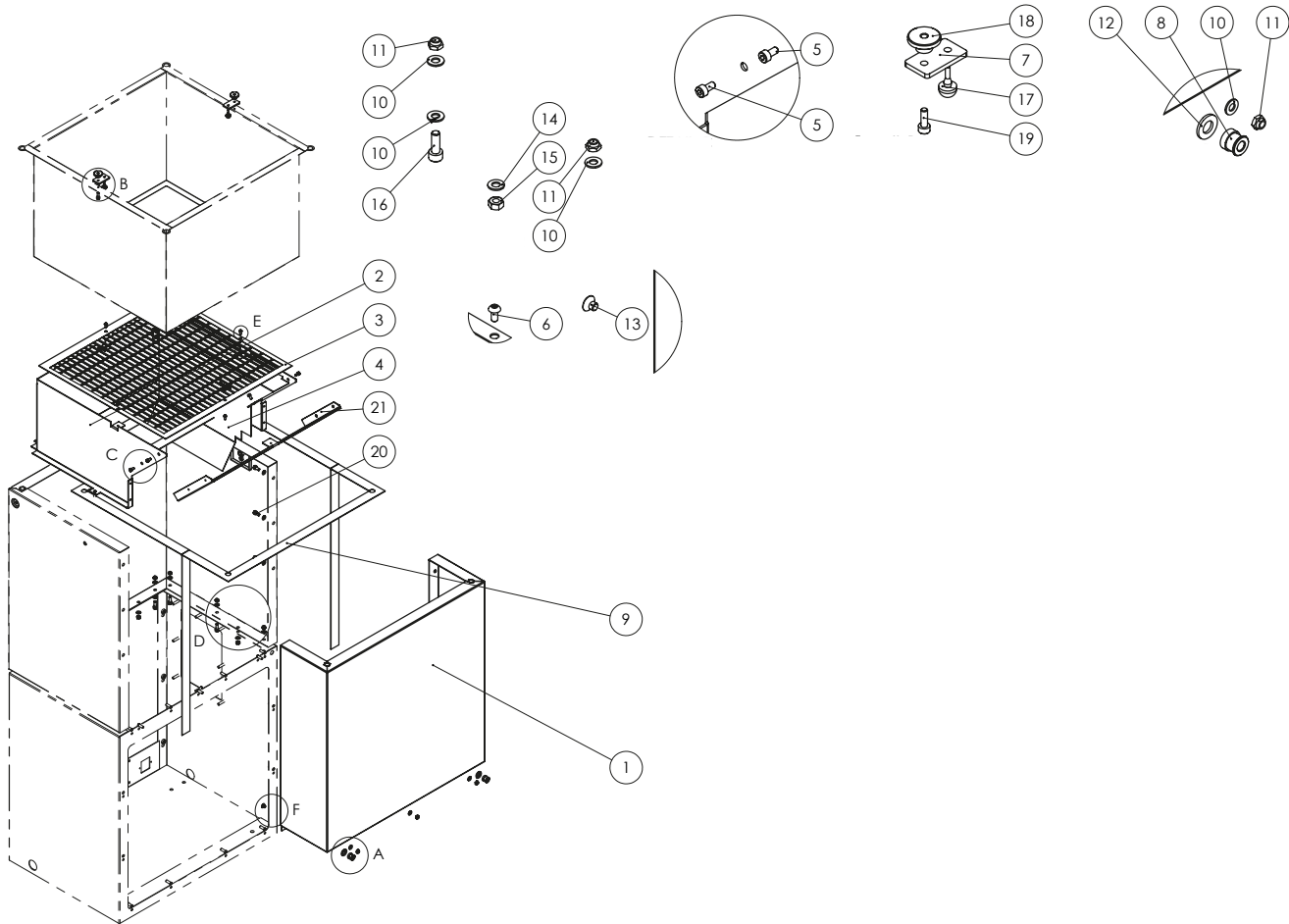
No.	Yedek parça	No.	Yedek parça
1	Dış gövde alt parçası (T0000665)	4	Cıvata (Liko Alyen DIN7380-1 M6x12 VZ siyah)
2	Dış gövde üst parçası (T0000746)	5	Pul (kilitli kenar Ø6 x Ø12,2 x 1,2 VZ)
3	Bakım kapağı (T0000711)		

Filtre kutusu



Bilgi

Yedek parçaların pozisyon numaraları, işletme kılavuzunda parçalar için kullanılan pozisyon numaralarından farklıdır.



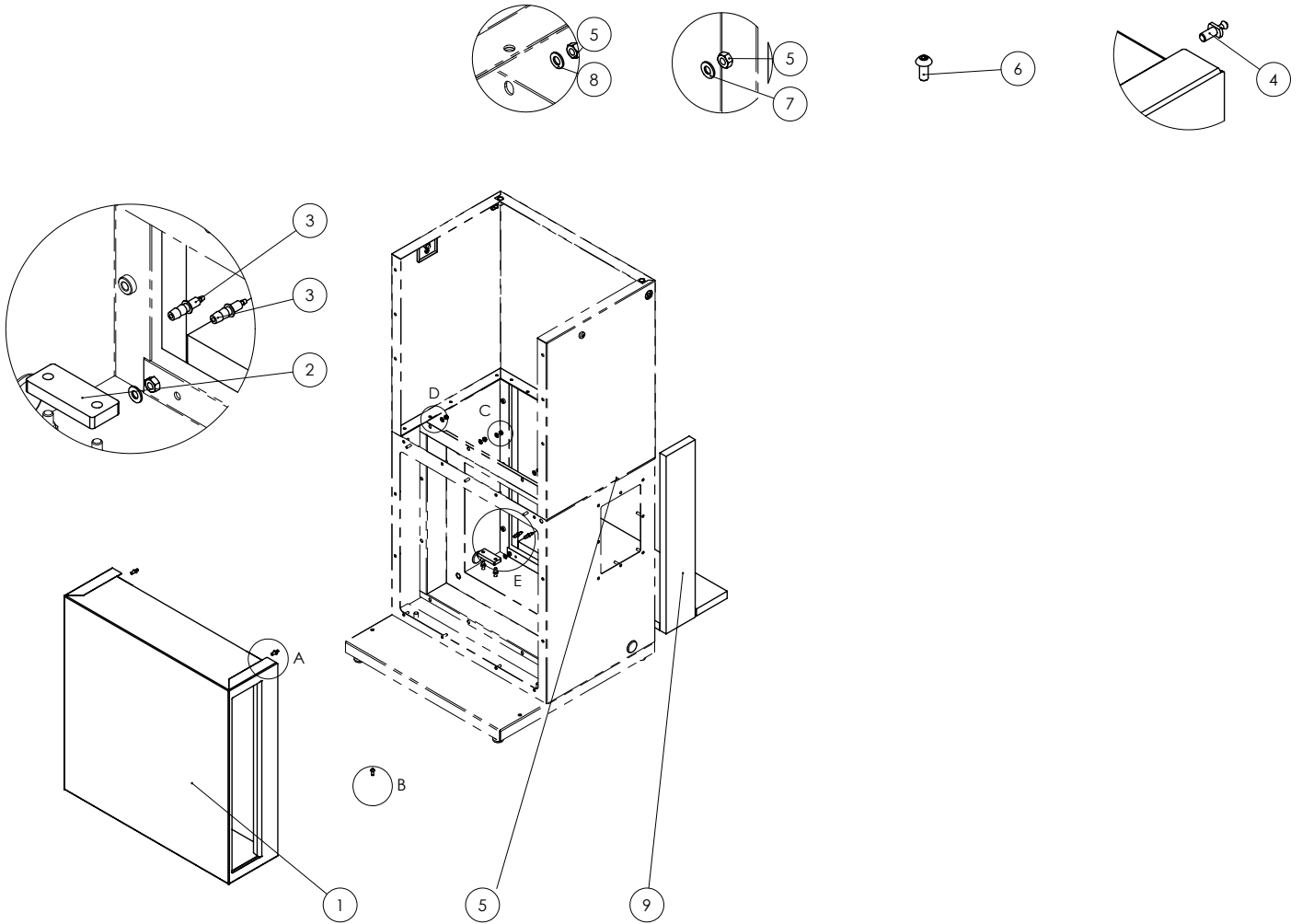
No.	Yedek parça	No.	Yedek parça
1	Ön panel (T0000731)	12	Pul (DIN 125 - A Ø8,4xØ16x1,6 VZ)
2	Isıtıcı kılıfı (T0001344)	13	Cıvata (havşalı Alyen DIN 7991 M 5x6 VZ)
3	Müdahale koruması (T0001343)	14	Pul (DIN 125 - A Ø5,3xØ10x1 VZ)
4	Isı koruma sacı (T0001352)	15	Somun (altı köşeli DIN 934 M5 VZ)
5	Cıvata (silindir Alyen DIN 912 M4x8 VZ)	16	Cıvata (silindir Alyen DIN 912 M5x14 VZ)
6	Cıvata (Liko Yıldız DIN7380-1 M4x8 VZ)	17	Kauçuk tampon (3,2 delik için yumuşak tampon 11mm)
7	Tespit braketi (T0000437)	18	Somun (tırıtlı M4 siyah Ø20x9,5mm)
8	Kapatma kovanı (yaylı kilit alt parçası M5)	19	Cıvata (silindir Alyen DIN 912 M4x12 VZ)
9	Şerit conta (iğneleme keçe 25x1mm L=2920mm)	20	Cıvata (silindir Alyen DIN 912 M5x10 VZ)
10	Pul (kilitli kenar Ø5,1 x Ø10,2 x 1 VZ)	21	Isıtıcı kılıfı bağlantı sacı (T0001346)
11	Somun (altı köşeli, kendinden kilitli DIN 985 M5 VZ)		

Vantilatör kutusu



Bilgi

Yedek parçaların pozisyon numaraları, işletme kılavuzunda parçalar için kullanılan pozisyon numaralarından farklıdır.



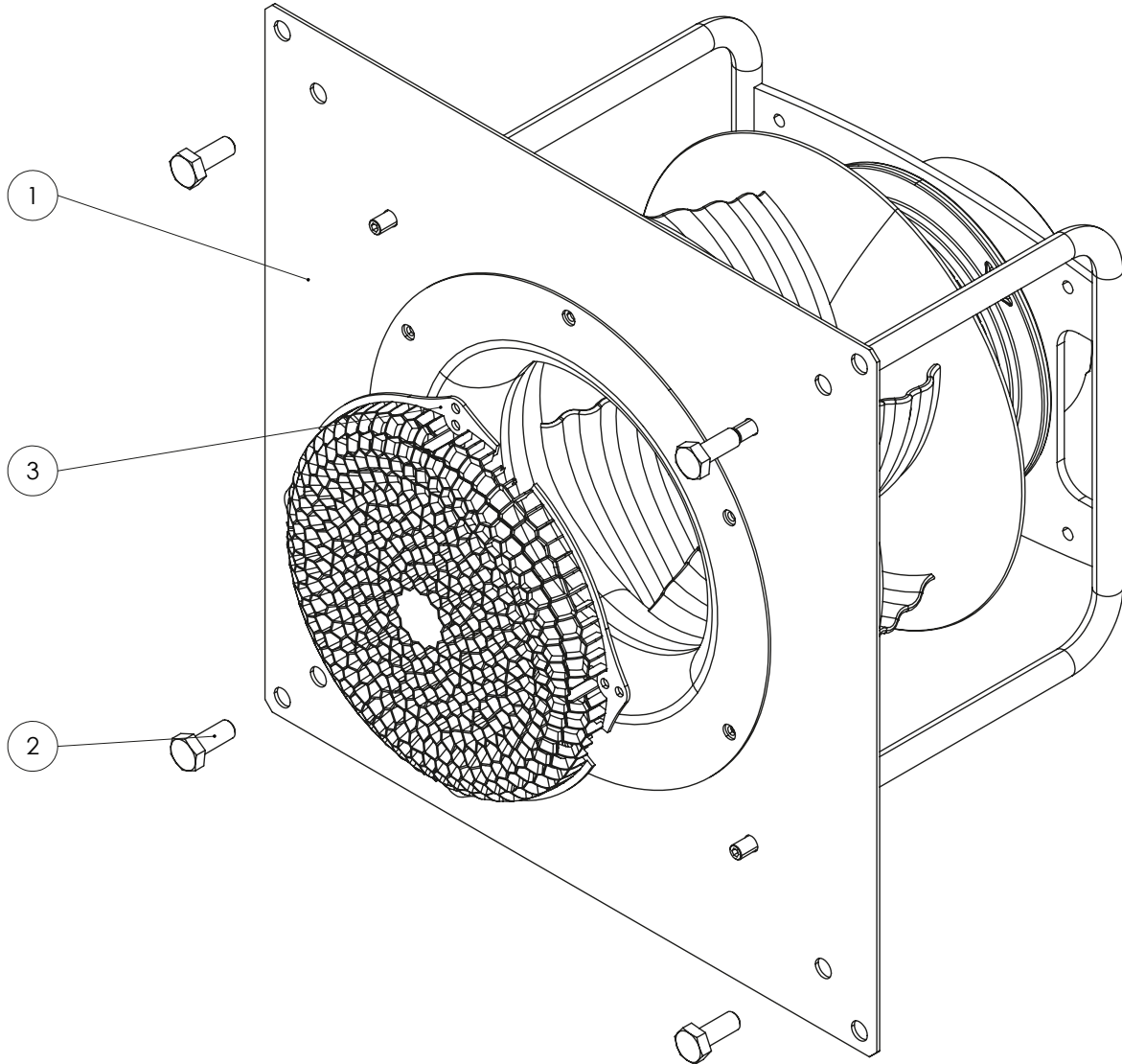
No.	Yedek parça	No.	Yedek parça
1	Susturucu (T0000706)	6	Cıvata (Liko Alyen DIN7380-1 M5x12 VZ siyah)
2	Destek plakası (T0000553)	7	Pul (kilitli kenar Ø5,1 x Ø10,2 x 1 VZ)
3	Çift hortum konektörü	8	Pul (DIN 125 - A Ø5,3xØ10x1 VZ)
4	Kapatma muylusu (tutucu saplama M5)	9	Yalıtım alt parçası (0001364)
5	Somun (altı köşeli DIN 934 M5 VZ)		

Vantilatör



Bilgi

Yedek parçaların pozisyon numaraları, işletme kılavuzunda parçalar için kullanılan pozisyon numaralarından farklıdır.



No.	Yedek parça	No.	Yedek parça
1	Vantilatör (TAC V+ vantilatör)	3	Koruyucu ızgara (civata halkası 206,6 veya 226,6mm delik 5,4mm, plastik siyah)
2	Civata (altı köşeli DIN 933 M10x25 VZ)		

Kullanım sırasında insan veya çevre sağlığına tehlikeli veya zararlı olabilecek durumlara ilişkin uyarılar

Elektronik cihazlar evsel atık değildir ve Türkiye'de, elektrikli ve elektronik cihazlar hakkındaki Elektrikli ve Elektronik Teçhizat Atıkları Direktifi'ne (EETA) göre uzman bir tasfiye merkezine gönderilmelidir. Kullandıktan sonra lütfen bu cihazı geçerli yasal düzenlemelere uygun şekilde tasfiye ediniz.

Uygunluk beyanı (Aslının çevirisi)

2006/42/EG sayılı Makine Yönetmeliği, Ek II Bölüm 1 Alt bölüm A kapsamında orijinal uygunluk beyanının tercümesi

İşbu beyanla, Trotec GmbH olarak biz, aşağıda tanımlanan ürünün 2006/42/EG sayılı AT Makine Yönetmeliği'nin gerekliliklerine uygun olarak geliştirildiğini, tasarlandığını ve ürettiğini kendi sorumluluğumuz altında beyan ederiz.

Ürün modeli / ürün: TAC V+ II
TAC M II

Ürün tipi: yüksek performanslı hava temizleme cihazı

İlk üretim yılı: 2021

İlgili AB Yönetmelikleri:

- 2011/65/AB
- 2014/30/EU

Uygulanan uyumlulaştırılmış normlar:

- EN ISO 12100:2010
- EN ISO 13849-1:2015
- EN ISO 13857:2008
- EN ISO 14118:2018
- EN 55011:2009
- EN 60204-1:2018
- EN 60335-1:2012 + A13:2017
- EN 60335-2-30:2009 + A11:2012
- EN 60335-2-65:2003
- EN 61000-6-1:2007
- EN 61000-6-3:2007/A1:2011/AC:2012

Uygulanan ulusal normlar ve teknik spesifikasyonlar:

- Yok

Üretici ve teknik belge yetkilisinin adı:

Trotec GmbH
Grebbener Straße 7, D-52525 Heinsberg
Telefon: +49 2452 962-400
E-posta: info@trotec.de

Düzenleme yeri ve tarihi:

Heinsberg, 02.07.2021

Detlef von der Lieck, Genel Müdür

Trotec GmbH

Grebener Str. 7
D-52525 Heinsberg

☎ +49 2452 962-400

☎ +49 2452 962-200

✉ info@trotec.com

www.trotec.com