

DA

OVERSÆTTELSE AF DEN
ORIGINALE BRUGSANVISNING
LUFTRENSER



Indholdsfortegnelse

Im denne brugsanvisning.....	2
Sikkerhed.....	2
Oplysninger om apparatet.....	4
Transport og opbevaring.....	5
Montering og installation.....	6
Betjening.....	9
Tilbehør, som kan bestilles.....	9
Fejl og driftsforstyrrelser.....	9
Vedligeholdelse.....	10
Teknisk bilag.....	10
Bortskaffelse.....	12
Overensstemmelseserklæring.....	12

Im denne brugsanvisning

Symboler



Advarsel mod elektrisk spænding

Dette symbol henviser til en fare for personers liv og sundhed på grund af elektrisk spænding.



Advarsel

Signalordet betegner en fare med middelsvær risikograd, som, hvis den ikke forhindres, kan føre til døden eller alvorlige kvæstelser.



Forsigtig

Signalordet betegner en fare med lav risikograd, som, hvis den ikke forhindres, kan føre til ringe eller moderate kvæstelser.

Bemærk

Signalordet henviser til vigtige oplysninger (f.eks. skader på materialer), men ikke til farer.



Info

Anvisninger med dette symbol hjælper dig til at udføre dine opgaver hurtigt og sikkert.



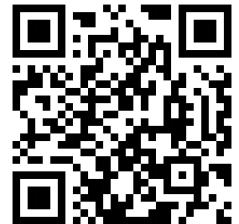
Følg brugervejledningen

Anvisninger med dette symbol henviser til, at brugsanvisningen skal overholdes.

Den aktuelle version af brugsanvisningen og EU-overensstemmelseserklæringen kan hentes under følgende link:



TAC 750 E



<https://hub.trotec.com/?id=42767>

Sikkerhed

Læs denne vejledning omhyggeligt igennem før ibrugtagning / anvendelse af enheden, og opbevar altid vejledningen i umiddelbar nærhed af opstillingsstedet eller på enheden.



Advarsel

Læs alle sikkerhedsadvarsler og anvisninger.

Manglende overholdelse af advarsler og anvisninger kan resultere i elektrisk stød, brand og/eller alvorlige personskader.

Gem alle sikkerhedsadvarsler og anvisninger til fremtidig brug.

Dette værktøj kan anvendes af børn på 8 år og derover og personer med nedsatte fysiske, sensoriske eller mentale evner eller manglende erfaring og viden, hvis de er under opsyn eller er blevet instrueret i brugen og farerne, som er forbundet hermed.

Børn må ikke lege med apparatet. Rengøring og brugervedligeholdelse må ikke udføres af børn, der ikke er under opsyn.

- Apparatet må ikke bruges eller opstilles i eksplosionsfarlige rum eller områder.
- Anvend ikke enheden i en aggressiv atmosfære.
- Opstil apparatet på stabilt og bæredygtigt underlag.
- Lad enheden tørre efter en vådrengøring. Brug ikke enheden i våd tilstand.
- Anvend eller betjen ikke enheden med våde eller fugtige hænder.
- Udsæt ikke apparatet for direkte vandstråler.
- Stik aldrig genstande eller lemmer ind i apparatet.
- Dæk ikke apparatet til under brug, og transportér det ikke under brug.
- Sæt dig ikke på enheden.
- Enheden er ikke legetøj. Hold børn og dyr på afstand. Anvend kun apparatet under opsyn.

- Kontrollér altid varmekanonen, dens tilbehør og tilslutningsdele for mulige beskadigelser før brug. Defekte apparater eller dele må ikke anvendes.
- Sørg for, at alle el-ledninger, der befinder sig uden for enheden, er beskyttet mod beskadigelser (f.eks. fra dyr). Brug aldrig enheden, hvis der er skader på elledninger eller på stikkontakten!
- Nettilslutningen skal være i overensstemmelse med angivelserne i kapitlet Teknisk bilag.
- Sæt strømstikket i en stikkontakt, der er korrekt sikret.
- Vælg forlængerledninger under hensyntagen til de tekniske specifikationer. Rul forlængerledningen helt ud. Undgå elektrisk overbelastning.
- Ledningen til apparatet skal altid trækkes ud af strømstikket (tag fat omkring netstikket), inden påbegyndelse af vedligeholdelse, pleje og reparationer på apparatet.
- Sluk for apparatet, og tag netkablet ud af el-stikkontakten, når du ikke skal bruge apparatet.
- Anvend aldrig apparatet, hvis der konstateres skader på el-stikket eller el-ledningerne.
Hvis apparatets tilslutningsledning bliver beskadiget, skal den udskiftes hos producenten eller dennes serviceafdeling eller af en lignende kvalificeret person for at undgå skader.
Defekte el-ledninger udgør en alvorlig fare for sundheden!
- Overhold ved opstilling af apparatet minimumsafstandene til vægge og genstande såvel som opbevarings- og driftsbetingelserne, som beskrevet i kapitlet Teknisk bilag.
- Sørg for, at luftindgange og luftudgange er fri.
- Sørg for, at der aldrig ligger løse genstande og snavs på områderne tæt på hhv. lufttil- og luftafgangen.
- Fjern ikke sikkerhedsmærker, mærkater eller etiketter fra instrumentet. Hold alle sikkerhedsmærker, mærkater og etiketter i læsbar stand.
- Sørg for, at indsugningssiden altid er fri for snavs og løse genstande.
- Bortskaf udskiftede filtre fagligt korrekt, særligt efter frafiltrering af sundhedsskadelige stoffer.
- Brug aldrig apparatet som aflæggeplads eller trin.

Tilsigtet anvendelse

Brug kun apparatet til at rense atmosfærisk luft fra ikke-ledende og ikke-brændbar støv, tåge eller svævestoffer. Anvend kun passende filterklasser og overhold de tekniske data.

Forkert anvendelse, der kan forudses

- Opstil ikke apparatet på våde eller oversvømmede underlag.
- Læg ikke genstande, som f.eks. tøj, på enheden.
- Anvend ikke apparatet udendørs.
- Anvend ikke apparatet til indsugning af dampe eller væsker.
- En anden anvendelse end den tilsigtede anvendelse, betragtes som forkert anvendelse, der med rimelighed kan forudses.
- Konstruktionsmæssige ændringer samt til- eller ombygninger på instrumentet uden tilladelse fra producenten er forbudt.

Personalets kvalifikationer

Personer, der anvender dette apparat, skal:

- Vær bevidst om de farer, som opstår under arbejde med luftrensere.
- have læst og forstået brugsanvisningen, især kapitlet "Sikkerhed".

El-installatør

Uddannede el-installatører skal læse og forstå strømskemaer, tage elektriske maskiner i brug, vedligeholde og holde i god stand, forbinde ledninger i kontakt- og styreskabe, sikre, at de elektriske komponenter fungerer og kunne forudse mulige farer ifm. håndtering af elektriske og elektroniske systemer.

Oplært person

Oplærte personer er blevet undervist af operatøren i, hvordan de skal løse deres opgaver og om mulige risici i forbindelse med ukorrekt håndtering. Sådanne personer har tilladelse til at betjene og transportere apparatet samt udføre lettere vedligeholdelsesarbejde (rengøring kabinet og blæser).

Apparatet skal håndteres af oplært personale.

Resterende risici



Advarsel mod elektrisk spænding

Arbejde på elektriske komponenter må kun udføres af en autoriseret elektriker!



Advarsel mod elektrisk spænding

Tag stikket ud af stikkontakten, inden arbejde på apparatet påbegyndes!
Berør ikke strømstikket med våde eller fugtige hænder.
Træk ledningen ud af stikkontakten ved at tage fat i stikket – ikke i ledningen.



Advarsel

Der kan udgå farer fra denne varmekanon, hvis den anvendes fagligt ukorrekt eller utilsigtet af personer, der ikke er blevet instrueret i brugen! Overhold personalekvalifikationerne!



Advarsel

Instrumentet er ikke legetøj og skal opbevares utilgængeligt for børn!



Advarsel

Fare for kvælning!
Lad ikke emballagematerialet ligge og flyde. Det kan blive et farligt legetøj for børn.



Forsigtig

Der er fare for kvæstelser på grund af dele, der slynges op!
Før du tænder apparatet, skal du sørge for, at der ikke er nogen løse dele (tøj, hår ...) i nærheden af luftindgangen og luftudgangen!

Bemærk

Anvend ikke apparatet uden isat luftfilter på luftindgangen!
Uden luftfilter bliver apparatets indre stærkt tilsmudset, derved kan ydeevnen blive reduceret og apparatet blive beskadiget.

Bemærk

Brug ikke kraftige rengøringsmidler, skure- eller opløsningsmidler til rengøring af instrumentet!

Forholdsregler i nødstilfælde

1. Sluk for apparatet.
2. Afbryd enhedens forbindelse til nettilslutningen. Træk ledningen ud af stikkontakten ved at tage fat i stikket – ikke i ledningen.
3. Tilslut ikke en defekt enhed til el-nettet igen.

Oplysninger om apparatet

Beskrivelse af apparatet

Luftrensere anvendes til filtrering af rumluften. På byggepladser eller saneringsområder kan der forekomme høje støvkonzentrationer, f.eks. ved anvendelse af vinkelslibere eller ved blæse-, opstemnings- eller nedbrydningsarbejder, men også ved blanding af tørmørtel eller fliseklæb.

Luftrensere i TAC-serien anvendes - alt efter det monterede filter - til fjernelse af støv fra asbest, byggeaffald, kvarts, mel og træ og også skimmelsvampesporer samt farvepartikler og mineralfibre i luften, som kan opstå ved ovennævnte arbejde.

Dette støv skal så vidt muligt suges op i nærheden af det sted, hvor det er opstået, for på den måde at reducere belastningen med skadelige stoffer i indåndingsluften til et minimum. Alt efter kvaliteten af det anvendte filter er det tilladt at anvende apparatet til udskillelse af kvartsholdigt, mineralsk støv, træstøv, blyholdigt støv, kunstige mineralfibre eller højtemperaturfibre.

Det er også muligt at anvende apparatet til at skabe undertryk til skimmelsvamp- eller asbestsanering. Ved andre farlige stoffer er der ekstra udfordringer; vær derfor opmærksom på de pågældende tekniske regler for farlige stoffer (TRGS) eller de landespecifikke forskrifter.

Apparatet er egnet til:

- at lave undertryk i et rum, f.eks. i rum, der er meget belastede af skadelige stoffer;
- at rense luften i arbejdsområder med cirkulationsluft, f.eks. indendørs byggepladser, værksteder etc.;
- at lave overtryk i et rum, f.eks. i rent rum;
- at tilføre filtreret frisk luft.

Apparatet er opbygget på følgende måde:

- kabinet med stabelhjælp
- indstillelig ventilator til lufttransport
- filterovervågning til luftvolumenstrømmen

Apparatet kan udstyres med forskellige filtre. Det giver brugeren mulighed for at konfigurere såvel filterkvaliteten som anordningen af filterkæden alt efter anvendelsesområde. Filtrene skal vælges alt efter anvendelsesområdet.

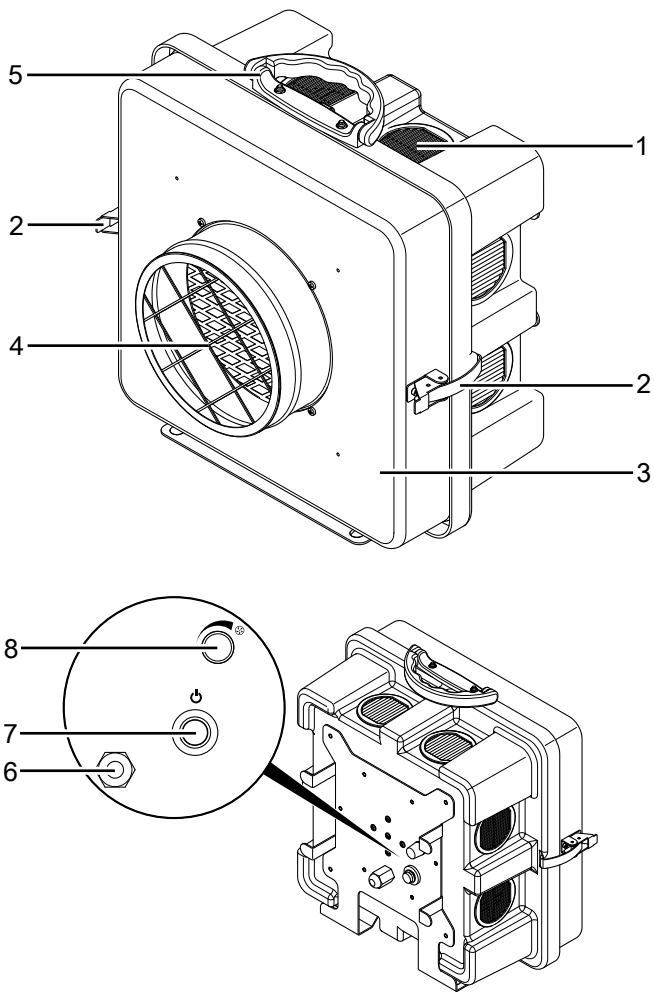
Apparatet er godkendt til asbestsanering i henhold til TRGS 519, støvklasse H.



Info

Filtrene er ikke en del af leveringsomfanget!
Vælg filtre fra vores filtersortiment, som passer til dit anvendelsesformål. Sæt de filtre i, som du har valgt, inden første ibrugtagning.

Billede af apparatet



Transport og opbevaring

Bemærk

Hvis du opbevarer eller transporterer apparatet på ukorrekt vis, kan apparatet blive beskadiget. Overhold instruktionerne for transport og opbevaring af værktøjet.

Transport

Vær opmærksom på følgende henvisninger, **før** apparatet transporteres:

- Sluk for apparatet.
- Træk ledningen ud af stikkontakten ved at tage fat i stikket – ikke i ledningen.
- Træk ikke i el-ledningen.

Vær opmærksom på følgende anvisninger **efter** hver transport:

- Stil apparatet oprejst efter transporten.

Opbevaring

Når du ikke anvender apparatet, skal du opbevare det:

- Tørt og beskyttet mod frost og varme
- I opret position på et sted, der er beskyttet mod støv og direkte sollys
- Om nødvendigt beskyttet mod indtrængende støv med en afdækning

Nr.	Betegnelse
1	Luftudblæsningsåbning
2	Låsespænde
3	Afskærmning foran
4	Luftindsugningsåbning
5	Transporthåndtag
6	Netkabeltilslutning
7	Knap <i>tænd/sluk</i>
8	Drejekontakt <i>Luftmængde</i>

Montering og installation

Leveringsomfang

- 1 x apparat
- 1 x betjeningsvejledning

Udpakning af apparatet

1. Åbn kassen og tag apparatet ud.
2. Fjern emballagen fuldstændigt fra apparatet.
3. Rul netkablet helt ud. Kontrollér, at netkablet ikke er beskadiget; sørg for ikke at beskadige det, når det rulles op.

Montering

Montering af filter

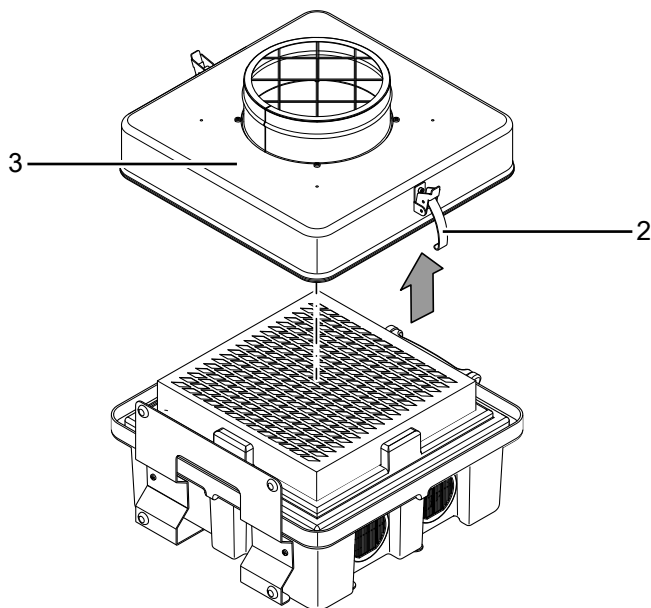


Info

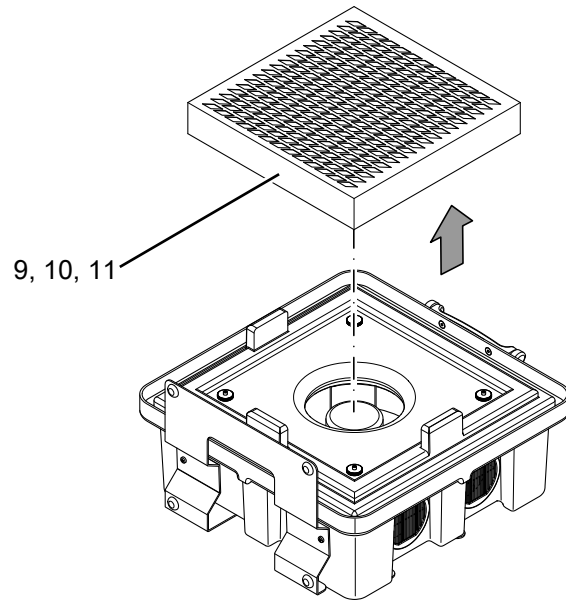
Filtrene er ikke en del af leveringsomfanget!
Vælg filtre fra vores filtersortiment, som passer til dit anvendelsesformål. Sæt de filtre i, som du har valgt, inden første ibrugtagning.

Før ibrugtagning skal apparatets filterkæde konfigureres svarende til det ønskede anvendelsesområde.

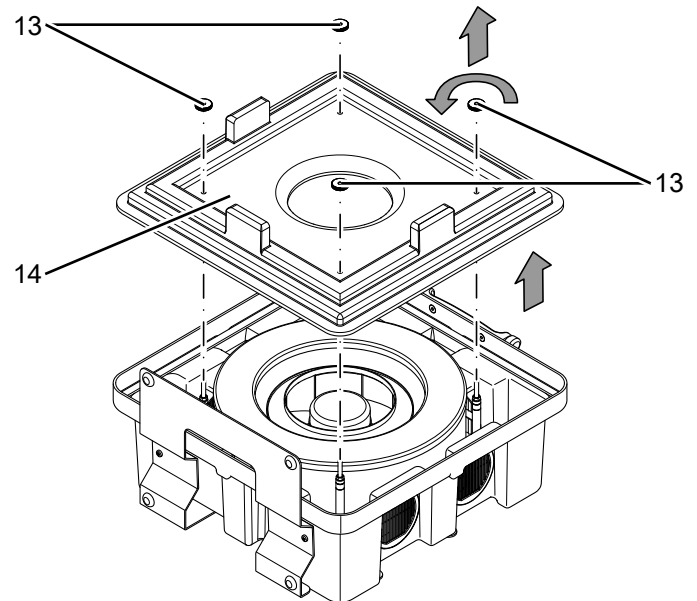
1. Åbn låsespænderne (2) på begge sider af apparatet.
2. Tag den forreste afdækning (3) af.



4. Fjern eventuelle grov- eller finfiltre (9, 10, 11) fra apparatet.

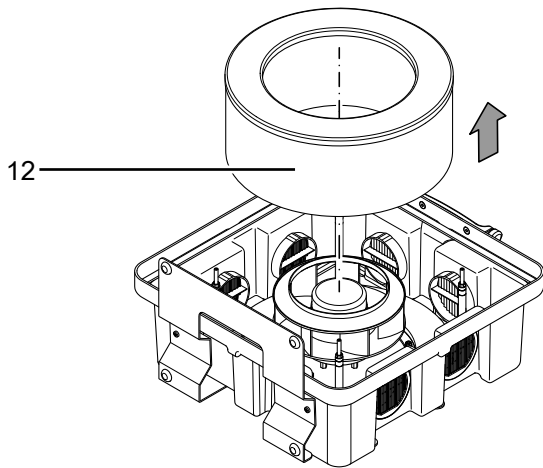


5. Løsn fingerskruerne (13), og tag filterrammen (14) ud af apparatet.

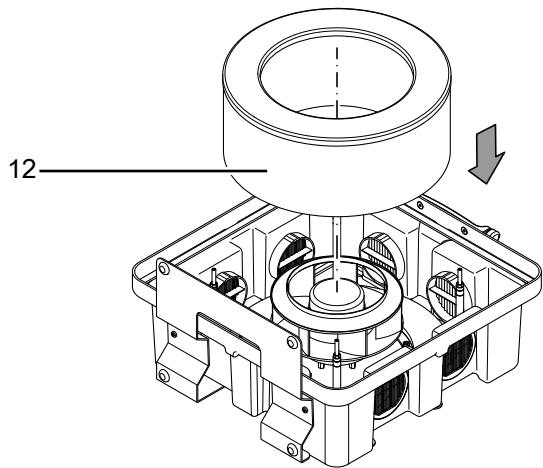


3. Vær i forbindelse med alle filtermonteringer opmærksom på den korrekte gennemstrømningsretning svarende til luftstrømmens retning (luftstrømsretning: bagfra og fremad)!

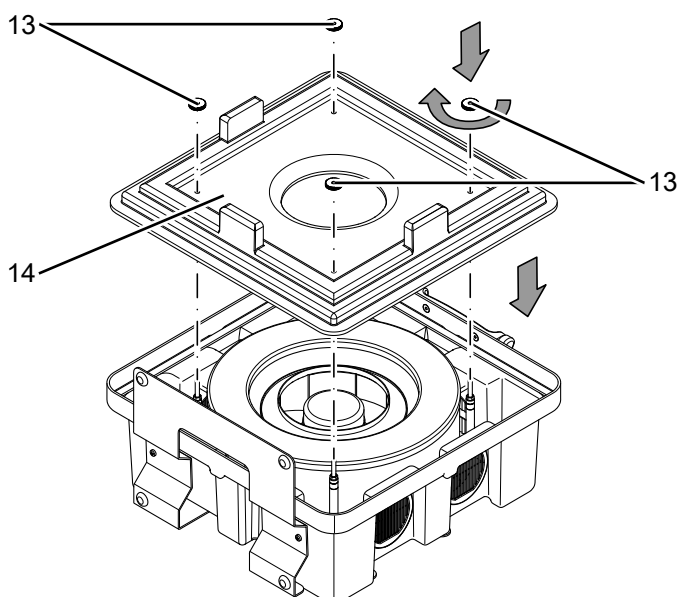
6. Fjern eventuelle svævestoff filtre (12) fra apparatet.



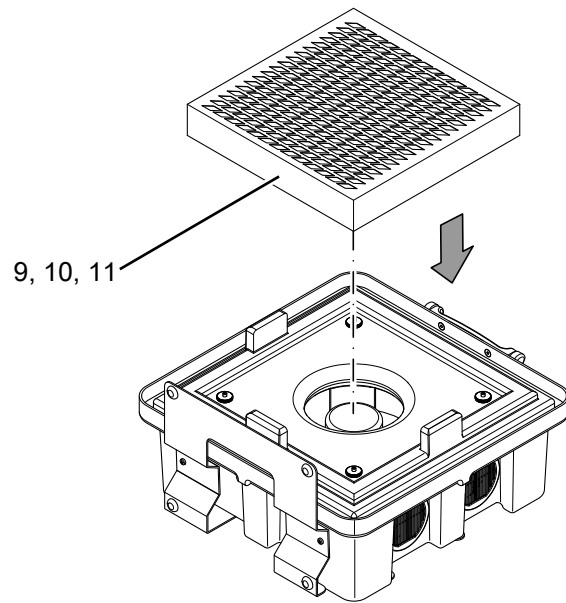
7. Sæt svævestofffilteret (12) ind i apparatet.



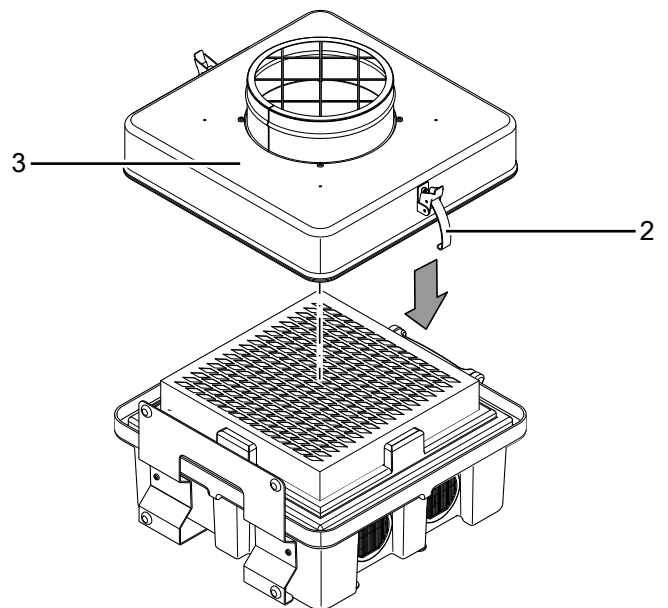
8. Sæt filterrammen (14) ind i apparatet igen, og skru fingerskruerne (13) fast igen.



9. Sæt et nyt grov- eller finfilter (9, 10, 11) ind i apparatet.

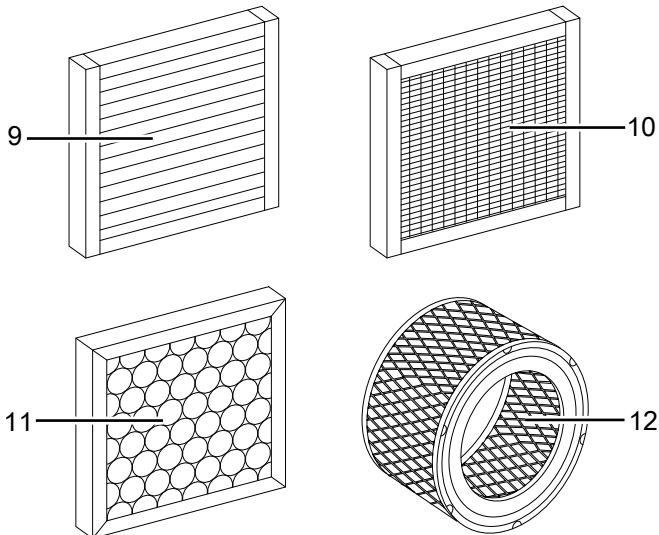


10. Monter den forreste afdækning (3) igen, og luk låsespænderne (2).



Filtertyper (medfølger ikke ved levering)

De beregnede luftfiltre er specielt afstemt efter disse apparater og har, i forhold til de geometriske mål, den størst mulige filterflade. Dermed sikres den højeste grad af luftgennemstrømning og den længste levetid til en sikker drift.



Nr.	Betegnelse
9	Z-Line G4
10	Plissé-filter F7
11	G3 Farvetågefilter
12	H13 Svævestoffilter (Hepa)

Bemærk

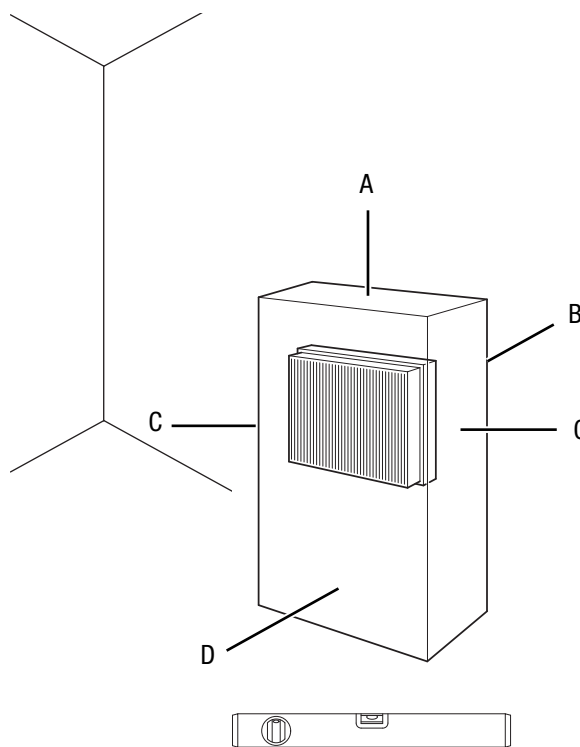
Vær opmærksom på, at der kun kan monteres ét forfilter (9, 10, 11) i apparatet ad gangen. Drift uden forfilter kan ikke anbefales, da ventilatoren i så fald kan blive beskadiget og svævestoffilterets (14) levetid nedsættes.

Filterkæden og konfigurationen afhænger af de skadelige stoffers partikelstørrelse, filterets udskillelsesgrad og af anvendelsesområdet. Filtertechnikken overvåges af en sensor.

Placeringen af ventilatoren og filteret i apparatet er i overensstemmelse med den generelle konfiguration til luftfiltrering af grov- og finstøv eller til udskillelse af svævestoffer i henhold til EN 60335-2-69 indtil støvklasse H. Her står filtreringen af sundhedsfarlige og sundhedsskadelige støv- og svævepartikler i forgrunden. Filterkæden skal køre med undertryk, dvs. med afsluttende ventilator.

Ibrugtagning

Overhold minimumafstandene til vægge og genstande ved opstilling af enheden, som beskrevet i kapitlet Teknisk bilag.



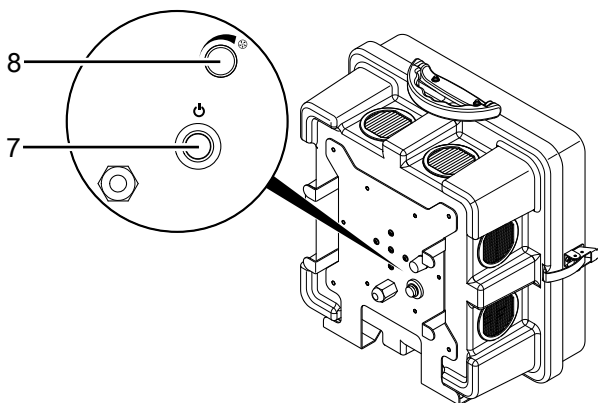
- Kontroller netkablets tilstand, før du tager apparatet i brug igen. Kontakt kundeservice, hvis du ikke er sikker på, at det er i orden.
- Opstil apparatet på stabilt og bæredygtigt underlag.
- Undgå snublefælder ved udlægning af netkablet eller andre elkabler, især ved opstilling af apparatet midt i rummet. Anvend kabelbroer.
- Sørg for, at forlængerledninger er rullet helt ud.
- Stil apparatet i nærheden af kilden til luftforureningen.
- Sørg for at holde tilstrækkelig med afstand til varmekilder ved opstilling af apparatet.
- Sørg for, at gardiner eller andre genstande ikke blokerer luftens strømning.
- Sørg for, at luftindgange og luftudgange er fri.

Tilslutning af netkabel

- Sæt strømstikket i en stikkontakt, der er korrekt sikret.

Betjening

Betjeningselementer



Nr.	Betegnelse	Betydning
7	Knap <i>tænd/sluk</i>	Sådan tændes og slukkes værktøjet
8	Drejekontakt <i>Luftmængde</i>	Indstilling af den ønskede luftmængde

Sådan tændes apparatet

Når apparatet er opstillet som beskrevet i kapitlet om ibrugtagning, kan du tænde det.

1. Sørg for, at luftindgange og luftudgange ikke er dækket til.
2. Drej drejekontakten *Luftmængde* (8) mod uret til den laveste luftmængde.
3. Tryk på *tænd-/sluk*-knappen (7).
⇒ Knappen *tænd/sluk* (7) lyser.

Indstilling af luftmængde

Med den trinløse luftstrømsregulering har du mulighed for at indstille ventilatorens omdrejningshastighed og dermed apparatets luftgennemstrømning.

1. Drej drejekontakten *Luftmængde* (8) med uret for at øge luftmængden.
2. Drej drejekontakten *Luftmængde* (8) mod uret for at reducere luftmængden.

Efter afsluttet anvendelse



Advarsel mod elektrisk spænding

Berør ikke strømstikket med våde eller fugtige hænder.

- Sluk apparatet.
- Træk ledningen ud af stikkontakten ved at tage fat i stikket – ikke i ledningen.
- Rengør instrumentet, som beskrevet i kapitlet Vedligeholdelse.
- Opbevar apparatet som beskrevet i kapitlet Transport og opbevaring.

Tilbehør, som kan bestilles



Advarsel

Brug kun tilbehør og ekstraudstyr, som er anført i brugsanvisningen.

Brug af andet tilbehør end det, som er anbefalet i brugsanvisningen, kan medføre personskaade.

Betegnelse	Varenummer
G3 Farvetågefilter	7.160.000.416
G4 Z-linjefilter	7.160.000.404
F7 Plisséfilter-kassette	7.160.000.409
H13 Svævestoffilter (Hepa)	7.160.000.220
Lufttransportslange Tronect SP-T 203	6.100.001.200
Slange-/røradapter (Ø 123)	6.100.010.010
Lufttransportslange Tronect TF-L 127	6.100.001.120

Fejl og driftsforstyrrelser

Enheden er kontrolleret flere gange i løbet af produktionen for fejlfri funktion. Hvis der alligevel opstår funktionsfejl, skal du kontrollere enheden ud fra følgende liste.

Apparatet kan ikke tændes:

- Kontrollér nettilslutningen
- Kontrollér netkablet og netstikket for beskadigelser.
- Kontrollér netsikringen i bygningen.
- Vent 10 minutter, før du starter apparatet igen. Hvis apparatet ikke starter, skal du lade en specialvirksomhed eller Trotec foretage en elektrisk kontrol.

Apparatet støjer eller vibrerer:

- Kontroller, om apparatet står opret og er opstillet stabilt.

Apparatet bliver meget varmt, støjer og ydelsen forringes:

- Kontrollér luftindgangene og luftfiltret for snavs. Fjern udvendigt snavs.

Apparatet udsender en ubehagelig lugt:

- Der er evt. røg, f.eks. stærk tobaksrøg, lugt og urenheder i luften. Luft rummet igennem.

Apparatet fungerer ikke fejlfrit efter udført kontrol:

Kontakt kundeservice. Send eventuelt værktøjet til reparation hos en autoriseret eltekniker eller hos Trotec

Vedligeholdelse

Aktiviteter før start på vedligeholdelse



Advarsel mod elektrisk spænding

Berør ikke strømstikket med våde eller fugtige hænder.

- Sluk for apparatet.
- Træk ledningen ud af stikkontakten ved at tage fat i stikket – ikke i ledningen.



Advarsel mod elektrisk spænding

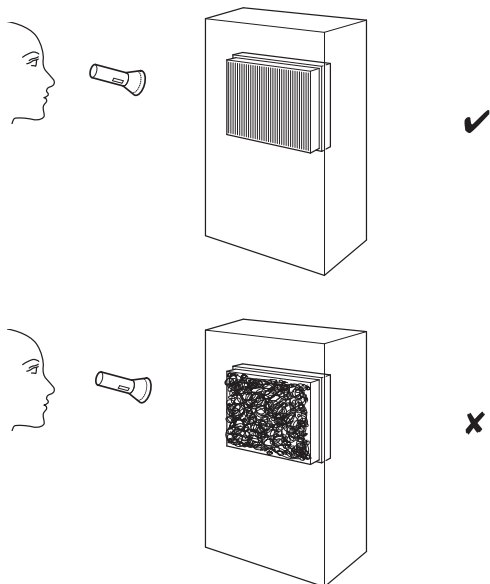
Opgaver, som kræver, at apparatet åbnes, må kun udføres af autoriserede fagfolk eller af Trotec.

Rengøring af huset

Rengør kabinettet med en blød, let fugtig, fnugfri klud. Sørg for, at der ikke kommer fugt ind i huset. Sørg for, at fugt ikke kan komme i kontakt med elektriske komponenter. Brug ikke aggressive rengøringsmidler som f.eks. rengøringspray, opløsningsmidler, alkoholholdige rengøringsmidler eller skuremidler til at fugte kluden.

Visuel kontrol af apparatet indvendigt for snavs

1. Fjern luftfiltrene.
2. Lys med en lommelygte ind i apparatets åbninger.
3. Kontrollér apparatet indvendigt for snavs.
4. Hvis du kan se et tæt lag støv, skal du rengøre apparatet indvendigt med en støvsuger.
5. Sæt luftfiltrene i igen.



Rengøring af apparatets indre

1. Tag først filteret og filterrammen ud som beskrevet under Montering af filter i kapitlet Montering og ibrugtagning.
2. Rengør apparatets indre og filterrammen med en fugtig, blød, fnugfri klud. Sørg for, at der ikke kommer fugt ind i huset. Sørg for, at fugt ikke kommer i kontakt med elektriske komponenter. Brug ikke aggressive rengøringsmidler som f.eks. rengøringspray, opløsningsmidler, alkoholholdige rengøringsmidler eller skuremidler til at fugte kluden.
3. Sæt filteret og filterrammen ind i apparatet igen.

Udskiftning af filter

Filteret skal udskiftes, hvis det er meget snavset. Dette viser sig f.eks. i form af reduceret ydelse.

Når et filter skal udskiftes, skal man gå frem som beskrevet under Montering af filter i kapitlet Montering og ibrugtagning.

Teknisk bilag

Tekniske data

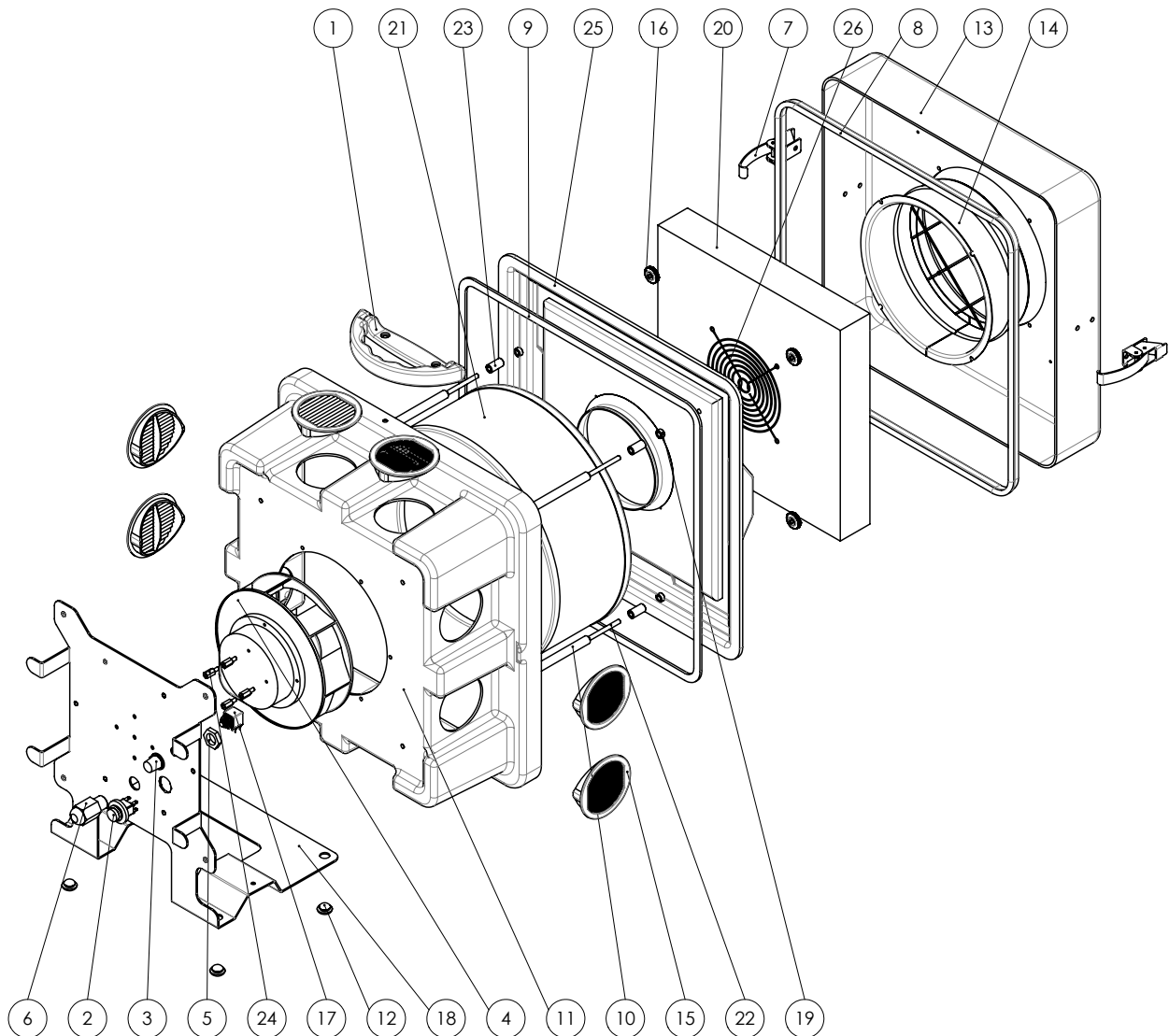
Parametre	Værdi
Model	TAC 750 E
Varenummer	1.580.000.101
Anbefalet luftmængde for støvklasse H	290 m ³ /h
Støvklasse (i henhold til DIN 60335-2-69)	Støvklasse H
Effektforbrug maks.	0,12 kW
Nettilslutning	1/N/PE ~ 230 V / 50-60 Hz
Nominal strøm	1 A
Tilslutningskabel	CEE 7/7, 3 m kabellængde
Lufttransportslangetilslutning indsugnings-/udblæsningside	200 mm
Lydtrykniveau (afstand 1 m)	77 dB(A)
Dimensioner (længde x bredde x højde)	315 x 430 x 430 mm
Vægt	5,5 kg

Tegning og liste over reservedele



Info

Reservedelens positionsnumre er ikke de samme som positionsnumrene for komponenterne, der anvendes i brugsanvisningen.



Nr.	Betegnelse	Varenummer	Nr.	Betegnelse	Varenummer
1	Greb	P10001246	14	Bundkrave	B1114
2	Afbryder	P10001376	15	Prop	B1140
3	Drejeknap	P10001250	16	Møtrik	P10000371
4	Ventilator	P10000576	17	Potentiometer	P10001751
5	Kontramøtrik	P10001248	18	Betjeningselement	P10001827
6	Kabelgennemføring	P10001247	19	Afstandsøsning	P10001697
7	Fjederspændeelement	P10000004	20	Luffilter	P10000619
8	Tætningsbånd	P10000002	21	Luffilter	7160000220
9	Tætningsbånd	P10000003	22	Gevindstift	P10000469
10	Afstandsøsning	P10001827	23	Afstandsøsning	P10001251
11	Dæksel	P10001839	24	Afstandsøsning	P10001555
12	Gummibuffer	P10001843	25	Mellemlade	P10001826
13	Bund	P10001838	26	Fingerbeskyttelse	P10000293

Bortskaffelse



— Symbolet med en skraldespand med en streg over på et elektro- eller elektronikapparat betyder, at dette ikke må bortskaffes med husholdningsaffaldet efter endt levetid. Der er indsamlingssteder, hvor elektro- og elektronikapparater indsamles gratis i nærheden af din bopæl. Du finder adressen hos din kommune. I mange EU-lande kan du også få oplysninger om andre muligheder for tilbagelevering på hjemmesiden <https://hub.trotec.com/?id=45090>. Ellers bedes du henvende dig til en officiel genbrugsvirksomhed, som er godkendt i dit land.

Den sorterede indsamling af elektro- og elektronikapparater giver mulighed for genbrug, materialeudnyttelse hhv. andre former for værdiudvinding af gamle apparater. Samtidig skal affaldssorteringen bidrage til at undgå negative følger for mennesker og miljø, som bortskaffelsen af apparaterne og de muligvis farlige stoffer disse indeholder, kan medføre.

Overensstemmelseserklæring

Dette er en indholdsmæssig gengivelse af overensstemmelseserklæringen. Du kan finde den underskrevne overensstemmelseserklæring under <https://hub.trotec.com/?id=42767>.

Overensstemmelseserklæring (oversættelse af originalen)
I henhold til EF-maskindirektiv 2006/42/EF, Bilag II Del 1 afsnit A

Hermed erklærer vi, Trotec GmbH, at den i det følgende betegnede maskine er udviklet, konstrueret og fremstillet i overensstemmelse med kravene i EF-maskindirektivet som affattet i 2006/42/EF.

Produktmodel / Produkt: TAC 750 E

Produkttype: luftrensere

Produktionsår fra: 2019

Relevante EU-direktiver:

- 2011/65/EU: 01.07.2011
- 2014/30/EU: 29.03.2014

Anvendte harmoniserede standarder:

- EN ISO 12100:2010
- EN ISO 13849-1:2015
- EN ISO 13857:2008
- EN 55011:2009
- EN 60204-1:2006
- EN 60335-1:2012/AC:2014
- EN 60335-2-65:2003/A1:2008
- EN 60335-2-65:2003/A11:2012
- EN 61000-6-1:2007
- EN 61000-6-3:2007/A1:2011/AC:2012

Anvendte nationale standarder og tekniske specifikationer:

- EN ISO 14118:2018

Producent og navn på den befuldmægtigede vedr. den tekniske dokumentation:

Trotec GmbH
Grebbener Straße 7, D-52525 Heinsberg
Telefon: +49 2452 962-400
E-mail: info@trotec.de

Sted og dato for udstedelse:
Heinsberg, den 29.07.2014

Detlef von der Lieck, direktør

Trotec GmbH

Grebener Str. 7
D-52525 Heinsberg

☎ +49 2452 962-400

☎ +49 2452 962-200

✉ info@trotec.com

www.trotec.com