

UV-TORCHLIGHT 6F

SV

BRUKSANVISNING
UV-FICKLAMPA



 **TROTEC**

Innehållsförteckning

Information om bruksanvisningens användning	2
Säkerhet.....	2
Information om apparaten	4
Transport och lagring	4
Drift	5
Underhåll och reparation.....	6
Kassering	6

Information om bruksanvisningens användning

Symboler



Varning

Detta signalord betecknar en risk med medelsvår riskgrad som kan leda till döden eller allvarliga personskador om den inte undviks.



Varning för elektrisk spänning

Denna symbol gör uppmärksam på att det finns risk för liv och hälsa pga. elektrisk spänning.



Varning

Hänvisningar med denna symbol gör uppmärksam på att apparaten alstrar UV-strålning. Du informeras om hur du måste skydda dig mot UV-strålningen.



Akta

Detta signalord betecknar en risk med låg riskgrad som kan leda till lätta eller mindre personskador om den inte undviks.

Information

Detta signalord betecknar viktig information (t.ex. materiella skador), men ingen risk för liv och lem.



Info

Hänvisningar med denna symbol hjälper dig att snabbt och säkert kunna utföra ditt arbete.



Följ anvisningen

Hänvisningar med denna symbol gör uppmärksam på att bruksanvisningen måste beaktas.



Bär skyddsglasögon

Hänvisningar med denna symbol gör uppmärksam på att ett ögonskydd måste användas.

Bruksanvisningens aktuella version kan du ladda ner från följande länk:



UV-Torchlight 6F



<https://hub.trotec.com/?id=47217>

Säkerhet

Läs noggrant igenom denna anvisning före idrifttagning/ användning av apparaten och förvara den alltid i uppställningsplatsens/apparatens omedelbara närhet.



Varning

Läs alla säkerhetsföreskrifter och anvisningar.

Att inte iaktta säkerhetsföreskrifter och anvisningar kan orsaka elstötar, brand och/eller allvarliga personskador.

Förvara alla säkerhetsföreskrifter och anvisningar på ett säkert ställe för framtida användning.

- Använd inte apparaten i explosionsfarliga utrymmen eller områden och ställ inte heller upp den där.
- Använd inte apparaten i aggressiva atmosfärer.
- Apparaten är ingen leksak. Håll barn och djur på avstånd.
- Skydda apparaten mot permanent direkt solljus.
- Öppna inte apparaten.
- Ta inte bort några säkerhetstecken, klistermärken eller etiketter från apparaten. Håll alla säkerhetstecken, klistermärken och etiketter i läsbart skick.
- Använd batterityp AAA.
- Ladda aldrig batterier som inte är uppladdningsbara.
- Olika batterityper och nya och begagnade batterier får inte användas tillsammans.
- Sätt i batterierna i batterifacket med polerna åt rätt håll.
- Ta ut urladdade batterier. Batterier innehåller miljöfarliga ämnen. Avfallshantera batterierna enligt nationella lagar (se kapitel Avfallshantering).
- Ta ut batterierna ur apparaten när du inte ska använda den en längre tid.
- Kortslut aldrig batteriernas anslutningsklämmor!
- Svälj aldrig ett batteri! När du sväljer ett batteri, kan allvarliga inre brännskador/frätskador uppstå inom loppet av 2 timmar! Frätskador kan leda till dödsfall!
- När du misstänker att ett batteri har svalts eller kommit in i kroppen på annat sätt - uppsök omedelbart läkare!

- Håll barn borta från nya och begagnade batterier samt öppna batterifack.
- Beakta förvarings- och driftvillkoren (se kapitel Tekniska data).
- Använd ingen optik för buntning av ljusstrålarna inom ljuskäglan.

Ändamålsenlig användning

Använd apparaten uteslutande för bestrålning av objekt för att lokalisera t.ex. sprickor eller läckage, eller för att identifiera UV-märken vid kontroll av sedlar eller vid hygienkontroller.

En användning av apparaten utöver den ändamålsenliga användningen gäller som felanvändning.

Förutsebar felanvändning

Apparaten får inte riktas mot människor eller djur. Använd inte apparaten i explosionsfarliga utrymmen. Doppa inte apparaten i vatten.

Egenmäktiga konstruktionsändringar, till- eller ombyggnationer på apparaten tillåts inte.

Personalkvalifikation

Personer som använder denna apparat måste:

- använda UV-lampan under iakttagande av säkra arbetsmetoder.
- vara medveten om de faror som kan uppstå vid arbeten med UV-lampor.
- använda skyddsglasögon.
- använda skyddskläder.
- ha läst och förstått bruksanvisningen, särskilt kapitel Säkerhet.

Restrisker



Varning

Barn kan kvävas av förpackningsmaterialet! Håll barn borta från förpackningsfolier och -delar. Det råder livsfara genom kvävning.



Varning för elektrisk spänning

Det finns risk för kortslutning genom vätskor som tränger in i huset!

Doppa inte apparaten och tillbehöret i vatten. Se till att inget vatten eller andra vätskor kan tränga in i huset.



Varning för elektrisk spänning

Arbeten på elektriska komponenter får endast genomföras av ett specialföretag med behörighet.



Varning

Fara p.g.a. UV-strålning!

Apparaten alstrar UV-A strålning i det icke synliga området på <400 nm. Inom detta UV-område fungerar inte ögats ögonlocksreflex. Titta inte på UV-lysdioden eller i dess strålar under driften. Se till att inte rikta strålarna direkt mot personer och djur.

Använd ingen optik för att fokusera ljusstrålarna inom ljuskäglan.

Vid användning i direkt närhet av objektet är den reflekterade UV-strålningen starkare och därmed intensivare än på flera meters avstånd. Använd alltid lämpliga UV-filter eller skyddsglasögon enligt CE-EN166, för att undvika ögonskador. Undvik en längre exponering av huden eller annan levande vävnad.



Varning

Apparaten är inte en leksak och får inte hamna i barns händer.



Varning

Det kan utgå faror från denna apparat om personer som inte undervisats använder den på ett felaktigt eller icke ändamålsenligt sätt! Beakta personalkvalifikationerna!



Akta

Håll tillräckligt avstånd från värmekällor.

Information

För att undvika skador på apparaten får den inte utsättas för extrema temperaturer, extrem luftfuktighet eller väta.

Information

Använd inga starka rengöringsmedel, skurmedel eller lösningsmedel för att rengöra apparaten.

Information om apparaten

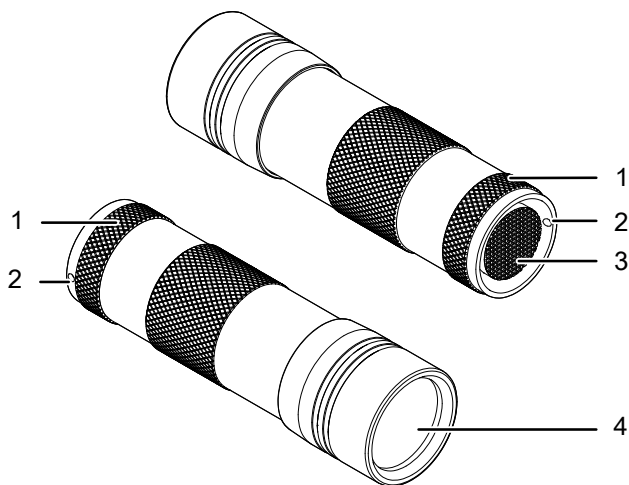
Beskrivning av apparaten

UV-Torchlight 6F alstrar UV-A ljus inom ett område på 365 nm.

Apparaten kan användas för:

- att lokalisera sprickor med fluorescerande testmedel
- läcksökning med fluorescerande vätskor
- lokalisering av UV-aktiva substanser (blod, svett, urin o.s.v.)
- geocaching
- säkerhetskontroll av dokument och sedlar

Bild på apparaten



Nr	Manöverelement
1	Kåpa
2	Öppning för handrem
3	Knappen På/Av
4	Ljuskälla med 12 UV-lysdioder

Teknisk information

Parameter	Värde
Modell	UV-Torchlight 6F
Vikt inkl. batterier	56,5 g
Mått (diameter x höjd)	29,5 mm x 96,5 mm
Effekt	1 W
Strömförsörjning	3 x alkaliskt batteri LR03 1,5 V AAA
Ljuskälla	12 x 365 nm LED
Våglängd UV-A ljus	365 ±5 nm
max. drifttid	5 timmar

Leveransomfattning

- 1 x UV-Torchlight 6F (utan batterier)
- 1 x kortanvisning

Transport och lagring

Information

Apparaten kan skadas om den förvaras eller transporteras osakligt.

läkta informationen om apparatens transport och förvaring.

Transport

Transportera apparaten torrt och skyddat, t.ex. i en lämplig väska, för att skydda den från yttre inverkan.

Förvaring

Följ följande förvaringsvillkor när apparaten inte används:

- torrt och skyddat mot frost och hetta
- på en plats skyddad mot damm och direkt solljus
- vid en förvaringstemperatur som motsvarar Tekniska data
- inga batterier i apparaten

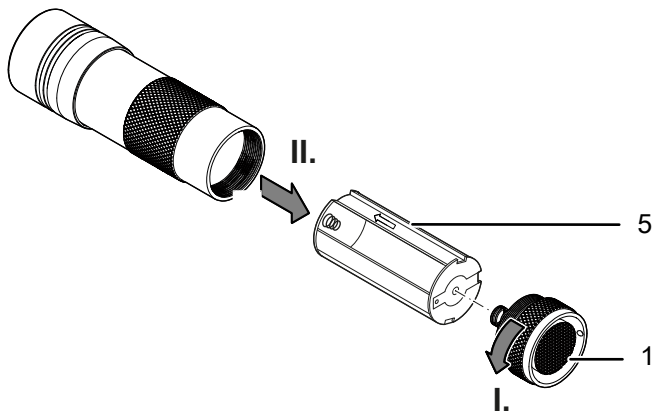
Drift

Sätta i batterier

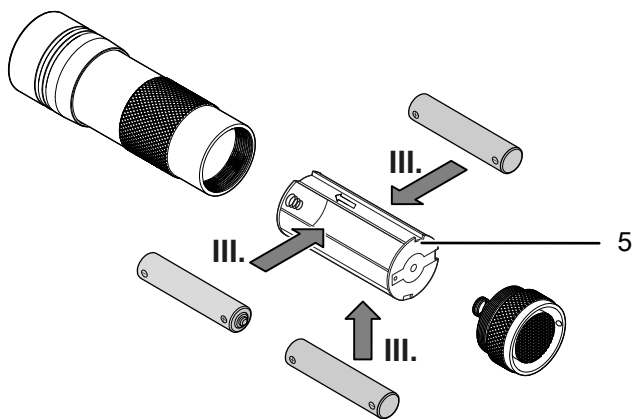
Information

Försäkra dig om att ytan på apparaten är torr och att apparaten är avstängd.

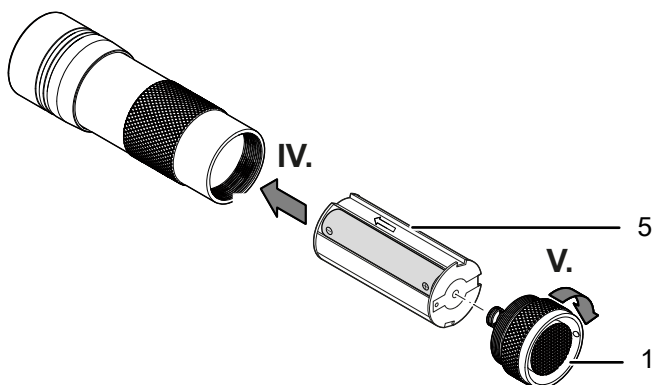
1. Öppna batterifacket genom att skruva loss kåpan (1) moturs.
2. Ta ut batterifodralet (5).



3. Ta ut de gamla batterierna. Sätt i batterierna (3 x 1,5-V-AAA) i batterifacket med polerna åt rätt håll.



4. Sätt in batterifodralet i apparaten i pilens riktning.
5. Sätt på kåpan (1) på batterifacket igen.



Fästa handremmen

1. Fixera handremmen med förbindningsringen på öppningen på kåpan (2).

Till-/frånkoppla



Varning för elektrisk spänning

Det finns risk för kortslutning genom vätskor som tränger in i huset!

Doppa inte apparaten och tillbehöret i vatten. Se till att inget vatten eller andra vätskor kan tränga in i huset.



Varning

Fara p.g.a. UV-strålning!



Apparaten alstrar UV-A strålning i det icke synliga området på <math><400\text{ nm}</math>. Inom detta UV-område fungerar inte ögats ögonlocksreflex. Titta inte på UV-lysdioden eller i dess strålar under driften. Se till att inte rikta strålarna direkt mot personer och djur.

Använd ingen optik för att fokusera ljusstrålarna inom ljuskäglan.

Vid användning i direkt närhet av objektet är den reflekterade UV-strålningen starkare och därmed intensivare än på flera meters avstånd. Använd alltid lämpliga UV-filter eller skyddsglasögon enligt CE-EN166, för att undvika ögonskador. Undvik en längre exponering av huden eller annan levande vävnad.



Info

Använd apparaten i en mörk omgivning för att uppnå önskat resultat.

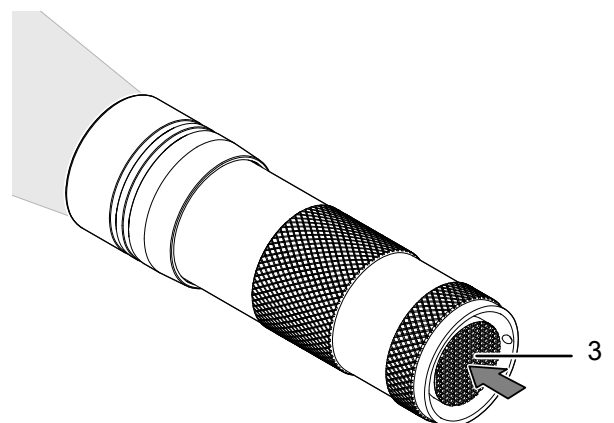
Information

Apparaten visar inga fuktiga urinspår. Bara torra urinspår blir synliga i UV-ljuset.

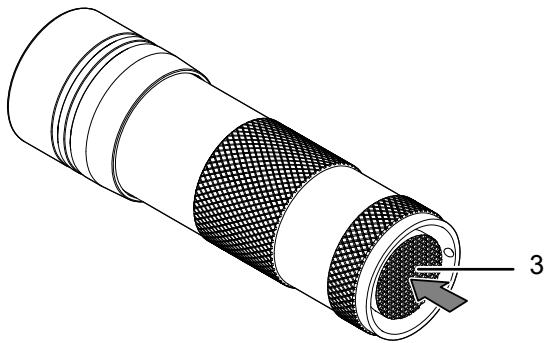
Information

På ett mörkt underlag kan den reflekterade fläcken ha en liknande färg som underlaget och är då svår att känna igen.

1. Tryck på knappen På/Av (3).
⇒ UV-ficklampan tänds.



2. Belys önskat ställe med UV-ficklampa.
3. Tryck återigen på knappen *På/Av* (3).
⇒ UV-ficklampa släcks.



Underhåll och reparation

Rengöring

Rengör apparaten med en fuktig, mjuk och luddfri trasa. Se till att det inte tränger in fukt i huset. Använd inga sprayer, lösningsmedel, alkoholhaltiga rengöringsmedel eller skurmedel, utan endast rent vatten för att fukta trasan.

Reparation

Gör inga ändringar på apparaten och montera inga reservdelar. Kontakta tillverkaren för reparation eller kontroll av apparaten.

Byta batteri

Ett batteribyte är nödvändigt om apparaten inte längre kan sättas på (se kapitel Sätta i batterier).

Kassering

Avfallshandtera alltid förpackningsmaterial miljövänligt och enligt gällande lokala bestämmelser för avfallshandtering.



Symbolen med en överstruken soptunna innebär att denna produkt och eventuellt tillhörande komponenter (t.ex. fjärrkontroller) enligt direktiv (2012/19/EU) om avfall som utgörs av eller innehåller elektriska eller elektroniska produkter och enligt nationella lagar, inte får kasseras i hushållssoporna.

För kostnadsfri återlämning finns lokala uppsamlingsplatser för uttjänt elektrisk eller elektronisk utrustning. Adresserna finns att få hos de lokala myndigheterna. I många EU-länder kan du få mer information om återlämningsmöjligheterna på vår webbsida <https://hub.trotec.com/?id=45090>. Kontakta annars ett officiellt återvinningsföretag för uttjänta apparater som är auktoriserat i ditt land.

Genom den separata uppsamlingen av avfall av elektrisk och elektronisk utrustning, ska återanvändning, materialåtervinning resp. andra former av återvinning av avfallsutrustning såväl som negativa följder på miljön och människors hälsa vid kassering av eventuella farliga ämnen i utrustningen, undvikas.



Symbolen med en överstruken soptunna innebär att uttjänta batterier eller laddningsbara batterier inte får kasseras i hushållssoporna. Om apparaten innehåller batterier eller laddningsbara batterier som innehåller kvicksilver, kadmium eller bly, visas det kemiska tecknet (Hg, Cd eller Pb) under symbolen med den överstrukna soptunnan. Batterier eller elektrisk och elektronisk utrustning som innehåller batterier ska förvaras oåtkomligt för allmänheten för att förhindra miljöförorening. Batterier och laddningsbara batterier måste i enlighet med EUROPAPARLAMENTETS OCH RÅDETS FÖRORDNING (EU) 2023/1542 av den 12 juli 2023 om batterier och uttjänta batterier lämnas till ett lämpligt insamlingsställe. Ta ut batterier/laddningsbara batterier och avfallshandtera dem enligt gällande lagstadgade bestämmelser.

Trotec GmbH

Grebbener Str. 7
52525 Heinsberg
Germany

☎ +49 2452 962-0

☎ +49 2452 962-200

✉ online@trotec.com

www.trotec.com