

# UV-TORCHLIGHT 6F

**SV**

**BRUKSANVISNING**  
UV-FICKLAMPA



 **TROTEC**

## Innehållsförteckning

Information om bruksanvisningens användning .....	2
Säkerhet.....	2
Information om apparaten .....	4
Transport och lagring.....	4
Drift .....	5
Underhåll och reparation.....	6
Kassering .....	6

## Information om bruksanvisningens användning

### Symboler



#### Varning för elektrisk spänning

Denna symbol gör uppmärksam på att det finns risk för liv och hälsa pga. elektrisk spänning.



#### Varning

Hänvisningar med denna symbol gör uppmärksam på att apparaten alstrar UV-strålning. Du informeras om hur du måste skydda dig mot UV-strålningen.



#### Varning

Detta signalord betecknar en risk med medelsvår riskgrad som kan leda till döden eller allvarliga personskador om den inte undviks.



#### Akta

Detta signalord betecknar en risk med låg riskgrad som kan leda till lätta eller mindre personskador om den inte undviks.

#### Information

Detta signalord betecknar viktig information (t.ex. materiella skador), men ingen risk för liv och lem.



#### Info

Hänvisningar med denna symbol hjälper dig att snabbt och säkert kunna utföra ditt arbete.



#### Följ anvisningen

Hänvisningar med denna symbol gör uppmärksam på att bruksanvisningen måste beaktas.



#### Bär skyddsglasögon

Hänvisningar med denna symbol gör uppmärksam på att ett ögonskydd måste användas.

Den aktuella bruksanvisningen och EU-försäkran om överensstämmelse kan du ladda ner från följande länk:



UV-Torchlight 6F



<https://hub.trotec.com/?id=47217>

## Säkerhet

**Läs noggrant igenom denna anvisning före idrifttagning/ användning av apparaten och förvara den alltid i uppställningsplatsens/apparatens omedelbara närhet.**



### Varning

#### Läs alla säkerhetsföreskrifter och anvisningar.

Att inte iaktta säkerhetsföreskrifter och anvisningar kan orsaka elstötar, brand och/eller allvarliga personskador.

#### Förvara alla säkerhetsföreskrifter och anvisningar på ett säkert ställe för framtida användning.

- Använd inte apparaten i explosionsfarliga utrymmen eller områden och ställ inte heller upp den där.
- Använd inte apparaten i aggressiva atmosfärer.
- Apparaten är ingen leksak. Håll barn och djur på avstånd.
- Skydda apparaten mot permanent direkt solljus.
- Öppna inte apparaten.
- Ta inte bort några säkerhetstecken, klistermärken eller etiketter från apparaten. Håll alla säkerhetstecken, klistermärken och etiketter i läsbart skick.
- Använd batterityp AAA.
- Ladda aldrig batterier som inte är uppladdningsbara.
- Olika batterityper och nya och begagnade batterier får inte användas tillsammans.
- Sätt i batterierna i batterifacket med polerna åt rätt håll.
- Ta ut urladdade batterier. Batterier innehåller miljöfarliga ämnen. Avfallshantera batterierna enligt nationella lagar (se kapitel Avfallshantering).
- Ta ut batterierna ur apparaten när du inte ska använda den en längre tid.
- Kortslut aldrig batteriklämmorna i batterifacket!
- Svälj aldrig ett batteri! När du sväljer ett batteri, kan allvarliga inre brännskador/frätskador uppstå inom loppet av 2 timmar! Frätskador kan leda till dödsfall!
- När du misstänker att ett batteri har svalts eller kommit in i kroppen på annat sätt - uppsök omedelbart läkare!

- Håll barn borta från nya eller begagnade batterier eller ett öppet batterifack.
- Beakta förvarings- och driftvillkoren (se kapitel Tekniska data).
- Använd ingen optik för buntning av ljusstrålarna inom ljuskäglan.

### Ändamålsenlig användning

Använd apparaten uteslutande för bestrålning av objekt för att lokalisera t.ex. sprickor eller läckage, eller för att identifiera UV-märken vid kontroll av sedlar eller vid hygienkontroller.

En användning av apparaten utöver den ändamålsenliga användningen gäller som felanvändning.

### Förutsebar felanvändning

Apparaten får inte riktas mot människor eller djur. Använd inte apparaten i explosionsfarliga utrymmen. Doppa inte apparaten i vatten.

Egenmäktiga konstruktionsändringar, till- eller ombyggnationer på apparaten tillåts inte.

### Personalkvalifikation

Personer som använder denna apparat måste:

- använda UV-lampan under iakttagande av säkra arbetsmetoder.
- vara medveten om de faror som kan uppstå vid arbeten med UV-lampor.
- använda skyddsglasögon.
- använda skyddskläder.
- ha läst och förstått bruksanvisningen, särskilt kapitel Säkerhet.

### Restrisker



#### Varning för elektrisk spänning

Det finns risk för kortslutning genom vätskor som tränger in i huset!

Doppa inte apparaten och tillbehöret i vatten. Se till att inget vatten eller andra vätskor kan tränga in i huset.



#### Varning för elektrisk spänning

Arbeten på elektriska komponenter får endast genomföras av ett specialföretag med behörighet.



#### Varning

Fara till följd av UV-strålning!

Apparaten alstrar UV-A strålning i det icke synliga området på <math><400\text{ nm}</math>. Inom detta UV-område fungerar inte ögats ögonlocksreflex. Titta inte på UV-lysdioden eller i dess strålar under driften. Se till att inte rikta strålarna direkt mot personer och djur.

Använd ingen optik för buntning av ljusstrålarna inom ljuskäglan.

Vid användning mycket nära objektet är den reflekterade UV-strålningen starkare och intensivare än på ett avstånd av flera meter. Använd alltid lämpliga UV-filter eller skyddsglasögon enligt CE-EN166, för att undvika ögonskador. Undvik en längre exponering av huden eller annan levande vävnad.



#### Varning

Risk för kvävning!

Låt inte förpackningsmaterialet ligga framme på ett oaktsamt sätt. Det kan utgöra en farlig leksak för barn.



#### Varning

Apparaten är inte en leksak och får inte hamna i barns händer.



#### Varning

Det kan utgå faror från denna apparat om personer som inte undervisats använder den på ett felaktigt eller icke ändamålsenligt sätt! Beakta personalkvalifikationerna!



#### Akta

Håll tillräckligt avstånd från värmekällor.

#### Information

För att undvika skador på apparaten får den inte utsättas för extrema temperaturer, extrem luftfuktighet eller väta.

#### Information

Använd inga starka rengöringsmedel, skurmedel eller lösningsmedel för att rengöra apparaten.

## Information om apparaten

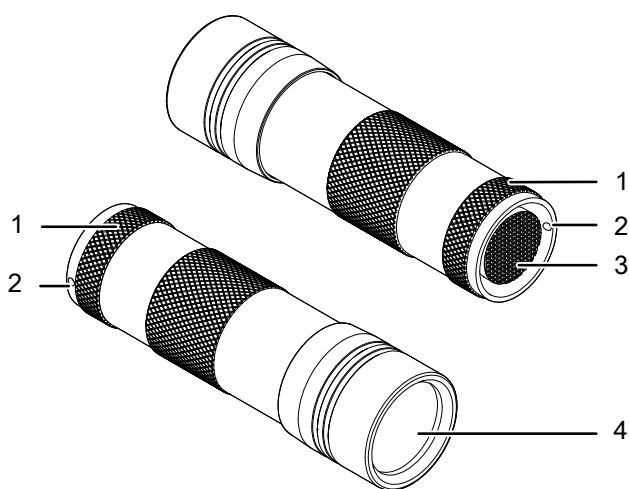
### Beskrivning av apparaten

UV-Torchlight 6F alstrar UV-A ljus inom ett område på 365 nm.

Apparaten kan användas för:

- att lokalisera sprickor med fluorescerande testmedel
- läcksökning med fluorescerande vätskor
- lokalisering av UV-aktiva substanser (blod, svett, urin o.s.v.)
- geocaching
- säkerhetskontroll av dokument och sedlar

### Bild på apparaten



Nr	Manöverelement
1	Kåpa
2	Öppning för handrem
3	Knappen På/Av
4	Ljuskälla med 12 UV-lysdioder

### Teknisk information

Parameter	Värde
Modell	UV-Torchlight 6F
Vikt inkl. batterier	56,5 g
Mått (diameter x höjd)	29,5 mm x 96,5 mm
Effekt	1 W
Strömförsörjning	3 x batterier 1,5 V AAA
Ljuskälla	12 x 365 nm LED
Våglängd UV-A ljus	365 ±5 nm
max. drifttid	5 timmar

### Leveransomfattning

- 1 x UV-Torchlight 6F
- 1 x kort anvisning

## Transport och lagring

### Information

Apparaten kan skadas om den förvaras eller transporteras osakligt.

läkta informationen om apparatens transport och förvaring.

### Transport

Transportera apparaten torrt och skyddat, t.ex. i en lämplig väska, för att skydda den från yttre inverkan.

### Förvaring

Följ följande förvaringsvillkor när apparaten inte används:

- torrt och skyddat mot frost och hetta
- på en plats skyddad mot damm och direkt solljus
- vid en förvaringstemperatur som motsvarar Tekniska data
- inga batterier i apparaten

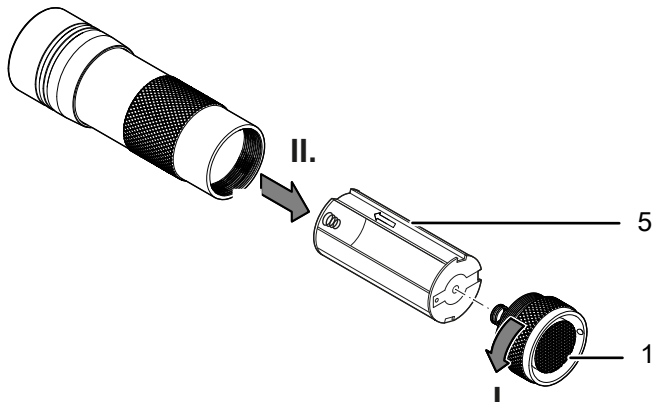
## Drift

### Sätta i batterier

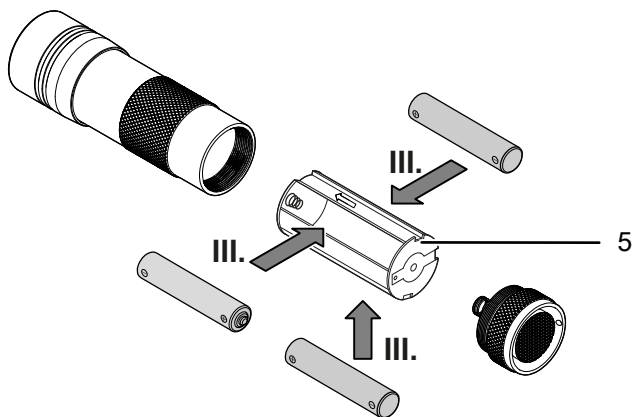
#### Information

Försäkra dig om att ytan på apparaten är torr och att apparaten är avstängd.

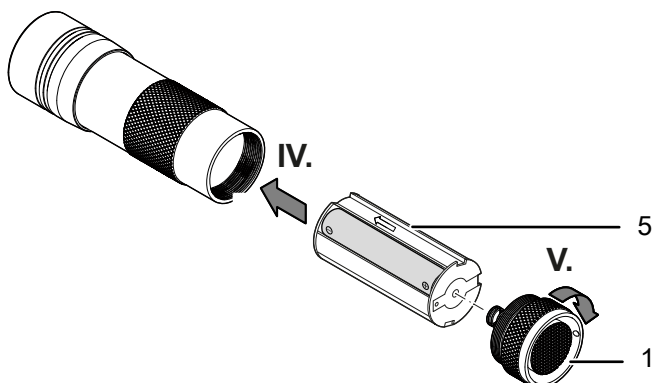
1. Öppna batterifacket genom att skruva loss kåpan (1) moturs.
2. Ta ut batterifodralet (5).



3. Ta ut de gamla batterierna. Sätt i batterierna (3 x 1,5-V-AAA) i batterifacket med polerna åt rätt håll.



4. Sätt in batterifodralet i apparaten i pilens riktning.
5. Sätt på kåpan (1) på batterifacket igen.



### Fästa handremmen

1. Fixera handremmen med förbindningsringen på öppningen på kåpan (2).

### Till-/frånkoppla



#### Varning för elektrisk spänning

Det finns risk för kortslutning genom vätskor som tränger in i huset!

Doppa inte apparaten och tillbehöret i vatten. Se till att inget vatten eller andra vätskor kan tränga in i huset.



#### Varning

Fara till följd av UV-strålning!

Apparaten alstrar UV-A strålning i det icke synliga området på <math><400\text{ nm}</math>. Inom detta UV-område fungerar inte ögats ögonlocksreflex. Titta inte på UV-lysdioden eller i dess strålar under driften. Se till att inte rikta strålarna direkt mot personer och djur.

Använd ingen optik för buntning av ljusstrålarna inom ljuskäglan.

Vid användning mycket nära objektet är den reflekterade UV-strålningen starkare och intensivare än på ett avstånd av flera meter. Använd alltid lämpliga UV-filter eller skyddsglasögon enligt CE-EN166, för att undvika ögonskador. Undvik en längre exponering av huden eller annan levande vävnad.



#### Info

Använd apparaten i en mörk omgivning för att uppnå önskat resultat.

#### Information

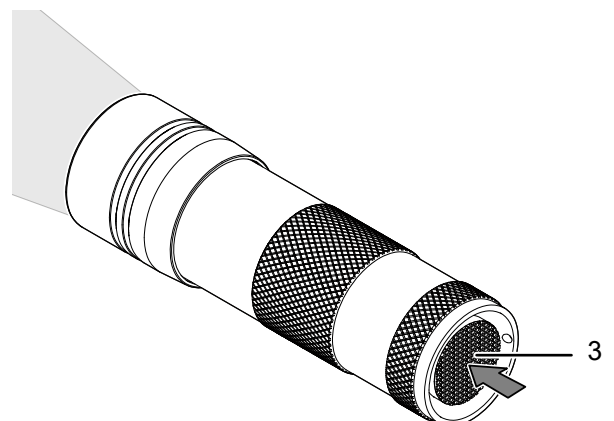
Apparaten visar inga fuktiga urinspår. Bara torra urinspår blir synliga i UV-ljuset.

#### Information

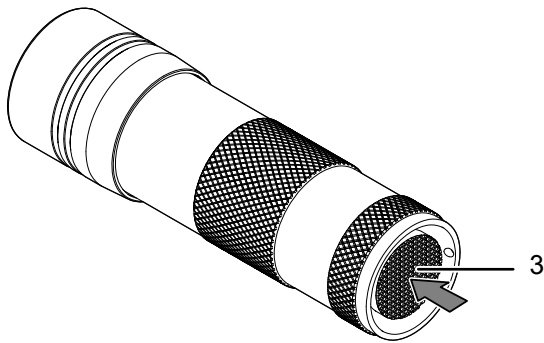
På ett mörkt underlag kan den reflekterade fläcken ha en liknande färg som underlaget och är då svår att känna igen.

1. Tryck på knappen På/Av (3).

⇒ UV-ficklampan tänds.



2. Belys önskat ställe med UV-ficklampa.
3. Tryck återigen på knappen På/Av (3).  
⇒ UV-ficklampa släcks.



## Underhåll och reparation

### Rengöring

Rengör apparaten med en fuktig, mjuk och luddfri trasa. Se till att det inte tränger in fukt i huset. Använd inga sprayer, lösningsmedel, alkoholhaltiga rengöringsmedel eller skurmedel, utan endast rent vatten för att fukta trasan.

### Reparation

Gör inga ändringar på apparaten och montera inga reservdelar. Kontakta tillverkaren för reparation eller kontroll av apparaten.

### Byta batteri

Ett batteribyte är nödvändigt om apparaten inte längre kan sättas på (se kapitel Sätta i batterier).

## Kassering

Avfallshandtera alltid förpackningsmaterial miljövänligt och enligt gällande lokala bestämmelser för avfallshandtering.



Symbolen med en överstruken soptunna på uttjänt elektrisk eller elektronisk utrustning anges i direktiv 2012/19/EU. Den innebär att denna inte får kasseras i hushållssoporna. För kostnadsfri återlämning finns lokala uppsamlingsplatser för uttjänt elektrisk eller elektronisk utrustning. Adresserna finns att få hos de lokala myndigheterna. I många EU-länder kan du få mer information om återlämningsmöjligheterna på vår webbsida <https://hub.trotec.com/?id=45090>. Kontakta annars ett officiellt återvinningsföretag för uttjänta apparater som är auktoriserat i ditt land.

Genom den separata uppsamlingen av avfall av elektrisk och elektronisk utrustning, ska återanvändning, materialåtervinning resp. andra former av återvinning av avfallsutrustning såväl som negativa följder på miljön och människors hälsa vid kassering av eventuella farliga ämnen i utrustningen, undvikas.



Batterier och ackumulatorer får ej kastas i hushållsavfall, utan måste i enlighet med EUROPAPARLAMENTETS OCH RÅDETS direktiv 2006/66/EG av den 6 september 2006 om batterier och ackumulatorer omhändertas på ett fackmässigt sätt. Avfallshandtera batterier och ackumulatorer enligt gällande lagstadgade bestämmelser.

Trotec GmbH

Grebener Str. 7  
D-52525 Heinsberg

☎ +49 2452 962-400

☎ +49 2452 962-200

✉ [info@trotec.com](mailto:info@trotec.com)

[www.trotec.com](http://www.trotec.com)