

PAC 3550 PRO

SV

BRUKSANVISNING
LOKAL
LUFTKONDITIONERINGS-
APPARAT



Innehållsförteckning

Information om bruksanvisningen.....	2
Säkerhet.....	2
Information om apparaten	4
Transport och lagring.....	5
Montering och installation	6
Drift	10
Fel och störningar.....	13
Underhåll.....	15
Teknisk bilaga	19
Kassering	19

Information om bruksanvisningen

Symboler



Varning för elektrisk spänning

Denna symbol gör uppmärksam på att det finns risk för liv och hälsa pga. elektrisk spänning.



Varning

Detta signalord betecknar en risk med medelsvår riskgrad som kan leda till döden eller allvarliga personskador om den inte undviks.



Akta

Detta signalord betecknar en risk med låg riskgrad som kan leda till lätta eller mindre personskador om den inte undviks.

Information

Detta signalord betecknar viktig information (t.ex. materiella skador), men ingen risk för liv och lem.



Info

Hänvisningar med denna symbol hjälper dig att snabbt och säkert kunna utföra ditt arbete.



Följ anvisningen

Hänvisningar med denna symbol gör uppmärksam på att bruksanvisningen måste beaktas.

Aktuell bruksanvisning och EU-försäkran om överensstämmelse kan du ladda ner från följande länk:



PAC 3550 PRO



<https://hub.trotec.com/?id=41283>

Säkerhet

Läs noggrant igenom denna anvisning före idrifttagning / användning av apparaten och förvara den alltid i uppställningsplatsens/apparatens omedelbara närhet!



Varning

Läs alla säkerhetsföreskrifter och anvisningar.

Att inte iaktta säkerhetsföreskrifter och anvisningar kan orsaka elstötar, brand och / eller allvarliga personskador.

Förvara alla säkerhetsföreskrifter och anvisningar på ett säkert ställe för framtida användning.

Enheten får användas av barn från 8 år och av personer med begränsad fysisk, sensorisk och mental förmåga, eller av personer utan nödvändiga erfarenheter och/eller kunskaper, om de står under uppsikt och har instruerats om enhetens säkra användning och har förstått de faror som är förbundna med detta.

Barn får inte leka med enheten. Rengöring och användarunderhåll får inte genomföras av barn utan uppsikt.

- Använd inte apparaten i explosionsfarliga utrymmen.
- Använd inte apparaten i aggressiva atmosfärer.
- Ställ upp apparaten så att den står upprätt och stadigt.
- Låt apparaten torka efter en fuktrensning. Använd den inte i blött tillstånd.
- Driv eller manövrera inte apparaten med fuktiga eller våta händer.
- Utsätt inte apparaten för direkta vattenstrålar.
- Stick aldrig in föremål eller kroppsdelar i apparaten.
- Täck aldrig över apparaten och transportera den inte under drift.
- Sätt dig inte på apparaten.
- Apparaten är ingen leksak. Håll barn och djur på avstånd. Använd endast apparaten under uppsikt.
- Kontrollera före varje användning att apparaten, dess tillbehör och anslutningsdelar inte är skadade. Använd inga defekta apparater eller apparatdelar.

- Säkerställ att alla elkablar som befinner sig utanför apparaten skyddas mot skada (t.ex. genom djur). Använd aldrig apparaten vid skador på elkablar eller nätanslutningen!
- Strömanslutningen måste motsvara uppgifterna i kapitel Teknisk information.
- Sätt i nätkontakten i ett korrekt säkrat kontaktuttag.
- Välj förlängningar för nätkabeln enligt uppgifterna i Teknisk information. Rulla ut förlängningskabeln helt. Undvik elektrisk överbelastning.
- Dra ut nätkabeln ur kontaktuttaget före underhålls-, skötsel- eller reparationsarbeten, genom att ta i nätkontakten.
- Stäng av apparaten och dra ut nätkabeln från kontaktuttaget när du inte använder apparaten.
- Använd aldrig apparaten om du upptäcker skador på nätkontakten eller nätkabeln.
Är apparatens anslutningsledning skadade, måste de bytas ut av tillverkaren eller dess kundtjänst eller av någon annan person med liknande kvalifikation, för att undvika risker.
Defekta nätkablar utgör en allvarlig hälsorisk!
- Vid uppställningen av apparaten ska minimiavstånden till väggar och föremål samt lagrings- och driftvillkoren iaktas enligt kapitel Teknisk information.
- Säkerställ att luftinsläppet och luftutsläppet är fria.
- Ta inte bort några säkerhetstecken, klistermärken eller etiketter från apparaten. Håll alla säkerhetstecken, klistermärken och etiketter i läsbart skick.
- Säkerställ att insugningssidan alltid är fri från smuts och lösa föremål.
- Transportera alltid apparaten upprätt och med tömt kondenskar resp. tömd tömningsslang.
- Töm det uppsamlade kondensvattnet före förvaring eller transport. Drick det inte. Hälsorisk!

Ändamålsenlig användning

Använd apparaten enbart för att kyla, ventilera och avfukta rumsluften inomhus och följ alltid alla tekniska data.

Felaktig användning

- Ställ inte upp apparaten på ett fuktigt resp. översvämmat underlag.
- Lägg inte föremål, t.ex. kläder, på tork på apparaten.
- Använd inte apparaten utomhus.
- Egenmäktiga konstruktionsändringar liksom till- eller ombyggnationer på apparaten är inte tillåtna.
- All annan användning eller hantering än den som anges i denna bruksanvisning är inte tillåten. Om detta inte beaktas utesluts all form av ansvar och samtliga garantianspråk.

Personalkvalifikation

Personer som använder denna apparat måste:

- känna till farorna som uppstår vid arbeten med elektriska apparater i fuktiga miljöer.
- ha läst och förstått bruksanvisningen, särskilt kapitel "Säkerhet".

Underhållsarbeten som kräver att huset öppnas, får endast utföras av specialistföretag för kyl- och klimatteknik eller av Trotec.

Restrisker



Varning för elektrisk spänning

Arbeten på elektriska komponenter får endast genomföras av ett specialistföretag med behörighet.



Varning för elektrisk spänning

Ta ut nätkontakten ur kontaktuttaget innan arbeten påbörjas på apparaten!
Dra ut nätkabeln ur kontaktuttaget genom att ta i nätkontakten.



Varning

Det kan utgå faror från denna apparat om personer som inte undervisats använder den på ett felaktigt eller icke ändamålsenligt sätt! Beakta personalkvalifikationerna!



Varning

Apparaten är inte en leksak och får inte hamna i barns händer.



Varning

Risk för kvävning!
Låt inte förpackningsmaterialet ligga framme på ett oaktsamt sätt. Det kan utgöra en farlig leksak för barn.

Information

Använd inte apparaten utan luftfilter! Utan luftfilter blir insidan av apparaten kraftigt nedsmutsad, vilket har negativ effekt på avfuktningen och kan leda till skador på apparaten.

Beteende i nödsituationer

1. Stäng av apparaten.
2. Bryt i nödfall strömmen till apparaten: Dra ut anslutningskabeln från nätkontakten genom att ta tag i stickkontakten.
3. Anslut inte en defekt apparat till nätanslutningen igen.

Information om apparaten

Beskrivning av apparaten

Apparaten fungerar som rums kylning. Utöver detta filtrerar och avfuktar den luften och skapar på så sätt ett angenämt rumsklimat.

Apparaten kyler med två separata luftslangar. Tilluften tillförs utifrån och inte från rummet. I rummet uppstår inget undertryck, ingen varm luft kommer in utifrån, men ändå tillförs ständigt frisk luft till luftkonditioneringsystemet och fördelas i rummet av fläkten.

Luftkonditioneringar med tvåslangsteknik är upp till 25 % effektivare.

Vid behov kan apparaten även användas endast med frånluftsslagen, tilluften tillförs då från rummet.

Vid användning av apparaten med en frånluftssläng kyler den rumsluften genom att extrahera värmen från luften. Den värme som tas upp hamnar utomhus via frånluftsslagen, den kylda luften tillförs uppställningsrummet via en fläkt.

Kondensvattnet som bildas droppar från förångaren på den heta kondensorn, förångas där och transporteras ut i friska luften via frånluftsslagen.

I drifttypen *Ventilation* erbjuder apparaten dessutom möjligheten att cirkulera rumsluften, utan att kyla den.

I drifttypen *Avfuktning* avlägsnas fuktighet ur rumsluften.

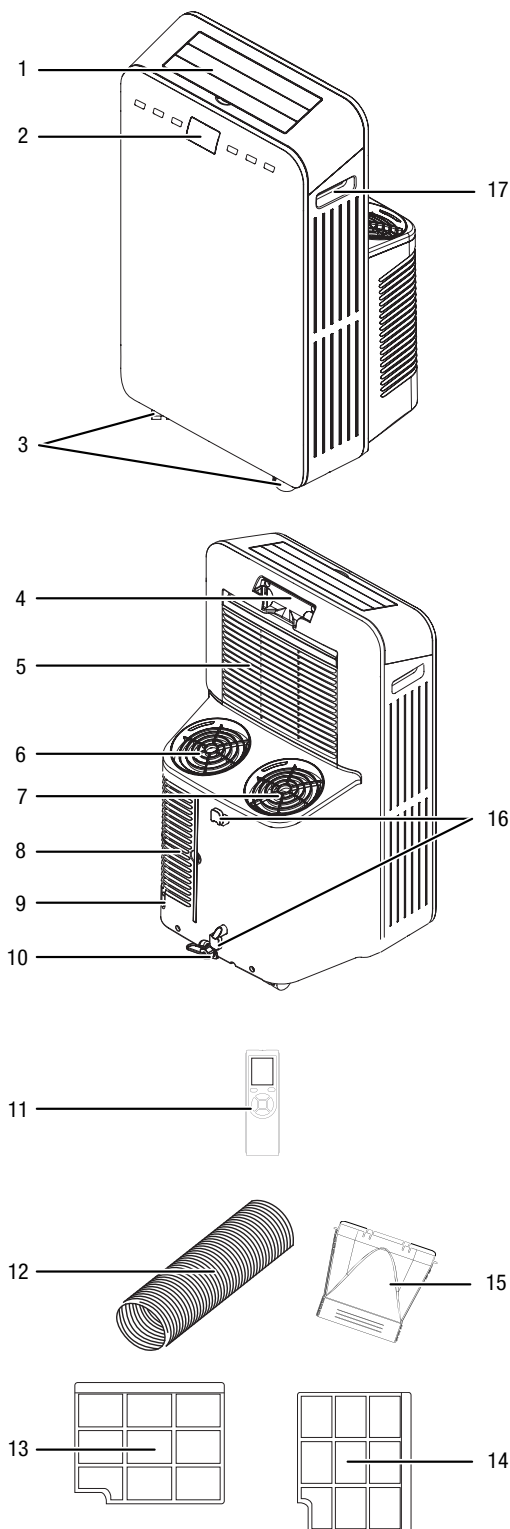
Apparaten arbetar helautomatiskt och erbjuder flera alternativ, t.ex. med timerfunktionen kan apparaten sättas på och stängas av automatiskt med tidsfördröjning.

Manövreringen av apparaten sker via manöverfältet på apparaten eller med den medlevererade infraröd-fjärrkontrollen.

Apparaten är utformad för universell och flexibel användning.

Den kan tack vare dess kompakta storlek transporteras bekvämt och användas överallt inomhus.

Bild på apparaten



Nr	Beteckning
1	Luftutsläpp med ventilationsspjäll
2	Manöverfält
3	Transporthjul
4	Fack för fjärrkontrollen
5	Luftinträde med luftfilter
6	Anslutning tilluftssläng
7	Anslutning frånluftssläng
8	Luftinsläpp
9	Luftinträde kontrollknapp
10	Kondensavlopp med skyddslock och gummipropp
11	Fjärrkontroll
12	Luftsläng (frånluftssläng och tilluftssläng)
13	Luftfilter för luftinträdet
14	Luftfilter för luftinträdet
15	Platt munstycke
16	Nätkabelhållare
17	Transporthandtag

Transport och lagring

Information

Apparaten kan skadas om den förvaras eller transporteras osakligt. Iakttag informationen om apparatens transport och förvaring.

Transport

För lättare transport är apparaten försedd med transporthjul. För lättare transport är apparaten försedd med ett handtag.

Beakta följande information **före** varje transport:

- Stäng av apparaten.
- Dra ut nätkabeln ur kontaktuttaget genom att ta i nätkontakten.
- Använd inte nätkabeln för att dra ur kontakten.
- Töm kvarvarande kondensvatten ur apparaten.
- Apparaten får endast rullas på plana och släta ytor.

Beakta följande information **efter** varje transport:

- Ställ apparaten upprätt efter transporten.
- Låt apparaten stå i 12 till 24 timmar så att kylmedlet kan samlas i kompressorn. Sätt på apparaten först efter 12 till 24 timmar! Annars kan kompressorn skadas och apparaten sluta fungera. I ett sådant fall upphör garantianspråket att gälla.

Lagring

Beakta följande information **före** förvaringen:

- Töm kvarvarande kondensvatten ur apparaten.
- Dra ut nätkabeln ur kontaktuttaget genom att ta i nätkontakten.

Följ följande förvaringsvillkor när apparaten inte används:

- Torrt och skyddat mot frost och hetta
- i upprätt position på en plats skyddad mot damm och direkt solljus
- Eventuellt kan ett dammskydd användas
- ställ inte några andra apparater eller föremål på apparaten, för att undvika att den skadas
- ta ut batterierna ur fjärrkontrollen

Montering och installation

Leveransomfattning

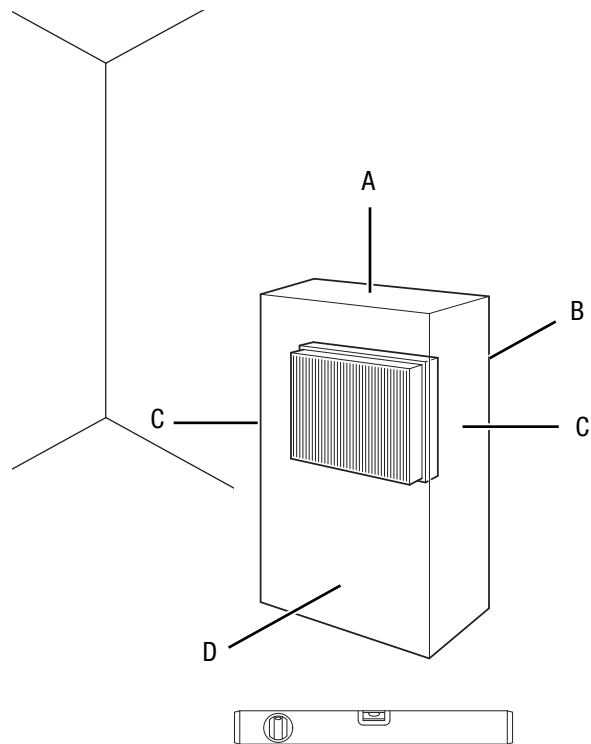
- 1 x apparat
- 2 x luftslangar
- 1 x skena för skjutfönstret
- 2 x skydd för skjutfönstret
- 1 x fjärrkontroll
- 2 x platt munstycke
- 10 x fästskruvar
- 1 x anvisning

Packa upp apparaten

1. Öppna kartongen och ta ut apparaten.
2. Ta bort hela förpackningen från apparaten.
3. Rulla ut nätkabeln helt. Försäkra dig om att nätkabeln inte är skadad och skada den inte när den rullas ut.

Idrifttagning

Kontrollera vid uppställningen av apparaten att minimiavstånden till väggar och föremål iaktas enligt kapitel Teknisk information.



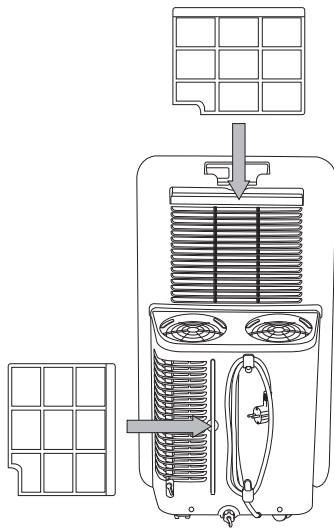
- Innan apparaten tas i drift på nytt måste du kontrollera tillståndet på nätkabeln. Om man är osäker på om nätkabeln är oskadd, kontakta kundtjänst.
- Ställ upp apparaten så att den står upprätt och stadigt.
- Undvik att snubbelställen uppstår när nätkabeln eller andra elektriska kablar dras, särskilt om apparaten ställs upp mitt i rummet. Använd kabelbryggor.
- Säkerställ att kabelförlängningarna är helt utrullade.
- Se till att luftinsläppen och luftutsläppen samt anslutningen för frånluftsslängen är fria.
- Kontrollera att gardiner eller andra föremål inte förhindrar luftströmningen.

Sätta i luftfilter

Information

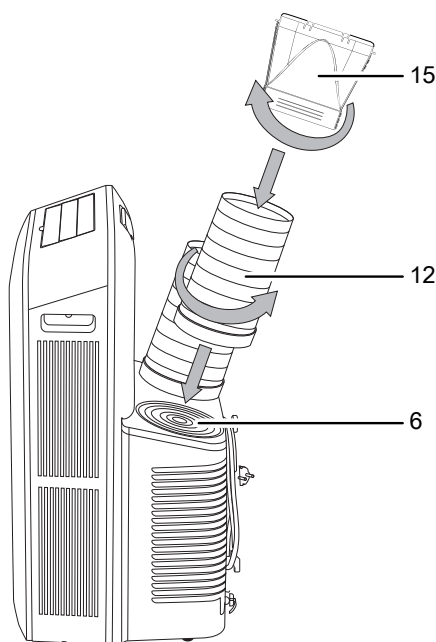
Använd inte apparaten utan luftfilter! Utan luftfilter blir insidan av apparaten kraftigt nedsmutsad, vilket har negativ effekt på avfuktningen och kan leda till skador på apparaten.

- Kontrollera innan apparaten sätts på, att båda luftfiltren har installerats.

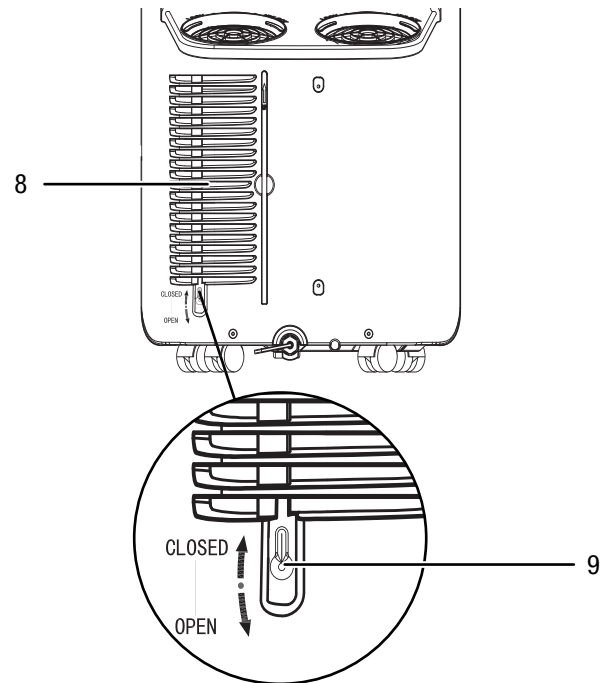


Ansluta tilluftsslagen och frånluftsslagen

1. Förbind det platta munstycket (15) med den ena änden på luftslagen (12).
2. Anslut luftslagens andra ände till slangadaptern.
3. Skruva in slangadaptern i pilriktningen (se nedanstående bild) i slanganslutningen för frånluft (7) resp. tilluft (6) på luftkonditioneringen.



4. Kontrollera positionen för luftinträdet kontrollknapp (9). Den bör stå i position *Closed* vid ansluten tilluftssläng. Luftslitsarna på luftinträdet (8) är stängda. Ansluter du **inte** tilluftsslängen, bör luftinträdet kontrollknapp (9) stå i position *Open*. Luftslitsarna på luftinträdet (8) är öppna.



Tillföra tilluft via tilluftsslagen

- Tilluften kan tillföras utifrån så att inget undertryck uppstår i rummet.
- Tilluftsslängens ände kan ledas ut genom ett öppet fönster. Säkra ev. det öppnade fönstret med lämpliga hjälpmedel så att tilluftsslängens ände inte kan glida undan.
- Tilluftsslängens ände kan hängas i ett fönster som står på glänt. Här rekommenderas att använda en fönstertätning (tillval).
- Kontrollera dessutom att luftslitsarna på luftinträdet (8) är stängda. Om luftslitsarna är öppna, gör enligt följande:
 1. Skjut luftinträdet kontrollknapp (9) till position *Closed*.
⇒ Luftslitsarna på luftinträdet (8) är stängda.

Avledning av frånluft

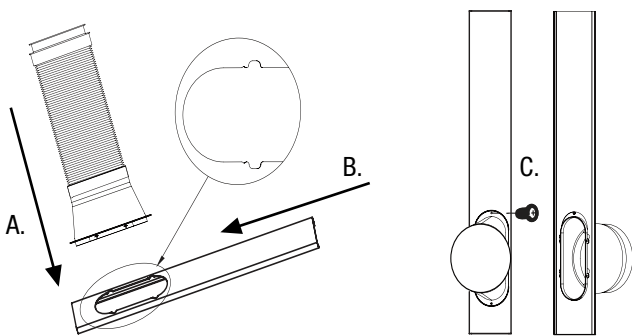
- Apparats frånluft innehåller värme från rummet som ska kylas. Av denna anledning rekommenderar vi att frånluften förs ut i friska luften.
- Frånluftsslängens ände kan ledas ut genom ett öppet fönster. Säkra ev. det öppnade fönstret med lämpliga hjälpmedel så att frånluftsslängens ände inte kan glida undan.
- Frånluftsslängens ände kan hängas i ett fönster som står på glänt.

Här rekommenderas att använda en fönstertätning (tillval). Vid monteringen av fönstertätningen bör ett minsta avstånd på 30 cm iakttas mellan de båda slangarna.

- Dra frånluftsslängen med stigning i luftriktningen.

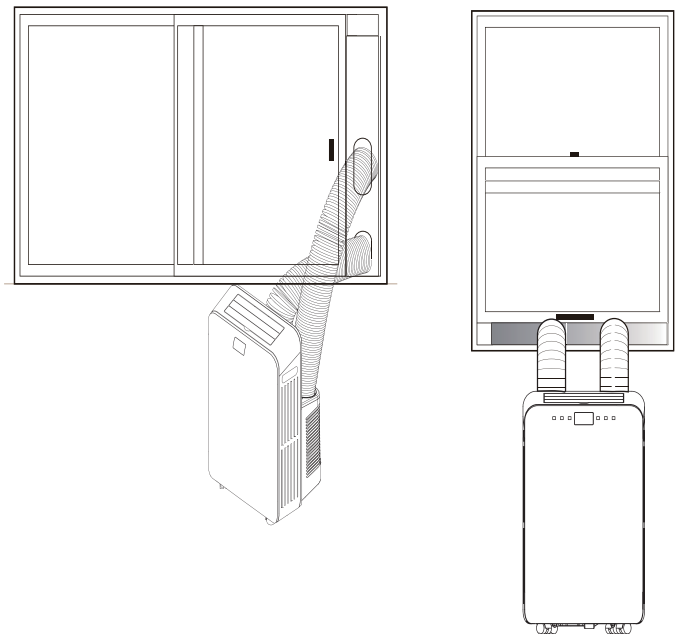
Användning av skenan

- Sätt fast skenan i fönsterspalten och justera längden efter behov. Använd vid behov förlängningsskenorna.
- Anslut det platta munstycket till skenan:

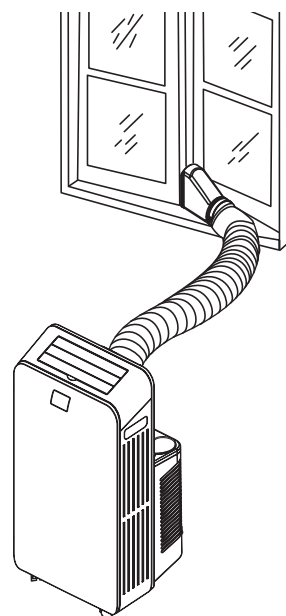


- Använder du även den andra luftslangen så ska även den förbindas med skenan. Beakta att det platta munstycket är fast förbundet med skenan.
- Stäng fönstret igen tills skenan sitter korrekt.

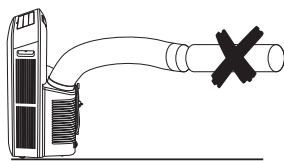
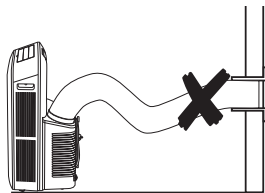
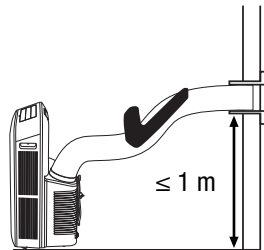
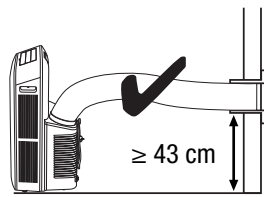
Exempel med frånluftsslang- och tilluftsslang:



Exempel med frånluftsslang:

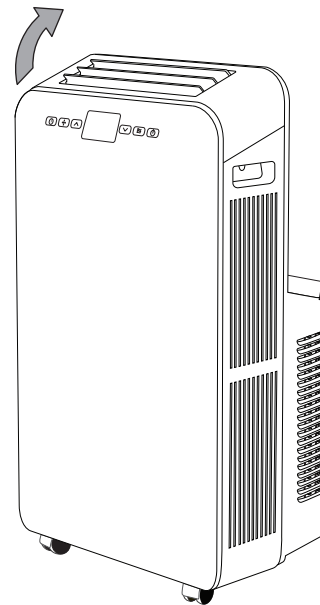


läkta följande anvisningar för dragningen av frånluftsslangen:



Ställa in ventilationsspjällen

- Öppna ventilationsspjällen på luftutträdet (1) innan du sätter på apparaten.



Ansluta nätkabeln

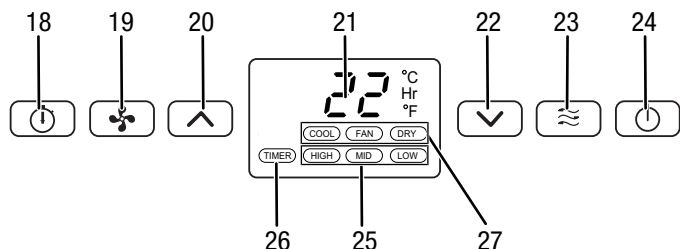
- Sätt i nätkontakten i ett korrekt säkrat kontaktuttag.

- Undvik att böja frånluftsslangen. Om slangen böjs, leder det till en ansamling av utgående luft, apparaten överhettas och stängs av.
- Frånluftsslangens mått är speciellt anpassade till apparaten. Slangen får inte bytas ut mot andra slangar eller förlängas. Detta kan leda till felfunktioner på apparaten.

Drift

- Undvik öppna dörrar och fönster.

Manöverelement



Nr	Benämning	Funktion
18	Knappen <i>Timer</i>	Timerfunktion <i>Automatisk start</i> i steg om 1h (1 h till 24 h) Timerfunktion <i>Automatisk avstängning</i> i steg om 1h (1 h till 24 h)
19	Knappen <i>Fläkthastighet</i>	Inställning av fläkstens hastighet i 3 nivåer (låg, medel, hög). Fungerar endast för drifttyperna <i>Kylning</i> och <i>Ventilation</i> .
20	Knappen <i>Öka värdet</i>	Höjer måltemperaturen (17 °C till 30 °C) resp. antalet timmar för timern (1 till 24 h).
21	Segmentvisning	Indikering av önskad rumstemperatur i drift Indikering av aktuell rumstemperatur i standby Visning av timern Visning av fläkthastighet: F3 = högsta fläkthastighet F2 = medelhög fläkthastighet F1 = lägsta fläkthastighet Visning av felkoderna
22	Knappen <i>Minska värdet</i>	Minskar måltemperaturen (17 °C till 30 °C) resp. antalet timmar för timern (1 till 24 h).
23	Knappen <i>Drifttyp</i>	Välja drifttypen: <i>Kylning</i> <i>Ventilation</i> <i>Avfuktning</i>
24	Knappen <i>På/Av</i>	Sätter på resp. stänger av apparaten
25	Visning <i>Fläkthastighet</i>	Visar fläkthastigheten: HIGH = högsta nivå MID = mellersta nivå LOW = lägsta nivå
26	Visning <i>Timer</i>	Lyser vid aktiverad timerfunktion

Nr	Benämning	Funktion
27	Visning <i>Drifttyp</i>	Visar den valda drifttypen: COOL = <i>Kylning</i> FAN = <i>Ventilation</i> DRY = <i>Avfuktning</i>

Sätta på apparaten

1. Låt apparaten stå en stund.
2. Efter att apparaten har ställts upp enligt kapitel Idrifttagning och är klar för drift, kan du starta den.
3. Tryck på knappen *På/Av* (24).
⇒ Apparaten startar i drifttyp *Kylning* vid 22 °C och högsta fläkthastighet (första idrifttagning).
Apparaten sparar i standby-drift de senast valda inställningarna. Dessa inställningar sparas inte när strömmen bryts.

Apparaten stängs automatiskt av när kondensbehållaren är full. I displayen visas *FL*.

Inställning av drifttyper

Apparaten har följande drifttyper:

- *Kylning*
- *Ventilation*
- *Avfuktning*

Kylning

I drifttyp *Kylning* kyls rummet till en förinställd temperatur.

1. Använd knappen *Drifttyp* (23) och välj drifttyp *Kylning*.
⇒ I indikeringen *Drifttyp* (27) visas COOL.
⇒ På segmentvisningen (21) visas den aktuellt inställda måltemperaturen.
⇒ I indikeringen *Fläkthastighet* (25) visas den aktuellt inställda fläkthastigheten.
2. Välj önskad måltemperatur med knapparna *Öka värdet* (20) eller *Minska värdet* (22). Temperaturen kan ställas in mellan 17 °C och 30 °C.
3. Välj önskad fläkthastighet med knappen *Fläkthastighet* (19).
⇒ Måltemperaturen och fläkthastigheten visas i displayen.



Info

Används apparaten i en mycket fuktig omgivning, bör kondensvattnet tömmas ut regelbundet (se kapitel *Tömma ut kondensvattnet*).

Ventilation



Info

Ta bort frånluftsslagen i drifttyp *Ventilation*.

I drifttyp *Ventilation* cirkulerar rumsluften och ingen kylning äger rum.

I indikeringen *Fläkthastighet* (25) visas motsvarande nivå HIGH/MID/LOW och i segmentvisningen (21) visas motsvarande nivå F3/F2/F1. Temperaturen kan inte ställas in.

- Använd knappen *Drifttyp* (23) och välj drifttyp *Ventilation*.
 - ⇒ I indikeringen *Drifttyp* (27) visas FAN.
 - ⇒ I indikeringen *Fläkthastighet* (25) visas den aktuellt inställda fläkthastigheten.
- Välj önskad fläkthastighet med knappen *Fläkthastighet* (19).
 - ⇒ I indikeringen *Fläkthastighet* (25) visas motsvarande nivå HIGH/MID/LOW och i segmentvisningen (21) visas motsvarande nivå F3/F2/F1.

Avfuktning

I drifttyp *Avfuktning* reduceras luftfuktigheten i rummet.

I indikeringen *Fläkthastighet* (25) visas LOW och i segmentvisningen F1.

Uppgår rumstemperaturen till 15 °C startas kompressorn. Sjunker rumstemperaturen under 15 °C, stoppas kompressorn och startas igen först vid 15 °C med en fördröjning på ca 3 min.



Info

Ta bort frånluftss- och tilluftsslagen i drifttyp *Avfuktning*, då avfuktningen skulle bli för låg och FL skulle visas i displayen.

- Använd knappen *Drifttyp* (23) och välj drifttyp *Avfuktning*.
 - ⇒ I indikeringen *Drifttyp* (27) visas DRY.
 - ⇒ Temperaturen och fläkthastigheten (LOW – låg) är förinställd i denna drifttyp och kan inte ändras.



Info

Används apparaten i en mycket fuktig omgivning bör kondensbehållaren tömmas regelbundet (se Tömma kondensbehållaren (Manuell tömning) i kapitel Underhåll).

Ställa in timern

Timern har två funktionssätt:

- Automatisk start efter förinställt antal timmar.
- Automatisk avstängning efter ett förinställt antal timmar.

Funktionen kan ställas in i alla drifttyper och i standby-läge.

Antalet timmar kan ligga mellan 1 och 24 och kan ställas in i steg om 1h.

Information

Låt inte apparaten gå utan uppsyn i ett fritt tillgängligt utrymme när timern är aktiv.

Automatisk start

✓ Apparaten är avstängd.

- Tryck på knappen *Timer* (18).
 - ⇒ Indikeringen *Timer* (26) lyser i displayen.
 - ⇒ Den aktuella drifttypen (COOL, FAN eller DRY), fläkthastigheten och den blinkande, aktuella starttiden i timmar visas i displayen.
- Välj önskad starttid i timmar med knapparna *Öka värdet* (20) eller *Minska värdet* (22).
 - ⇒ Antalet timmar visas blinkande i segmentvisningen (21).
- Ändra vid behov inställningen för drifttyp och/eller fläkthastighet.
- Vänta i ca 5 sekunder tills indikeringen i displayen blir mörkare och dina inställningar sparas.
 - ⇒ I indikeringen *Fläkthastighet* (25) visas motsvarande nivå HIGH/MID/LOW, i segmentvisningen (21) visas motsvarande nivå F3/F2/F1. I displayen visas då drifttypen (27) och indikeringen *Timer* (26).

Information om automatisk start:

- Apparatus manuella start avaktiverar den automatiska starten.
- Väljer du **0** för antalet timmar, är timern avstängd.

Automatisk avstängning

✓ Apparaten är påsatt.

- Välj önskad drifttyp med knappen *Drifttyp* (23).
- Tryck på knappen *Timer* (18).
 - ⇒ Indikeringen *Timer* (26) lyser i displayen.
- Välj önskad avstängningstid i timmar med knapparna *Öka värdet* (20) eller *Minska värdet* (22).
 - ⇒ Antalet timmar visas blinkande i segmentvisningen (21).
- Vänta i 5 sek för att spara inställningarna.
 - ⇒ Displayen växlar tillbaka till den tidigare visningen.
 - ⇒ Indikeringen *Timer* (26) lyser konstant och bekräftar den automatiska avstängningen.

Information om automatisk avstängning:

- Med ett tryck på knappen *På/Av* (24) avaktiveras den automatiska avstängningen.

Nattläge

Nattläget kan endast aktiveras i drifttyp *Kylning*. För nattläget finns följande inställningar:

- Den förinställda temperaturen höjs med 1 °C efter 2 timmar.
- Efter ytterligare 2 timmar höjs temperaturen igen med 1 °C, den förinställda temperaturen höjs alltså totalt med 2 °C inom 4 timmar. Därefter blir temperaturen kvar på detta värde.
- Fläkthastigheten ställs automatiskt in på lägsta nivå och kan inte ändras manuellt.
- Swing-funktionen kan vid behov tillkopplas via fjärrkontrollen.

För att aktivera nattläget gör du enligt följande:

1. Använd knappen *Drifttyp* (23) och välj drifttyp *Kylning*.
2. Tryck samtidigt på knappen *Timer* (18) och knappen *Minska värdet* (22).
⇒ Fläkthastigheten ställs automatiskt in på lägsta nivå.
⇒ Nattläget visas **inte** i displayen.
3. Tryck återigen samtidigt på knappen *Timer* (18) och knappen *Minska värdet* (22) för att stänga av nattläget.

Fjärrkontroll

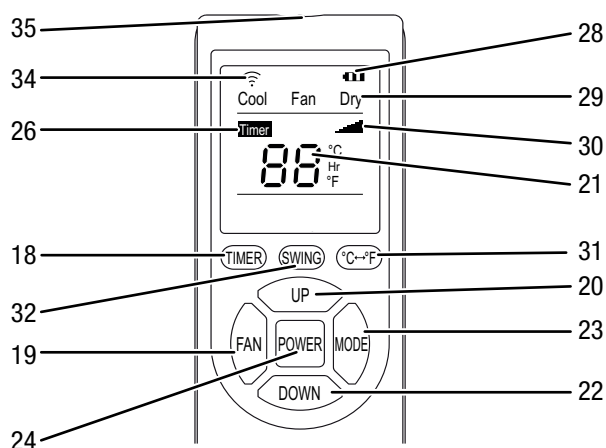
Alla apparatens inställningar kan göras via fjärrkontrollen som ingår i leveransen.

Sätt in ett passande batteri i fjärrkontrollen (se kapitel Teknisk bilaga).



Info

När fjärrkontrollen inte används en längre tid, går den över till standby-drift. Genom att trycka på knappen *POWER* på fjärrkontrollen avslutas standby-driften. Beakta att apparaten automatiskt övertar fjärrkontrollens aktuella inställningar.



Nr	Beteckning	Betydelse
18	Knappen <i>TIMER</i>	Timerfunktion <i>Automatisk start</i> i steg om 1h (1 h till 24 h) Timerfunktion <i>Automatisk avstängning</i> i steg om 1h (1 h till 24 h)
19	Knappen <i>FAN</i>	Inställning av fläkthastigheten i 3 nivåer: Hög, medel, låg Fungerar endast för drifttyperna <i>Kylning</i> och <i>Ventilation</i> .
20	Knapp <i>UP</i>	Höjer måltemperaturen (17 °C till 30 °C) resp. antalet timmar för timern (1 h till 24 h).

Nr	Beteckning	Betydelse
21	Segmentvisning	Visning av aktuell rumstemperatur i driftläge Visning av önskad temperatur vid inställning av måltemperaturen Visning av timern Visning av felkoderna
22	Knappen <i>DOWN</i>	Minskar måltemperaturen (17 °C till 30 °C) resp. antalet timmar för timern (1 h till 24 h).
23	Knappen <i>MODE</i>	Väljarknapp för drifttyp <i>Kylning</i> <i>Ventilation</i> <i>Avfuktning</i>
24	Knappen <i>POWER</i>	På-/Av-knappen: Sätter på resp. stänger av apparaten
26	Visning <i>Timer</i>	Timer aktiv
28	Indikering <i>Batteri</i>	Laddningsstatus för fjärrkontrollens batteri
29	Visning <i>Drifttyp</i>	Cool = <i>Kylning</i> Fan = <i>Ventilation</i> Dry = <i>Avfuktning</i>
30	Visning <i>Fläkthastighet</i>	Låg = ■■ Medel = ■■■ Hög = ■■■■
31	Knappen °C / °F	Omkoppling av temperaturvisningen mellan °C och °F
32	Knappen <i>SWING</i>	Inställning av ventilationsspjällens läge
34	Anzeige <i>Sänd</i>	Signalerar sändning till apparaten vid ett tryck på knappen
35	Sändare / mottagare fjärrkontroll	Kommunikation mellan apparaten och fjärrkontrollen

Ställa om enhet °C/°F

Temperaturen i segmentvisningen (21) kan visas i °C eller °F.

Gör enligt följande för att koppla om enheten för temperaturen:

1. Tryck samtidigt på knapparna *Öka värdet* (20) och *Minska värdet* (22).
Alternativt kan du trycka på knappen °C / °F (31) på fjärrkontrollen.
⇒ Temperaturen på visningen kopplas om till den andra enheten.

Swing-funktion

Swing-funktionen kan endast aktiveras via fjärrkontrollen.

Med swing-funktionen kan du anpassa ventilationsspjällens läge eller aktivera ventilationsspjällens kontinuerliga rörelse.

1. Tryck på knappen *SWING* (32).
 - ⇒ Ventilationsspjällen rör sig kontinuerligt upp och ner.
 - ⇒ Indikeringen *Swing-funktion* (36) lyser.
2. Tryck en gång till på knappen *SWING* (32), för att stoppa ventilationsspjällen i ett bestämt läge eller för att avaktivera swing-funktionen.
 - ⇒ Indikeringen *Swing-funktion* (36) slocknar.

Automatisk avisning

Vid låga omgivningstemperaturer kan förångaren isas ner.

Apparaten genomför då en automatisk avisning.

Kompressorn stängs av och fläkten fortsätter att gå tills avisningen är avslutad. Tidslängden för avisningen kan variera.

Stäng inte av apparaten under den automatiska avisningen. Dra inte ut nätkontakten ur kontaktuttaget.

Urdrifttagning



Varning för elektrisk spänning

Ta inte på nätkontakten med fuktiga eller våta händer.

- Stäng av apparaten.
- Dra ut nätkabeln ur kontaktuttaget genom att ta i nätkontakten.
- Töm kondensskaret vid behov.
- Avlägsna eventuellt kondensstömningsslangen liksom resterande vätska i den.
- Rengör apparaten enligt kapitel Underhåll.
- Förvara apparaten enligt kapitel Lagring.

Fel och störningar

Apparaten har under produktionen flera gånger kontrollerats avseende felfri funktion. Om det ändå skulle förekomma funktionsstörningar måste apparaten kontrolleras enligt följande lista.

Apparaten startar inte:

- Kontrollera nätanslutningen.
- Kontrollera nätkabeln och nätkontakten avseende skador.
- Kontrollera nätsäkringarna på plats.
- Beakta tillåten drifttemperatur enligt kapitel Teknisk information.
- Kontrollera fyllnivån i kondensbehållaren och töm den vid behov. Indikeringen FL (kondensbehållare full) får inte lysa.
- Vänta i 10 minuter innan du startar om apparaten. Låt ett specialistföretag eller Trotec genomföra en elektrisk kontroll om apparaten inte startar.

Apparaten arbetar utan eller med minskad kyleffekt:

- Kontrollera om drifttypen *Kylning* är inställd.
- Kontrollera om frånluftsslangen sitter riktigt. Om frånluftsslangen är böjd eller tilltäppt kan frånluften inte avledas. Se till att vägen för frånluften är fri.
- Kontrollera ventilationsspjällens position. Ventilationsspjällen ska vara öppna så mycket som möjligt.
- Kontrollera om tilluftsslangen sitter riktigt. Om tilluftsslangen är böjd eller tilltäppt kan tilluften inte tillföras. Se till att vägen för tilluften är fri.
- Kontrollera luftfiltret resp. luftfiltren avseende smuts. Vid behov måste luftfiltret/luftfiltren rengöras resp. bytas ut.
- Kontrollera minimiavståndet till väggar och föremål. Ställ eventuellt apparaten längre in i rummet.
- Kontrollera om rummet har öppna fönster och/eller dörrar. Stäng dem vid behov. Beakta då att fönstret för frånluftsslangen måste vara fortsatt öppet.
- Kontrollera temperaturinställningarna på apparaten. Sänk den inställda temperaturen om den ligger över rumstemperaturen.

Apparaten låter mycket resp. vibrerar:

- Kontrollera om apparaten står upprätt och stabilt.

Kondensvatten rinner ut:

- Kontrollera apparaten med avseende på otätheter.

Kompressorn startar inte:

- Kontrollera om kompressorns överhettningsskydd har utlöst. Bryt strömmen till apparaten och låt den svalna i ca 10 minuter innan du ansluter den till strömnätet igen.
- Kontrollera om omgivningstemperaturen motsvarar måltemperaturen (i drifttyp *Kylning*). Kompressorn startar först när denna temperatur har uppnåtts.
- Kompressorn startar ev. med 3 minuters fördröjning, eftersom den är utrustad med ett internt skydd mot direkt återinkoppling.

Apparaten är mycket varm, låter mycket eller har försämrad effekt:

- Kontrollera luftinsläppen och luftfiltret avseende smuts. Avlägsna yttre smuts.
- Kontrollera apparatens utsida med avseende på smuts (se kapitel Underhåll). Låt ett specialistföretag för kyl- och klimatteknik eller Trotec rengöra insidan av apparaten om den är smutsig.

Apparaten reagerar inte på infraröd-fjärrkontrollen:

- Kontrollera om avståndet mellan fjärrkontrollen och apparaten är för stort och minska avståndet vid behov.
- Försäkra dig om att det inte finns några hinder, som t.ex. möbler eller väggar, mellan apparaten och fjärrkontrollen. Se till att det finns visuell kontakt mellan apparaten och fjärrkontrollen.
- Kontrollera batteriernas laddningstillstånd och byt ut dem vid behov.
- Kontrollera att batteriernas poler sitter åt rätt håll om batterierna just bytts ut och byt dem om så behövs.

Information

Vänta minst 3 minuter efter alla underhålls- och reparationsarbeten. Starta inte apparaten igen förrän då.

Apparaten fungerar inte felfritt efter kontrollerna?

Kontakta kundservice. Lämna eventuellt in apparaten för reparation till ett specialistföretag för kyl- och klimatteknik eller till Trotec.

Felkoder

I displayen kan följande felmeddelanden visas:

Felkod	Orsak	Avhjälpning
FL	Kondensbehållare full	Töm kondensvattnet (Manuell tömning) enligt kapitel Underhåll.
E1	Temperatursensor spole defekt	Bryt helt kort strömmen till apparaten. Om felet fortfarande föreligger efter återstarten, kontakta kundtjänst.
E2	Temperatursensor rumstemperatur defekt	Bryt helt kort strömmen till apparaten. Om felet fortfarande föreligger efter återstarten, kontakta kundtjänst.
E4	Frostskydd	När spolens temperatur underskrider 0 °C stängs apparaten av. Så snart temperaturen stiger igen till min. 8 °C, stängs frostskyddet av och apparaten kan användas igen.

Underhåll

Underhållsintervaller

Underhålls- och skötselintervall	före varje idrifttagning	vid behov	minst varannan vecka	minst var 4:e vecka	minst var 6:e månad	minst varje år
Kontrollera insugnings- och utblåsningsöppningar med avseende på smuts och främmande föremål och rengör vid behov	X			X		
Utvändig rengöring		X				X
Visuell kontroll av apparatens insida avseende smuts		X				X
Kontrollera luftfiltret avseende smuts och främmande föremål och rengör resp. byt ut vid behov	X		X			
Byt ut luftfilter					X	
Kontrollera avseende skador	X					
Kontrollera fästskruvar		X				X
Provkörning						X
Töm kondensskaret och tömningsslangen		X				

Underhålls- och skötselprotokoll

Apparattyp:

Apparatnr:

Underhålls- och skötselintervall	1	2	3	4	5	6	7	8	9	10	11	12	13	14	15	16
Kontrollera insugnings- och utblåsningsöppningar med avseende på smuts och främmande föremål och rengör vid behov																
Utvändig rengöring																
Visuell kontroll av apparatens insida avseende smuts																
Kontrollera luftfiltret avseende smuts och främmande föremål och rengör resp. byt ut vid behov																
Byt ut luftfilter																
Kontrollera avseende skador																
Kontrollera fästskruvar																
Provkörning																
Töm kondensskaret och tömningsslangen																
Anmärkningar																

1. Datum: Underskrift:	2. Datum: Underskrift:	3. Datum: Underskrift:	4. Datum: Underskrift:
5. Datum: Underskrift:	6. Datum: Underskrift:	7. Datum: Underskrift:	8. Datum: Underskrift:
9. Datum: Underskrift:	10. Datum: Underskrift:	11. Datum: Underskrift:	12. Datum: Underskrift:
13. Datum: Underskrift:	14. Datum: Underskrift:	15. Datum: Underskrift:	16. Datum: Underskrift:

Arbeten innan underhåll påbörjas



Varning för elektrisk spänning

Ta inte på nätkontakten med fuktiga eller våta händer.

- Stäng av apparaten.
- Dra ut nätkabeln ur kontaktuttaget genom att ta i nätkontakten.



Varning för elektrisk spänning

Arbeten som kräver att huset öppnas får endast utföras av auktoriserat specialistföretag eller av Trotec.

Kylmedelskretslopp

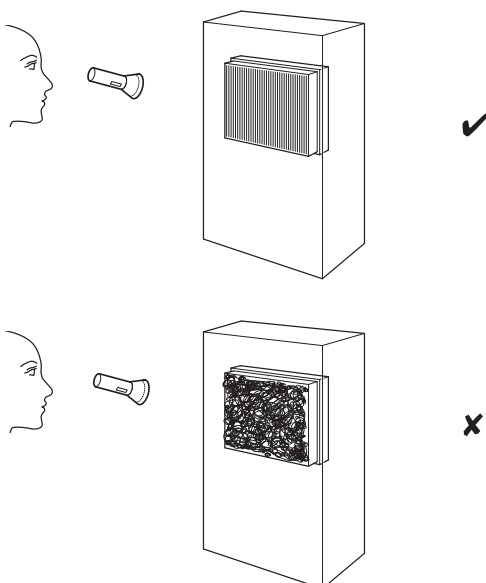
- Hela kylmedelskretsloppet är ett underhållsfritt, hermetiskt slutet system och får endast underhållas och repareras av fackföretag för kyla och klimatteknik eller av Trotec.

Rengöring av huset

Rengör huset med en fuktig, mjuk och luddfri trasa. Se till att det inte tränger in fukt i huset. Försäkra dig om att elektriska komponenter inte kan komma i kontakt med fukt. Använd inga aggressiva rengöringsmedel som t.ex. rengöringsprayer, lösningsmedel, alkoholhaltiga rengöringsmedel eller skurmedel för att fukta trasan.

Visuell kontroll av apparatens insida avseende smuts

1. Ta bort luftfiltret.
2. Lys med en ficklampa i öppningarna på apparaten.
3. Kontrollera insidan av apparaten avseende smuts.
4. Om du upptäcker ett tjockt lager damm, låt ett specialistföretag för kyl- och klimatteknik eller Trotec rengöra apparaten på insidan.
5. Sätt tillbaka luftfiltret.



Rengöra luftfiltret

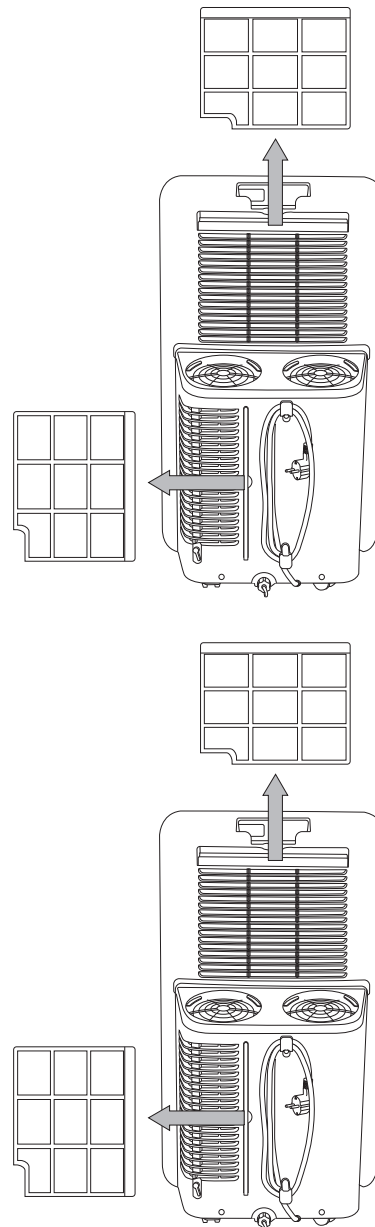
Luftfiltren måste rengöras så snart de är smutsiga. Detta visar sig t.ex. genom en minskad effekt (se kapitel Fel och störningar).



Varning

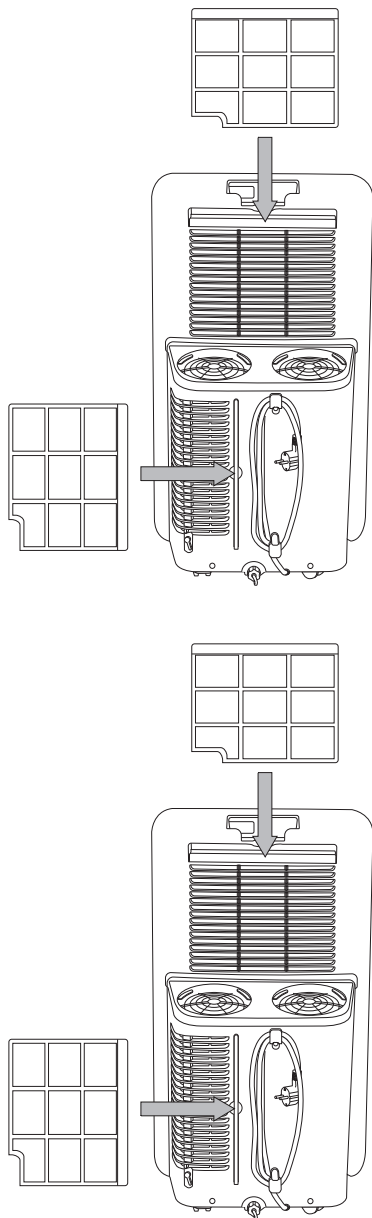
Säkerställ att luftfiltren varken är utslitna eller skadade. Hörn och kanter på luftfiltren får inte vara deformerade eller avrundade. Försäkra dig om att luftfiltren inte är skadade och är torra innan de sätts i igen!

1. Ta ut luftfiltren ur apparaten.



2. Rengör filtren med en mjuk, luddfri, lätt fuktad trasa. Skulle filtren vara kraftigt nedsmutsade, rengör dem med varmt vatten, blandat med ett neutralt rengöringsmedel.
3. Låt filtren torka helt. Sätt inte in några våta filter i apparaten!

4. Sätt i luftfiltren i apparaten igen.



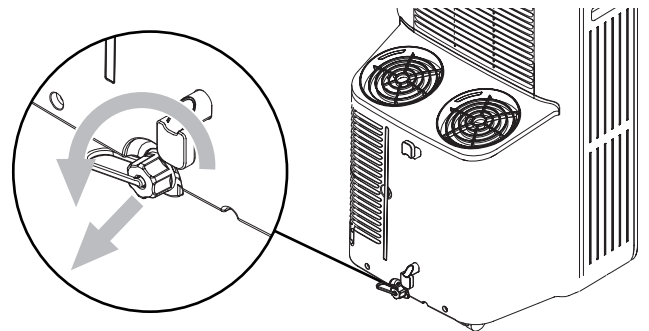
Tömma ut kondensvatten (manuell tömning)

I drifttyperna *Kylning* och *Avfuktning* uppstår kondensvatten som till största delen bortförs via frånluften.

Det resterande kondensvattnet samlas i en behållare i huset. Kondensvattnet bör regelbundet avlägsnas.

Om för mycket kondensvatten samlas stängs apparaten av och signalerar detta via indikeringen *FL* i segmentvisningen (21).

1. Transportera resp. rulla försiktigt apparaten till en lämplig plats (t.ex. ett avlopp) för att tömma kondensvattnet eller håll en lämplig uppsamlingsbehållare i beredskap under kondensavloppet.
2. Ta bort gummiproppen från kondensavloppet.



3. Låt kondensvattnet rinna ut.
4. Placera gummiproppen på kondensavloppet igen. Tänk på att gummiproppen måste sitta fast ordentligt eftersom vatten annars kan rinna ut okontrollerat.
⇒ Indikeringen *FL* i segmentvisningen (21) slocknar så snart kondensvattnet har tömts.

Åtgärder efter underhållsarbetet

Vill du använda apparaten igen:

- Låt apparaten stå i 12 till 24 timmar så att kylmedlet kan samlas i kompressorn. Sätt på apparaten först efter 12 till 24 timmar! Annars kan kompressorn skadas och apparaten sluta fungera. I ett sådant fall upphör garantianspråket att gälla.
- Anslut apparaten igen genom att sätta i nätkontakten i kontaktuttaget.

Ska du inte använda apparaten en längre tid:

- Förvara apparaten enligt kapitel Förvaring.

Teknisk bilaga

Teknisk information

Parameter	Värde
Modell	PAC 3550 PRO
Kyleffekt	3,5 kW
Avfuktningseffekt	1,3 l/h
Drifttemperatur	7 °C till 35 °C
Inställningsområde temperatur	17 °C till 30 °C
Max. luftvolymström	380 m ³ /h
Nätanslutning	1/N/PE~ 230 V / 50 Hz
Märkström	5,7 A
Effektförbrukning	1,3 kW
Ljudtrycksnivå max.	55 dB(A)
Kylmedel	R-410A
Kylmedelsmängd	685 g
GWP faktor	2 088
CO ₂ -ekvivalent	1,43 t
Mått (längd x bredd x höjd)	430 x 470 x 840 mm
Minsta avstånd till väggar och föremål:	
upptill (A):	50 cm
bak (B):	50 cm
sidan (C):	50 cm
fram till (D):	50 cm
Vikt	34 kg
Batterier för fjärrkontrollen	Typ LR03 / AAA - 1,5 V (2 st.)

Kassering



Symbolen med en överstruken soptunna på uttjänt elektrisk eller elektronisk utrustning innebär att denna inte får kasseras i hushållssoporna. För kostnadsfri återlämning finns lokala uppsamlingsplatser för uttjänt elektrisk eller elektronisk utrustning. Adresserna finns att få hos de lokala myndigheterna. Du kan även få mer information om av oss tillhandahållna återlämningsanläggningar på vår webbsida www.trotec24.com. Genom den separata uppsamlingen av avfall från elektrisk och elektronisk utrustning ska återanvändning, materialåtervinning resp. andra former av återvinning av avfallsutrustning såväl som negativa följder på miljön och människors hälsa vid kassering av eventuella farliga ämnen i utrustningen undvikas.

Apparaten drivs med fluorerad växthusgas som kan vara skadlig för miljön och kan bidra till den globala uppvärmningen om den kommer ut i atmosfären.

Närmare information finns på typskylten.

Låt avfallshantera de kylmedel som finns i apparaten korrekt i enlighet med nationella lagar.

Batterier och ackumulatörer får ej kastas i hushållsavfall, utan måste i enlighet med EUROPAPARLAMENTETS OCH RÅDETS direktiv 2006/66/EG av den 6 september 2006 om batterier och ackumulatörer omhändertas på ett fackmässigt sätt.

Avfallshantera batterier och ackumulatörer enligt gällande lagstadgade bestämmelser.

Trotec GmbH & Co. KG

Grebener Str. 7
D-52525 Heinsberg

☎ +49 2452 962-400

☎ +49 2452 962-200

✉ info@trotec.com

www.trotec.com