

PAC 2600 E

SV

BRUKSANVISNING

MOBIL

LUFTKONDITIONERING



 **TROTEC**
AT WORK.

Innehållsförteckning

Information om bruksanvisningen	1
Säkerhet	2
Information om apparaten	3
Transport och lagring	4
Uppställning och installation	4
Idrifttagning	4
Manövrering	6
Fel och störningar	8
Underhåll	9
Teknisk bilaga	11

Information om bruksanvisningen

Symboler



Fara på grund av elektrisk ström!

Informerar om faror på grund av elektrisk ström som kan leda till skador eller till och med dödsfall.



Fara!

Informerar om faror som kan leda till personskador.



Akta!

Informerar om faror som kan leda till sakskador.

Den aktuella versionen av bruksanvisningen finns under:



PAC 2600 E



<http://download.trotec.com/?sku=1210002005&id=1>

Rättsligt meddelande

Denna publikation ersätter samtliga tidigare versioner. Ingen del av denna publikation får på något sätt reproduceras eller bearbetas, mångfaldigas eller spridas med elektroniska system, utan skriftligt medgivande av Trotec. Rätten till tekniska ändringar förbehålls. Med ensamrätt. Varumärken kommer att nämnas fritt utan ersättning i enlighet med den fria förfoganderätten och skrivs i enlighet med ägarens intentioner. Alla varumärken är registrerade.

Vi förbehåller oss rätten till konstruktionsändringar liksom ändringar när det gäller färg och form i produktionsförbättrande syfte.

Leveransomfånget kan avvika från det avbildade. Föreliggande dokument har tagits fram med största omsorg. Trotec tar inte något ansvar för eventuella fel eller utelämnanden.

© Trotec

Garanti och ansvar

Apparaten motsvarar de grundläggande säkerhets- och hälsokraven i relevanta EU-bestämmelser och har i fabriken flera gånger kontrollerats avseende felfri funktion. Om det ändå skulle uppstå funktionsstörningar som inte kan avhjälpas med hjälp av åtgärderna i kapitlet Fel och störningar ska du kontakta handlaren eller avtalspartnern. Om garantin tas i anspråk måste apparatnumret anges (se apparatens baksida). Om tillverkarens specifikationer eller gällande lagar inte följs eller om egenmäktiga ändringar görs på apparaterna, ansvarar tillverkaren inte för de skador som uppstår till följd av detta. Ingrepp i apparaten eller obehörigt byte av reservdelar kan ha en negativ inverkan på produktens elektriska säkerhet och leder till att garantin upphör att gälla. All form av ansvar för sak- eller personskador som härleds till att apparaten inte nyttjas enligt informationen i denna bruksanvisning, utesluts. Tekniska design- och konstruktionsändringar till följd av den kontinuerliga vidareutvecklingen och produktförbättringar förbehålls alltid utan föregående meddelande.

För skador till följd av icke ändamålsenlig användning påtar vi oss inget ansvar. Garantianspråken upphör då också att gälla.

Säkerhet

Läs igenom denna bruksanvisning noggrant innan apparaten används och förvara den alltid i närheten av apparaten!

- Använd inte apparaten i explosionsfarliga utrymmen och ställ dig inte på den.
- Använd inte apparaten i aggressiva atmosfärer.
- Apparaten är ingen leksak! Låt inte apparaten gå utan tillsyn om det finns barn i närheten.
- Ställ upp apparaten så att den står upprätt och stadigt.
- Säkerställ att luftinsläppet och luftutsläppet är fria.
- Säkerställ att insugningssidan alltid är fri från smuts och lösa föremål.
- Stick aldrig in föremål i apparaten och stick aldrig in händerna i den.
- Täck aldrig över apparaten och transportera den inte under drift.
- Driv eller manövrera inte apparaten med fuktiga eller våta händer.
- Säkerställ att alla elkablar som befinner sig utanför apparaten skyddas mot skada (t.ex. av djur). Använd aldrig apparaten vid skador på kabeln eller nätanslutningen!
- Välj förlängningar för anslutningskabeln genom att ta hänsyn till apparatens anslutningseffekt, kabellängd och användningsändamål. Rulla ut förlängningskabeln helt. Undvik elektrisk överbelastning.
- Dra ut kontakten från eluttaget när du inte använder apparaten.
- Dra alltid ut aggregatets kontakt ur eluttaget innan underhålls-, skötsel- eller reparationsarbeten utförs.

Ändamålsenlig användning

Använd luftkonditioneringen PAC 2600 E enbart för att kyla, ventilera och avfukta rumsluften inomhus och följ alltid alla tekniska data.

Ändamålsenlig användning

Ställ inte upp luftkonditioneringen PAC 2600 E på ett fuktigt resp. vått underlag. Använd inte apparaten utomhus. Lägg inte föremål, t.ex. kläder, på tork på apparaten.

Egenmäktiga konstruktionsändringar, till- eller ombyggnationer på apparaten tillåts inte.

Personalkvalifikation

Personer som använder denna apparat måste:

- vara medvetna om de faror som kan uppstå vid användning av elektriska apparater.
- ha läst och förstått bruksanvisningen, särskilt kapitlet Säkerhet.

Restrisker



Fara på grund av spänning!

Arbeten på elektriska komponenter får endast utföras av ett specialistföretag med behörighet!



Fara på grund av spänning!

Ta ut nätkontakten ur eluttaget innan arbeten påbörjas på apparaten!



Fara!

Låt inte förpackningsmaterialet ligga framme på ett oaktsamt sätt. Det kan utgöra en farlig leksak för barn.



Akta!

För att förhindra att apparaten skadas får apparaten aldrig drivas utan att luftfiltret är insatt!

Beteende i nödsituationer

1. Bryt strömmen till apparaten i en nödsituation.
2. Anslut inte en defekt apparat till nätanslutningen igen.

Information om apparaten

Beskrivning av apparaten

Apparaten används i första hand för att kyla rum. Utöver detta filtrerar och avfuktar den luften och skapar på så sätt ett angenämt inomhusklimat.

I drifttypen VENTILATION erbjuder apparaten dessutom möjligheten att cirkulera rumsluften, utan att kyla den. I drifttypen AVFUKTNING avlägsnas fuktigheten från rumsluften.

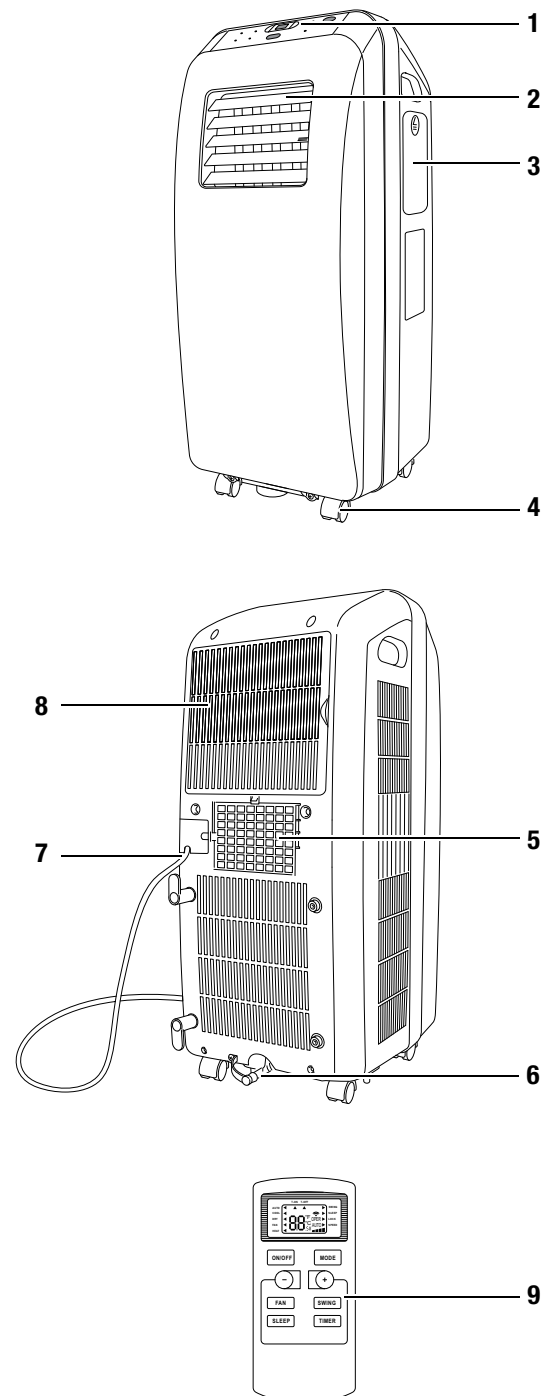
Apparaten arbetar helautomatiskt och erbjuder flera alternativ, t.ex. kan apparaten sättas på och stängas av automatiskt med tidsfördröjning med funktionen Timer.

Manövreringen av apparaten sker via manöverfältet (1) på apparaten eller den medlevererade infrarödfjärrkontrollen (9).

Apparaten är utformad för universell och flexibel användning! Den kan tack vare dess kompakta storlek transporteras bekvämt och användas överallt inomhus.

Rumsluftkonditioneringen kylvlar rumsluften genom att den extraherar värmen. Den värme som tas upp hamnar utomhus via frånluftslangen, den kylda luften tillförs uppställningsrummet via en fläkt.

Bild på apparaten



Nr	Manöverelement
1	Manöverfält
2	Luftutsläpp med ventilationsspjäll
3	Fack för fjärrkontrollen
4	Transporthjul
5	Anslutning frånluftssläng
6	Slanganslutning för droppskydd
7	Nätanslutning med lindning
8	Luftinsläpp med luftfilter
9	Fjärrkontroll

Transport och lagring

Transport

För lättare transport är apparaten försedd med transporthjul. Beakta följande information före varje transport:

1. Stäng av apparaten.
2. Dra ut nätkontakten ur kontaktuttaget. Bär inte apparaten med nätkabeln!
3. Apparaten får endast rullas på plana och släta ytor.

Lagring

Låt eventuella kondensvattenrester rinna ut (se kapitlet Underhåll).

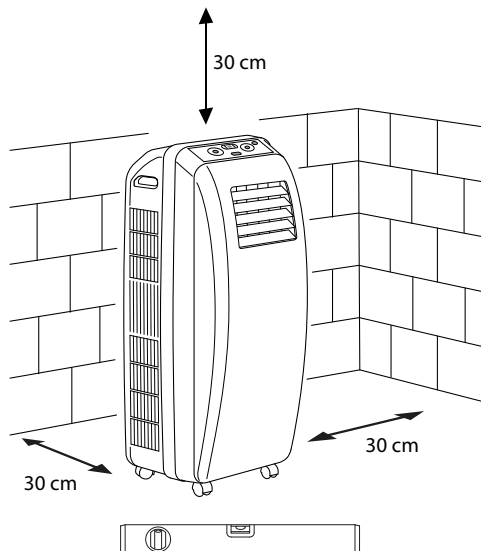
Följ följande lagringsvillkor när apparaten inte används:

- torrt
- på en plats skyddad mot damm och direkt solljus
- eventuellt ska ett plastskydd användas för att skydda mot damm
- Ta ut batterierna från fjärrkontrollen.

Uppställning och installation

Uppställning av apparaten

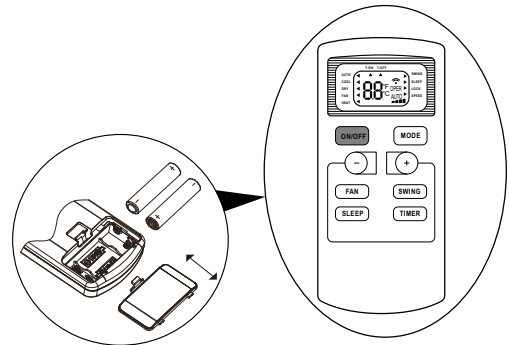
Kontrollera vid uppställningen att de lägsta avstånden från apparaten till väggar och föremål hålls enligt tekniska data (se kapitlet Teknisk bilaga).



- Ställ upp apparaten vågrätt så att den står stadigt och upprätt.
- Undvik att det bildas snubbelställen när nätkabeln dras.
- Se till att luftinsläppen och luftutsläppen (2 och 8) samt anslutningen för frånluftsslängen (5) är fria.

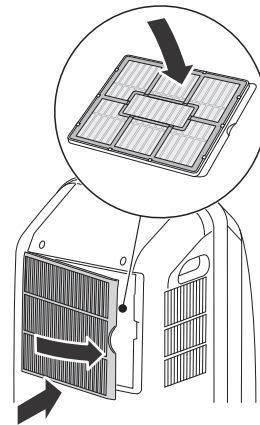
Idrifttagning

- Sätt in batterierna (2 styck, typ AAA) i fjärrkontrollen före den första idrifttagningen:

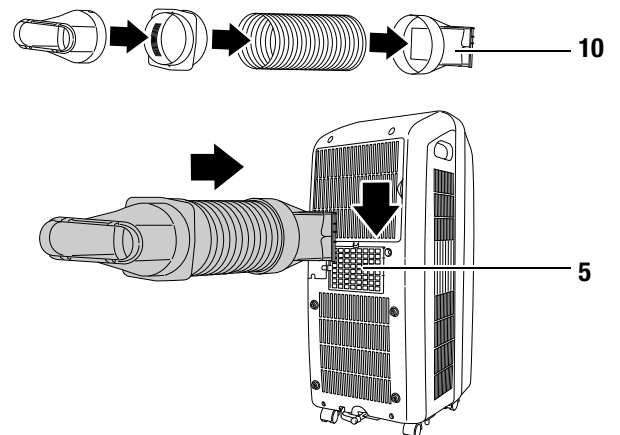


Sätta i luftfilter

- Sätt in luftfiltret före den första användningen:



Anslutning av frånluftsslängen

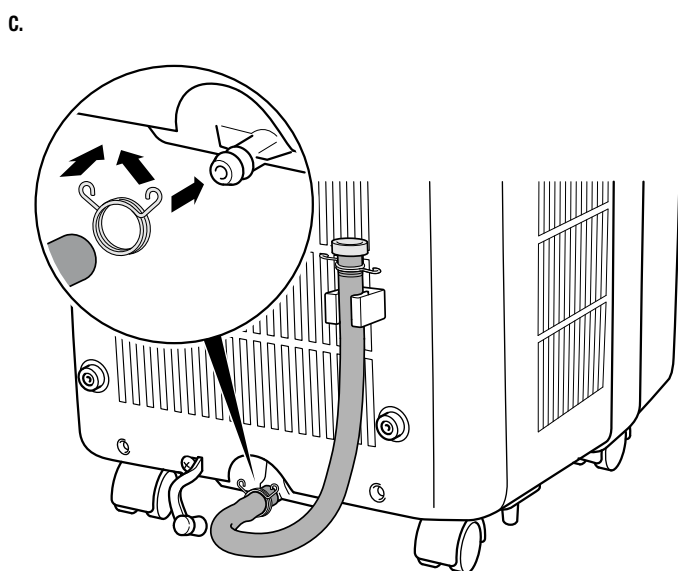
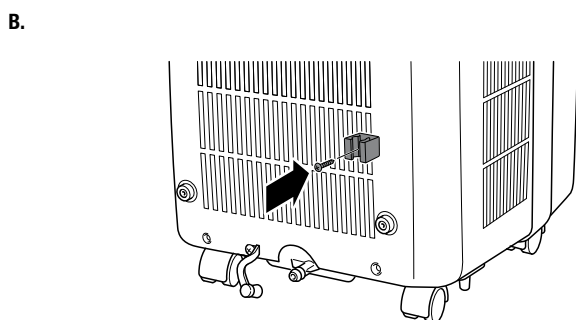
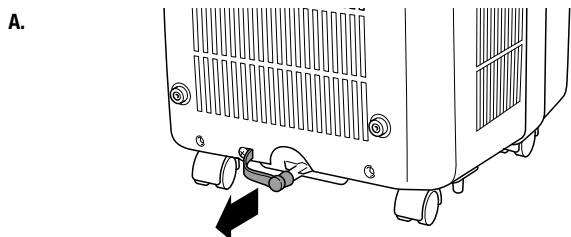


1. Sätt ihop de olika slangkomponenterna så att de sitter ordentligt.
2. Skjut på anslutningsstycket (10) på frånluftsanslutningen (5) på apparaten uppifrån.
– Anslutningsstycket (10) går i ingrepp.

Ansluta kondensatslangen

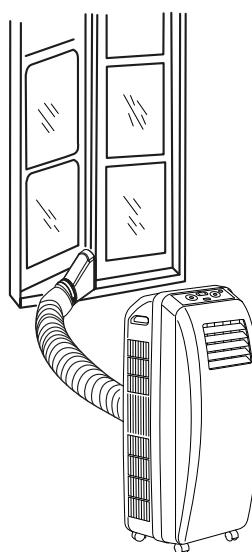
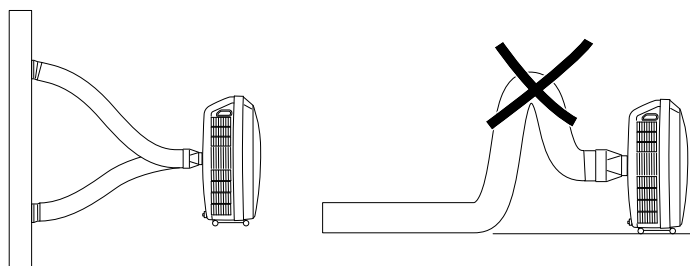
Kondensatslangen fungerar som droppskydd vid behov av avtappning av restkondensat.

1. Ta bort locket från kondensatavloppet (se bild A.).
2. Skruva fast fästklämman för kondensatslangen (se bild B.).
3. Sätt på den tillslutna kondensatslangen på kondensatavloppet (se bild C.).
4. Fäst kondensatslangen med slangklämman och stick in den i fästklämman (se bild C.).



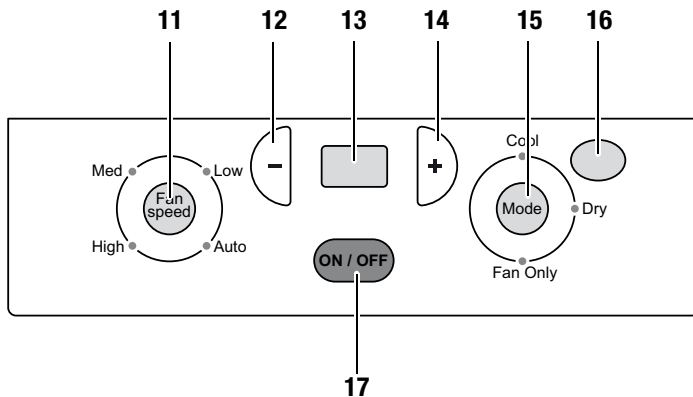
Avledning av frånluft

- Apparaterns frånluft innehåller restvärmen och restfukten från rummet som ska kylas. Av denna anledning rekommenderar vi att frånluften förs ut i friska luften.
- Det platta munstycket kan fästas på en öppen fönsterbåge eller ett balansfönster.



Manövrering

Manöverfält



Nr	Funktion
11	Fan Speed-knapp: Inställning och visning av ventilationsnivåerna: <ul style="list-style-type: none"> • Auto (automatisk) • Low (låg hastighet) • Med (medelhög hastighet) • High (hög hastighet) Den valda ventilationsnivån visas med en grön LED.
12	Minus-knapp Sänker börvärdet för temperaturen i drifttypen KYLNING.
13	Display Visar det inställda börvärdet för temperaturen under drifttypen KYLNING.
14	Plus-knapp Höjer börvärdet för temperaturen i drifttypen KYLNING.
15	MODE-knapp Inställning och indikering av drifttyp: <ul style="list-style-type: none"> • KYLNING (<i>COOL</i>) • AVFUKTNING (<i>DRY</i>) • VENTILATION (<i>FAM</i>) Den valda drifttypen visas med en grön LED.
16	Mottagare fjärrkontroll
17	ON/OFF-knapp Stänger av eller sätter på apparaten.

Sätta på apparaten

1. Sätt i nätkontakten i det korrekt säkrade eluttaget.
2. Sätt på apparaten med ON/OFF-knappen (17).
3. Välj önskad drifttyp genom att trycka på MODE-knappen (15).

Inställning av drifttyp

- Tryck på nytt på MODE-knappen (15) för att växla mellan drifttyperna.
 - KYLNING (*COOL*)
 - AVFUKTNING (*DRY*)
 - VENTILATION (*FAM*)

Drifttypen KYLNING (*COOL*)

I drifttypen KYLNING kyls luften till den inställda börtemperaturen. Inställningsområdet för börtemperaturen ligger mellan 16 °C och 30 °C.

När börtemperaturen uppnås kopplas apparaten om till standby, dvs. fläkten fortsätter att gå på den valda nivån men apparaten kylar inte mer förrän det förvalda värdet överskrids igen.

1. Tryck på MODE-knappen (15) tills LED vid **COOL** tänds.
2. Ställ in börtemperaturen med plus- (14) och minus-knappen (12).
 - Börtemperaturen visas i displayen (13).

Drifttypen AVFUKTNING (*DRY*)

Apparaten har en lätt avfuktningssfunktion.

I drifttypen AVFUKTNING avlägsnas fukten från luften men ingen kylning äger rum. Det går inte att ställa in någon börtemperatur plus- (14) och minus-knappen (12) samt displayen (13) är inte aktiva.

I denna drifttyp ställs ventilationsnivån automatiskt in på lägre hastighet och går inte att ändra.

1. Tryck på MODE-knappen (15) tills LED vid **DRY** tänds.

Drifttypen VENTILATION (*FAM*)

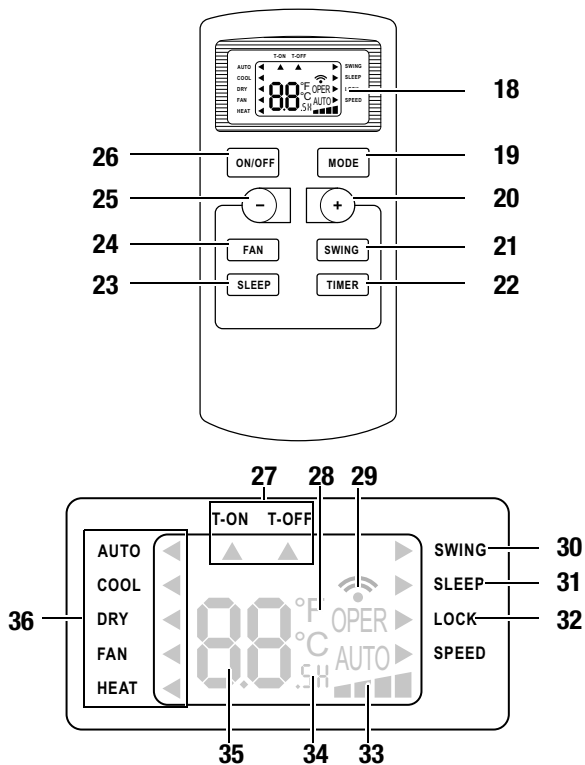
Apparaten cirkulerar rumsluften och ingen kylning äger rum. Det går inte att ställa in någon börtemperatur, plus- (14)- och minus-knappen (12) samt displayen (13) är inte aktiva.

1. Tryck på MODE-knappen (15) tills LED vid **FAN ONLY** tänds.
2. Tryck på FAN SPEED-knappen (11) tills LED vid önskad ventilationsnivå tänds.

Fjärrkontroll

Apparaten kan dessutom manövreras via den medföljande fjärrkontrollen (9).

- När apparaten är ansluten till elnätet kan den manövreras både via manöverfältet och via fjärrkontrollen.
- Fjärrkontrollens räckvidd uppgår till cirka 8 m.
- Rikta alltid fjärrkontrollen mot mottagaren (16) på manöverfältet.
- Byt batterierna om fjärrkontrollens display bara lyser svagt eller om det inte längre går att se någon indikering.



Nr	Beteckning	Funktion
18	Display	Visning av olika värden och apparatens inställningar.
19	MODE-knapp	Inställning av drifttyp: <ul style="list-style-type: none"> • KYLNING • AVFUKTNING • VENTILATION
20	Plus-knapp	Höjer börvärdet för temperaturen i drifttypen KYLNING eller antalet timmar för timern.
21	SWING-knapp	Finns inte till denna apparat.
22	TIMER-knapp	Med timer-funktionen kan du ställa in start- resp. avstängningstiden i avstånd på en halvtimme från 0,5 till 24 timmar.
23	SLEEP-knapp	Ställa in sömnfunktion (endast driftsättet (KYLNING)).
24	FAN-knapp	Inställning av ventilationsnivån.
25	Minus-knapp	Sänker börvärdet för temperaturen i drifttypen KYLNING.
26	ON/OFF-knapp	Stänger av eller sätter på apparaten.
27	Visning T-ON och T-OFF	T-ON: Starttid vid avstängd apparat aktiverad. T-OFF: Avstängningstid när apparaten är på aktiverad.
28	Indikering för enhet temperatur	°C eller °F
29	Skicka indikering	Lyser när fjärrkontrollen skickar till apparaten.
30	Indikering SWING	Finns inte till denna apparat.
31	Indikering SLEEP	Lyser när sömnfunktionen är aktiv.
32	Indikering LOCK	Visar att fjärrkontrollens knappspärr (barnsäkring) har aktiverats.
33	Indikering SPEED	Visning av vald ventilationsnivå
34	Indikering timer-inställning	Blinkar under timer-inställningen.
35	Indikering temperatur/ timmar	Visar börtemperaturen eller det valda antalet timmar i timer-drift.
36	Indikering drifttyp (MODE)	Visar den valda drifttypen.

Inställningar via fjärrkontrollen

Ställa in ventilationsnivå

- Via fjärrkontrollens FAN-knapp (24) kan du ställa in önskad ventilationsnivå i drifttyperna KYLNING och VENTILATION.

Tidval (timer)

Timern har två funktionssätt:

- automatisk start efter ett förinställt antal timmar (T-ON).
- automatisk avstängning efter ett förinställt antal timmar (T-OFF).

Antalet timmar kan ligga mellan 0,5 och 24 timmar.

Automatiskt start

- Apparaten måste vara avstängd för att det ska gå att programmera tiden fram till start.

1. Tryck på TIMER-knappen (22) på fjärrkontrollen.
 - Pilen vid T-ON (27) blinkar.
2. Tryck på plus- (20) eller minus-knappen (25) inom 5 sekunder för att ställa in önskat antal timmar.
3. Tryck på TIMER-knappen (22) en gång till för att spara inställningen.
 - Visningen T-ON (27) lyser.
 - Timern för automatisk start är inställd.

Automatisk avstängning

- Apparaten måste vara på för att det ska gå att programmera tiden fram till avstängning.

1. Tryck på TIMER-knappen (22) på fjärrkontrollen.
 - Pilen vid T-OFF (27) blinkar.
2. Tryck på plus- (20) eller minus-knappen (25) inom 5 sekunder för att ställa in önskat antal timmar.
3. Tryck på TIMER-knappen (22) en gång till för att spara inställningen.
 - Visningen T-OFF (27) lyser.
 - Timern för automatisk avstängning är inställd.

Radera timern

1. Tryck på TIMER-knappen (22) på fjärrkontrollen.
 - Den kvarvarande tiden visas i displayen.
2. Tryck på timer-knappen (22) en gång till för att radera den inställda timern.

Ställa in sömnfunktionen (SLEEP)

- Sömnfunktionen kan endast ställas in i drifttypen KYLNING.
1. Tryck på SLEEP-knappen (23) på fjärrkontrollen.
 - Apparaten är i SLEEP-modus.
 - Temperaturen höjs med 1 °C efter en timme. Efter ytterligare en timme höjs börtemperaturen automatiskt med ytterligare en grad. Sedan ändras börvärdet inte mer. Det tillåtna maximivärdet är 30 °C.
 - Den förvalda ventilationsnivån bibehålls.
 2. Tryck på SLEEP-knappen (23) för att avsluta sleep-modus.
 - Apparaten startar i drifttypen KYLNING igen med det dessförinnan inställda börvärdet.

Ställa in fjärrkontrollens knappspärr

1. Tryck på plus- (20) och minusknappen (25) samtidigt för att aktivera knappspärren (barnsäkring).
 - Indikeringen lock (32) lyser.
2. Tryck på plus- (20) och minusknappen (25) en gång till samtidigt för att deaktivera knappspärren.
 - indikeringen lock (32) slocknar.

Omkoppling mellan °C och °F

- Du kan växla mellan °C och °F genom att samtidigt trycka på MODE- (19) och minus-knappen (25) i avstängt tillstånd.

Urdrifttagning

1. Stäng av apparaten med ON/OFF-knappen (17 eller 26).
2. Dra ut nätkontakten ur eluttaget.
3. Rengör apparaten och särskilt luftfiltret enligt kapitlet Underhåll..
4. Släpp ut det kvarvarande kondensatet från huset (se kapitlet Underhåll).
5. Lagra apparaten enligt kapitlet Transport och lagring.

Fel och störningar

Apparaten har under produktionen flera gånger kontrollerats avseende felfri funktion. Om det ändå skulle förekomma funktionsstörningar måste apparaten kontrolleras enligt följande lista.

Information:

Vänta minst 3 minuter efter alla underhålls- och reparationsarbeten. Slå inte på apparaten igen förrän då.

Apparaten går inte igång:

- Kontrollera nätanslutningen (230 V/1~/50 Hz).
- Kontrollera nätkontakten avseende skador.
- Beakta drifttemperaturen från 16 till 35 °C.
- Kontrollera om felkoden H8 visas på displayen (13). Töm eventuellt kondensatbehållaren (se kapitlet Underhåll).
- Låt Trotec genomföra en elektrisk kontroll.

Apparaten arbetar utan eller med minskad kyleffekt:

- Kontrollera om drifttypen KYLNING är inställd.
- Kontrollera om frånluftslangen sitter riktigt. Om frånluftslangen är böjd eller är tilltäppt kan frånluften inte avledas. Se till att vägen för frånluften är fri.
- Kontrollera luftfiltret avseende smuts. Rengör eventuellt luftfiltret (se kapitlet Underhåll).
- Kontrollera det lägsta avståndet till väggar och föremål. Ställ eventuellt apparaten längre in i rummet.
- Kontrollera om rummet har öppna fönster och/eller dörrar. Stäng dem vid behov. Beakta då att fönstret för frånluftslangen måste fortsätta vara öppet.
- Kontrollera temperaturinställningen på apparaten. Sänk den inställda temperaturen om den ligger över rumstemperaturen.
- Om apparaten är ansluten till en väggenomföring kan det uppstå ett lätt undertryck i rummet. Öppna en dörr eller ett fönster en liten stund för att få en tryckutjämning.

Apparaten låter mycket resp. vibrerar, kondens rinner ut:

- Kontrollera om apparaten står upprätt och på en jämn yta.
- Kontrollera om proppen på kondensatutloppet sitter riktigt eller är skadad. Sätt i proppen riktigt eller byt vid behov ut proppen.

Apparaten är mycket varm, låter mycket eller har försämradeffekt:

- Kontrollera luftinsläppen avseende smuts. Avlägsna yttre smuts.
- Låt ett specialistföretag för kyl- och klimatteknik eller Trotec rengöra insidan av apparaten om den är smutsig.

Apparaten reagerar inte på fjärrkontrollen:

- Kontrollera om avståndet från fjärrkontrollen till apparaten är för stort och minska avståndet, vid behov.
- Säkerställ att det inte finns några hinder mellan apparaten och fjärrkontrollen, t.ex. möbler eller murar. Se till att det finns visuell kontakt mellan apparaten och fjärrkontrollen.
- Kontrollera batteriernas laddningstillstånd och byt ut dem, vid behov.
- Kontrollera att batteriernas poler sitter riktigt om batterierna just bytts ut.

Översikt felkoder

Följande felkoder kan visas i displayen (13):

Felkod	Störning/orsak	Avhjälpling
H8	Kondensat	Tömma ut kondensat
F1	Temperatursensor omgivningstemperatur	Kontakta Trotec
F2	Temperatursensor intern	Kontakta Trotec
F0	Systemstörning	1. Stäng av apparaten och dra ut elkontakten. Låt apparaten vara avstängd under minst 30 minuter. 2. Kontakta Trotec om störningen fortsätter att signaleras.
H3	Överbelastningsskydd	1. Kontrollera omgivningstemperaturen och luftfuktigheten. Omgivningstemperaturen får inte överstiga 35 °C. 2. Kontrollera om luftutsläpps- och luftinsläppsöppningarna är fria. 3. Stäng av apparaten under minst 3 minuter. Kontakta Trotec om överbelastningsmeddelanden fortfarande väntar.
E8	Överbelastning	
F4	Temperatursensor utgångstemperatur	Kontakta Trotec

Apparaten fungerar inte felritt efter kontrollerna?

Lämna in apparaten för reparation till ett specialistföretag för kyl- och klimatteknik eller Trotec.

Underhåll

Arbeten innan underhåll påbörjas

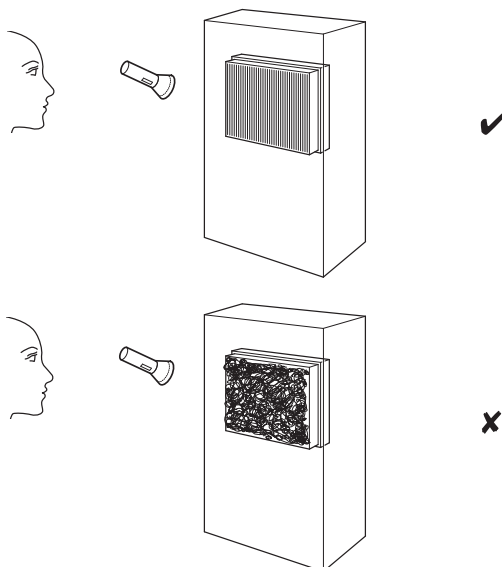
- Ta inte på nätkontakten med fuktiga eller blöta händer.
- Dra ut nätkontakten innan någon form av arbeten påbörjas!



Underhållsarbeten som kräver att huset öppnas får endast utföras av specialistföretag för kyl- och klimatteknik eller av Trotec.

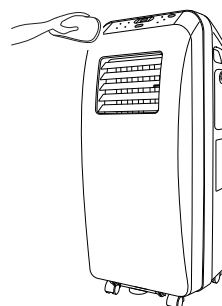
Visuella kontroller av apparatens insida avseende smuts

1. Ta bort luftfiltret.
2. Lys med en ficklampa i öppningarna på apparaten.
3. Om du upptäcker ett tjockt lager damm, låt ett specialistföretag för kyl- och klimatteknik eller Trotec rengöra apparaten på insidan.
4. Sätt tillbaka luftfiltret.



Rengöring av huset

Rengör apparaten med en fuktig, mjuk och luddfri trasa. Se till att det inte tränger in fukt i huset. Använd inte några starka rengöringsmedel.



Kylmedelskretslopp

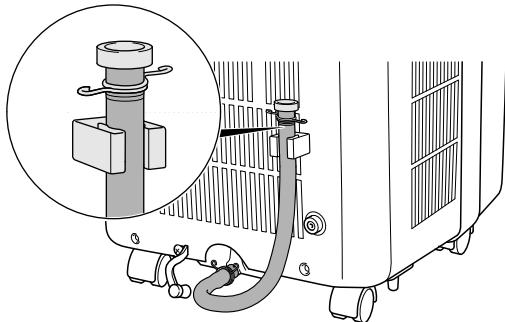
- Hela kylmedelskretsloppet är ett underhållsfritt, hermetiskt slutet system och får endast underhållas och repareras av fackföretag för kyla och klimatteknik eller Trotec.

Tömma ut kondensat

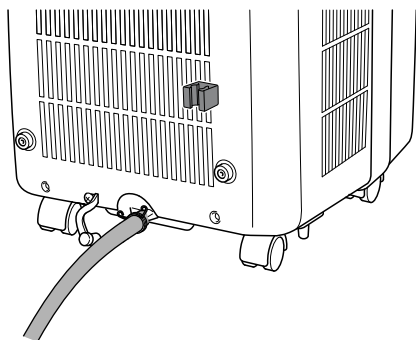
I driftlägena KYLNING och AVFUKTNING uppstår det kondensat som till största delen tas om hand via frånluften. Kondensatrester samlas ner till i huset och de bör tas bort regelbundet. Om det samlas för mycket kondensat hörs en ljudsignal (8 x kort). I displayen visas dessutom meddelandet *H8*. När indikeringen blinkar måste kondensatet tömmas ut. Gör på följande sätt:

1. Stäng av apparaten och dra ut elkontakten.
2. Transportera resp. rulla försiktigt apparaten till en lämplig plats för att tömma ut kondensatet (t.ex. ett avlopp).
3. Dra ut kondensatslangen från fästklämman (se bild A).
4. Ta bort gummiproppen från kondensatslangen.
5. Låt kondensatet rinna ut tills kondensatslangen är tömd.
6. Sätt tillbaka gummiproppen på kondensatslangen igen och sätt in kondensatslangen i fästklämman igen.
 - Tänk på att gummiproppen måste sitta fast ordentligt eftersom vatten annars kan rinna ut okontrollerat.
7. Vänta minst 3 minuter innan du startar om apparaten.

A.



B.



Rengöra luftfiltret

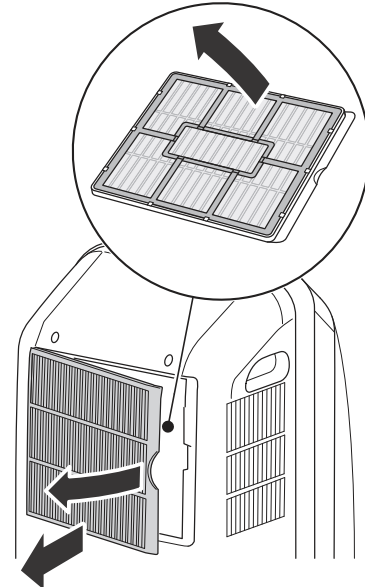
Luftfiltret måste rengöras så snart det är smutsigt. Detta visar sig t.ex. genom en reducerad kyleffekt (se kapitlet Fel och störningar).



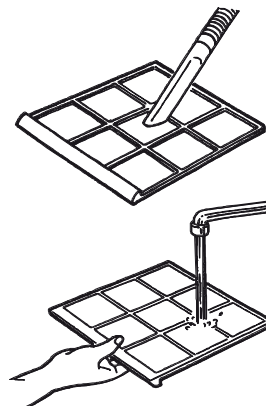
Akta!

Säkerställ att luftfiltret varken är utslitet eller skadat. Hörn och kanter på luftfiltret får inte vara deformerade eller avrundade. Försäkra dig om att luftfiltret är oskadat och rent före återinsättningen!

A.



B.



C.



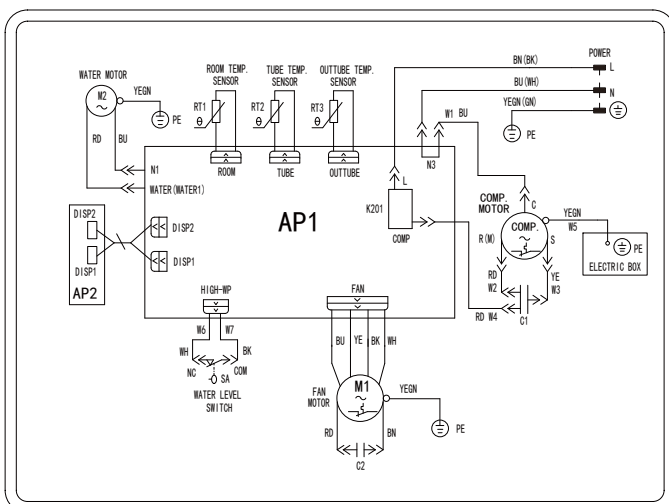
- Sätt tillbaka det rengjorda, torkade filtret i apparaten igen i omvänd ordning.

Teknisk bilaga

Tekniska data

Parameter	Värde
Modell	PAC 2600 E
Kyleffekt	2640 W
Avfuktningseffekt	0,95 l/h
Temperatur, kan ställas in	16°C till 30°C
Lufteffekt, max.	230 m ³ /h
Timer, kan ställas in	0,5 h till 24 h
Elektrisk anslutning	230 V/1~/50 Hz
Effektbehov, max.	1010 W
Märkström	4,5 A
Kylmedel	R410A
Kylmedelsmängd	570 g
Drifttemperatur	18 °C till 35 °C
Vikt	27 kg
Mått (bredd x höjd x djup)	340 x 780 x 394 (mm)
Lägsta avstånd till väggar/föremål	30 cm
Ljudtrycksnivå	max. 56 dB(A)

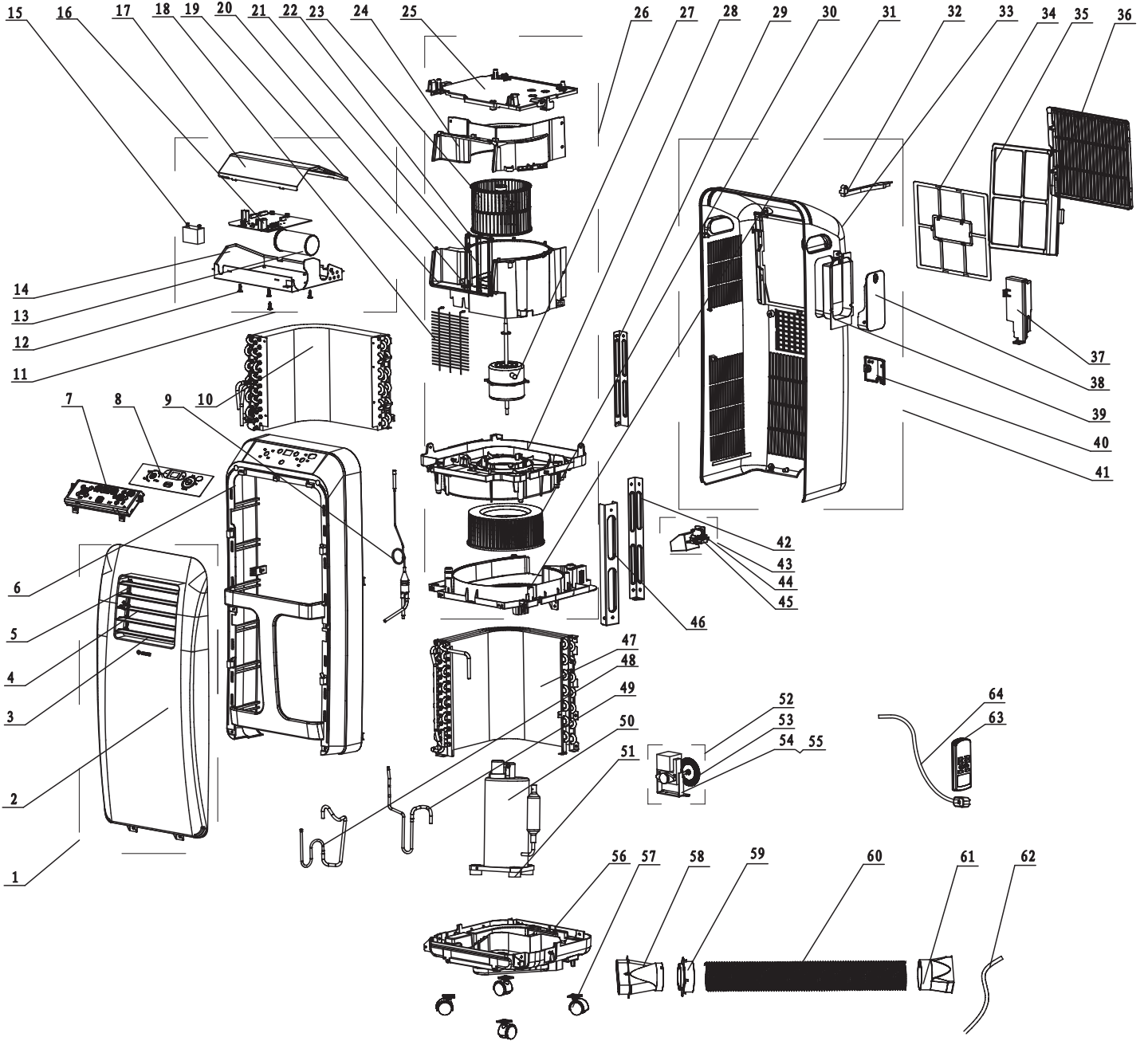
Kopplingschema



Sprängskiss

Information!

Reservdelarnas positionsnummer skiljer sig från de positionsnummer för komponenter som förekommer i bruksanvisningen.



Reservdelista

Nr	Reservdel	Nr	Reservdel	Nr	Reservdel
1	Front Panel Assy	23	Centrifugal Fan	45	Water Level Switch
2	Front Panel 2	24	Propeller Housing (upper)	46	Supporting Board 3
3	Guide Louver 7	25	Cover of Propeller Housing	47	Condenser Assy
4	Guide Louver 6	26	Air Flue Assy	48	Discharge Tube Sub-assy
5	Guide Blade Lever 2	27	Fan Motor	49	Inhalation Tube Sub-assy
6	Front Case	28	Motor Holder	50	Compressor and Fittings
7	Display Board	29	Supporting Board 1	51	Compressor Gasket
8	Membrane	30	Centrifugal Fan	52	Motor Sub-assy(Flutter)
9	Capillary Sub-assy	31	Diversion Circle	53	Splash Water Flywheel
10	Evaporator Assy	32	Filter Support	54	Motor holder (Shaded Pole Motor)
11	Electric Box Assy	33	Rear Plate	55	Fan Motor
12	Partition Pole (PC board)	34	Filter Sub-assy 1	56	Chassis
13	Capacitor CBB65	35	Filter Sub-assy 2	57	Castor
14	Electric Box Sub-Assy	36	Front Grill	58	Rear Clip
15	Capacitor CBB61	37	Water Retaining Box	59	Plastic Pipe End
16	Main Board	38	Cover of Remote Control Box	60	PP hose
17	Electric Box Cover	39	Remote Control Box	61	Joint
18	Rear Grill	40	Cable Cross Plate	62	Drainage Hose
19	Propeller Housing (lower)	41	Rear Plate Assy	63	Remote Controller
20	Air Louver 2	42	Supporting Board 2	64	Power cord
21	Air Louver 1	43	Water level switch sub-assy		
22	Swing Lever	44	Water level switch base		

Kassering



Elektroniska apparater får ej kastas i hushållsavfall, utan måste i enlighet med EUROPAPARLAMENTETS OCH RÅDETS direktiv 2002/96/EG av den 27 januari 2003 om avfall som utgörs av eller innehåller elektriska eller elektroniska produkter omhändertas på ett fackmässigt sätt. Vi ber dig därför att lämna in uttjänta apparater för omhändertagande i enlighet med gällande lagar.

Apparaten drivs med ett miljö- och ozon neutralt kylmedel (se kapitlet Tekniska data).

Låt avfallshantera de kylmedel som finns i apparaten korrekt i enlighet med nationella lagar.

Försäkran om överensstämmelse

i enlighet med EG-direktiv 2006/95/EG, bilaga III avsnitt B och EG-direktiv 2004/108/EG om elektromagnetisk kompatibilitet. Härmed förklarar vi att luftkonditioneringen PAC 2600 E har utvecklats, konstruerats och tillverkats i enlighet med nämnda EG-direktiv.

Tillämpade normer:

EN 55014-1:2006+A1:2009+A2:2011

EN 61000-3-2:2006+A1:2009+A2:2009

EN 61000-3-3:2008

EN 55014-2:1997+A1:2001+A2:2008

EN 60335-1:2002+A11:2004+A1:2004+A12:2006+A2:2006
+A13:2008+A14:2010+A15:2011

EN 60335-2-40:2003+A11:2004+A12:2005+A1:2006+A2:2009

EN 62233:2008

CE-märkningen finns på apparatens typskylt.

Tillverkare:

Trotec GmbH & Co. KG

Grebbener Straße 7

D-52525 Heinsberg

Telefon: +49 2452 962-400

Fax: +49 2452 962-200

E-post: info@trotec.de

Heinsberg, 2014-11-08

VD: Detlef von der Lieck

Trotec GmbH & Co. KG

Grebener Str. 7
D-52525 Heinsberg

☎ +49 2452 962-400

📠 +49 2452 962-200

info@trotec.com

www.trotec.com