

PAC 2300 X

SV

BRUKSANVISNING
LOKAL
LUFTKONDITIONERINGS-
APPARAT



 **TROTEC**

Innehållsförteckning

Information om bruksanvisningen.....	2
Säkerhet.....	2
Information om apparaten	4
Transport och lagring.....	5
Montering och installation	6
Drift	9
Fel och störningar.....	13
Underhåll.....	15
Teknisk bilaga	19
Kassering	19

Information om bruksanvisningen

Symboler



Varning för elektrisk spänning

Denna symbol gör uppmärksam på att det finns risk för liv och hälsa pga. elektrisk spänning.



Varning

Detta signalord betecknar en risk med medelsvår riskgrad som kan leda till döden eller allvarliga personskador om den inte undviks.



Akta

Detta signalord betecknar en risk med låg riskgrad som kan leda till lätta eller mindre personskador om den inte undviks.

Information

Detta signalord betecknar viktig information (t.ex. materiella skador), men ingen risk för liv och lem.



Info

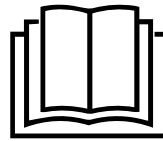
Hänvisningar med denna symbol hjälper dig att snabbt och säkert kunna utföra ditt arbete.



Följ anvisningen

Hänvisningar med denna symbol gör uppmärksam på att bruksanvisningen måste beaktas.

Aktuell bruksanvisning och EU-försäkran om överensstämmelse kan du ladda ner från följande länk:



PAC 2300 X



<http://hub.trotec.com/?id=40262>

Säkerhet

Läs noggrant igenom denna anvisning före idrifttagning / användning av apparaten och förvara den alltid i uppställningsplatsens/apparatens omedelbara närhet!



Varning

Läs alla säkerhetsföreskrifter och anvisningar.

Att inte iaktta säkerhetsföreskrifter och anvisningar kan orsaka elstötar, brand och / eller allvarliga personskador.

Förvara alla säkerhetsföreskrifter och anvisningar på ett säkert ställe för framtida användning.

Enheten får användas av barn från 8 år och av personer med begränsad fysisk, sensorisk och mental förmåga, eller av personer utan nödvändiga erfarenheter och/eller kunskaper, om de står under uppsikt och har instruerats om enhetens säkra användning och har förstått de faror som är förbundna med detta.

Barn får inte leka med enheten. Rengöring och användarunderhåll får inte genomföras av barn utan uppsikt.

- Använd inte apparaten i explosionsfarliga utrymmen.
- Använd inte apparaten i aggressiva atmosfärer.
- Ställ upp apparaten så att den står upprätt och stadigt.
- Låt apparaten torka efter en fuktrensning. Använd den inte i blött tillstånd.
- Driv eller manövrera inte apparaten med fuktiga eller våta händer.
- Utsätt inte apparaten för direkta vattenstrålar.
- Stick aldrig in föremål eller kroppsdelar i apparaten.
- Täck aldrig över apparaten och transportera den inte under drift.
- Sätt dig inte på apparaten.
- Apparaten är ingen leksak. Håll barn och djur på avstånd. Använd endast apparaten under uppsikt.
- Kontrollera före varje användning att apparaten, dess tillbehör och anslutningsdelar inte är skadade. Använd inga defekta apparater eller apparatdelar.

- Säkerställ att alla elkablar som befinner sig utanför apparaten skyddas mot skada (t.ex. genom djur). Använd aldrig apparaten vid skador på elkablar eller nätanslutningen!
- Strömanslutningen måste motsvara uppgifterna i kapitel Teknisk information.
- Sätt i nätkontakten i ett korrekt säkrat kontaktuttag.
- Välj förlängningar för nätkabeln enligt uppgifterna i Teknisk information. Rulla ut förlängningskabeln helt. Undvik elektrisk överbelastning.
- Dra ut nätkabeln ur kontaktuttaget före underhålls-, skötsel- eller reparationsarbeten, genom att ta i nätkontakten.
- Stäng av apparaten och dra ut nätkabeln från kontaktuttaget när du inte använder apparaten.
- Använd aldrig apparaten om du upptäcker skador på nätkontakten eller nätkabeln.
Är apparatens anslutningsledning skadade, måste de bytas ut av tillverkaren eller dess kundtjänst eller av någon annan person med liknande kvalifikation, för att undvika risker.
Defekta nätkablar utgör en allvarlig hälsorisk!
- Vid uppställningen av apparaten ska minimiavstånden till väggar och föremål samt lagrings- och driftvillkoren iaktas enligt kapitel Teknisk information.
- Säkerställ att luftinsläppet och luftutsläppet är fria.
- Ta inte bort några säkerhetstecken, klistermärken eller etiketter från apparaten. Håll alla säkerhetstecken, klistermärken och etiketter i läsbart skick.
- Säkerställ att insugningssidan alltid är fri från smuts och lösa föremål.
- Transportera alltid apparaten upprätt och med tömt kondenskar resp. tömd tömningsslang.
- Töm det uppsamlade kondensvattnet före förvaring eller transport. Drick det inte. Hälsorisk!

Ändamålsenlig användning

Använd apparaten enbart för att kyla, ventilera och avfukta rumsluften inomhus och följ alltid alla tekniska data.

Felaktig användning

- Ställ inte upp apparaten på ett fuktigt resp. översvämmat underlag.
- Lägg inte föremål, t.ex. kläder, på tork på apparaten.
- Använd inte apparaten utomhus.
- Egenmäktiga konstruktionsändringar liksom till- eller ombyggnationer på apparaten är inte tillåtna.
- All annan användning eller hantering än den som anges i denna bruksanvisning är inte tillåten. Om detta inte beaktas utesluts all form av ansvar och samtliga garantianspråk.

Personalkvalifikation

Personer som använder denna apparat måste:

- känna till farorna som uppstår vid arbeten med elektriska apparater i fuktiga miljöer.
- ha läst och förstått bruksanvisningen, särskilt kapitel "Säkerhet".

Underhållsarbeten som kräver att huset öppnas, får endast utföras av specialföretag för kyl- och klimatteknik eller av Trotec.

Restrisker



Varning för elektrisk spänning

Arbeten på elektriska komponenter får endast genomföras av ett specialistföretag med behörighet.



Varning för elektrisk spänning

Ta ut nätkontakten ur kontaktuttaget innan arbeten påbörjas på apparaten!
Dra ut nätkabeln ur kontaktuttaget genom att ta i nätkontakten.



Varning

Det kan utgå faror från denna apparat om personer som inte undervisats använder den på ett felaktigt eller icke ändamålsenligt sätt! Beakta personalkvalifikationerna!



Varning

Apparaten är inte en leksak och får inte hamna i barns händer.



Varning

Risk för kvävning!
Låt inte förpackningsmaterialet ligga framme på ett oaktsamt sätt. Det kan utgöra en farlig leksak för barn.

Information

Använd inte apparaten utan luftfilter! Utan luftfilter blir insidan av apparaten kraftigt nedsmutsad, vilket har negativ effekt på avfuktningen och kan leda till skador på apparaten.

Beteende i nödsituationer

1. Stäng av apparaten.
2. Bryt i nödfall strömmen till apparaten: Dra ut anslutningskabeln från nätkontakten genom att ta tag i stickkontakten.
3. Anslut inte en defekt apparat till nätanslutningen igen.

Information om apparaten

Beskrivning av apparaten

Apparaten fungerar som rumskylning. Utöver detta filtrerar och avfuktar den luften och skapar på så sätt ett angenämt rumsklimat.

Apparaten kyler rumsluften genom att extrahera värmen från luften. Den värme som tas upp hamnar utomhus via frånluftsslangen, den kylda luften tillförs uppställningsrummet via en fläkt.

Kondensvattnet som bildas droppar från förångaren på den heta kondensorn, förångas där och transporteras ut i friska luften via frånluftsslangen.

I drifttypen *Ventilation* erbjuder apparaten dessutom möjligheten att cirkulera rumsluften, utan att kyla den.

I drifttypen *Avfuktning* avlägsnas fuktighet ur rumsluften.

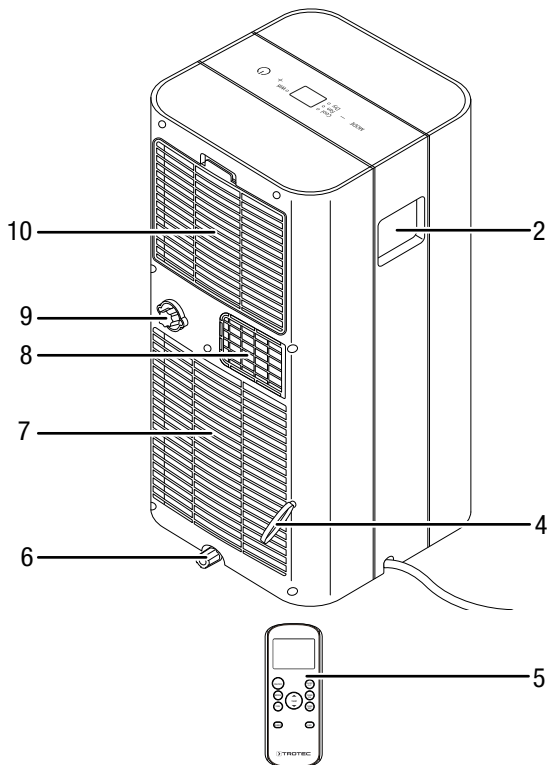
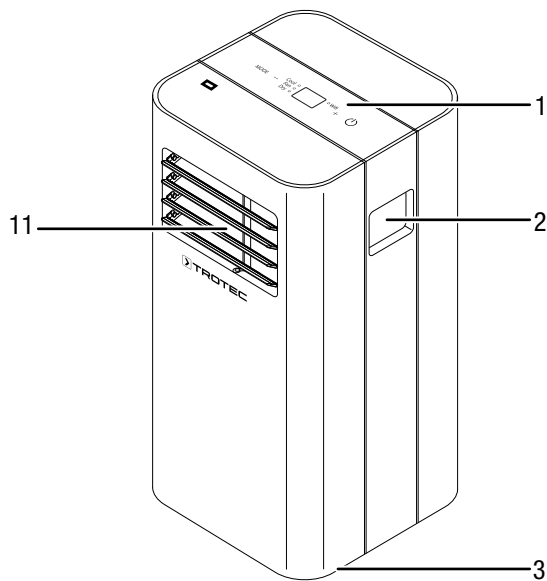
Apparaten arbetar helautomatiskt och erbjuder flera alternativ, t.ex. med timerfunktionen kan apparaten sättas på och stängas av automatiskt med tidsfördröjning.

Manövreringen av apparaten sker via manöverfältet på apparaten eller med den medlevererade infraröd-fjärrkontrollen.

Apparaten är utformad för universell och flexibel användning.

Den kan tack vare dess kompakta storlek transporteras bekvämt och användas överallt inomhus.

Bild på apparaten



Nr	Beteckning
1	Manöverfält
2	Handtag
3	Transporthjul
4	Nätkabelhållare
5	Fjärrkontroll
6	Kondensavlopp med skyddslock och gummipropp
7	Luftinsläpp
8	Anslutning frånluftsslang
9	Slanganslutning med skyddslock och gummipropp
10	Luftinsläpp med luftfilter
11	Luftutsläpp med ventilationsspjäll

Transport och lagring

Information

Apparaten kan skadas om den förvaras eller transporteras osakkunnigt. Läs informationen om apparatens transport och förvaring.

Transport

För lättare transport är apparaten försedd med transporthjul.

Beakta följande information **före** varje transport:

- Stäng av apparaten.
- Dra ut nätkabeln ur kontaktuttaget genom att ta i nätkontakten.
- Töm kvarvarande kondensvatten ur apparaten.
- Använd inte nätkabeln för att dra ur kontakten.
- Apparaten får endast rullas på plana och släta ytor.

Beakta följande information **efter** varje transport:

- Ställ apparaten upprätt efter transporten.
- Låt apparaten stå i 12 till 24 timmar så att kylmedlet kan samlas i kompressorn. Sätt på apparaten först efter 12 till 24 timmar! Annars kan kompressorn skadas och apparaten sluta fungera. I ett sådant fall upphör garantianspråket att gälla.

Lagring

Beakta följande information **före** förvaringen:

- Töm kvarvarande kondensvatten ur apparaten.

Följ följande förvaringsvillkor när apparaten inte används:

- torrt och skyddat mot frost och hetta
- i upprätt position på en plats skyddad mot damm och direkt solljus
- eventuellt kan ett dammskydd användas
- ställ inte några andra apparater eller föremål på apparaten, för att undvika att den skadas
- ta ut batterierna ur fjärrkontrollen

Montering och installation

Leveransomfattning

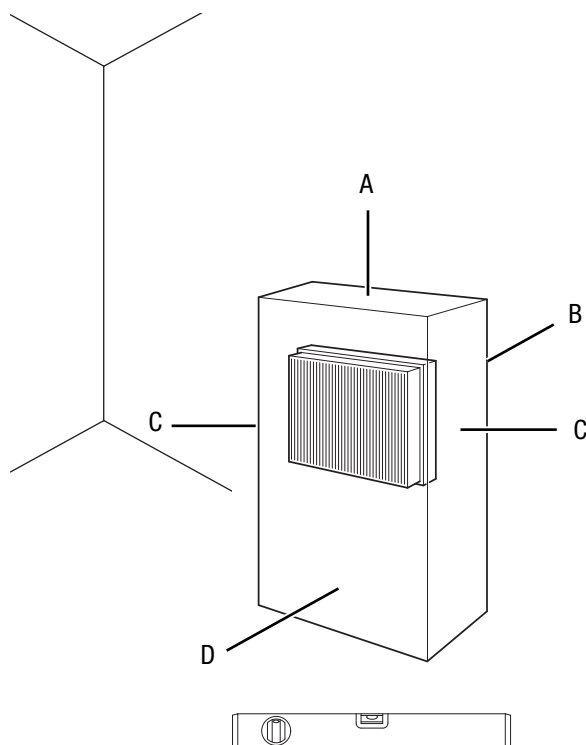
- 1 x apparat
- 1 x frånluftslang
- 1 x slangadapter
- 1 x adapter för väggmontering
- 1 x kondensstömningsslang, längd: 0,6 m, diameter: 13,5 mm
- 1 x bult
- 4 x skruvar
- 4 x pluggar
- 1 x fjärrkontroll
- 1 x anvisning

Packa upp apparaten

1. Öppna kartongen och ta ut apparaten.
2. Ta bort hela förpackningen från apparaten.
3. Rulla ut nätkabeln helt. Försäkra dig om att nätkabeln inte är skadad och skada den inte när den rullas ut.

Idrifttagning

Kontrollera vid uppställningen av apparaten att minimiavstånden till väggar och föremål iakttas enligt kapitel Teknisk information.



- Innan apparaten tas i drift på nytt måste du kontrollera tillståndet på nätkabeln. Om du är osäker på om nätkabeln är oskadd, kontakta kundtjänst.
- Ställ upp apparaten så att den står upprätt och stadigt.
- Undvik att snubbelställen uppstår när nätkabeln eller andra elektriska kablar dras, särskilt om apparaten ställs upp mitt i rummet. Använd kabelbryggor.
- Säkerställ att kabelförlängningarna är helt utrullade.
- Se till att luftinsläppen och luftutsläppen samt anslutningen för frånluftsslagen är fria.
- Kontrollera att gardiner eller andra föremål inte förhindrar luftströmningen.

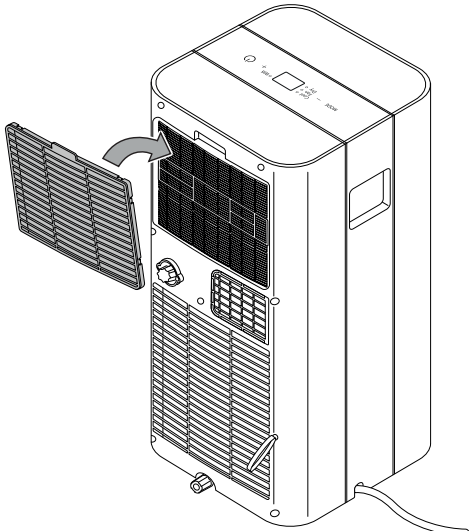
Sätt in batterierna i fjärrkontrollen före den första idrifttagningen.

Sätta i luftfilter

Information

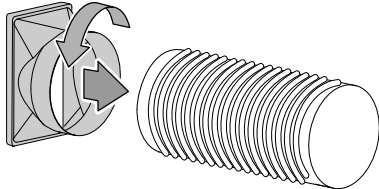
Använd inte apparaten utan luftfilter! Utan luftfilter blir insidan av apparaten kraftigt nedsmutsad, vilket har negativ effekt på avfuktningen och kan leda till skador på apparaten.

- Kontrollera före starten att luftfiltret har installerats.

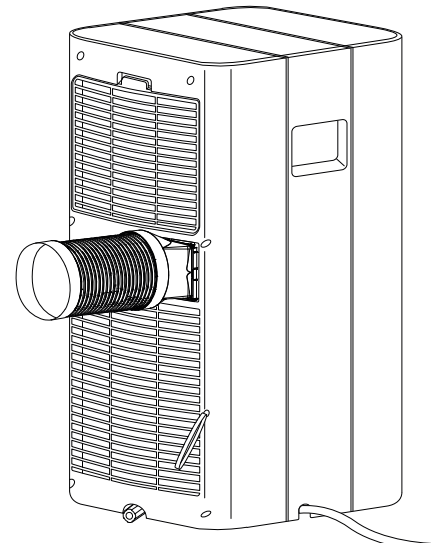
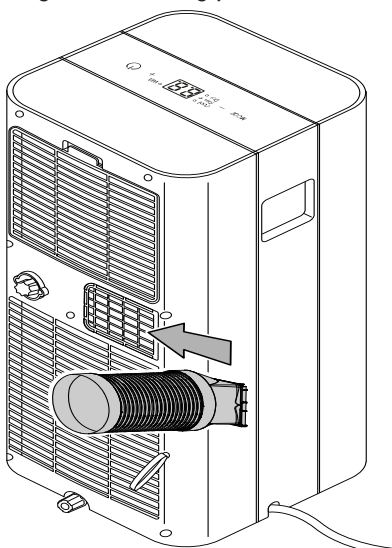


Ansluta frånluftsslagen

1. Montera slangadaptorn på frånluftsslagens andra ände.



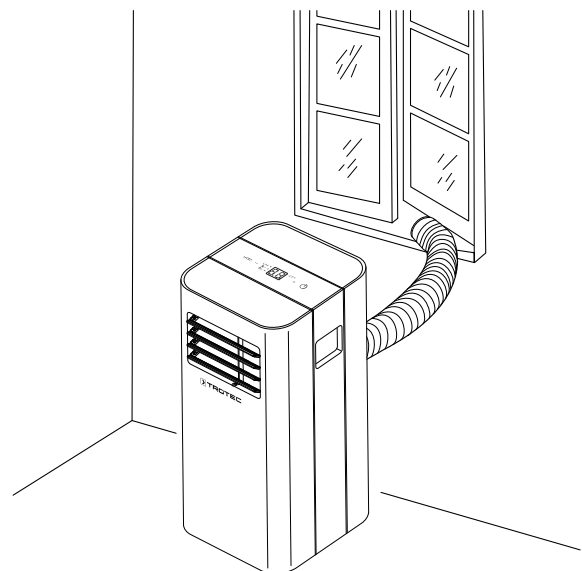
2. Skjut från sidan in slangadaptorn med frånluftssläng i frånluftsslagens anslutning på luftkonditioneringen.



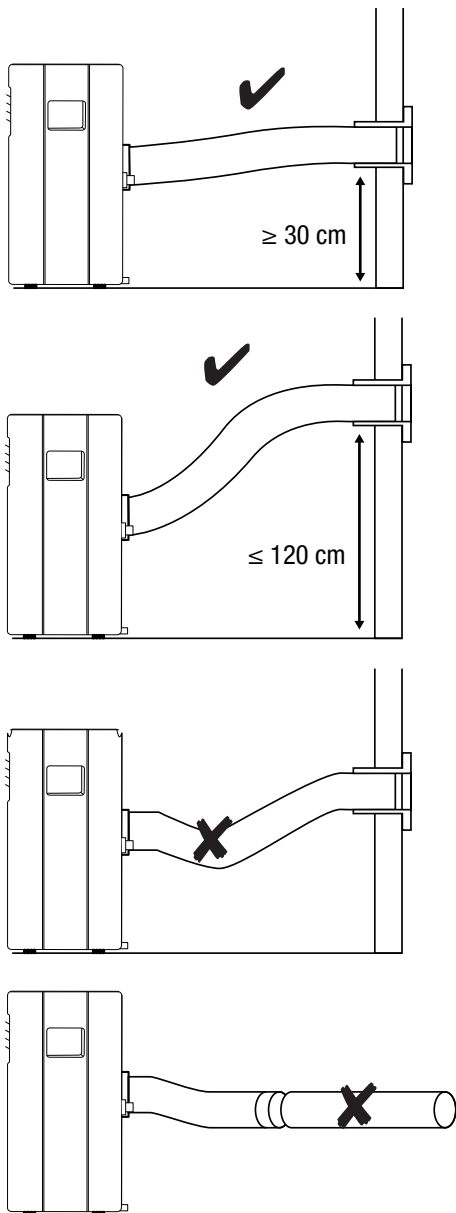
Avledning av frånluft

- Apparaten frånluft innehåller värme från rummet som ska kylas. Av denna anledning rekommenderar vi att frånluften förs ut i friska luften.
- Frånluftsslängens ände kan ledas ut genom ett öppet fönster. Säkra ev. det öppnade fönstret med lämpliga hjälpmedel så att frånluftsslängens ände inte kan glida undan.
- Frånluftsslängens ände kan hängas i ett fönster som står på glänt. Här rekommenderas att använda en fönstertätning (tillval).
- Dra frånluftsslängens ände med stigning i luftriktningen.

Exempel med frånluftssläng:

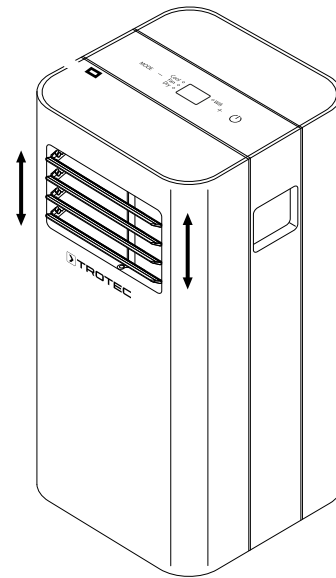


läkta följande anvisningar för dragningen av frånluftsslangen:



Öppna ventilationsspjällen

1. Öppna ventilationsspjällen på luftutsläppet innan du sätter på apparaten.



Ansluta nätkabeln

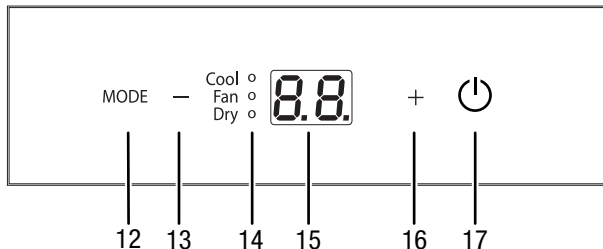
- Sätt i nätkontakten i ett korrekt säkrat kontaktuttag.

- Undvik att böja frånluftsslangen. Om slangen böjs, leder det till en ansamling av utgående luft, apparaten överhettas och stängs av.
- Frånluftsslangens mått är speciellt anpassade till apparaten. Slangen får inte bytas ut mot andra slangar eller förlängas. Detta kan leda till felfunktioner på apparaten.

Drift

- Undvik öppna dörrar och fönster.

Manöverelement



Nr	Beteckning	Betydelse
12	Knappen <i>MODE</i>	Välja drifttypen: <i>Kylning</i> <i>Ventilation</i> <i>Avfuktning</i>
13	<i>Minus</i> -knapp	Reducerar måltemperaturen (17 °C till 30 °C) för kylningen
14	LED Drifttyp	Visar den valda drifttypen: <i>Cool</i> = <i>Kylning</i> <i>Fan</i> = <i>Ventilation</i> <i>Dry</i> = <i>avfuktning</i>
15	Segmentvisning	Visning av måltemperaturen i drifttyp <i>Kylning</i> Visning av antalet timmar under timerns programmering Visning av felkoderna, se kapitel Fel och störningar
16	<i>Plus</i> -knapp	Höjer måltemperaturen (17 °C till 30 °C) för kylningen
17	På-/Av-knapp	Sätta på och stänga av apparaten



Info

En signalton ljuder varje gång en inställning aktiveras.

Sätta på apparaten

1. Låt apparaten stå en stund.
2. Efter att apparaten har ställts upp enligt kapitel Idrifttagning och är klar för drift, kan du starta den.
3. Tryck på På-/Av-knappen (17).
⇒ Apparaten startar.
4. Välj önskad drifttyp.

Apparaten stängs automatiskt av när kondensbehållaren är full. På segmentvisningen (15) visas *P1*.

Inställning av drifttyper

Kylning

I drifttyp *Kylning* kyls rummet till önskad måltemperatur.

1. Tryck på knappen *MODE* (12), tills LED-lampan *Cool* (14) lyser.
⇒ Drifttyp *Kylning* är inställd.
2. Välj önskad måltemperatur med knapparna *Plus* (16) eller *Minus* (13). Temperaturen kan ställas in mellan 17 °C och 30 °C.
⇒ På segmentvisningen (15) visas den aktuellt inställda måltemperaturen.
3. Du kan ställa in fläktnivån via fjärrkontrollen: Tryck på knappen *FAN* (25), för att ställa in önskad fläktnivå.
⇒ Fläktnivån visas på visningen *FAN* (34).

Avfuktning

I drifttyp *Avfuktning* reduceras luftfuktigheten i rummet.

Temperaturen kan inte ändras och fläkten går på lägsta nivå.



Info

Avlägsna frånluftsslagen i drifttyp *Avfuktning*, annars blir avfuktningseffekten för låg.

1. Tryck på knappen *MODE* (12), tills LED-lampan *Dry* (14) lyser.
⇒ Drifttyp *Avfuktning* är inställd.



Info

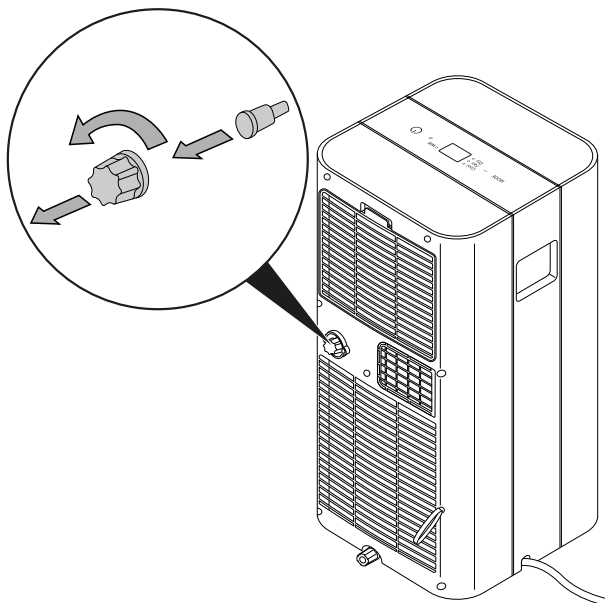
Används apparaten i en mycket fuktig omgivning, bör kondensvattnet tömmas ut regelbundet (se kapitel Tömma ut kondensvattnet).

Ansluta kondensstörningsslangen

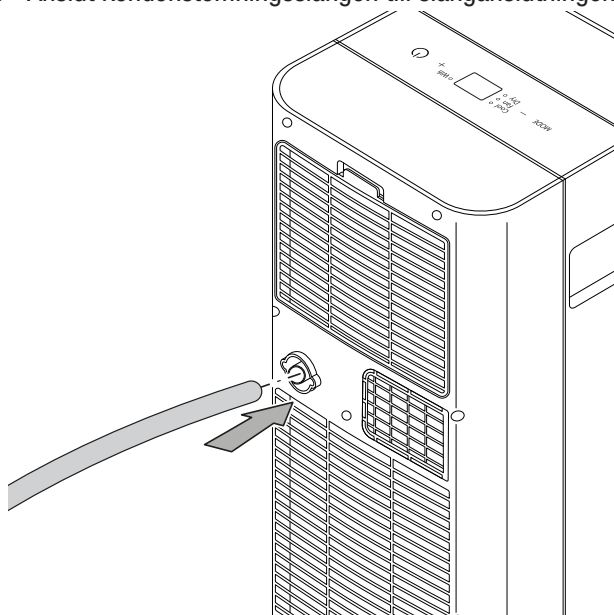
Om apparaten ska vara i drift under en längre tid eller om du inte ständigt vill tömma tanken, finns möjligheten att ansluta en kondensstörnings slang till slanganslutningen.

- ✓ Apparaten är avstängd.
 - ✓ Strömmen till apparaten har brutits.
1. Transportera resp. rulla försiktigt apparaten till en lämplig plats (t.ex. ett avlopp) för att tömma kondensvattnet eller håll en lämplig uppsamlingsbehållare i beredskap under kondensavloppet.
 2. Skruva loss skyddslocket från slanganslutningen (9) moturs.

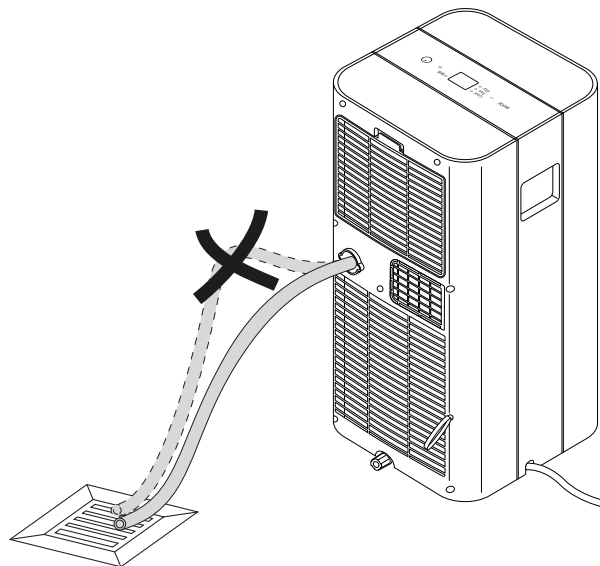
3. Ta bort gummiroppen från slanganslutningen.



4. Spara skyddslocket och gummiroppen för senare användning.
5. Anslut kondensstörningsslangen till slanganslutningen (9).



6. För den andra slangändan till ett lämpligt avlopp (t.ex. golvbrunn eller en tillräckligt stor uppsamlingsbehållare). Kondensstörningsslangen får inte böjas och bör inte dras med stigning mot avloppet, eftersom kondensvattnet då inte kan rinna ut.



Ventilation

I drifttyp *Ventilation* cirkulerar rumsluften och ingen kylning eller avfuktning äger rum.

Automatikläget är beroende av aktuell rumstemperatur och inställd måltemperatur. Är rumstemperaturen hög, går fläkten snabbare. Är rumstemperaturen låg, går fläkten långsammare.



Info

Ta bort frånluftsslagen i drifttyp *Ventilation*.

- Tryck på knappen *MODE* (12), tills LED-lampan *Fan* (14) lyser.
⇒ Drifttyp *Ventilation* är inställd.
- Du kan ställa in fläktnivån via fjärrkontrollen:
Tryck på knappen *FAN* (25), för att ställa in önskad fläktnivå.
⇒ Vald drifttyp och fläktnivå visas på displayen (19).

Ställa om enhet °C/°F

Temperaturen kan framställas i °C eller °F på fjärrkontrollens display (19) och på apparatens segmentvisning (15).

- Tryck samtidigt på knapparna *Plus* (16) och *Minus* (13) i 3 sekunder.
⇒ Temperaturen på visningen kopplas om till den andra enheten.

Du kan även göra inställningen via fjärrkontrollen.

- Tryck på pilknappen (26) i 3 sekunder.
⇒ Temperaturen på visningen kopplas om till den andra enheten.

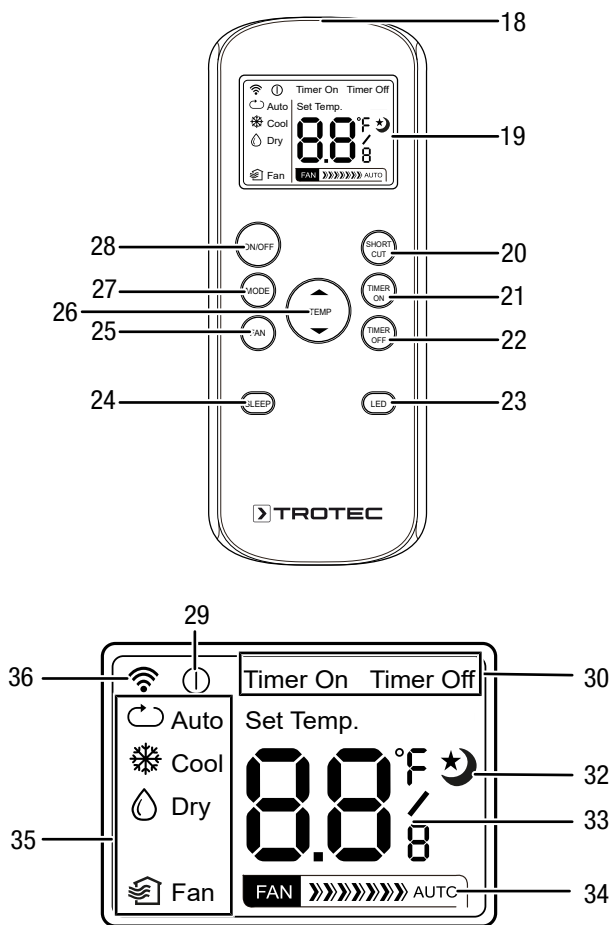
Användning med fjärrkontroll

Alla apparatens inställningar kan göras via fjärrkontrollen som ingår i leveransen.



Info

När fjärrkontrollen inte används en längre tid, går den över till standby-drift. Genom att trycka på knappen **ON/OFF** (28) på fjärrkontrollen avslutas standby-driften. Apparaten övertar automatiskt fjärrkontrollens aktuella inställningar.



Nr	Beteckning	Betydelse
18	Signalmottagare	Kommunikation mellan apparaten och fjärrkontrollen via infraröd
19	Display	Visning av olika apparatfunktioner
20	Knappen <i>SHORT CUT</i>	Spara favoriserade inställningar Gå tillbaka till den senaste inställningen
21	Knappen <i>TIMER ON</i>	Timerfunktion <i>Automatisk start</i> i steg om 0,5h (0 till 10 h) resp. i steg om 1h (10 till 24 h)
22	Knappen <i>TIMER OFF</i>	Timerfunktion <i>Automatisk avstängning</i> i steg om 0,5h (0 till 10 h) resp. i steg om 1h (10 till 24 h)
23	Knappen <i>LED</i>	Tända och släcka LED-lampor på manöverfältet
24	Knappen <i>SLEEP</i>	Sätter på och stänger av nattläget
25	Knappen <i>FAN</i>	Ställa in fläktnivån: Nivå 1 = låg fläkthastighet Nivå 2 = hög fläkthastighet Dessutom kan automatikläge väljas
26	Pilknapp	Inställning av måltemperaturen för kylningen Inställning av antalet timmar för timerfunktionen (0,5 till 24 h) Ställa om enhet °C/°F
27	Knappen <i>MODE</i>	Välja drifttypen: <i>Auto</i> = automatisk drift <i>Cool</i> = kylning <i>Dry</i> = avfuktning <i>Fan</i> = ventilation
28	Knappen <i>ON/OFF</i>	På-/Av-knappen: Sätta på och stänga av apparaten
29	Visning standby	Visas när fjärrkontrollen är i standby-drift
30	Visning <i>Timer On/Off</i>	Visas vid programmerad timer för automatisk start / automatisk avstängning
32	Visning nattläge	Visas vid aktiverat nattläge
33	Segmentvisning	Visning av måltemperaturen Visning av favoriserade inställningar Visning °C eller °F Visning av antalet timmar under timerns programmering
34	Visning <i>FAN</i>	Visar fläktnivån
35	Visning drifttyp	Visar den valda drifttypen
36	Visning Sänd	Visas vid kommunikationen mellan apparat och fjärrkontroll

Ställa in timern

Timern har två funktionssätt:

- automatisk start efter ett förinställt antal timmar
- automatisk avstängning efter ett förinställt antal timmar

Timern kan programmeras i steg om 0,5h (0 till 10 h) resp. i steg om 1h (10 till 24 h).

Denna inställning kan göras via fjärrkontrollen.

Funktionen kan ställas in i alla drifttyper. Den kan aktiveras både under driften och i standby-läge.

Inställningarna *Automatisk start* och *Automatisk avstängning* kan vara aktiva samtidigt. På displayen (19) visas då samtidigt *Timer On* och *Timer Off*.

Information

Låt inte apparaten gå utan uppsyn i ett fritt tillgängligt utrymme när timern är aktiv.

Automatisk start

- ✓ Apparaten är avstängd.
- 1. Tryck på knappen *TIMER ON* (21), för att aktivera timern.
- 2. Tryck länge eller flera gånger på knappen *TIMER ON* (21), för att välja önskat antal timmar till den automatiska starten.
- 3. Vänta i 3 sekunder för att bekräfta inställningen.
 - ⇒ På displayen (19) och på segmentvisningen (15) visas i ca 3 sekunder antalet timmar till den automatiska starten.
 - ⇒ På displayen (19) visas *Timer On*.
 - ⇒ På segmentvisningen (15) visas en punkt nere till höger.
 - ⇒ Apparaten sätts på efter den angivna tiden.

Information om automatisk start:

- En separering från spänningsförsörjningen tar bort inställningarna för den automatiska starten.
- Apparatsens manuella start avaktiverar den automatiska starten.
- Väljer du **0** för antalet timmar, är timern avstängd.

Automatisk avstängning

- ✓ Apparaten är påsatt.
- 1. Tryck på knappen *TIMER OFF* (22), för att aktivera timern.
- 2. Tryck länge eller flera gånger på knappen *TIMER OFF* (22), för att välja önskat antal timmar till den automatiska avstängningen.
- 3. Vänta i 3 sekunder för att bekräfta inställningen.
 - ⇒ På displayen (19) och på segmentvisningen (15) visas i ca 3 sekunder antalet timmar till den automatiska starten.
 - ⇒ På displayen (19) visas *Timer Off*.
 - ⇒ På segmentvisningen (15) visas en punkt nere till höger.
 - ⇒ Apparaten stängs av efter den angivna tiden.

Automatisk drift

I automatisk drift regleras kylningen och ventilationen beroende av omgivningens temperatur och måltemperaturen.

Denna inställning kan göras via fjärrkontrollen.

1. Använd knappen *MODE* (27) och välj drifttyp *Auto*.
 - ⇒ Drifttypen *Auto* visas på visningen för drifttyp (35).

Nattläge

Nattläget kan aktiveras i drifttyperna *Kylning* och *Automatisk drift*.

Denna inställning kan göras via fjärrkontrollen.

För nattläget finns följande inställningar:

- Den förinställda temperaturen höjs med 1 °C efter 30 minuter. Efter 1 timme höjs den förinställda temperaturen igen med 1 °C. Därefter hålls temperaturen i 7 timmar. Efter denna tid ställs apparaten om igen till den temperatur som var inställd före nattläget.
- Ventilationen är förinställd på automatikläge och kan inte ändras.

För att aktivera nattläget gör du enligt följande:

1. Välj drifttyp *Kylning* eller *Automatisk drift*.
2. Tryck på knappen *SLEEP* (24).
 - ⇒ Nattläget och automatikläget visas på displayen (19).
3. Tryck igen på knappen *SLEEP* (24) för att avaktivera nattläget.
 - ⇒ Visningen Nattläge (32) slocknar.
 - ⇒ Automatikläget förblir inställt.

Tända och släcka LED-lampor på manöverfältet

Belysningen för apparatsens manöverfält kan till- och fränkopplas.

Denna inställning kan göras via fjärrkontrollen.

1. Tryck på *LED*-knappen (23).
 - ⇒ LED-lamporna på manöverfältet släcks.
 - ⇒ Apparaten fortsätter att arbeta med valda inställningar.
2. Tryck på nytt på *LED*-knappen (23).
 - ⇒ LED-lamporna på manöverfältet tänds igen.

Spara favoriserade inställningar

Du kan spara dina favoriserade inställningar och gå tillbaka till den senaste inställningen.

Denna inställning kan göras via fjärrkontrollen.

1. Tryck på knappen *SHORT CUT (20)* i 3 sekund.
 - ⇒ Displayen (19) slocknar i 1 sekund.
 - ⇒ De aktuella inställningarna inklusive drifttyp, måltemperatur, fläktnivå och nattläge (om aktiverat) är sparade.
2. Tryck på knappen *SHORT CUT (20)* i 1 sekund.
 - ⇒ Displayen (19) slocknar i 1 sekund.
 - ⇒ Apparaten återgår till den senaste inställningen inklusive drifttyp, måltemperatur, fläktnivå och nattläge (om aktiverat).
3. För att radera inställningarna trycker du återigen på knappen *SHORT CUT (20)* i 3 sekunder.
 - ⇒ Displayen (19) slocknar i 1 sekund.
 - ⇒ Inställningarna är raderade.

Memory-funktion

Efter ett strömavbrott under pågående drift, startar apparaten automatiskt igen. De valda inställningarna för drifttypen förblir sparade, en ev. programmerad timer sparas inte i apparaten.

Alla valda inställningar (inkl. timerns programmering) förblir sparade på fjärrkontrollen. Så snart apparaten får en inmatning från fjärrkontrollen, överförs inställningarna från fjärrkontrollen till apparaten.

Kompressorn startar ev. med 3 minuters fördröjning, eftersom den är utrustad med ett internt skydd mot direkt återinkoppling.

Energisparlösning

När den valda måltemperaturen har uppnåtts, stängs kompressorn och fläkten automatiskt av för att reducera strömförbrukningen.

Överskrids den förvalda måltemperaturen sätts kompressorn och fläkten på igen.

Automatisk avisning

Vid låga omgivningstemperaturer kan förångaren isas ner. Apparaten genomför då en automatisk avisning.

Kompressorn stängs av och fläkten fortsätter att gå tills avisningen är avslutad. Tidslängden för avisningen kan variera.

Stäng inte av apparaten under den automatiska avisningen. Dra inte ut nätkontakten ur kontaktuttaget.

Urdrifftagning



Varning för elektrisk spänning

Ta inte på nätkontakten med fuktiga eller våta händer.

- Stäng av apparaten.
- Dra ut nätkabeln ur kontaktuttaget genom att ta i nätkontakten.
- Töm kondensskaret vid behov.
- Avlägsna eventuellt kondensstömningsslangen liksom resterande vätska i den.
- Rengör apparaten enligt kapitel Underhåll.
- Förvara apparaten enligt kapitel Lagring.

Fel och störningar

Apparaten har under produktionen flera gånger kontrollerats avseende felfri funktion. Om det ändå skulle förekomma funktionsstörningar måste apparaten kontrolleras enligt följande lista.

Apparaten startar inte:

- Kontrollera nätanslutningen.
- Kontrollera nätkabeln och nätkontakten avseende skador.
- Kontrollera nätsäkringen på plats.
- Beakta tillåten drifttemperatur enligt kapitel Teknisk information.
- Kondensbehållaren är ev. full. Töm kondensbehållaren vid behov. Felkoden *P1* får inte visas på segmentvisningen.
- Vänta i 10 minuter innan du startar om apparaten. Låt ett specialistföretag eller Trotec genomföra en elektrisk kontroll om apparaten inte startar.

Apparaten arbetar utan eller med minskad kyleffekt:

- Kontrollera om drifttypen *Kylning* är inställd.
- Kontrollera om frånluftsslangen sitter riktigt. Om frånluftsslangen är böjd eller tilltäppt kan frånluften inte avledas. Se till att vägen för frånluften är fri.
- Kontrollera ventilationsspjällens position. Ventilationsspjällen ska vara öppna så mycket som möjligt.
- Kontrollera luftfiltret resp. luftfiltren avseende smuts. Vid behov måste luftfiltret/luftfiltren rengöras resp. bytas ut.
- Kontrollera minimiavståndet till väggar och föremål. Ställ eventuellt apparaten längre in i rummet.
- Kontrollera om rummet har öppna fönster och/eller dörrar. Stäng dem vid behov. Beakta då att fönstret för frånluftsslangen måste vara fortsatt öppet.
- Kontrollera temperaturinställningarna på apparaten. Sänk den inställda temperaturen om den ligger över rumstemperaturen.

Apparaten låter mycket resp. vibrerar:

- Kontrollera om apparaten står upprätt och stabilt.

Kondensvatten rinner ut:

- Kontrollera apparaten med avseende på otätheter.

Kompressorn startar inte:

- Kontrollera om kompressorns överhettningsskydd har utlösts. Bryt strömmen till apparaten och låt den svalna i ca 10 minuter innan du ansluter den till strömnätet igen.
- Kontrollera om omgivningstemperaturen motsvarar måltemperaturen (i drifttyp *Kylning*). Kompressorn startar först när denna temperatur har uppnåtts.
- Kompressorn startar ev. med 3 minuters fördröjning, eftersom den är utrustad med ett internt skydd mot direkt återinkoppling.

Apparaten är mycket varm, låter mycket eller har försämrad effekt:

- Kontrollera luftinsläppen och luftfiltret avseende smuts. Avlägsna yttre smuts.
- Kontrollera apparatens utsida med avseende på smuts (se kapitel Underhåll). Låt ett specialistföretag för kyl- och klimatteknik eller Trotec rengöra insidan av apparaten om den är smutsig.

Apparaten reagerar inte på infraröd-fjärrkontrollen:

- Kontrollera om avståndet mellan fjärrkontrollen och apparaten är för stort och minska avståndet vid behov.
- Försäkra dig om att det inte finns några hinder, som t.ex. möbler eller väggar, mellan apparaten och fjärrkontrollen. Se till att det finns visuell kontakt mellan apparaten och fjärrkontrollen.
- Kontrollera batteriernas laddningstillstånd och byt ut dem vid behov.
- Kontrollera att batteriernas poler sitter åt rätt håll om batterierna just bytts ut och byt dem om så behövs.
- Kontrollera om fjärrkontrollen ev. fortfarande är i standby-drift. Genom att trycka på knappen ON/OFF (28) på fjärrkontrollen avslutas standby-driften.

Information

Vänta minst 3 minuter efter alla underhålls- och reparationsarbeten. Starta inte apparaten igen förrän då.

Apparaten fungerar inte felfritt efter kontrollerna?

Kontakta kundservice. Lämna eventuellt in apparaten för reparation till ett specialistföretag för kyl- och klimatteknik eller till Trotec.

Felkoder

På segmentvisningen (15) kan följande felmeddelanden visas:

Felkod	Orsak	Avhjälpning
E1	Fel på temperatursensorn	Bryt helt kort strömmen till apparaten.
E2	Fel på fuktighetssensorn	Om felet fortfarande föreligger efter återstarten, kontakta kundtjänst.
E4	Fel på manöverfältet	
P1	Kondensbehållare full	Töm kondensbehållaren. Om felet därefter fortfarande föreligger, kontakta kundtjänst.

Underhåll

Underhållsintervaller

Underhålls- och skötselintervall	före varje idrifttagning	vid behov	minst varannan vecka	minst var 4:e vecka	minst var 6:e månad	minst varje år
Kontrollera insugnings- och utblåsningsöppningar med avseende på smuts och främmande föremål och rengör vid behov	X			X		
Utvändig rengöring		X				X
Visuell kontroll av apparatens insida avseende smuts		X				X
Kontrollera luftfiltret avseende smuts och främmande föremål och rengör resp. byt ut vid behov	X		X			
Byt ut luftfilter					X	
Kontrollera avseende skador	X					
Kontrollera fästskruvar		X				X
Provkörning						X
Töm kondensskaret och tömningsslangen		X				

Underhålls- och skötselprotokoll

Apparattyp:

Apparatnr:

Underhålls- och skötselintervall	1	2	3	4	5	6	7	8	9	10	11	12	13	14	15	16
Kontrollera insugnings- och utblåsningsöppningar med avseende på smuts och främmande föremål och rengör vid behov																
Utvändig rengöring																
Visuell kontroll av apparatens insida avseende smuts																
Kontrollera luftfiltret avseende smuts och främmande föremål och rengör resp. byt ut vid behov																
Byt ut luftfilter																
Kontrollera avseende skador																
Kontrollera fästskruvar																
Provkörning																
Anmärkningar:																
Töm kondenskaret och tömningsslangen																

1. Datum: Underskrift:	2. Datum: Underskrift:	3. Datum: Underskrift:	4. Datum: Underskrift:
5. Datum: Underskrift:	6. Datum: Underskrift:	7. Datum: Underskrift:	8. Datum: Underskrift:
9. Datum: Underskrift:	10. Datum: Underskrift:	11. Datum: Underskrift:	12. Datum: Underskrift:
13. Datum: Underskrift:	14. Datum: Underskrift:	15. Datum: Underskrift:	16. Datum: Underskrift:

Arbeten innan underhåll påbörjas



Varning för elektrisk spänning

Ta inte på nätkontakten med fuktiga eller våta händer.

- Stäng av apparaten.
- Dra ut nätkabeln ur kontaktuttaget genom att ta i nätkontakten.



Varning för elektrisk spänning

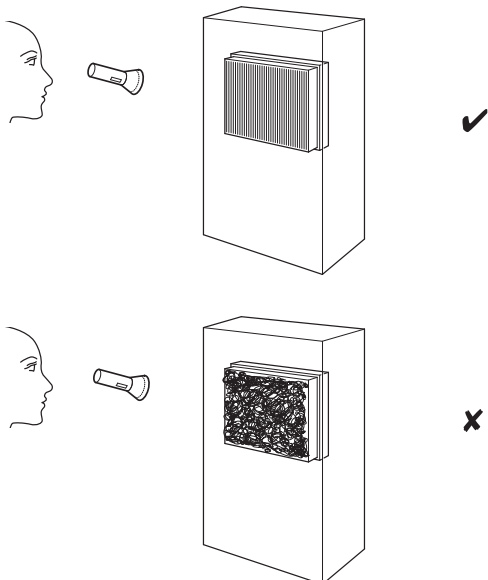
Arbeten som kräver att huset öppnas får endast utföras av auktoriserat specialistföretag eller av Trotec.

Rengöring av huset

Rengör huset med en fuktig, mjuk och luddfri trasa. Se till att det inte tränger in fukt i huset. Försäkra dig om att elektriska komponenter inte kan komma i kontakt med fukt. Använd inga aggressiva rengöringsmedel som t.ex. rengöringsprayer, lösningsmedel, alkoholhaltiga rengöringsmedel eller skurmedel för att fukta trasan.

Visuell kontroll av apparatens insida avseende smuts

1. Ta bort luftfiltret.
2. Lys med en ficklampa i öppningarna på apparaten.
3. Kontrollera insidan av apparaten avseende smuts.
4. Om du upptäcker ett tjockt lager damm, låt ett specialistföretag för kyl- och klimatteknik eller Trotec rengöra apparaten på insidan.
5. Sätt tillbaka luftfiltret.



Kylmedelskretslopp

- Hela kylmedelskretsloppet är ett underhållsfritt, hermetiskt slutet system och får endast underhållas och repareras av fackföretag för kyla och klimatteknik eller av Trotec.

Rengöra luftfiltret

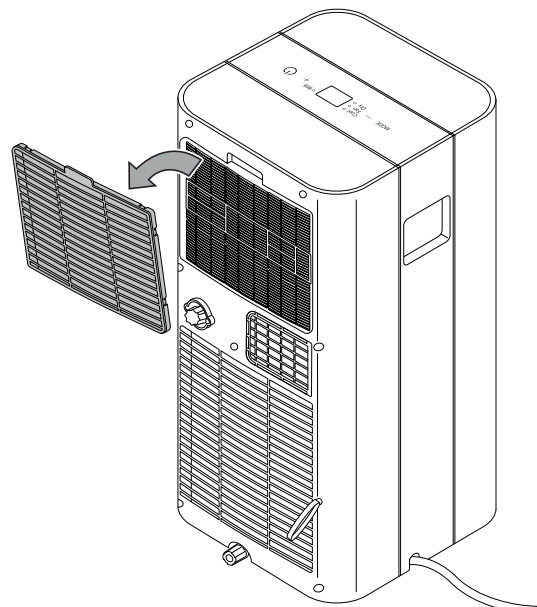
Luftfiltret måste rengöras så snart det är smutsigt. Detta visar sig t.ex. genom en minskad effekt (se kapitel Fel och störningar).



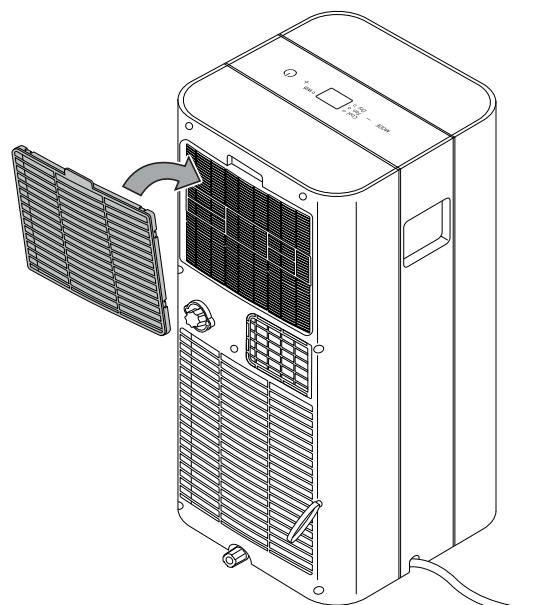
Varning

Säkerställ att luftfiltret varken är utslitet eller skadat. Hörn och kanter på luftfiltret får inte vara deformerade eller avrundade. Försäkra dig om att luftfiltret är oskadat och torrt innan det sätts i igen!

1. Ta ut luftfiltret ur apparaten.



2. Rengör filtret med en mjuk, luddfri, lätt fuktad trasa. Skulle filtret vara kraftigt nedsmutsat, rengör det med varmt vatten, blandat med ett neutralt rengöringsmedel.
3. Låt filtret torka helt. Sätt aldrig i ett vått filter i apparaten!
4. Sätt i luftfiltret igen i apparaten.



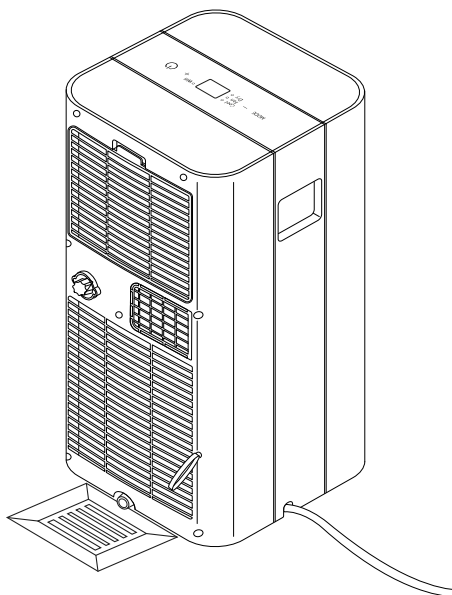
Tömma ut kondensvatten (manuell tömning)

I drifttyperna *Kylning* och *Avfuktning* uppstår kondensvatten som till största delen bortförs via frånluften.

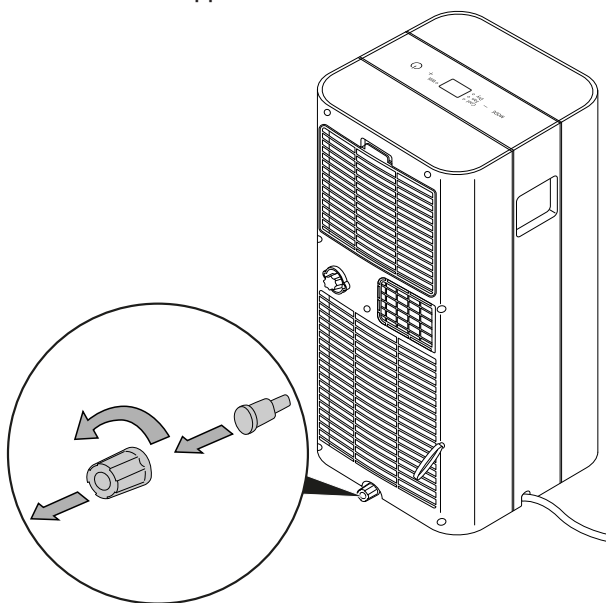
Det resterande kondensvattnet samlas i en behållare i huset. Kondensvattnet bör regelbundet avlägsnas.

Om för mycket kondensvatten samlas stängs apparaten av och signalerar detta med en signalton och via indikeringen *P1* på segmentvisningen (15).

1. Transportera resp. rulla försiktigt apparaten till en lämplig plats (t.ex. ett avlopp) för att tömma kondensvattnet eller håll en lämplig uppsamlingsbehållare i beredskap under kondensavloppet.

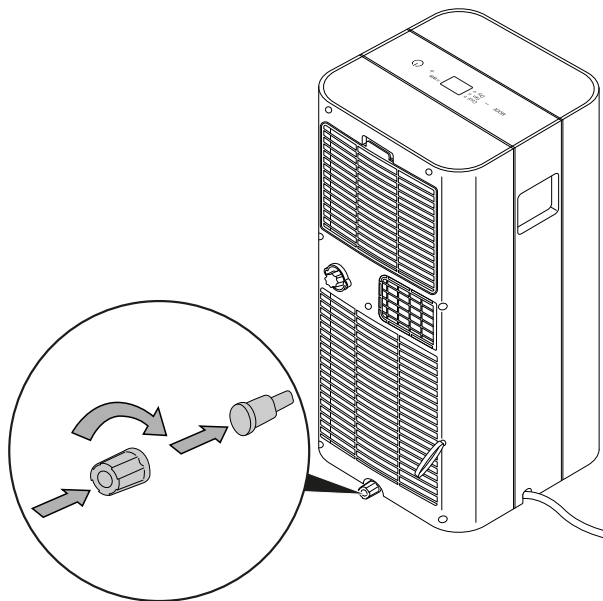


2. Ta bort skyddslocket och gummiroppen från kondensavloppet.



3. Låt kondensvattnet rinna ut.

4. Sätt tillbaka gummiroppen i kondensavloppet och skruva på skyddslocket igen. Tänk på att gummiroppen måste sitta fast ordentligt eftersom vatten annars kan rinna ut okontrollerat.



⇒ Felkoden *P1* på segmentvisningen (15) slocknar så snart kondensvattnet har tömts.

Åtgärder efter underhållsarbetet

Vill du använda apparaten igen:

- Låt apparaten stå i 12 till 24 timmar så att kylmedlet kan samlas i kompressorn. Sätt på apparaten först efter 12 till 24 timmar! Annars kan kompressorn skadas och apparaten sluta fungera. I ett sådant fall upphör garantianspråket att gälla.
- Anslut apparaten igen genom att sätta i nätkontakten i kontaktuttaget.

Ska du inte använda apparaten en längre tid:

- Förvara apparaten enligt kapitel Förvaring.

Teknisk bilaga

Teknisk information

Modell	PAC 2300
Kyleffekt	2,3 kW
Avfuktningseffekt	1 l/h
Drifttemperatur	17 °C till 35 °C
Inställningsområde temperatur	17 °C till 30 °C
Max. luftvolymström	310 m ³ /h
Nätanslutning	1/N/PE~ 220 V - 240 V / 50 Hz
Nominell ström	5,8 A
Effektförbrukning (kyldrift)	1,1 kW
Ljudtrycksnivå	53 dB(A)
Kylmedel	R-410A
Kylmedelsmängd	300 g
GWP faktor	2088
CO ₂ -ekvivalent	0,63 t
Mått (längd x bredd x höjd)	345 x 355 x 703 mm
Minsta avstånd från väggar och föremål:	
	upptill (A): 30 cm bak (B): 30 cm sidan (C): 30 cm framtill (D): 30 cm
Vikt	23,5 kg

Kassering



Symbolen med en överstruken soptunna på uttjänt elektrisk eller elektronisk utrustning innebär att denna inte får kasseras i hushållssoporna. För kostnadsfri återlämning finns lokala uppsamlingsplatser för uttjänt elektrisk eller elektronisk utrustning. Adresserna finns att få hos de lokala myndigheterna. Du kan även få mer information om av oss tillhandahållna återlämningsanläggningar på vår webbsida www.trotec24.com. Genom den separata uppsamlingen av avfall från elektrisk och elektronisk utrustning ska återanvändning, materialåtervinning resp. andra former av återvinning av avfallsutrustning såväl som negativa följder på miljön och människors hälsa vid kassering av eventuella farliga ämnen i utrustningen undvikas.

Apparaten drivs med fluorerad växthusgas som kan vara skadlig för miljön och kan bidra till den globala uppvärmningen om den kommer ut i atmosfären.

Närmare information finns på typskylten.

Låt avfallshantera de kylmedel som finns i apparaten korrekt i enlighet med nationella lagar.

Batterier och ackumulatorer får ej kastas i hushållsavfall, utan måste i enlighet med EUROPAPARLAMENTETS OCH RÅDETS direktiv 2006/66/EG av den 6 september 2006 om batterier och ackumulatorer omhändertas på ett fackmässigt sätt. Avfallshantera batterier och ackumulatorer enligt gällande lagstadgade bestämmelser.

Trotec GmbH & Co. KG

Grebener Str. 7
D-52525 Heinsberg

☎ +49 2452 962-400

☎ +49 2452 962-200

✉ info@trotec.com

www.trotec.com