

SV

BRUKSANVISNING
LOKAL
LUFTKONDITIONERINGS-
APPARAT



Innehållsförteckning

Information om bruksanvisningen.....	2
Säkerhet.....	2
Information om apparaten	4
Transport och lagring.....	5
Montering och installation	5
Drift	8
Fel och störningar.....	11
Underhåll.....	14
Teknisk bilaga	17
Kassering	18

Information om bruksanvisningen

Symboler



Varning för elektrisk spänning

Denna symbol gör uppmärksam på att det finns risk för liv och hälsa pga. elektrisk spänning.



Varning

Detta signalord betecknar en risk med medelsvår riskgrad som kan leda till döden eller allvarliga personskador om den inte undviks.



Akta

Detta signalord betecknar en risk med låg riskgrad som kan leda till lätta eller mindre personskador om den inte undviks.

Information

Detta signalord betecknar viktig information (t.ex. materiella skador), men ingen risk för liv och lem.



Info

Hänvisningar med denna symbol hjälper dig att snabbt och säkert kunna utföra ditt arbete.



Följ anvisningen

Hänvisningar med denna symbol gör uppmärksam på att bruksanvisningen måste beaktas.

Aktuell bruksanvisning och EU-försäkran om överensstämmelse kan du ladda ner från följande länk:



PAC 2000 E



<https://hub.trotec.com/?id=39643>

Säkerhet

Läs noggrant igenom denna anvisning före idrifttagning / användning av apparaten och förvara den alltid i uppställningsplatsens/apparatens omedelbara närhet!



Varning

Läs alla säkerhetsföreskrifter och anvisningar.

Att inte iaktta säkerhetsföreskrifter och anvisningar kan orsaka elstötar, brand och / eller allvarliga personskador.

Förvara alla säkerhetsföreskrifter och anvisningar på ett säkert ställe för framtida användning.

Enheten får användas av barn från 8 år och av personer med begränsad fysisk, sensorisk och mental förmåga, eller av personer utan nödvändiga erfarenheter och/eller kunskaper, om de står under uppsikt och har instruerats om enhetens säkra användning och har förstått de faror som är förbundna med detta.

Barn får inte leka med enheten. Rengöring och användarunderhåll får inte genomföras av barn utan uppsikt.

- Använd inte apparaten i explosionsfarliga utrymmen.
- Använd inte apparaten i aggressiva atmosfärer.
- Ställ upp apparaten så att den står upprätt och stadigt.
- Låt apparaten torka efter en fuktrensning. Använd den inte i blött tillstånd.
- Driv eller manövrera inte apparaten med fuktiga eller våta händer.
- Utsätt inte apparaten för direkta vattenstrålar.
- Stick aldrig in föremål eller kroppsdelar i apparaten.
- Täck aldrig över apparaten och transportera den inte under drift.
- Sätt dig inte på apparaten.
- Apparaten är ingen leksak. Håll barn och djur på avstånd. Använd endast apparaten under uppsikt.
- Kontrollera före varje användning att apparaten, dess tillbehör och anslutningsdelar inte är skadade. Använd inga defekta apparater eller apparatdelar.

- Säkerställ att alla elkablar som befinner sig utanför apparaten skyddas mot skada (t.ex. genom djur). Använd aldrig apparaten vid skador på elkablar eller nätanslutningen!
- Strömanslutningen måste motsvara uppgifterna i kapitel Teknisk information.
- Sätt i nätkontakten i ett korrekt säkrat kontaktuttag.
- Välj förlängningar för nätkabeln enligt uppgifterna i Teknisk information. Rulla ut förlängningskabeln helt. Undvik elektrisk överbelastning.
- Dra ut nätkabeln ur kontaktuttaget före underhålls-, skötsel- eller reparationsarbeten, genom att ta i nätkontakten.
- Stäng av apparaten och dra ut nätkabeln från kontaktuttaget när du inte använder apparaten.
- Använd aldrig apparaten om du upptäcker skador på nätkontakten eller nätkabeln.
Är apparatens anslutningsledning skadade, måste de bytas ut av tillverkaren eller dess kundtjänst eller av någon annan person med liknande kvalifikation, för att undvika risker.
Defekta nätkablar utgör en allvarlig hälsorisk!
- Vid uppställningen av apparaten ska minimiavstånden till väggar och föremål samt lagrings- och driftvillkoren iaktas enligt kapitel Teknisk information.
- Säkerställ att luftinsläppet och luftutsläppet är fria.
- Ta inte bort några säkerhetstecken, klistermärken eller etiketter från apparaten. Håll alla säkerhetstecken, klistermärken och etiketter i läsbart skick.
- Säkerställ att insugningssidan alltid är fri från smuts och lösa föremål.
- Transportera alltid apparaten upprätt och med tömt kondenskar resp. tömd tömnings slang.
- Töm det uppsamlade kondensvattnet före förvaring eller transport. Drick det inte. Hälsorisk!

Ändamålsenlig användning

Använd apparaten enbart för att kyla, ventilera och avfukta rumsluften inomhus och följ alltid alla tekniska data.

Felaktig användning

- Ställ inte upp apparaten på ett fuktigt resp. översvämmat underlag.
- Lägg inte föremål, t.ex. kläder, på tork på apparaten.
- Använd inte apparaten utomhus.
- Egenmäktiga konstruktionsändringar liksom till- eller ombyggnationer på apparaten är inte tillåtna.
- All annan användning eller hantering än den som anges i denna bruksanvisning är inte tillåten. Om detta inte beaktas utesluts all form av ansvar och samtliga garantianspråk.

Personalkvalifikation

Personer som använder denna apparat måste:

- känna till farorna som uppstår vid arbeten med elektriska apparater i fuktiga miljöer.
- ha läst och förstått bruksanvisningen, särskilt kapitel "Säkerhet".

Underhållsarbeten som kräver att huset öppnas, får endast utföras av specialistföretag för kyl- och klimatteknik eller av Trotec.

Restrisker



Varning för elektrisk spänning

Arbeten på elektriska komponenter får endast genomföras av ett specialistföretag med behörighet.



Varning för elektrisk spänning

Ta ut nätkontakten ur kontaktuttaget innan arbeten påbörjas på apparaten!
Dra ut nätkabeln ur kontaktuttaget genom att ta i nätkontakten.



Varning

Det kan utgå faror från denna apparat om personer som inte undervisats använder den på ett felaktigt eller icke ändamålsenligt sätt! Beakta personalkvalifikationerna!



Varning

Apparaten är inte en leksak och får inte hamna i barns händer.



Varning

Risk för kvävning!
Låt inte förpackningsmaterialet ligga framme på ett oaktsamt sätt. Det kan utgöra en farlig leksak för barn.

Information

Använd inte apparaten utan luftfilter! Utan luftfilter blir insidan av apparaten kraftigt nedsmutsad, vilket har negativ effekt på avfuktningen och kan leda till skador på apparaten.

Beteende i nödsituationer

1. Stäng av apparaten.
2. Bryt i nödfall strömmen till apparaten: Dra ut anslutningskabeln från nätkontakten genom att ta tag i stickkontakten.
3. Anslut inte en defekt apparat till nätanslutningen igen.

Information om apparaten

Beskrivning av apparaten

Apparaten fungerar som rumskylning. Utöver detta filtrerar och avfuktar den luften och skapar på så sätt ett angenämt rumsklimat.

Apparaten kyler rumsluften genom att extrahera värmen från luften. Den värme som tas upp hamnar utomhus via frånluftsslagen, den kylda luften tillförs uppställningsrummet via en fläkt.

Kondensvattnet som bildas droppar från förångaren på den heta kondensorn, förångas där och transporteras ut i friska luften via frånluftsslagen.

I drifttypen *Ventilation* erbjuder apparaten dessutom möjligheten att cirkulera rumsluften, utan att kyla den.

I drifttypen *Avfuktning* avlägsnas fuktighet ur rumsluften.

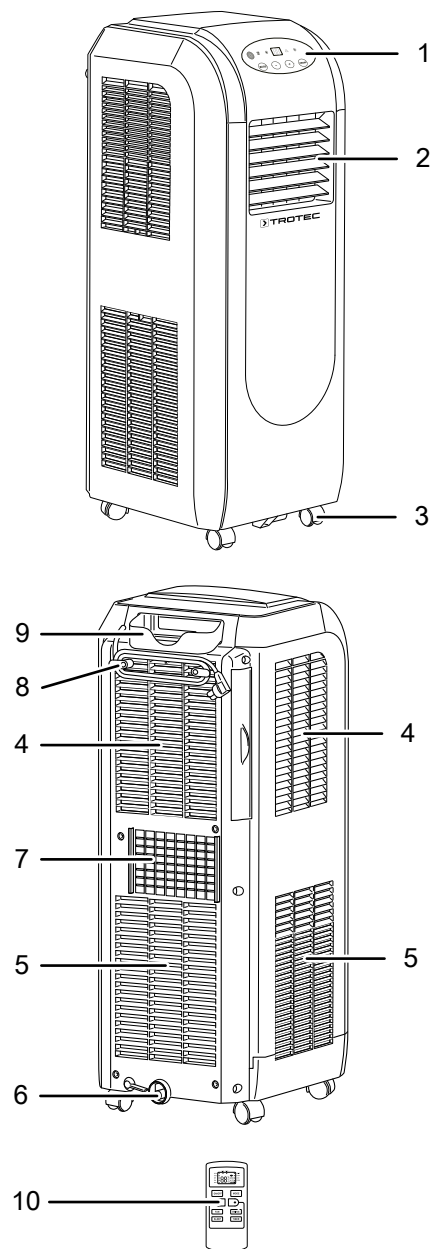
Apparaten arbetar helautomatiskt och erbjuder flera alternativ, t.ex. med timerfunktionen kan apparaten sättas på och stängas av automatiskt med tidsfördröjning.

Manövreringen av apparaten sker via manöverfältet på apparaten eller med den medlevererade infraröd-fjärrkontrollen.

Apparaten är utformad för universell och flexibel användning.

Den kan tack vare dess kompakta storlek transporteras bekvämt och användas överallt inomhus.

Bild på apparaten



Nr	Beteckning
1	Manöverfält
2	Luftutsläpp med ventilationsspjäll
3	Transporthjul
4	Luftinsläpp med luftfilter
5	Luftinsläpp
6	Kondensavlopp med gummipropp
7	Anslutning frånluftsslang
8	Nätkabelhållare
9	Fack för fjärrkontrollen
10	Fjärrkontroll

Transport och lagring

Information

Apparaten kan skadas om den förvaras eller transporteras osakligt.
läkta informationen om apparatens transport och förvaring.

Transport

För lättare transport är apparaten försedd med transporthjul.

Beakta följande information **före** varje transport:

- Stäng av apparaten.
- Dra ut nätkabeln ur kontaktuttaget genom att ta i nätkontakten.
- Använd inte nätkabeln för att dra ur kontakten.
- Töm kvarvarande kondensvatten ur apparaten.
- Apparaten får endast rullas på plana och släta ytor.

Beakta följande information **efter** varje transport:

- Ställ apparaten upprätt efter transporten.
- Låt apparaten stå i 12 till 24 timmar så att kylmedlet kan samlas i kompressorn. Sätt på apparaten först efter 12 till 24 timmar! Annars kan kompressorn skadas och apparaten sluta fungera. I ett sådant fall upphör garantianspråket att gälla.

Lagring

Beakta följande information **före** förvaringen:

- Töm kvarvarande kondensvatten ur apparaten.
- Dra ut nätkabeln ur kontaktuttaget genom att ta i nätkontakten.

Följ följande förvaringsvillkor när apparaten inte används:

- Torrt och skyddat mot frost och hetta
- i upprätt position på en plats skyddad mot damm och direkt solljus
- Eventuellt kan ett dammskydd användas
- ställ inte några andra apparater eller föremål på apparaten, för att undvika att den skadas
- ta ut batterierna ur fjärrkontrollen

Montering och installation

Leveransomfattning

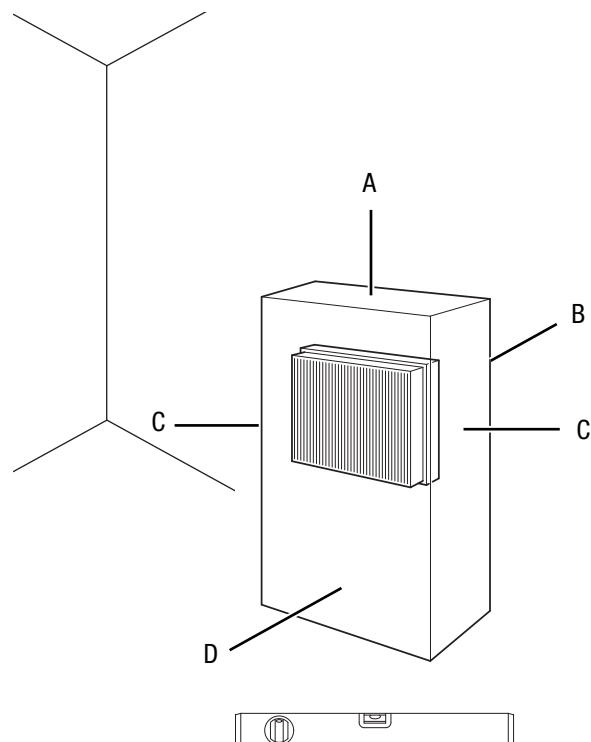
- 1 x apparat
- 1 x frånluftslang
- 1 x slangadapter
- 1 x slanganslutningsmuff
- 1 x kondensstörnings slang
- 1 x fästklämma för kondensstörningsslangen
- 1 x fjärrkontroll
- 2 x batterier för fjärrkontrollen
- 2 x luftfilter
- 1 x anvisning

Packa upp apparaten

1. Öppna kartongen och ta ut apparaten.
2. Ta bort hela förpackningen från apparaten.
3. Rulla ut nätkabeln helt. Försäkra dig om att nätkabeln inte är skadad och skada den inte när den rullas ut.

Idrifttagning

Kontrollera vid uppställningen av apparaten att minimiavstånden till väggar och föremål iaktas enligt kapitel Teknisk information.



- Innan apparaten tas i drift på nytt måste du kontrollera tillståndet på nätkabeln. Om du är osäker på om tillståndet är felfritt, kontakta kundtjänst.
- Ställ upp apparaten så att den står upprätt och stadigt.

- Undvik att snubbelställen uppstår när nätkabeln eller andra elektriska kablar dras, särskilt om apparaten ställs upp mitt i rummet. Använd kabelbryggor.
- Säkerställ att kabelförlängningarna är helt utrullade.
- Se till att luftinsläppen och luftutsläppen samt anslutningen för frånluftsslagen är fria.
- Kontrollera att gardiner eller andra föremål inte förhindrar luftströmningen.

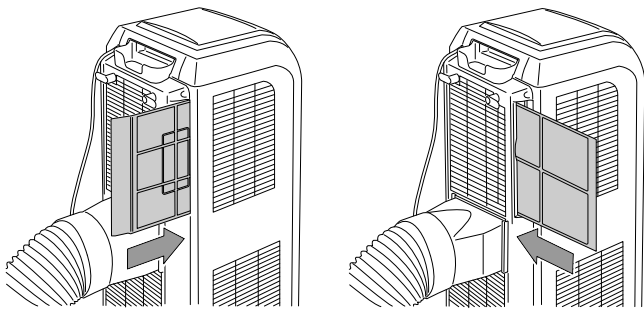
Sätt in batterierna i fjärrkontrollen före den första idrifttagningen.

Sätta i luftfilter

Information

Använd inte apparaten utan luftfilter! Utan luftfilter blir insidan av apparaten kraftigt nedsmutsad, vilket har negativ effekt på avfuktningen och kan leda till skador på apparaten.

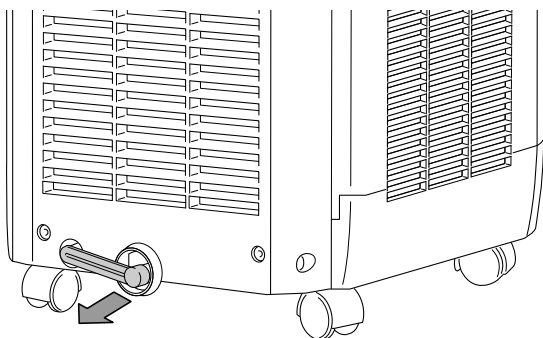
- Kontrollera innan apparaten sätts på, att luftfiltren har installerats.



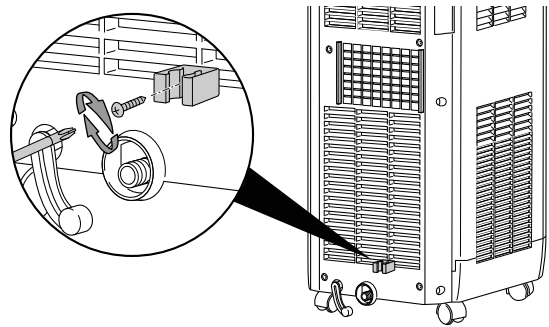
Ansluta kondensslangen

Kondenstömningsslagen fungerar som droppskydd och kan vid behov användas för avtappning av resterande kondensat.

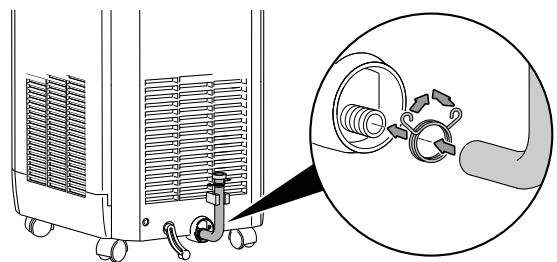
1. Ta bort locket från kondensavloppet (6).



2. Skruva fast fästklämman för kondensstömningsslagen.

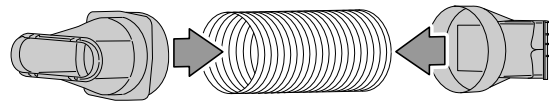


3. Sätt på den tillslutna kondensstömningsslagen på kondensavloppet (6) och sätt in den i fästklämman.

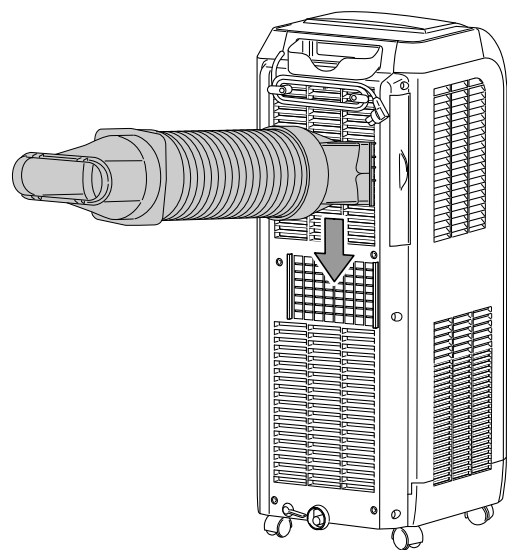


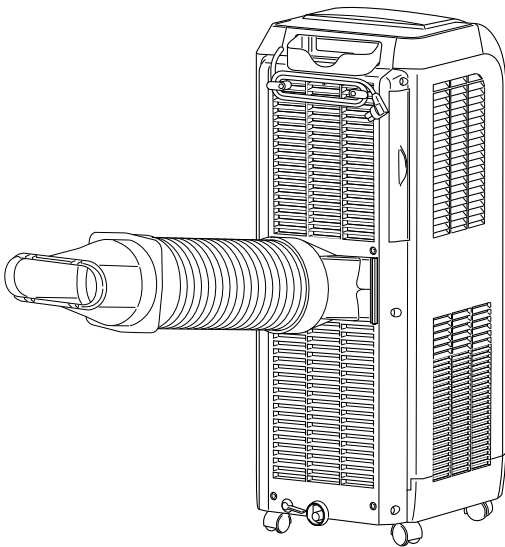
Ansluta frånluftsslagen

1. Anslut slangadaptern och slanganslutningsmuffen till vardera en ände på frånluftsslagen.



2. Anslut den passande änden på frånluftsslagen till anslutningen för frånluftsslagen (7) på apparaten.

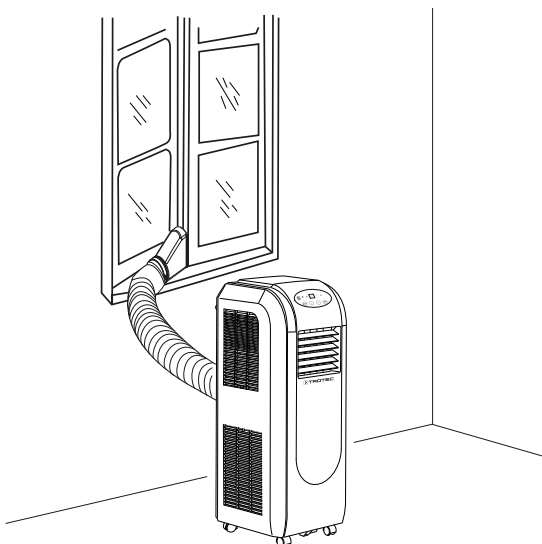




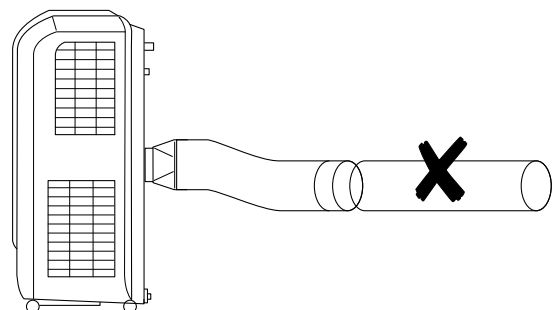
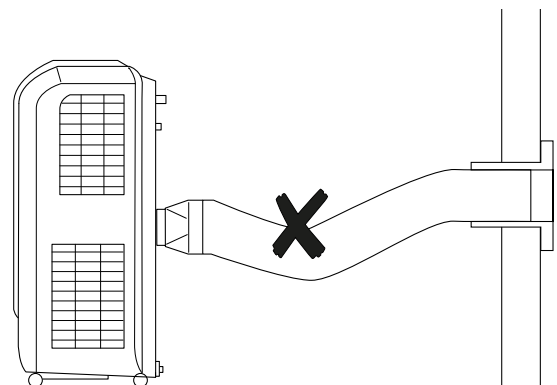
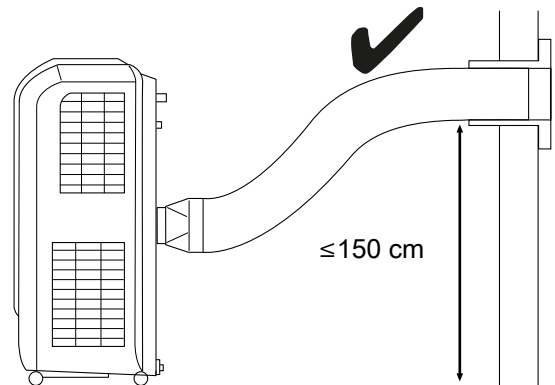
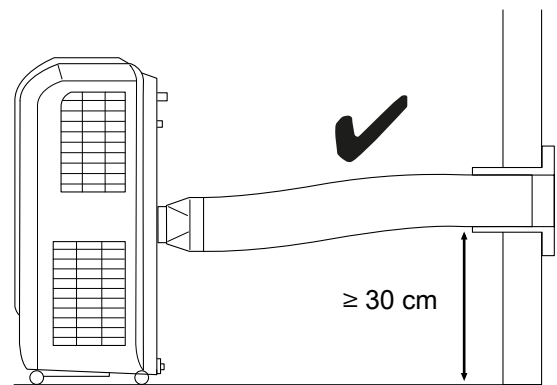
Avledning av frånluft

- Apparatens frånluft innehåller värme från rummet som ska kylas. Av denna anledning rekommenderar vi att frånluften förs ut i friska luften.
- Frånluftsslans ände kan ledas ut genom ett öppet fönster. Säkra ev. det öppnade fönstret med lämpliga hjälpmedel så att frånluftsslans ände inte kan glida undan.
- Frånluftsslans ände kan hängas i ett fönster som står på glänt. Här rekommenderas att använda en fönstertätning (tillval).
- Dra frånluftsslangen med stigning i luftriktningen.

Exempel med frånluftsslang:



lakta följande anvisningar för dragningen av frånluftsslagen:

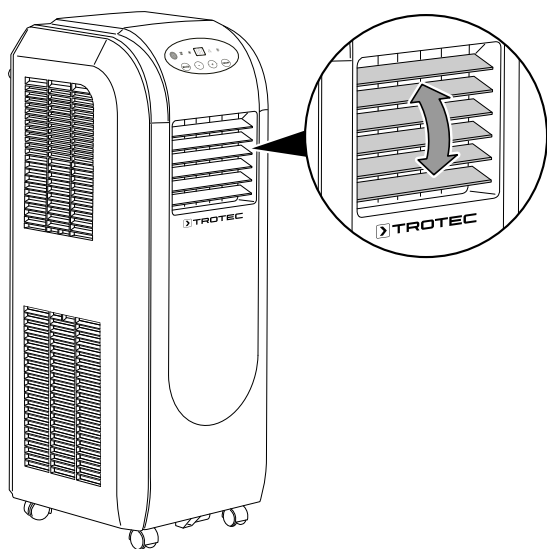


- Undvik att böja frånluftsslagen. Om slangen böjs, leder det till en ansamling av utgående luft, apparaten överhettas och stängs av.

- Frånluftsslängens mått är speciellt anpassade till apparaten. Slangen får inte bytas ut mot andra slangar eller förlängas. Detta kan leda till felfunktioner på apparaten.

Öppna ventilationsspjällen

- Öppna de horisontella ventilationsspjällen på luftutsläppet (2) innan du sätter på apparaten. Ställ in ventilationsspjällen i önskad riktning.



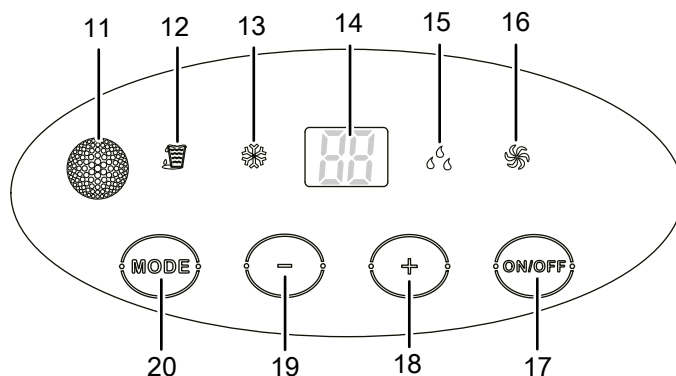
Ansluta nätkabeln

- Sätt i nätkontakten i ett korrekt säkrat kontaktuttag.

Drift

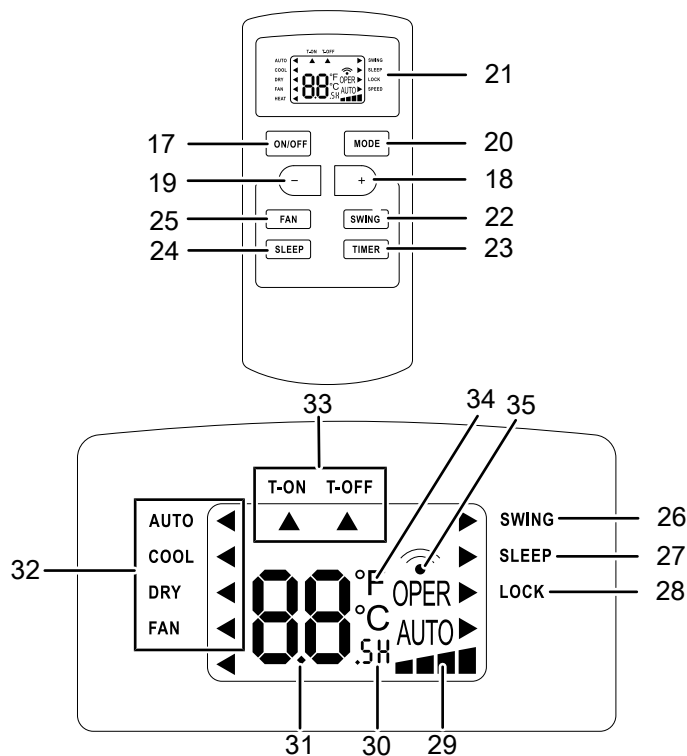
- Undvik öppna dörrar och fönster.

Manöverelement



Fjärrkontroll

Alla apparatens inställningar kan göras via fjärrkontrollen som ingår i leveransen.



Nr	Beteckning	Betydelse
11	Fjärrkontrollmottagare	Mottar fjärrkontrollens infraröd-signal
12	LED Vattenfyllnivå	Visning Töm kondenskaret
13	LED Kyldrift	Visning av drifttyp Kylning
14	Segmentvisning	Visning av måltemperaturen Visning av felmeddelanden
15	LED Avfuktning	Visning av drifttyp Avfuktning
16	LED Ventilation	Visning av drifttyp Ventilation

Nr	Beteckning	Betydelse
17	Knappen <i>ON/OFF</i>	Sätta på och stänga av apparaten
18	<i>Plus</i> -knappen	Höjer måltemperaturen (16 °C till 30 °C) för kylningen
19	<i>Minus</i> -knappen	Reducerar måltemperaturen (16 °C till 30 °C) för kylningen
20	Knappen <i>MODE</i>	Välja drifttyp <i>Automatisk drift</i> (kan endast aktiveras via fjärrkontrollen) <i>Kylning</i> <i>Avfuktning</i> <i>Ventilation</i>
21	Display	Visning av olika apparatfunktioner
22	Knappen <i>SWING</i>	Sätta på eller stänga av swing-funktionen Ej tillgänglig för denna apparat
23	Knappen <i>TIMER</i>	Timerfunktion <i>Automatisk tillkoppling</i> i steg om 0,5h (0,5 h till 24 h) Timerfunktion <i>Automatisk avstängning</i> i steg om 0,5h (0,5 h till 24 h)
24	Knappen <i>SLEEP</i>	Sätter på och stänger av nattläget
25	Knappen <i>FAN</i>	Inställning av fläkthastigheten
26	Visning <i>SWING</i>	Visas vid aktiverad swing-funktion Ej tillgänglig för denna apparat
27	Visning <i>SLEEP</i>	Visas vid aktiverad <i>SLEEP</i> -funktion
28	Visning <i>LOCK</i>	Visas vid aktiverad knappspärr
29	Visning <i>Fläkthastighet</i>	Visar fläktnivån
30	Visning timer-inställning	Blinkar under timerens inställning
31	Segmentvisning 2	Visning av måltemperaturen Visning av antalet timmar under timerens programmering
32	Visning <i>Drifttyp</i>	Visar den aktuellt inställda drifttypen
33	Visning <i>T-ON</i> och <i>T-OFF</i>	Visning av timerfunktionerna <i>T-ON</i> : Automatisk start aktiverad <i>T-OFF</i> : Automatisk avstängning aktiverad
34	Visning temperaturenhet	Visar den aktuellt inställda temperaturenhet - grader Celsius eller Fahrenheit
35	Anzeige <i>Sänd</i>	Visas vid kommunikationen mellan apparat och fjärrkontroll

Sätta på apparaten

1. Låt apparaten stå en stund.
2. Efter att apparaten har ställts upp enligt kapitel Idrifttagning och är klar för drift, kan du starta den.
3. Tryck på knappen *ON/OFF* (17).
4. Välj önskad drifttyp.

Apparaten stängs automatiskt av när kondensskaret är fullt. LED *Vattennivå* (12) lyser.

Inställning av drifttyper

Apparaten har följande drifttyper:

- Automatisk drift
- Kylning
- Avfuktning
- Ventilation

Automatisk drift

I *Automatisk drift* regleras *Kylningen* beroende av omgivningstemperaturen och den fast förinställda måltemperaturen.

Denna inställning kan göras via fjärrkontrollen.

1. Tryck på knappen *MODE* (21) tills pilen i visningen *Drifttyp AUTO* (32) visas på fjärrkontrollen.
2. Ställ in önskad fläkthastighet med knappen *FAN* (25).
⇒ Visningen *Fläkthastighet* (29) visar vald fläktnivå.

Kylning

I drifttyp *Kylning* kyls rummet till önskad måltemperatur.

1. Tryck på knappen *MODE* (20), tills LED-lampan *Kyl drift* (13) lyser.
⇒ Drifttyp *Kylning* är inställd.
⇒ Måltemperaturen visas i segmentvisningen (14).
2. Välj önskad måltemperatur med knapparna *Plus* (18) eller *Minus* (19). Temperaturen kan ställas in mellan 16 °C och 30 °C.
⇒ På segmentvisningen (14) visas önskad måltemperatur.

Avfuktning

I drifttyp *Avfuktning* reduceras luftfuktigheten i rummet.

Temperaturen kan inte ändras och fläkten går på lägsta nivå.



Info

Avlägsna frånluftsslangen i drifttyp *Avfuktning*, annars blir avfuktningseffekten för låg.

1. Tryck på knappen *MODE* (20), tills LED-lampan *Avfuktning* (15) lyser.
⇒ Drifttyp *Avfuktning* är inställd.
⇒ Temperaturen och ventilationsnivån är förinställda i denna drifttyp och kan inte ändras.



Info

Används apparaten i en mycket fuktig omgivning, bör kondensvattnet tömmas ut regelbundet (se kapitel Tömma ut kondensvatten).

Ventilation



Info

Ta bort frånluftsslangen i drifttyp *Ventilation*.

I drifttyp *Ventilation* cirkulerar rumsluften och ingen kylning äger rum.

1. Tryck på knappen *MODE* (20), tills LED-lampan *Ventilation* (16) lyser.
 - ⇒ Drifttyp *Ventilation* är inställd.
 - ⇒ Aktuell rumstemperatur visas i segmentvisningen (14).
2. Tryck på knappen *FAN* (25), för att ställa in önskad fläktnivå.
 - ⇒ Visningen *Fläkthastighet* (29) visar vald fläktnivå.
 - ⇒ LED-lampan *Ventilation* (16) för drifttypen ventilation lyser.

Ställa in timern

Timern har två funktionssätt:

- Automatisk start efter förinställt antal timmar.
- Automatisk avstängning efter ett förinställt antal timmar.

Denna inställning kan göras via fjärrkontrollen.

Funktionen kan ställas in i alla drifttyper och i standby-läge.

Antalet timmar kan ställas in i steg om 0,5h (0,5 h till 24 h).

Information

Låt inte apparaten gå utan uppsyn i ett fritt tillgängligt utrymme när timern är aktiv.

Automatisk start

- ✓ Apparaten är avstängd.
1. Tryck på knappen *TIMER* (23) tills pilen i visningen *T-ON* (33) på fjärrkontrollen blinkar.
 2. Välj önskat antal timmar med knapparna *Plus* (18) eller *Minus* (19).
 3. Tryck på knappen *TIMER* (23) igen för att spara inställningen.
 - ⇒ I segmentvisningen (31) visas antalet timmar i ca 5 sekunder.
 - ⇒ Pilen i visningen *T-ON* (33) på fjärrkontrollen visas.
 - ⇒ Timern har ställts in på önskat antal timmar.
 - ⇒ Apparaten sätts på efter den angivna tiden.

Information om automatisk start:

- En separering från spänningsförsörjningen tar bort inställningarna för den automatiska starten.
- Apparats manuella start avaktiverar den automatiska starten.
- Väljer du **0** för antalet timmar, är timern avstängd.

Automatisk avstängning

- ✓ Apparaten är påsatt.
1. Tryck på knappen *TIMER* (23) tills pilen i visningen *T-OFF* (33) på fjärrkontrollen blinkar.
 2. Välj önskat antal timmar med knapparna *Plus* (18) eller *Minus* (19).

- ⇒ I segmentvisningen (31) visas antalet timmar i ca 5 sekunder.
- ⇒ Pilen i visningen *T-OFF* (33) på fjärrkontrollen visas.
- ⇒ Timern har ställts in på önskat antal timmar.
- ⇒ Apparaten stängs av efter den angivna tiden.

Information om automatisk avstängning:

- Med ett tryck på knappen *ON/OFF* (17) avaktiveras den automatiska avstängningen.

Radera timern

1. Tryck på knappen *TIMER* (23).
 - ⇒ Den kvarvarande tiden visas i displayen.
2. Tryck på knappen *TIMER* (23) en gång till inom 5 sekunder, för att radera den inställda timern.

Nattläge

Nattläget kan aktiveras i drifttyp *Kylning*.

För nattläget finns följande inställningar:

- Den förinställda temperaturen höjs med 1 °C efter 1 timme. Efter ytterligare 2 timmar höjs den förinställda temperaturen med 2 °C. Därefter hålls temperaturen.
- Fläkthastigheten är förinställd på lägsta nivå och kan inte ändras.

För att aktivera nattläget gör du enligt följande:

1. Välj drifttyp *Kylning*.
2. Tryck på knappen *SLEEP* (24).
 - ⇒ Pilen i visningen *SLEEP* (27) på fjärrkontrollen visas.
3. Tryck igen på knappen *SLEEP* (24) för att avaktivera nattläget.
 - ⇒ Pilen i visningen *SLEEP* (27) slocknar.
 - ⇒ Vald drifttyp förblir inställd.

Knappspärr (bara fjärrkontroll)

Funktionen kan aktiveras både under driften och i standby-läge via fjärrkontrollen.

Knappspärren gäller endast för fjärrkontrollen, manöverfältet på apparaten kan fortfarande användas.

1. Tryck samtidigt på knapparna *Plus/Minus* (18, 19) på fjärrkontrollen.
 - ⇒ Knappspärren är aktiverad. Fjärrkontrollen kan inte sända till apparaten.
 - ⇒ Pilen i visningen *LOCK* (28) visas på fjärrkontrollens display (21).
2. Tryck samtidigt på knapparna *Plus/Minus* (18, 19) igen.
 - ⇒ Knappspärren är avaktiverad.
 - ⇒ Pilen i visningen *LOCK* (28) på fjärrkontrollens display (21) slocknar.

Memory-funktion

Sätter du på apparaten igen från standby-läge är den senast inställda drifttypen och fläktnivån sparade.

Urdrifttagning



Varning för elektrisk spänning

Ta inte på nätkontakten med fuktiga eller våta händer.

- Stäng av apparaten.
- Dra ut nätkabeln ur kontaktuttaget genom att ta i nätkontakten.
- Töm kondensskaret vid behov.
- Avlägsna eventuellt kondensstörningsslangen liksom resterande vätska i den.
- Rengör apparaten enligt kapitel Underhåll.
- Förvara apparaten enligt kapitel Lagring.

Fel och störningar

Apparaten har under produktionen flera gånger kontrollerats avseende felfri funktion. Om det ändå skulle förekomma funktionsstörningar måste apparaten kontrolleras enligt följande lista.

Apparaten startar inte:

- Kontrollera nätanslutningen.
- Kontrollera nätkabeln och nätkontakten avseende skador.
- Kontrollera nätsäkringens position på plats.
- Beakta tillåten drifttemperatur enligt kapitel Teknisk information.
- Kondensskaret är ev. fullt. Töm kondensskaret vid behov. LED-lampan *Vattennivå* (12) får inte lysa.
- Vänta i 10 minuter innan du startar om apparaten. Låt ett specialföretag eller Trotec genomföra en elektrisk kontroll om apparaten inte startar.

Apparaten arbetar utan eller med minskad kyleffekt:

- Kontrollera om drifttypen *Kylning* är inställd.
- Kontrollera om frånluftsslangen sitter riktigt. Om frånluftsslangen är böjd eller tilltäppt kan frånluften inte avledas. Se till att vägen för frånluften är fri.
- Kontrollera ventilationsspjällens position. Ventilationsspjällen ska vara öppna så mycket som möjligt.
- Kontrollera luftfiltret resp. luftfiltren avseende smuts. Vid behov måste luftfiltret/luftfiltren rengöras resp. bytas ut.
- Kontrollera minimiavståndet till väggar och föremål. Ställ eventuellt apparaten längre in i rummet.
- Kontrollera om rummet har öppna fönster och/eller dörrar. Stäng dem vid behov. Beakta då att fönstret för frånluftsslangen måste vara fortsatt öppet.
- Kontrollera temperaturinställningarna på apparaten. Sänk den inställda temperaturen om den ligger över rumstemperaturen.

Apparaten låter mycket resp. vibrerar:

- Kontrollera om apparaten står upprätt och stabilt.

Kondensvatten rinner ut:

- Kontrollera apparaten med avseende på otätheter.

Kompressorn startar inte:

- Kontrollera om kompressorns överhettningsskydd har utlösts. Bryt strömmen till apparaten och låt den svalna i ca 10 minuter innan du ansluter den till strömnätet igen.
- Kontrollera om omgivningstemperaturen motsvarar måltemperaturen (i drifttyp *Kylning*). Kompressorn startar först när denna temperatur har uppnåtts.
- Kompressorn startar ev. med 3 minuters fördröjning, eftersom den är utrustad med ett internt skydd mot direkt återkoppling.

Apparaten är mycket varm, låter mycket eller har försämrad effekt:

- Kontrollera luftinsläppen och luftfiltret avseende smuts. Avlägsna yttre smuts.
- Kontrollera apparatens utsida med avseende på smuts (se kapitel Underhåll). Låt ett specialföretag för kyl- och klimatteknik eller Trotec rengöra insidan av apparaten om den är smutsig.

Apparaten reagerar inte på infraröd-fjärrkontrollen:

- Kontrollera om avståndet mellan fjärrkontrollen och apparaten är för stort och minska avståndet vid behov.
- Försäkra dig om att det inte finns några hinder, som t.ex. möbler eller väggar, mellan apparaten och fjärrkontrollen. Se till att det finns visuell kontakt mellan apparaten och fjärrkontrollen.
- Kontrollera batteriernas laddningstillstånd och byt ut dem vid behov.
- Kontrollera att batteriernas poler sitter åt rätt håll om batterierna just bytts ut och byt dem om så behövs.
- När fjärrkontrollen inte används en längre tid, går den över till standby-drift. Genom att trycka på knappen *ON/OFF* (17) på fjärrkontrollen avslutas standby-driften.

Information

Vänta minst 3 minuter efter alla underhålls- och reparationsarbeten. Starta inte apparaten igen förrän då.

Apparaten fungerar inte felfritt efter kontrollerna?

Kontakta kundservice. Lämna eventuellt in apparaten för reparation till ett specialföretag för kyl- och klimatteknik eller till Trotec.

Felkoder

På segmentvisningen (14) kan följande felmeddelanden visas:

Felkod	Visning	Störning	Orsak	Avhjälpning
F1	LED <i>Kyl drift</i> (13) tänds helt kort var tredje sekund	Temperatursensorn för omgivningstemperaturen	Anslutningsklämmorna på temperatursensorn för omgivningstemperaturen och på huvudkretskortet är lösa eller har ingen kontakt	Kontakta Trotec
			Kortslutning på huvudkretskortet	
			Temperatursensorn för omgivningstemperaturen defekt	
			Huvudkretskort defekt	
F2	LED <i>Kyl drift</i> (13) tänds helt kort två gånger var tredje sekund	Temperatursensorn för förångaren	Anslutningsklämmorna på temperatursensorn för förångaren och på huvudkretskortet är lösa eller har ingen kontakt	Kontakta Trotec
			Kortslutning på huvudkretskortet	
			Temperatursensorn för förångaren defekt	
			Huvudkretskort defekt	
F4	LED <i>Kyl drift</i> (13) tänds helt kort fyra gånger var tredje sekund	Temperatursensorn för kondensorn	Anslutningsklämmorna på temperatursensorn för kondensorn och på huvudkretskortet är lösa eller har ingen kontakt	Kontakta Trotec
			Kortslutning på huvudkretskortet	
			Temperatursensorn för kondensorn defekt	
			Huvudkretskort defekt	
E5	Knappen <i>ON/OFF</i> (17) tänds helt kort fem gånger var tredje sekund	Överspänningsskydd	Spänningsförsörjningen är instabil och avviker mer än 10 % från värdena på typskylten	Anslut apparaten till en spänningsförsörjning som motsvarar värdena som anges på typskylten.
			Spänningsförsörjningen är för låg och lasten för hög.	Bryt spänningen till de förbrukare som inte behövs i samma nät.
			Spänningen på huvudkretskortet är högre än överspänningsskyddets värde	Kontakta Trotec
			Apparaten är kraftigt nedsmutsad på insidan	Kontakta Trotec
			Luftinläppet eller luftutsläppet är blockerade	Avlägsna främmande föremål och smuts från luftinläppet och luftutsläppet. Iaktta minimiavstånden enligt tekniska data
			Fläkten går inte eller går för långsamt	Kontakta Trotec
			Felfunktion kompressor: Temperaturen på huset är mycket hög, kompressorn avger ovanliga ljud eller kylmedlet rinner ut	Bryt spänningen till apparaten och kontakta Trotec.
			Systemet är blockerat inifrån	Kontakta Trotec
H8	Akustisk signal 8 x kort efter varandra	Överloppsskydd kondensvatten	För mycket kondensvatten har samlats i apparaten	Töm kondensvattnet, se kapitel Underhåll

Felkod	Visning	Störning	Orsak	Avhjälpning
F0	finns inte	Kylmedel utrinningsskydd	Apparaten är kraftigt nedsmutsad på insidan	Kontakta Trotec
			Luftinsläppet eller luftutsläppet är blockerade	Avlägsna främmande föremål och smuts från luftinsläppet och luftutsläppet. laktta minimiavstånden enligt tekniska data.
			Felfunktion kompressor: Temperaturen på huset är mycket hög, kompressorn avger ovanliga ljud	Kontakta Trotec
			Systemet är blockerat inifrån	Kontakta Trotec
			Kylmedel rinner ut	Kontakta Trotec
H3	finns inte	Överlastskydd kompressor	Apparaten är kraftigt nedsmutsad på insidan	Kontakta Trotec
			Luftinsläppet eller luftutsläppet är blockerade	Avlägsna främmande föremål och smuts från luftinsläppet och luftutsläppet. laktta minimiavstånden enligt tekniska data
			Fläkten går inte eller går för långsamt	Kontakta Trotec
			Felfunktion kompressor: Temperaturen på huset är mycket hög, kompressorn avger ovanliga ljud eller kylmedlet rinner ut	Kontakta Trotec
			Systemet är blockerat inifrån	Kontakta Trotec
			Pumpen arbetar inte eller kondensvattnet kan inte rinna ut	Kontakta Trotec
			Gummiproppen på kondensavloppet är inte korrekt fixerad	Kontrollera att gummiproppen sitter riktigt
Kylmedel rinner ut	Kontakta Trotec			
E8	finns inte	Felfunktion överlast	Apparaten är kraftigt nedsmutsad på insidan	Kontakta Trotec
			Luftinsläppet eller luftutsläppet är blockerade	Avlägsna främmande föremål och smuts från luftinsläppet och luftutsläppet. laktta minimiavstånden enligt tekniska data
			Fläkten går inte eller går för långsamt	Kontakta Trotec
			Felfunktion kompressor: Temperaturen på huset är mycket hög, kompressorn avger ovanliga ljud eller kylmedlet rinner ut	Kontakta Trotec
			Systemet är blockerat inifrån	Kontakta Trotec
Temperatursensorn på huvudkretskortet kan inte mäta temperaturen	Kontakta Trotec			

Underhåll

Underhållsintervaller

Underhålls- och skötselintervall	före varje idrifttagning	vid behov	minst varannan vecka	minst var 4:e vecka	minst var 6:e månad	minst varje år
Kontrollera insugnings- och utblåsningsöppningar med avseende på smuts och främmande föremål och rengör vid behov	X			X		
Utvändig rengöring		X				X
Visuell kontroll av apparatens insida avseende smuts		X				X
Kontrollera luftfiltret avseende smuts och främmande föremål och rengör resp. byt ut vid behov	X		X			
Byt ut luftfilter					X	
Kontrollera avseende skador	X					
Kontrollera fästskruvar		X				X
Provkörning						X
Töm kondensskaret och tömningsslangen		X				

Underhålls- och skötselprotokoll

Apparattyp:

Apparatnr:

Underhålls- och skötselintervall	1	2	3	4	5	6	7	8	9	10	11	12	13	14	15	16
Kontrollera insugnings- och utblåsningsöppningar med avseende på smuts och främmande föremål och rengör vid behov																
Utvändig rengöring																
Visuell kontroll av apparatens insida avseende smuts																
Kontrollera luftfiltret avseende smuts och främmande föremål och rengör resp. byt ut vid behov																
Byt ut luftfilter																
Kontrollera avseende skador																
Kontrollera fästsruvar																
Provkörning																
Töm kondenskaret och tömningslangen																
Anmärkningar																

1. Datum: Underskrift:	2. Datum: Underskrift:	3. Datum: Underskrift:	4. Datum: Underskrift:
5. Datum: Underskrift:	6. Datum: Underskrift:	7. Datum: Underskrift:	8. Datum: Underskrift:
9. Datum: Underskrift:	10. Datum: Underskrift:	11. Datum: Underskrift:	12. Datum: Underskrift:
13. Datum: Underskrift:	14. Datum: Underskrift:	15. Datum: Underskrift:	16. Datum: Underskrift:

Arbeten innan underhåll påbörjas



Varning för elektrisk spänning

Ta inte på nätkontakten med fuktiga eller våta händer.

- Stäng av apparaten.
- Dra ut nätkabeln ur kontaktuttaget genom att ta i nätkontakten.



Varning för elektrisk spänning

Arbeten som kräver att huset öppnas får endast utföras av auktoriserat specialistföretag eller av Trotec.

Kylmedelskretslopp

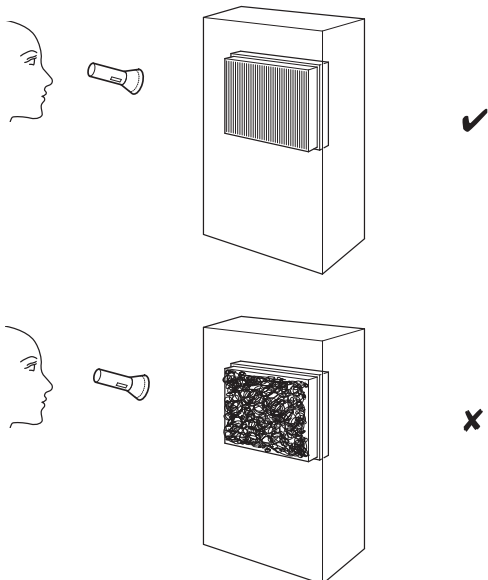
- Hela kylmedelskretsloppet är ett underhållsfritt, hermetiskt slutet system och får endast underhållas och repareras av fackföretag för kyla och klimatteknik eller av Trotec.

Rengöring av huset

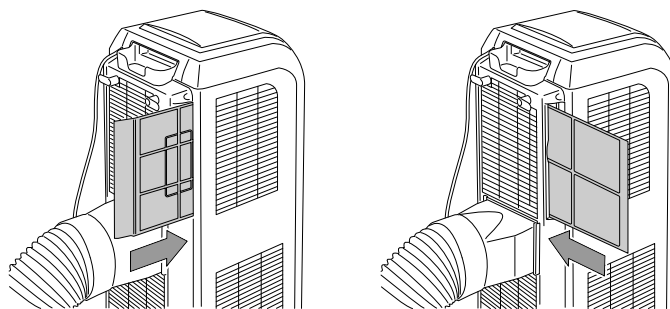
Rengör huset med en fuktig, mjuk och luddfri trasa. Se till att det inte tränger in fukt i huset. Försäkra dig om att elektriska komponenter inte kan komma i kontakt med fukt. Använd inga aggressiva rengöringsmedel som t.ex. rengöringssprayer, lösningsmedel, alkoholhaltiga rengöringsmedel eller skurmedel för att fukta trasan.

Visuell kontroll av apparatens insida avseende smuts

1. Ta bort luftfiltret.
2. Lys med en ficklampa i öppningarna på apparaten.
3. Kontrollera insidan av apparaten avseende smuts.
4. Om du upptäcker ett tjockt lager damm, låt ett specialistföretag för kyl- och klimatteknik eller Trotec rengöra apparaten på insidan.
5. Sätt tillbaka luftfiltret.



4. Sätt i luftfiltren i apparaten igen.



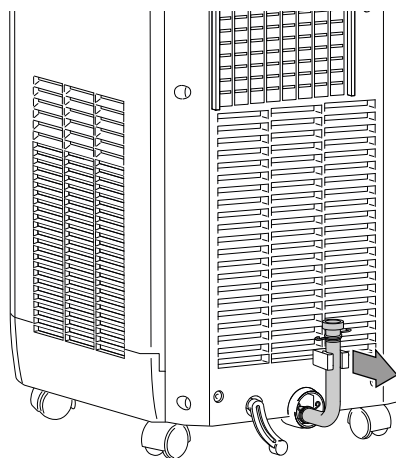
Tömna ut kondensvatten (manuell tömning)

I drifttyperna *Kylning* och *Avfuktning* uppstår kondensvatten som till största delen bortförs via frånluften.

Det resterande kondensvattnet samlas i en behållare i huset. Kondensvattnet bör regelbundet avlägsnas.

Om för mycket kondensvatten samlas stängs apparaten av och signalerar detta via segmentvisningen (14) med felkod H8. Dessutom ljuder 8 x en kort akustisk signal.

1. Transportera resp. rulla försiktigt apparaten till en lämplig plats (t.ex. ett avlopp) för att tömma kondensvattnet eller håll en lämplig uppsamlingsbehållare i beredskap under kondensavloppet.
2. Dra ut kondenstömningsslangen ur fästklämman.



Rengöra luftfiltret

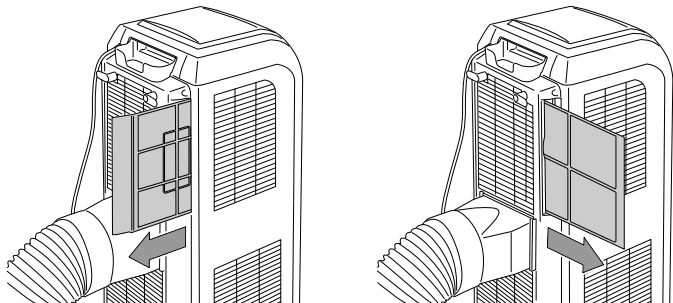
Luftfiltren måste rengöras så snart de är smutsiga. Detta visar sig t.ex. genom en minskad effekt (se kapitel Fel och störningar).



Varning

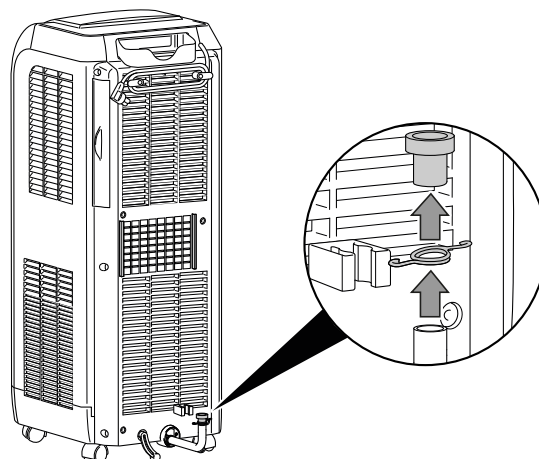
Säkerställ att luftfiltren varken är utslitna eller skadade. Hörn och kanter på luftfiltren får inte vara deformerade eller avrundade. Försäkra dig om att luftfiltren inte är skadade och är torra innan de sätts i igen!

1. Ta ut luftfiltren ur apparaten.

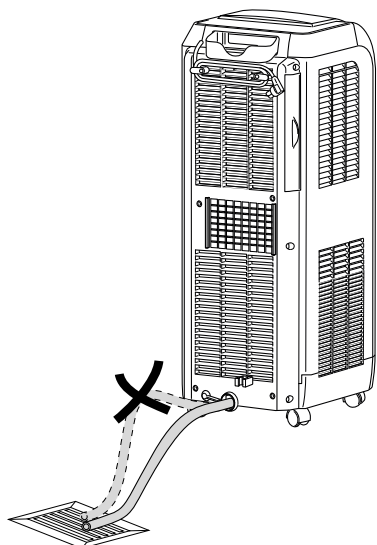


2. Rengör filtren med en mjuk, luddfri, lätt fuktad trasa. Skulle filtren vara kraftigt nedsmutsade, rengör dem med varmt vatten, blandat med ett neutralt rengöringsmedel.
3. Låt filtren torka helt. Sätt inte in några våta filter i apparaten!

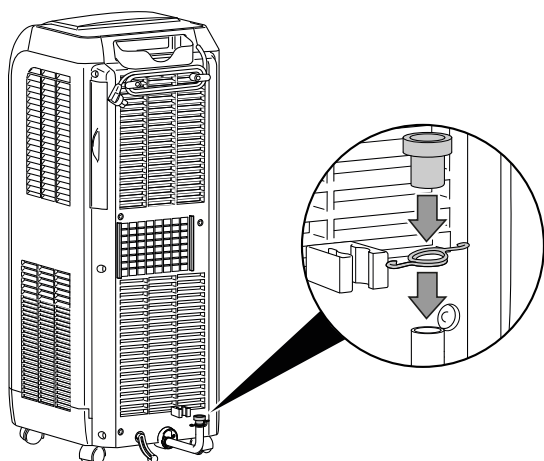
3. Ta bort gummiproppen från kondenstömningsslangen.



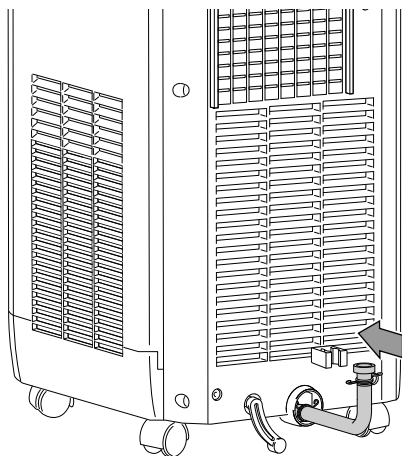
4. Låt kondensvattnet rinna ut.
 ⇒ Felkoden slocknar så snart kondensvattnet har tömts.



5. Placera gummiproppen på kondensavloppet igen. Tänk på att gummiproppen måste sitta fast ordentligt eftersom vatten annars kan rinna ut okontrollerat.



6. Sätt tillbaka kondenstömningsslangen i fästklämman igen.



Åtgärder efter underhållsarbetet

Vill du använda apparaten igen:

- Låt apparaten stå i 12 till 24 timmar så att kylmedlet kan samlas i kompressorn. Sätt på apparaten först efter 12 till 24 timmar! Annars kan kompressorn skadas och apparaten sluta fungera. I ett sådant fall upphör garantianspråket att gälla.
- Anslut apparaten igen genom att sätta i nätkontakten i kontaktuttaget.

Ska du inte använda apparaten en längre tid:

- Förvara apparaten enligt kapitel Förvaring.

Teknisk bilaga

Teknisk information

Modell	PAC 2000 E
Kyleffekt	2,05 kW
Avfuktningseffekt	0,75 l/h
Drifttemperatur	16 °C till 35 °C
Inställningsområde temperatur	16 °C till 30 °C
max. luftvolymström	330 m ³ /h
Nätanslutning	1/N/PE~ 230 V / 50 Hz
Märkström	4,9 A
Effektförbrukning (kyldrift)	0,95 kW
Ljudtrycksnivå	54 dB(A)
Kylmedel	R-410A
Kylmedelsmängd	480 g
GWP faktor	2 087,5
CO ₂ -ekvivalent	1 t
Mått (längd x bredd x höjd)	375 x 300 x 807 mm
Minsta avstånd till väggar och föremål:	upptill (A): 30 cm bak (B): 30 cm på sidan (C): 30 cm framtill (D): 30 cm
Vikt	24 kg
Batterier för fjärrkontrollen	Typ LR03 / AAA - 1,5 V (2 st.)

Kassering



Symbolen med en överstruken soptunna på utjänt elektrisk eller elektronisk utrustning innebär att denna inte får kasseras i hushållssoporna. För kostnadsfri återlämning finns lokala uppsamlingsplatser för utjänt elektrisk eller elektronisk utrustning. Adresserna finns att få hos de lokala myndigheterna. Du kan även få mer information om av oss tillhandahållna återlämningsanläggningar på vår webbsida www.trotec24.com. Genom den separata uppsamlingen av avfall från elektrisk och elektronisk utrustning ska återanvändning, materialåtervinning resp. andra former av återvinning av avfallsutrustning såväl som negativa följder på miljön och människors hälsa vid kassering av eventuella farliga ämnen i utrustningen undvikas.

Apparaten drivs med fluorerad växthusgas som kan vara skadlig för miljön och kan bidra till den globala uppvärmningen om den kommer ut i atmosfären.

Närmare information finns på typskylten.

Låt avfallshantera de kylmedel som finns i apparaten korrekt i enlighet med nationella lagar.

Batterier och ackumulatörer får ej kastas i hushållsavfall, utan måste i enlighet med EUROPAPARLAMENTETS OCH RÅDETS direktiv 2006/66/EG av den 6 september 2006 om batterier och ackumulatörer omhändertas på ett fackmässigt sätt.

Avfallshantera batterier och ackumulatörer enligt gällande lagstadgade bestämmelser.

Trotec GmbH & Co. KG

Grebener Str. 7
D-52525 Heinsberg

☎ +49 2452 962-400

☎ +49 2452 962-200

✉ info@trotec.com

www.trotec.com