

TTK 96 E / TTK 127 E

SV

BRUKSANVISNING
LUFTAVFUKTARE



 **TROTEC**

Innehållsförteckning

Information om bruksanvisningens användning	2
Säkerhet.....	2
Information om apparaten	5
Transport och lagring.....	6
Montering och idrifttagning	7
Drift	8
Fel och störningar.....	13
Underhåll.....	15
Teknisk bilaga	19
Kassering	26

Information om bruksanvisningens användning

Symboler



Fara

Denna symbol visar på fara för liv och lem på grund av extremt lättantändlig gas.



Varning för elektrisk spänning

Denna symbol gör uppmärksam på att det finns risk för liv och hälsa pga. elektrisk spänning.



Varning

Detta signalord betecknar en risk med medelsvår riskgrad som kan leda till döden eller allvarliga personskador om den inte undviks.



Akta

Detta signalord betecknar en risk med låg riskgrad som kan leda till lätta eller mindre personskador om den inte undviks.

Information

Detta signalord betecknar viktig information (t.ex. materiella skador), men ingen risk för liv och lem.



Info

Hänvisningar med denna symbol hjälper dig att snabbt och säkert kunna utföra ditt arbete.



Följ anvisningen

Hänvisningar med denna symbol gör uppmärksam på att bruksanvisningen måste beaktas.

Den aktuella bruksanvisningen och EU-försäkran om överensstämmelse kan du ladda ner från följande länk:



TTK 96 E



<https://hub.trotec.com/?id=42501>

TTK 127 E



<https://hub.trotec.com/?id=42502>

Säkerhet

Läs noggrant igenom denna anvisning före idrifttagning/ användning av apparaten och förvara den alltid i uppställningsplatsens/apparatens omedelbara närhet.



Varning

Läs alla säkerhetsföreskrifter och anvisningar.

Att inte iaktta säkerhetsföreskrifter och anvisningar kan orsaka elstötar, brand och/eller allvarliga personskador.

Förvara alla säkerhetsföreskrifter och anvisningar på ett säkert ställe för framtida användning.

Apparaten får användas av barn från 8 år och av personer med begränsad fysisk, sensorisk och mental förmåga, eller av personer utan nödvändiga erfarenheter och kunskaper, om de står under uppsikt och har instruerats om apparatens säkra användning och förstår de faror som är förbundna med detta. Barn får inte leka med enheten. Rengöring och användarunderhåll får inte genomföras av barn utan uppsikt.

- Använd inte apparaten i explosionsfarliga utrymmen eller områden och ställ inte heller upp den där.
- Använd inte apparaten i aggressiva atmosfärer.
- Ställ upp apparaten så att den står upprätt och stadigt på ett horisontalt, stabilt underlag.
- Låt apparaten torka efter en fuktrensning. Använd den inte i blött tillstånd.
- Driv eller manövrera inte apparaten med fuktiga eller våta händer.
- Utsätt inte apparaten för direkta vattenstrålar.
- Täck inte över apparaten under drift.

- Sätt dig inte på apparaten.
- Apparaten är ingen leksak. Håll barn och djur på avstånd.
- Kontrollera apparaten då och då under driften.
- Kontrollera före varje användning att apparaten, dess tillbehör och anslutningsdelar inte är skadade. Använd inga defekta apparater eller apparatdelar.
- Säkerställ att alla elkablar som befinner sig utanför apparaten skyddas mot skada (t.ex. genom djur). Använd aldrig apparaten vid skador på elkablar eller nätanslutningen!
- Nätanslutningen måste motsvara uppgifterna i den tekniska bilagan.
- Sätt i nätkontakten i ett korrekt säkrat kontaktuttag.
- Välj förlängningar för nätkabeln med hänsyn till apparatens anslutningseffekt, kabellängd och användningsändamål. Rulla ut förlängningskablar helt. Undvik elektrisk överbelastning.
- Använd aldrig apparaten när du upptäcker skador på nätkontakten eller nätkabeln.
Är apparatens nätkabel skadad, måste den bytas ut av tillverkaren eller dess kundtjänst eller någon annan person med liknande kvalifikation, för att undvika risker. Defekta nätkablar utgör en allvarig hälsorisk!
- Dra ut nätkabeln ur kontaktuttaget före underhålls-, skötsel- eller reparationsarbeten, genom att ta i nätkontakten.
- Stäng av apparaten och dra ut nätkabeln från kontaktuttaget när du inte använder apparaten.
- Vid uppställningen av apparaten ska minimiavstånden till väggar och föremål samt lagrings- och driftvillkoren iaktas enligt den tekniska bilagan.
- Säkerställ att luftinsläppet och luftutsläppet är fria.
- Säkerställ att insugningssidan alltid är fri från smuts och lösa föremål.
- Stick aldrig in föremål eller kroppsdelar i apparaten.
- Ta inte bort några säkerhetstecken, klistermärken eller etiketter från apparaten. Håll alla säkerhetstecken, klistermärken och etiketter i läsbart skick.
- Transportera alltid apparaten upprätt och med tömd kondensbehållare resp. kondensstömningsslang.
- Töm det uppsamlade kondensvattnet före förvaring eller transport. Drick det inte. Hälsorisk!
- Använd uteslutande original reservdelar för att garantera en störningsfri och säker drift.



Säkerhetsanvisningar för apparater med brännbart kylmedel

- Ställ endast upp apparaten i utrymmen där inga eventuella kylmedelsförluster kan samlas. Ej ventilerade utrymmen där apparaten ska installeras, användas eller lagras, måste vara konstruerade på ett sådant sätt att inga eventuella kylmedelsförluster kan ackumuleras. Därmed undviks risk för brand och explosioner som kan uppstå genom att kylmedlet antänds pga. elugnar, spisar eller andra tändkällor.
- Ställ endast upp apparaten i utrymmen där inga tändkällor (t.ex. öppen låga, tillkopplad gasapparat eller elvärmare) finns.
- Observera att kylmedlet är luktfritt.
- Installera alltid apparaten i överensstämmelse med nationella installationsbestämmelser.
- Beakta lokala föreskrifter.
- Beakta nationella gasföreskrifter.
- Installera, hantera och lagra endast apparaten TTK 96 E / TTK 127 E i ett utrymme med en yta på över 4 m².
- Förvara apparaten på ett sådant sätt att inga mekaniska skador kan uppstå.
- Observera att anslutna rörledningar inte får innehålla någon tändkälla.
- R290 är ett kylmedel som motsvarar de europeiska miljöskyddsföreskrifterna. Kylkretsens delar får inte perforeras.
- Beakta den maximala påfyllningsmängden för kylmedlet i den tekniska informationen.
- Bränn inte och borra inte igenom.
- Inga andra medel än de som rekommenderas av tillverkaren får användas för att påskynda avfrostningsprocessen.
- Alla personer som arbetar med kylmedelskretsloppet måste kunna uppvisa ett yrkesutbildningsbevis utfärdat av ett ställe ackrediterat av industrin, som påvisar deras kompetens gällande säker hantering av kylmedel med ledning av ett inom industrin känt förfarande.
- Servicearbeten får endast utföras enligt tillverkarens anvisningar. Krävs hjälp av ytterligare personer för underhålls- och reparationsarbeten, måste arbetet ständigt övervakas av den person som är utbildad för hanteringen av brännbara kylmedel.
- Hela kylmedelskretsloppet är ett underhållsfritt, hermetiskt slutet system och får endast underhållas och repareras av fackföretag för kyla och klimatteknik eller av Trotec.

Ändamålsenlig användning

Använd apparaten uteslutande för att torka och avfukta rumsluften och följ alltid alla tekniska data.

Apparaten kan dessutom användas som "rumsluft-tvättork" som hjälper till att torka blöt tvätt.

Till ändamålsenlig användning hör:

- Avfuktning och torkning av:
 - vardagsrum, sovrum och källarutrymmen
 - badrum
 - sommarstugor, husvagnar
- Permanent torrhallning av:
 - lager, arkiv, laboratorier, garage
 - omklädningsrum etc.

En användning av apparaten utöver den ändamålsenliga användningen gäller som felanvändning.

Förutsebar felanvändning

- Apparaten är inte avsedd för industriellt bruk.
- Lägg inte föremål, t.ex. kläder, på tork på apparaten.
- Använd inte apparaten utomhus.
- Använd inte apparaten i närheten av simbassänger, badkar och duschar.
- Doppa aldrig apparaten i vatten.
- Egenmäktiga konstruktionsändringar samt till- eller ombyggnationer på apparaten är inte tillåtna.
- Ställ inte upp apparaten på ett fuktigt resp. översvämmat underlag, t.ex. nära golvbrunnar.

Personalkvalifikation

Personer som använder denna apparat måste:

- känna till farorna som uppstår vid arbeten med elektriska apparater i fuktiga miljöer.
- ha läst och förstått bruksanvisningen, särskilt kapitel Säkerhet.

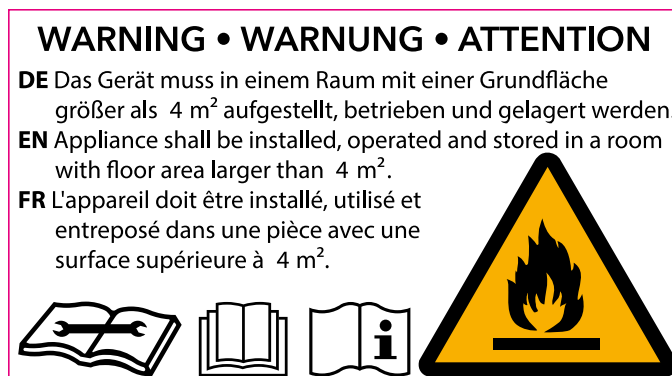
Underhållsarbeten som kräver att huset öppnas, får endast utföras av specialistföretag för kyl- och klimatteknik eller av Trotec.

Säkerhetstecken och skyltar på apparaten

Information

Ta inte bort några säkerhetssymboler, dekaler eller etiketter från apparaten. Håll alla säkerhetssymboler, dekaler och etiketter i läsbart skick.

Följande säkerhetstecken och skyltar är uppsatta på apparaten:



Följ anvisningen

Denna symbol gör uppmärksam på att bruksanvisningen måste beaktas.



Följ reparationsanvisningen

Avfallshanterings-, underhålls- och reparationsarbeten på kylkretsloppet får endast utföras enligt tillverkarens anvisningar och av personer med yrkesutbildningsbevis. Reparationsanvisningen kan erhållas från tillverkaren på förfrågan.

Restrisker



Fara

Naturligt kylmedel propan (R290)!

H220 – Extremt tändbar gas.

H280 – Innehåller gas under tryck; kan explodera vid uppvärmning.

P210 – Får inte utsättas för värme, heta ytor, gnistor, öppen låga eller andra antändningskällor. Rök inte.

P377 – Läckande gas som brinner: Försök inte släcka branden om inte läckan kan stoppas på ett säkert sätt.

P410+P403 – Skyddas från solljus. Förvaras på väl ventilerad plats.



Varning för elektrisk spänning

Arbeten på elektriska komponenter får endast genomföras av ett specialistföretag med behörighet.



Varning för elektrisk spänning

Risk för elektriska stötar!

Apparaten har inget vattenskydd.

Risk för elektriska stötar!

Använd aldrig apparaten i utrymmen där droppvatten, sprutvatten eller rinnande vatten kan komma in i apparaten och doppa aldrig ner den i vatten!



Varning för elektrisk spänning

Risk för elektriska stötar!

Om apparaten kommer i kontakt med vatten finns risk för elstötar!

Använd inte apparaten i närheten av ett badkar, en dusch eller en simbassäng!



Varning för elektrisk spänning

Risk för elektriska stötar!

Apparaten har inte den skyddsklass som krävs för våtutrymmen.

Risk för elektriska stötar!

Använd aldrig apparaten i våtutrymmen (t.ex. tvättstugor) och doppa aldrig ner den i vatten!



Varning för elektrisk spänning

Ta ut nätkontakten ur kontaktuttaget innan arbeten påbörjas på apparaten!

Ta inte i nätkontakten med fuktiga eller blöta händer.

Dra ut nätkabeln ur kontaktuttaget genom att hålla i nätkontakten.



Varning

Det kan utgå faror från denna apparat om personer som inte undervisats använder den på ett felaktigt eller icke ändamålsenligt sätt! Beakta personalkvalifikationerna!



Varning

Apparaten är inte en leksak och får inte hamna i barns händer.



Varning

Risk för kvävning!

Låt inte förpackningsmaterialet ligga framme på ett oaktsamt sätt. Det kan utgöra en farlig leksak för barn.

Information

Använd inte apparaten utan luftfilter på luftinsläppet!

Utan luftfilter blir insidan av apparaten kraftigt nedsmutsad. Det kan reducera effekten och leda till skador på apparaten.

Information om apparaten

Beskrivning av apparaten

Med hjälp av kondensationsprincipen sörjer apparaten för en automatisk luftavfuktning av rum.

Fläkten suger in den fuktiga rumsluften genom luftinträdet via luftfiltret, förångaren och den bakomliggande kondensorn. I den kalla förångaren kyls rumsluften ner ända till under daggpunkten. Vattenångan som finns i luften avsätter sig som kondens resp. frost på förångarlamellerna. Den avfuktade, nedkylda luften värms upp lätt och blåses ut igen vid kondensorn. Den torra luften som behandlats på detta sätt blandas åter med rumsluften. På grund av den ständiga rumsluftcirkulationen genom apparaten reduceras luftfuktigheten i uppställningsrummet.

Beroende av lufttemperaturen och den relativa luftfuktigheten droppar det kondenserade vattnet hela tiden eller endast under de periodiska avfrostningsfaserna genom den integrerade utgångsmuffen in i kondensbehållaren som befinner sig nedanför. För att kunna mäta nivån är den utrustad med en flottör.

Apparaten är försedd med ett manöverfält för manövrering och funktionskontroll.

Om kondensbehållarens maximala nivå nås eller om kondensbehållaren inte är korrekt isatt, lyser kondensbehållarens kontrollampa (se kapitel Manövrering) på kontrollpanelen. Apparaten stängs av. Kondensbehållarens kontrollampa slocknar först när den tömda behållaren sätts tillbaka.

Som tillval kan det kondenserade vattnet avledas via kondensanslutningen med en slang.

Apparaten möjliggör en sänkning av den relativa luftfuktigheten till ca 35 %.

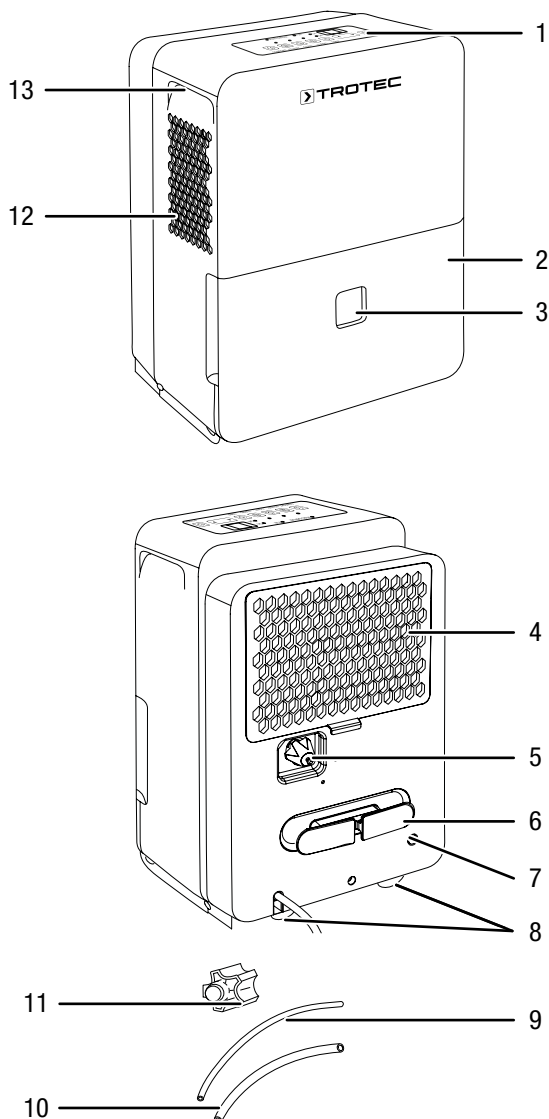
Apparaten kan dessutom användas som "rumsluft-tvättork" som hjälper till att torka blöt tvätt i vardags- eller arbetsrum.

På grund av värmestrålningen som utvecklas i drift kan rumstemperaturen stiga något.

Beteende i nödsituationer

1. Stäng av apparaten.
2. Bryt strömmen till apparaten: Dra ut nätkabeln ur kontaktuttaget genom att hålla i nätkontakten.
3. Anslut inte en defekt apparat till nätanslutningen igen.

Bild på apparaten



Nr	Beteckning
1	Kontrollpanel
2	Kondensbehållare
3	Fyllnivåvisning
4	Luftinsläpp med luftfilter
5	Anslutning kondensstömningsslang med skyddslock
6	Hållare nätkabel
7	Anslutning kondensstömningsslang (bara för pumpfunktion på TTK 127 E)
8	Transporthjul
9	Vit kondensstömningsslang för anslutning (7) (bara för pumpfunktion på TTK 127 E)
10	Genomskinlig kondensstömningsslang för anslutning (5)
11	Slangadapter för kondensstömningsslang
12	Luftutsläpp
13	Transporthandtag

Transport och lagring

Information

Apparaten kan skadas om den förvaras eller transporteras osakligt. Iakttag informationen om apparatens transport och förvaring.

Transport

Observera att det eventuellt finns extra transportföreskrifter för apparater med brännbart kylmedel. Utrustningens anordning eller det maximala antalet apparatdelar som får transporteras tillsammans framgår av gällande transportföreskrifter.

För lättare transport är apparaten försedd med ett handtag.

För lättare transport är apparaten försedd med transporthjul.

Beakta följande information **före** varje transport:

- Stäng av apparaten.
- Dra ut nätkabeln ur kontaktuttaget genom att hålla i nätkontakten.
- Töm ut det kvarvarande kondensvattnet ur apparaten och kondensstömningsslangen (se kapitel Underhåll).
- Använd inte nätkabeln för att dra ur kontakten.
- Apparaten får endast rullas på stabila och släta ytor.

Beakta följande information **efter** varje transport:

- Ställ apparaten upprätt efter transporten.

Lagring

Beakta följande information **före** förvaringen:

- Töm ut det kvarvarande kondensvattnet ur apparaten och kondensstömningsslangen (se kapitel Underhåll).
- Rengör kondensbehållaren och/eller kondensstömningsslangen vid behov (se kapitel Underhåll).
- Dra ut nätkabeln ur kontaktuttaget genom att hålla i nätkontakten.

Följ följande förvaringsvillkor när apparaten inte används:

- Lagra endast apparaten i ett utrymme med en yta på över 4 m².
- Ställ endast upp apparaten i utrymmen där inga tändkällor (t.ex. öppen låga, tillkopplad gasapparat eller elvärmare) finns.
- Lagra apparaten torrt och skyddat mot frost och hetta
- Lagra apparaten i upprätt position på en plats, skyddad mot damm och direkt solljus
- Skydda den eventuellt med ett skydd mot att damm kan komma in.
- Ställ inte några andra apparater eller föremål på apparaten, för att undvika att den skadas.

Montering och idrifttagning

Leveransomfattning

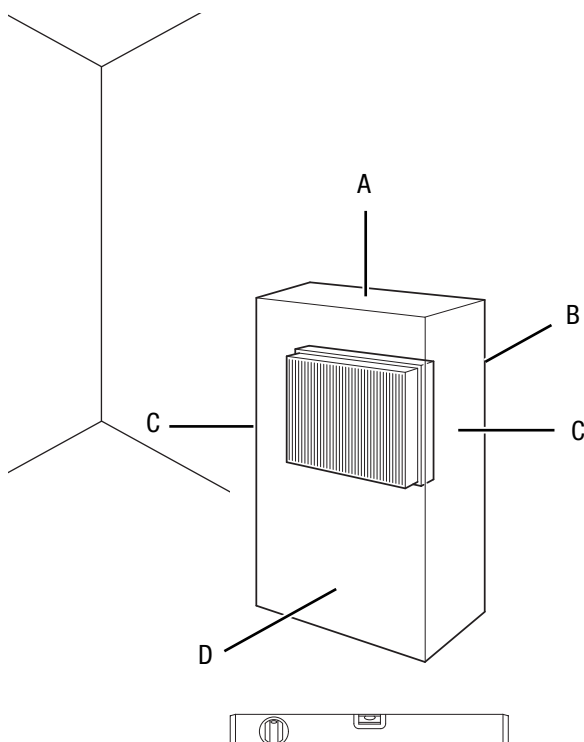
- 1 x apparat
- 1 x luftfilter
- 1 x hållare för nätkabel
- 1 x slangadapter för kondensstömningsslangen
- 1 x genomskinlig kondensstömningsslang, längd: 0,6 m, diameter: 14 mm
- 1 x vit kondensstömningsslang, längd: 4,7 m, diameter: 6,35 mm
- 1 x anvisning

Packa upp apparaten

1. Öppna kartongen och ta ut apparaten.
2. Ta bort hela förpackningen från apparaten.
3. Rulla ut nätkabeln helt. Försäkra dig om att nätkabeln inte är skadad och skada den inte när den rullas ut.

Idrifttagning

Kontrollera vid uppställningen av apparaten att de lägsta avstånden från väggar och föremål iaktas enligt kapitel Teknisk bilaga.



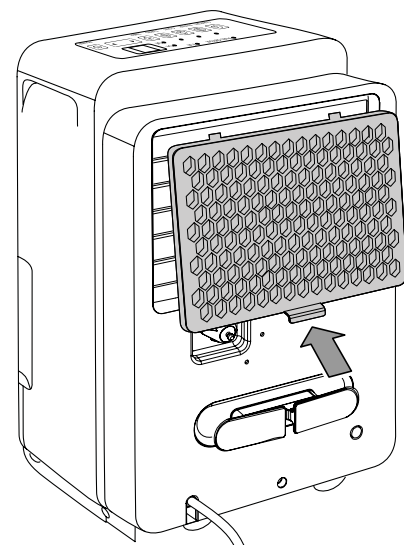
- Ställ endast upp apparaten i utrymmen där inga tändkällor (t.ex. öppen låga, tillkopplad gasapparat eller elvärmare) finns.
- Ställ upp apparaten så att den står upprätt och stadigt på ett horisontalt, stabilt underlag.
- Undvik att snubbelställen uppstår när nätkabeln eller andra elektriska kablar dras, särskilt om apparaten ställs upp mitt i rummet. Använd kabelbryggor.
- Säkerställ att kabelförlängningarna är helt utrullade.
- Håll ett tillräckligt stort avstånd till värmekällor när apparaten ställs upp.
- Kontrollera att gardiner eller andra föremål inte förhindrar luftströmningen.

Sätta i luftfilter

Information

Använd inte apparaten utan luftfilter på luftinsläppet! Utan luftfilter blir insidan av apparaten kraftigt nedsmutsad. Det kan reducera effekten och leda till skador på apparaten.

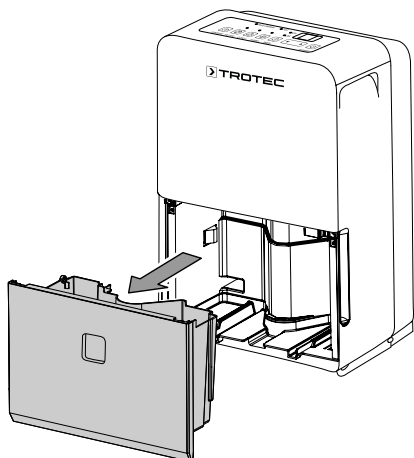
- Kontrollera före starten att luftfiltret har installerats.



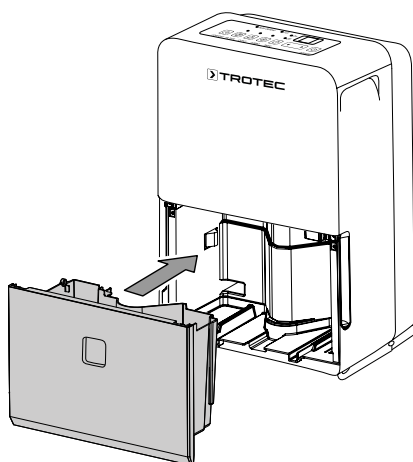
- Kontrollera nätkabelns tillstånd innan du tar apparaten i drift igen. Om du är osäker på om tillståndet är felfritt, kontakta kundtjänst.
- Ställ endast upp apparaten i utrymmen där inga eventuella kylmedelsförluster kan samlas.

Montera hållaren för nätkabeln

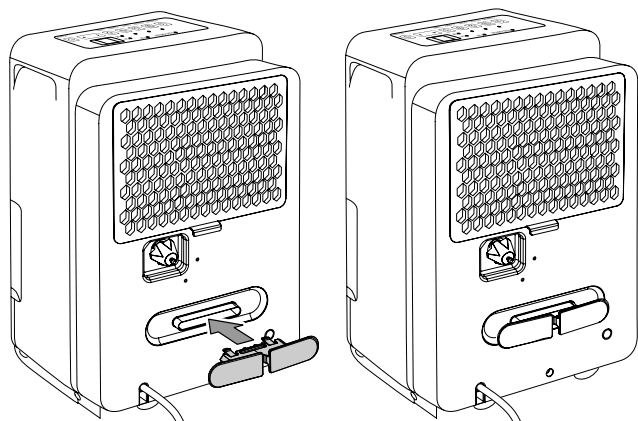
1. Ta ut kondensbehållaren.



2. Ta ut hållaren för nätkabeln (6), de båda kondensstömningsslangarna (9 och 10) och slangadaptorn (11) ur kondensbehållaren.
3. Sätt tillbaka kondensbehållaren igen.



4. Tryck in hållaren i det därför avsedda urtaget.



- ⇒ Hållaren måste haka i hörbart.
5. Kontrollera att hållaren sitter fast ordentligt.
- ⇒ Du kan nu vid behov linda nätkabeln kring hållaren.

Sätta i kondensbehållaren

- Kontrollera att flottören i kondensbehållaren sitter riktigt.
- Kontrollera att kondensbehållaren är tom och sitter riktigt.

Ansluta nätkabeln

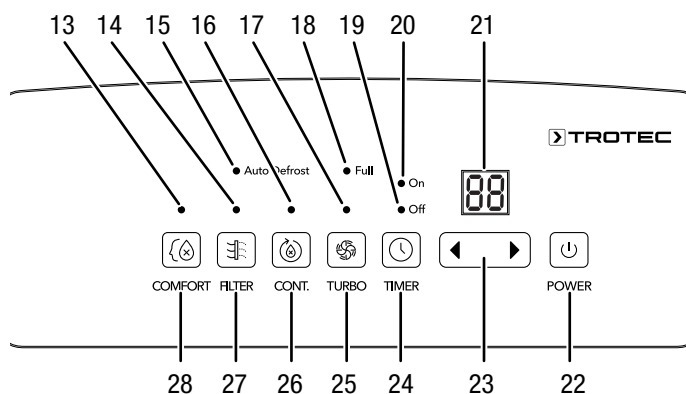
- Sätt i nätkontakten i ett korrekt säkrat kontaktuttag.

Drift

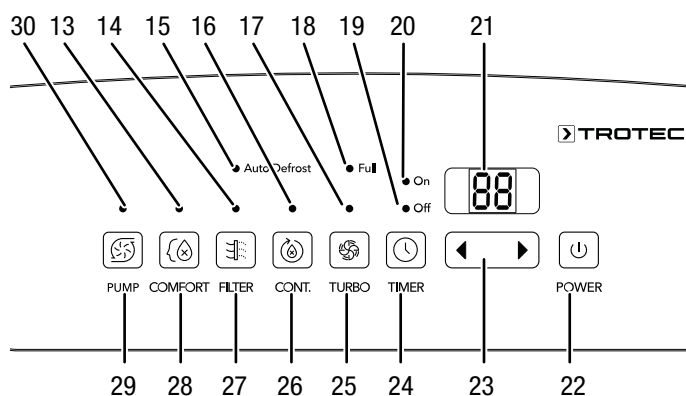
- Undvik öppna dörrar och fönster.
- När apparaten är påsatt arbetar den helautomatiskt.
- Fläkten går kontinuerligt i avfuktningssdrift även efter att det inställda börvärdet har uppnåtts, ända tills apparaten stängs av.

Manöverelement

TTK 96 E



TTK 127 E



Nr	Beteckning	Betydelse
13	LED <i>COMFORT</i>	Komfortdrift aktiv
14	LED <i>FILTER</i>	Filtret måste rengöras
15	LED <i>Auto defrost</i>	Automatisk avisning aktiv
16	LED <i>CONT.</i>	Permanentdrift aktiv
17	LED <i>TURBO</i>	Fläkten går på nivå 2 (hög)
18	LED <i>Full</i>	Kondensbehållaren full eller inte riktigt isatt
19	LED <i>Off</i>	Timern för automatisk avstängning aktiv
20	LED <i>On</i>	Timern för automatisk start aktiv
21	Segmentvisning	Visar den aktuella relativa luftfuktigheten i rummet Visar den relativa luftfuktigheten i rummet under inställningen (35 % till 85 %) Visar den aktuella luftfuktigheten i rummet (30 % till 90 %) Visar antalet timmar under timerns programmering (0 - 24 timmar) Visar felkoder
22	Knappen <i>POWER</i>	På-/Av knappen: Sätter på resp. stänger av apparaten
23	Väljarknapp	◀ = minska värdet ▶ = höja värdet för luftfuktigheten 35 % till 85 % i steg om 5 % för timerfunktionen 0 till 10 h i steg om 0,5 h 10 till 24 h i steg om 1 h
24	Knappen <i>TIMER</i>	Sätter på eller stänger av timerfunktionen
25	Knappen <i>TURBO</i>	Inställning av fläkthastigheten: Nivå 1 = normal Nivå 2 = hög (torkfunktion för tvätt)
26	Knappen <i>CONT.</i>	Sätter på eller stänger av permanentdriften
27	Knappen <i>FILTER</i>	Återställer rengöringscykeln för filtret
28	Knappen <i>COMFORT</i>	Sätter på eller stänger av komfortdriften
29	Knappen <i>PUMP</i>	Sätter på eller stänger av pumpen för kondensatutloppet
30	LED <i>PUMP</i>	Pumpen för kondensatutloppet aktiv



Varning för elektrisk spänning

Risk för elektriska stötar!

Apparaten har inget vattenskydd.

Risk för elektriska stötar!

Använd aldrig apparaten i utrymmen där droppvatten, sprutvatten eller rinnande vatten kan komma in i apparaten och doppa aldrig ner den i vatten!

Sätta på apparaten

Efter att apparaten har ställts upp enligt kapitel "Montering och Idrifttagning" och är klar för drift, kan du starta den.

- Tryck på knappen *POWER* (22).

⇒ Apparaten startar med avfuktning.

Inställning av drifttyper

- Avfuktning
- Permanentdrift
- Komfortdrift
- Torkfunktion för tvätt

Avfuktning

Apparaten går tills önskad relativ luftfuktighet i rummet uppnås.

Därefter stängs kompressorn av, fläkten fortsätter att gå.

Överskrids den önskade relativa luftfuktigheten i rummet sätts kompressorn på igen.

Önskad relativ luftfuktighet i rummet kan alltid ställas in, inställningsområdet ligger mellan 35 % och 85 % i steg om 5%.

Inställning av önskad relativ luftfuktighet i rummet

Önskad relativ luftfuktighet i rummet kan alltid förväljas.

- Tryck väljarknappen (23) åt vänster eller höger för att ställa in den relativa luftfuktigheten i rummet.

⇒ Värdet för önskad luftfuktighet i rummet visas i ca 5 sekunder i segmentvisningen (21).

⇒ Det aktuella, uppmätta värdet för luftfuktigheten i rummet visas sedan igen i segmentvisningen (21).

⇒ Apparaten stängs automatiskt av när önskat värde för den relativa luftfuktigheten i rummet har uppnåtts.

Inställning av fläkthastigheten

Med denna funktion kan du välja mellan låg och hög fläkthastighet.

Fläkthastigheten kan endast ställas in i drifttyp *Avfuktning*. I drifttyp *Torkfunktion för tvätt* är den högsta nivån förinställd.

- Tryck på knappen *TURBO* (25) för att växla mellan normal och hög fläktnivå.

⇒ LED-lampan *TURBO* (17) lyser när fläkten går med hög hastighet.

Permanentdrift

Apparaten avfuktar luften kontinuerligt och oberoende av den aktuella luftfuktigheten.

Gör enligt följande för att ställa in permanentdriften:

- Tryck på knappen *CONT.* (26) för att sätta på eller stänga av permanentdriften.
 - ⇒ Vid aktiverad permanentdrift lyser LED-lampan *CONT.* (16).



Info

I permanentdrift kan en kondensstömningsslang anslutas för att kontinuerligt avleda kondensvattnet.

Komfortdrift

Komfortdriften sörjer för en angenäm luftfuktighet mellan 45 % och 55 %. Apparaten reglerar beroende av rumstemperaturen automatiskt en behaglig luftfuktighet mellan 45 % – 50 % – 55 %.

I denna drifttyp kan luftfuktigheten inte regleras manuellt.

- Tryck på knappen *COMFORT* (28) för att sätta på eller stänga av komfortdriften.

Ställa in timern

Timern kan programmeras för att starta eller stänga av apparaten efter ett inställt antal timmar (max. 24).

Timern kan programmeras i steg om 0,5h (0 till 10 h) resp. i steg om 1h (10 till 24 h).

Timern kan ställas in i alla drifttyper.

Du kan aktivera funktionen när apparaten är påsatt eller avstängd.

Information

Låt inte apparaten gå utan uppsyn i ett fritt tillgängligt utrymme när timern är aktiv.

Automatisk start

- ✓ Apparaten är avstängd.
- Tryck på knappen *TIMER* (24) för att programmera den automatiska starten.
 - ⇒ LED-lampan *On* (20) lyser.
 - ⇒ I segmentvisningen (21) visas antalet timmar fram till den automatiska starten. Standard: 0,0
 - Tryck på knapparna *Höja värdet* och *Minska värdet* (23) tills önskat antal timmar fram till den automatiska starten har ställts in.
 - ⇒ Antalet timmar visas i ca 5 sekunder i segmentvisningen (21).
- ⇒ Timern har ställts in på önskat antal timmar.
 - ⇒ Apparaten sätts på efter den angivna tiden.
 - ⇒ Den aktuella luftfuktigheten i rummet visas.

Automatisk avstängning

- ✓ Apparaten är påsatt.
- Tryck på knappen *TIMER* (24) för att programmera den automatiska avstängningen.
 - ⇒ LED-lampan *Off* (19) lyser.
 - ⇒ I segmentvisningen (21) visas antalet timmar fram till den automatiska avstängningen. Standard: 0,0
 - Tryck på knapparna *Höja värdet* och *Minska värdet* (23) för att ställa in önskat antal timmar fram till den automatiska avstängningen.
 - ⇒ Antalet timmar visas i ca 5 sekunder i segmentvisningen (21). Därefter visas den aktuella luftfuktigheten i rummet.
 - Apparaten går tills den angivna tiden för avstängning har förflutit eller tills apparaten stängs av manuellt.
 - ⇒ Timern har ställts in på önskat antal timmar.
 - ⇒ Apparaten stängs av efter den angivna tiden.

Information

Du kan avaktivera den automatiska starten och avstängningen, genom att sätta antalet timmar på 0 eller genom att starta eller stänga av apparaten manuellt.

Timern avaktiveras också när felkoden *P2* visas i segmentvisningen (21).

En full kondensbehållare kan stänga av apparaten även innan den inställda tiden har löpt ut.

Inställningarna Automatisk start och Automatisk avstängning kan vara aktiva samtidigt. På kontrollpanelen lyser då LED-lamporna *On* (20) och *Off* (19) samtidigt.

Memory-funktion

Vid korta strömväbrott memorerar apparaten programmeringen av luftfuktighetens börvärde. De förprogrammerade start- och stopptiderna för den automatiska driften sparas inte.

Auto-Stopp-funktion

När vattenbehållaren är full, inte riktigt isatt eller den inställda rumsfuktigheten har uppnåtts, stoppar apparaten automatiskt. Kompressorn och fläkten stängs av på båda apparaterna.

När kondensbehållaren är full eller inte riktigt isatt, tänds på TTK 96 E LED-lampan *Full* (18) och i segmentvisningen (21) visas meddelandet *P2*.

När kondensbehållaren på TTK 127 E är full, tänds LED-lampan *Full* (18) och i segmentvisningen (21) visas meddelandet *P2*.

När kondensbehållaren på TTK 127 E inte är riktigt isatt, visas meddelandet *EB* i segmentvisningen (21).

Kompressorn och fläkten stängs av om du tar ut kondensbehållaren vid tillkopplad apparat. Strax därefter tillkopplas apparaten igen, piper några gånger och felmeddelandet *EB* visas.

När du tar ut kondensbehållaren vid frånkopplad apparat och sedan tillkopplar apparaten igen, piper den några gånger och felmeddelandet *EB* visas.

Gör enligt beskrivningen i kapitel Underhåll under *Tömma kondensbehållaren och rengöra pumpfiltret*.

Drift med slang på kondensanslutningen

Information

På TTK 127 E får bara den vita kondensstömningsslangen (9) anslutas vid aktiverad pump (se *Drift med slang på kondensanslutningen vid aktiverad pumpfunktion*).

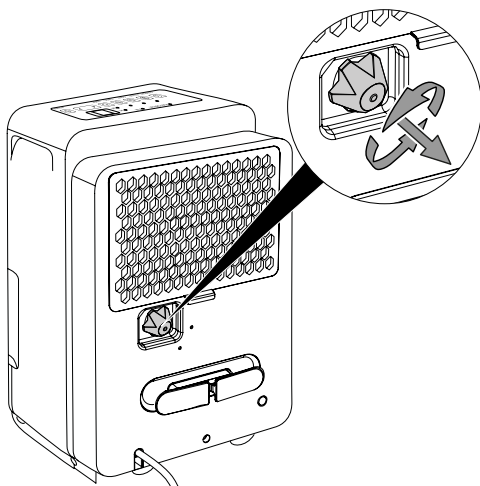
Information

Vid en utetemperatur från resp. under 0 °C får slangen inte dras utomhus. Annars finns risk för att slangen och eventuellt även apparaten skadas p.g.a. frost. Iaktta även den tekniska informationen om apparatens arbetstemperatur.

Den genomskinliga kondensstömningsslangen (10) kan anslutas i alla drifttyper (med undantag för pumpfunktionen på TTK 127 E) för permanent användning eller för avfuktning utan uppsyn.

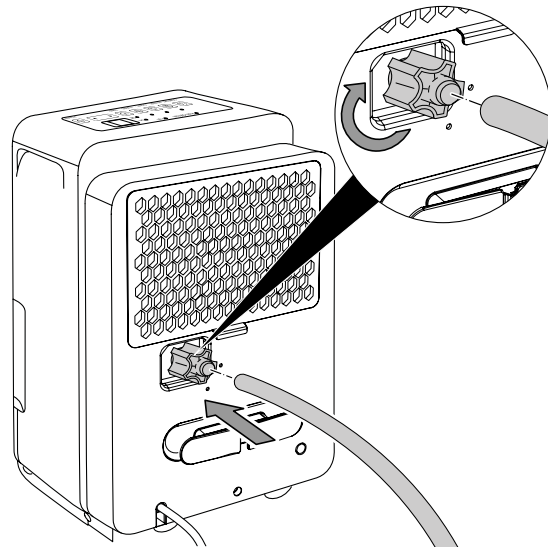
- ✓ Slangen (10) som ingår i leveransen är förberedd.
- ✓ Slangadaptorn (11) som ingår i leveransen är förberedd.
- ✓ Apparaten är avstängd.

1. Skruva loss skyddslocket från anslutningen (5). Spara det för senare användning.

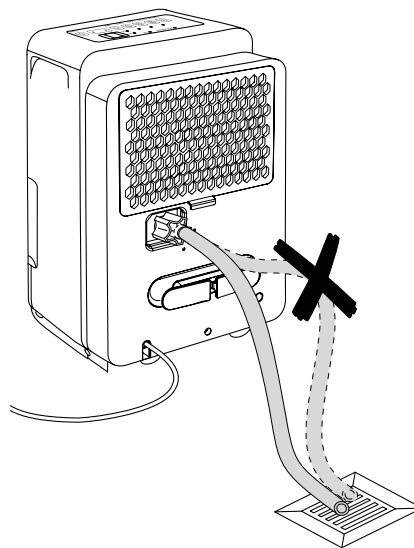


2. Skruva på slangadaptorn (11) på anslutningen.

3. Skjut den ena slangänden på slangadaptorn.



4. För den andra slangänden till ett lämpligt avlopp (t.ex. golvbrunn eller en tillräckligt stor uppsamlingsbehållare). Observera att slangen inte får krökas för snävt.



5. Ta bort slangen (10) när du vill fånga upp kondensvattnet via kondensbehållaren igen.
6. Låt slangen torka innan den förvaras.

Drift med slang på anslutning (7) vid aktiverad pumpfunktion (TTK 127 E)

Information

Pumpen kan under de första 3 till 5 minuterna efter aktiveringen ge ifrån sig höga ljud.

Information

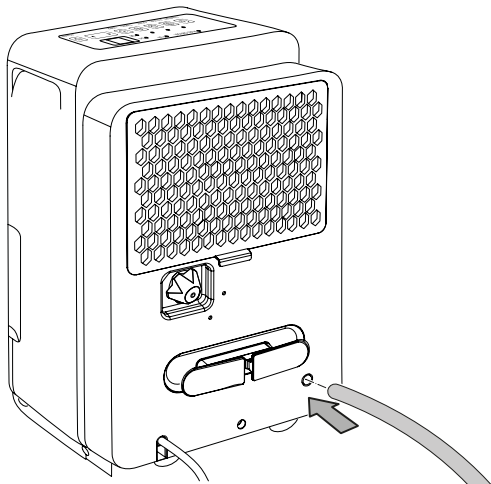
LED-lampan *PUMP* (30) blinkar vid en driftstörning. Stäng av apparaten och dra ut nätkabeln ur kontaktuttaget genom att ta i nätkontakten. Rengör pumpens filter enligt beskrivningen under *Tömma kondensbehållaren och rengöra pumpfiltret*.

Information

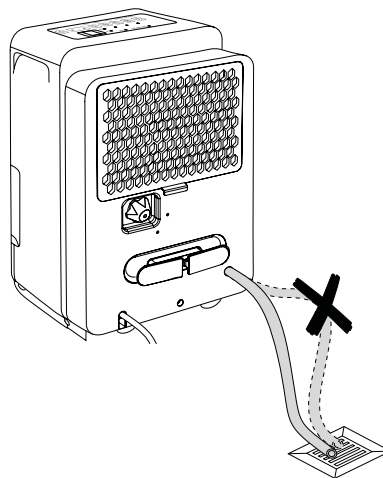
Vid en utetemperatur från resp. under 0 °C får slangen inte dras utomhus. Annars finns risk för att slangen och eventuellt även apparaten skadas p.g.a. frost. Iakttag även den tekniska informationen om apparatens arbetstemperatur.

Med pumpfunktionen kan den fulla vattenbehållaren tömmas snabbt. Använd inte pumpfunktionen i permanent drift.

- ✓ Slangen (9) som ingår i leveransen är förberedd.
 - ✓ Apparaten är avstängd.
 - ✓ Se till att det övre locket på kondensanslutningen (5) är fastskruvat.
1. Stick in slangen (9) i anslutningen (7).
 - ⇒ Observera att slangen måste skjutas in i kondensanslutningen 15 mm.



2. För den andra slangändan till ett lämpligt avlopp (t.ex. golvbrunn eller en tillräckligt stor uppsamlingsbehållare). Observera att slangen inte får krökas för snävt.



3. Tryck på knappen *PUMP* (29) för att aktivera pumpen för kondensatutloppet.
 - ⇒ LED-lampan *PUMP* (30) lyser.
 - ⇒ Kondensvattnet pumpas ut ur vattenbehållaren så snart den är full.
4. Tryck återigen på knappen *PUMP* (29) för att stänga av pumpen.
 - ⇒ LED-lampan *PUMP* (30) slocknar.
5. Ta bort slangen (9) när du vill fånga upp kondensvattnet via kondensbehållaren igen.
6. Låt slangen torka innan den förvaras.

Automatisk avisning

Vid låga omgivningstemperaturer kan förångaren isas ner under avfuktningen. Apparaten genomför då en automatisk avisning. Under avfrostningsfasen avbryts avfuktningen en kort tid. Fläkten fortsätter att gå.

Tidslängden för avisningen kan variera. Stäng **inte** av apparaten under den automatiska avisningen. Dra **inte** ut nätkontakten ur kontaktuttaget.

Torkning av tvätt

Apparaten kan dessutom användas som "rumsluft-tvättork" som hjälper till att torka blöt tvätt i vardags- eller arbetsrum.

lakta de lägsta avstånden enligt den tekniska informationen vid positioneringen av apparaten eller torkställningen.

För torkning av tvätt rekommenderas följande värden för luftfuktigheten:

- skåptorr = 46 % relativ luftfuktighet
- stryktorr = 58 % relativ luftfuktighet
- förtorkad = 65 % relativ luftfuktighet

Anpassa inställningarna på apparaten till den relativa luftfuktigheten (t.ex. 60 % relativ luftfuktighet för stryktorr tvätt).

Använd ev. en mätare för att mäta luftfuktigheten.

1. Tryck på knappen **TURBO (25)** för att ställa in den höga fläkthastigheten (nivå 2).
 - ⇒ LED-lampan **TURBO (17)** lyser.
 - ⇒ Torkfunktionen för tvätt är påsatt.

Urdrifttagning



Varning för elektrisk spänning

Ta inte på nätkontakten med fuktiga eller våta händer.

- Stäng av apparaten.
- Dra ut nätkabeln ur kontaktuttaget genom att hålla i nätkontakten.
- Avlägsna eventuellt kondensstömningsslangen liksom resterande vätska i den.
- Töm kondensbehållaren vid behov.
- Rengör apparaten enligt kapitel Underhåll.
- Förvara apparaten enligt kapitel Transport och förvaring.

Fel och störningar

Apparaten har under produktionen flera gånger kontrollerats avseende felfri funktion. Om det ändå skulle förekomma funktionsstörningar måste apparaten kontrolleras enligt följande lista.

Information

Vänta i minst 3 minuter efter alla underhålls- och reparationsarbeten. Starta inte apparaten igen förrän då.

Apparaten startar inte:

- Kontrollera nätanslutningen.
- Kontrollera nätkabeln och nätkontakten avseende skador.
- Kontrollera nätsäkringens på plats.
- Kontrollera fyllnivån i kondensbehållaren och töm den vid behov. LED-lampan **Full (18)** får inte lysa.
- Kontrollera att kondensbehållaren sitter riktigt.
- Kontrollera rumstemperaturen. Beakta det tillåtna arbetsområdet för apparaten enligt den tekniska informationen.

Kondensvatten rinner ut ur den undre kondensanslutningen (7):

- Kontrollera om du har aktiverat pumpfunktionen utan att montera slang (9) på den undre kondensanslutningen (7). Gör enligt beskrivningen i kapitel Manövrering under *Drift med slang på anslutning (7) vid aktiverad pumpfunktion (TTK 127 E)* om du vill aktivera pumpfunktionen. Om du emellertid vill aktivera den permanenta avfuktningen, måste du använda en annan kondensanslutning. Gör enligt beskrivningen i kapitel Manövrering under *Drift med slang på kondensanslutningen*.

Apparaten är igång men det sker ingen kondensbildning:

- Kontrollera flottören i kondensbehållaren avseende smuts. Vid behov måste kondensbehållaren rengöras. Flottören måste vara rörlig.
- Kontrollera rumstemperaturen. Beakta det tillåtna arbetsområdet för apparaten enligt den tekniska informationen.
- Säkerställ att den relativa luftfuktigheten i rummet motsvarar den tekniska informationen.
- Kontrollera den förvalda relativa luftfuktigheten i rummet. Luftfuktigheten i uppställningsrummet måste ligga ovanför det valda området.
- Kontrollera om apparaten arbetar i drifttyp *Komfordrift*. Kompressorn stängs automatiskt av när den relativa luftfuktigheten i rummet ligger under 45 %.
- Kontrollera luftfiltret avseende smuts. Vid behov måste luftfiltret rengöras resp. bytas ut.

- Kontrollera kondensorn utifrån avseende smuts (se kapitel Underhåll). Låt en smutsig kondensator rengöras av ett specialistföretag eller Trotec.
- Apparaten genomför då en automatisk avisning. Under den automatiska avisningen sker ingen avfuktning.

Apparaten låter mycket resp. vibrerar:

- Kontrollera att apparaten står upprätt och stabilt.

Kondensvatten rinner ut:

- Kontrollera apparaten med avseende på otätheter.

Kompressorn startar inte:

- Kontrollera rumstemperaturen. Beakta det tillåtna arbetsområdet för apparaten enligt den tekniska informationen.
- Säkerställ att den relativa luftfuktigheten i rummet motsvarar den tekniska informationen.
- Kontrollera den förvalda relativa luftfuktigheten i rummet. Luftfuktigheten i uppställningsrummet måste ligga ovanför det valda området.
- Kontrollera om apparaten arbetar i drifttyp *Komfortdrift*. Kompressorn stängs automatiskt av när den relativa luftfuktigheten i rummet ligger under 45 %.
- Kontrollera om kompressorns överhettningsskydd har utlösts. Bryt strömmen till apparaten och låt den svalna i ca 10 minuter innan du ansluter den till strömnätet igen.
- Apparaten genomför då en automatisk avisning. Under den automatiska avisningen sker ingen avfuktning.

Apparaten är mycket varm, låter mycket eller har försämradeffekt:

- Kontrollera luftinsläppen och luftfiltret avseende smuts. Avlägsna yttre smuts.
- Kontrollera apparatens utsida med avseende på smuts (se kapitel Underhåll). Låt ett specialistföretag för kyl- och klimatteknik eller Trotec rengöra insidan av apparaten om den är smutsig.

Apparaten fungerar inte felfritt efter kontrollerna:

Kontakta kundservice. Lämna in apparaten för reparation till ett specialistföretag för kyl- och klimatteknik eller till Trotec.

Felkoder

I displayen kan följande felmeddelanden visas:

Felkod	Orsak	Avhjälpning
AS	Fel fuktighetssensor	Bryt helt kort strömmen till apparaten. Om felet fortfarande föreligger efter återstarten, kontakta kundtjänst.
ES	Fel på förångarens temperatursensor	Bryt helt kort strömmen till apparaten. Om felet fortfarande föreligger efter återstarten, kontakta kundtjänst.
P2 (TTK 96 E)	Kondensbehållaren full eller inte riktigt isatt	Töm kondensbehållaren resp. kontrollera att den är korrekt isatt.
P2 (TTK 127 E)	Kondensbehållare full	Töm kondensbehållaren.
EB (TTK 127 E)	Kondensbehållaren inte riktigt isatt	Kontrollera att kondensbehållaren sitter riktigt.
EC	Läckage i kylmedelskretsloppet	Stäng av apparaten och kontakta kundtjänst. Se även information om kylmedelskretsloppet i kapitel Underhåll.
E3	Allmänt fel på apparaten	Bryt helt kort strömmen till apparaten. Om felet fortfarande föreligger efter återstarten, kontakta kundtjänst.

Underhåll

Underhållsintervaller

Underhålls- och skötselintervall	före varje idrifttagning	vid behov	minst varannan vecka	minst var 4:e vecka	minst var 6:e månad	minst en gång om året
Kontrollera luftinsläpp och luftutsläpp med avseende på smuts och främmande föremål och rengör vid behov	X			X		
Utvändig rengöring		X				X
Visuell kontroll av apparatens insida avseende smuts		X				X
Kontrollera luftfiltret avseende smuts och främmande föremål och rengör resp. byt ut vid behov	X		X			
Byt ut luftfilter					X	
Byt ut och rengör pumpfiltret		X				X
Kontrollera avseende skador	X					
Kontrollera fästskravar		X				X
Provkörning						X
Töm och rengör kondensbehållaren och/eller tömningsslangen		X				

Underhålls- och skötselprotokoll

Apparattyp:

Apparatnr:

Underhålls- och skötselintervall	1	2	3	4	5	6	7	8	9	10	11	12	13	14	15	16
Kontrollera luftinsläpp och luftutsläpp med avseende på smuts och främmande föremål och rengör vid behov																
Kontrollera luftfiltret avseende smuts och främmande föremål och rengör resp. byt ut vid behov																
Utvändig rengöring																
Visuell kontroll av apparatens insida avseende smuts																
Byt ut luftfilter																
Byta ut och rengöra pumpfiltret																
Kontrollera fästskravar																
Provkörning																
Töm och rengör kondensbehållaren och/eller tömningsslangen																
Anmärkningar																

1. Datum: Underskrift:	2. Datum: Underskrift:	3. Datum: Underskrift:	4. Datum: Underskrift:
5. Datum: Underskrift:	6. Datum: Underskrift:	7. Datum: Underskrift:	8. Datum: Underskrift:
9. Datum: Underskrift:	10. Datum: Underskrift:	11. Datum: Underskrift:	12. Datum: Underskrift:
13. Datum: Underskrift:	14. Datum: Underskrift:	15. Datum: Underskrift:	16. Datum: Underskrift:

Arbeten innan underhåll påbörjas



Varning för elektrisk spänning

Ta inte på nätkontakten med fuktiga eller våta händer.

- Stäng av apparaten.
- Dra ut nätkabeln ur kontaktuttaget genom att hålla i nätkontakten.



Varning för elektrisk spänning

Arbeten som kräver att apparaten öppnas får endast utföras av auktoriserat specialistföretag eller av Trotec.

Kylmedelskretslopp



Fara

Naturligt kylmedel propan (R290)!

H220 – Extremt tändbar gas.

H280 – Innehåller gas under tryck; kan explodera vid uppvärmning.

P210 – Får inte utsättas för värme, heta ytor, gnistor, öppen låga eller andra antändningskällor. Rök inte.

P377 – Läckande gas som brinner: Försök inte släcka branden om inte läckan kan stoppas på ett säkert sätt.

P410+P403 – Skyddas från solljus. Förvaras på väl ventilerad plats.

- Hela kylmedelskretsloppet är ett underhållsfritt, hermetiskt slutet system och får endast underhållas och repareras av fackföretag för kyla och klimat teknik eller av Trotec.

Säkerhetstecken och skyltar på apparaten.

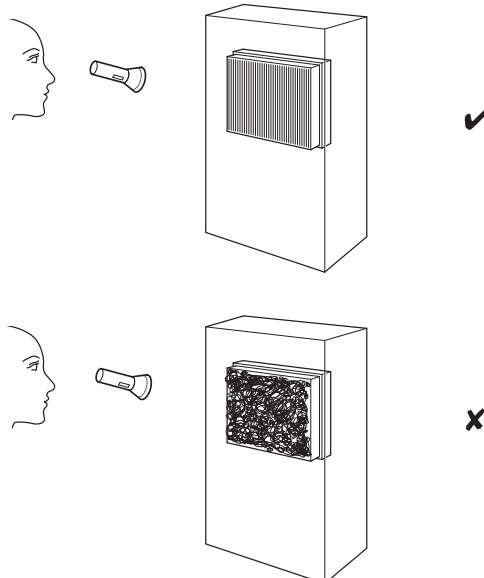
Kontrollera regelbundet säkerhetstecken och skyltar på apparaten. Byt ut säkerhetstecken som blivit oläsliga!

Rengöring av huset

Rengör huset med en fuktig, mjuk och luddfri trasa. Se till att det inte tränger in fukt i huset. Försäkra dig om att elektriska komponenter inte kan komma i kontakt med fukt. Använd inga aggressiva rengöringsmedel som t.ex. rengöringsprayer, lösningsmedel, alkoholhaltiga rengöringsmedel eller skurmedel för att fukta trasan.

Visuell kontroll av apparatens insida avseende smuts

1. Ta bort luftfiltret.
2. Lys med en ficklampa i öppningarna på apparaten.
3. Kontrollera insidan av apparaten avseende smuts.
4. Om du upptäcker ett tjockt lager damm, låt ett specialistföretag för kyl- och klimat teknik eller Trotec rengöra apparaten på insidan.
5. Sätt tillbaka luftfiltret.



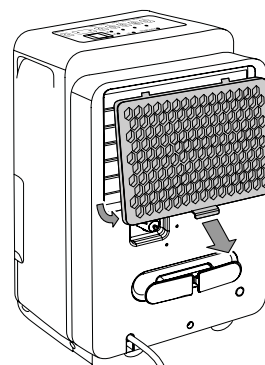
Rengöra luftfiltret

Information

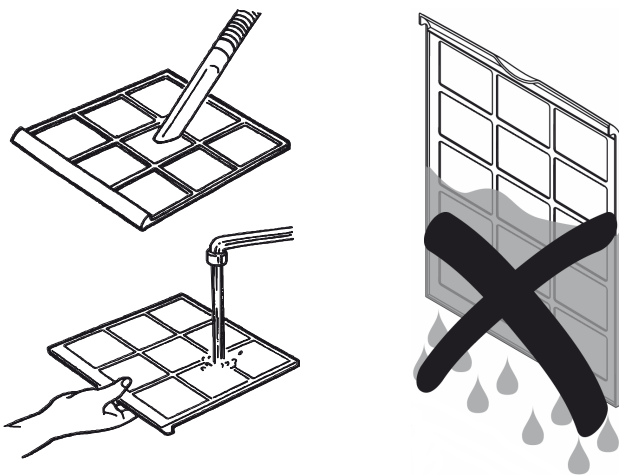
Säkerställ att luftfiltret varken är utslitet eller skadat. Hörn och kanter på luftfiltret får inte vara deformerade eller avrundade. Försäkra dig om att luftfiltret är oskadat och torrt innan det sätts i igen!

Filtret måste rengöras när det är smutsigt eller efter 250 drifttimmar när LED-lampan *Filter* (14) tänds.

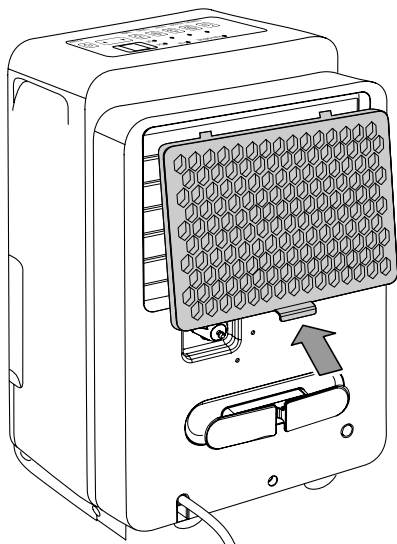
1. Ta ut luftfiltret ur apparaten.



2. Rengör filtret med en mjuk, luddfri, lätt fuktad trasa. Skulle filtret vara kraftigt nedsmutsat, rengör det med varmt vatten, blandat med ett neutralt rengöringsmedel.



3. Låt filtret torka helt. Sätt aldrig i ett vått filter i apparaten!
4. Sätt i luftfiltret igen i apparaten.



5. Tryck på knappen *FILTER* (27) för att genomföra en filteråterställning. Det är endast möjligt om LED-lampan *Filter* (14) lyser. Efter återställningen slocknar den.

Tömma kondensbehållaren och rengöra pumpfiltret

När vattenbehållaren är full, inte riktigt isatt eller den inställda rumsfuktigheten har uppnåtts, stoppar apparaten automatiskt. Kompressorn och fläkten stängs av på båda apparaterna.

När kondensbehållaren är full eller inte riktigt isatt, tänds på TTK 96 E LED-lampan *Full* (18) och i segmentvisningen (21) visas meddelandet *P2*.

När kondensbehållaren på TTK 127 E är full, tänds LED-lampan *Full* (18) och i segmentvisningen (21) visas meddelandet *P2*.

När kondensbehållaren på TTK 127 E inte är riktigt isatt, visas meddelandet *EB* i segmentvisningen (21).

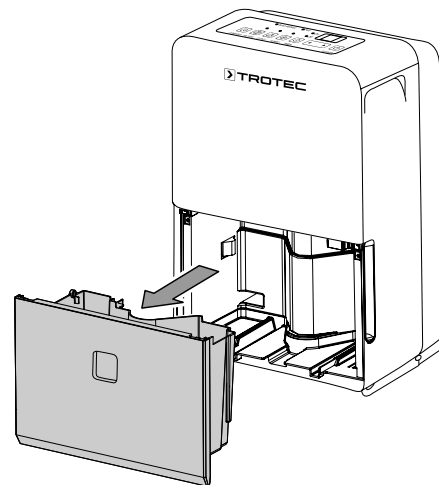
LED-lampan *PUMP* (30) blinkar på TTK 127 E, när pumpfiltret måste rengöras.

För att kunna tömma kondensbehållaren och rengöra pumpfiltret, måste kondensbehållaren tas ut.

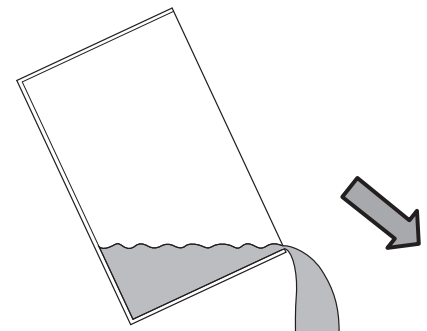
Information

Säkerställ att pumpfiltret varken är utslitet eller skadat. Filtret får inte vara deformerat. Försäkra dig om att filtret inte är skadat innan du sätter in det igen!

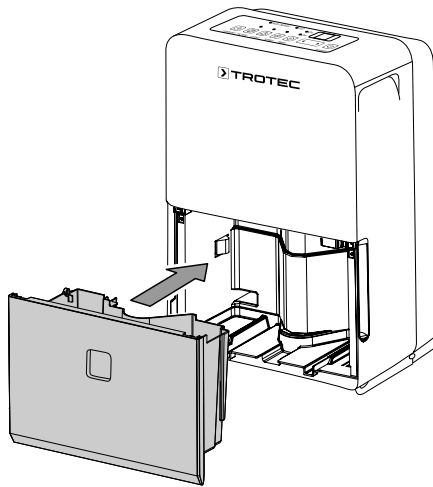
1. Ta ut kondensbehållaren ur apparaten.



2. Töm kondensbehållaren i ett avlopp eller en diskho.



3. Rengör behållaren med rent vatten. Rengör behållaren regelbundet med ett mildt rengöringsmedel (inget diskmedel!).
4. **Rengöra pumpfiltret:** Ta ut pumpfiltret ur apparaten. Filtret ser ut som en liten sil och kan tas av från pumpen.
5. **Rengöra pumpfiltret:** Rengör filtret med rent vatten och placera det på pumpen igen.
6. Sätt i kondensbehållaren i apparaten igen. Skada inte flottören när kondensbehållaren sätts i och tas ut.
Försäkra dig om att flottören är riktigt positionerad.
Försäkra dig om att kondensbehållaren sätts i korrekt, annars kan apparaten inte sättas på igen.



Åtgärder efter underhållsarbetet

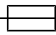
Vill du använda apparaten igen:

- Anslut apparaten igen genom att sätta i nätkontakten i kontaktuttaget.

Ska du inte använda apparaten en längre tid:

- Förvara apparaten enligt kapitel Transport och förvaring.

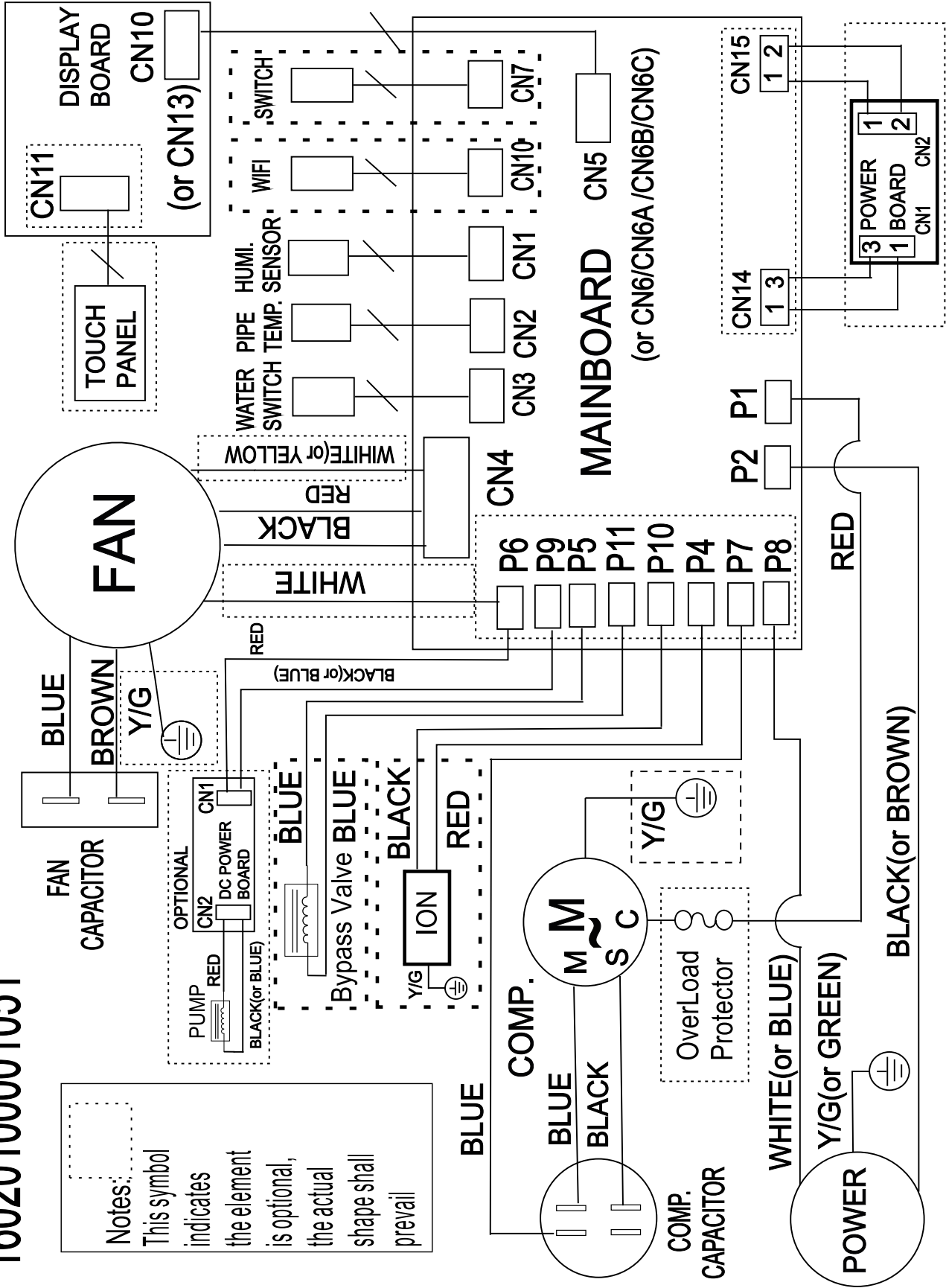
Teknisk bilaga
Teknisk information

Parameter	Värde	
Modell	TTK 96 E	TTK 127 E
Avfuktningseffekt, max.	30 l / 24 h	50 l / 24 h
Avfuktningseffekt vid 30 °C och 80 % RF	28,3 l / 24 h	46,8 l / 24 h
Luftmängd	Nivå 1: 166 m ³ /h Nivå 2: 191 m ³ /h	319 m ³ /h 353 m ³ /h
Arbetsområde (temperatur)	5 °C - 32 °C	5 °C - 32 °C
Arbetsområde (relativ luftfuktighet)	35% - 100 % RF	35% - 100 % RF
Tryck sugsida	1,0 MPa	1,0 MPa
Tryck utträdessidan	2,6 MPa	2,6 MPa
Tillåtet max. tryck	2,6 MPa	2,6 MPa
Nätanslutning	1/N/PE ~ 220 – 240 V / 50 Hz	1/N/PE ~ 220 – 240 V / 50 Hz
Effektförbrukning, max.	0,72 kW	1,06 kW
Märkström	3,2 A	5,4 A
Säkring 	3,15 A / 250 V AC	3,15 A / 250 V AC
Kylmedel	R290	R290
Kylmedelsmängd	100 g	145 g
GWP faktor	3	3
CO ₂ -ekvivalent	0,0003 t	0,00044 t
Vattenbehållare	3 l	6 l
Ljudtrycksnivå (1 m avstånd)	50 dB(A)	50 dB(A)
Mått (längd x bredd x höjd)	386 x 260 x 500 mm	392 x 282 x 616 mm
Minsta avstånd från väggar / föremål	upptill (A): 40 cm bak (B): 20 cm på sidan (C): 40 cm framtil (D): 20 cm	40 cm 20 cm 40 cm 20 cm
Vikt	17 kg	19,5 kg

16020100001051

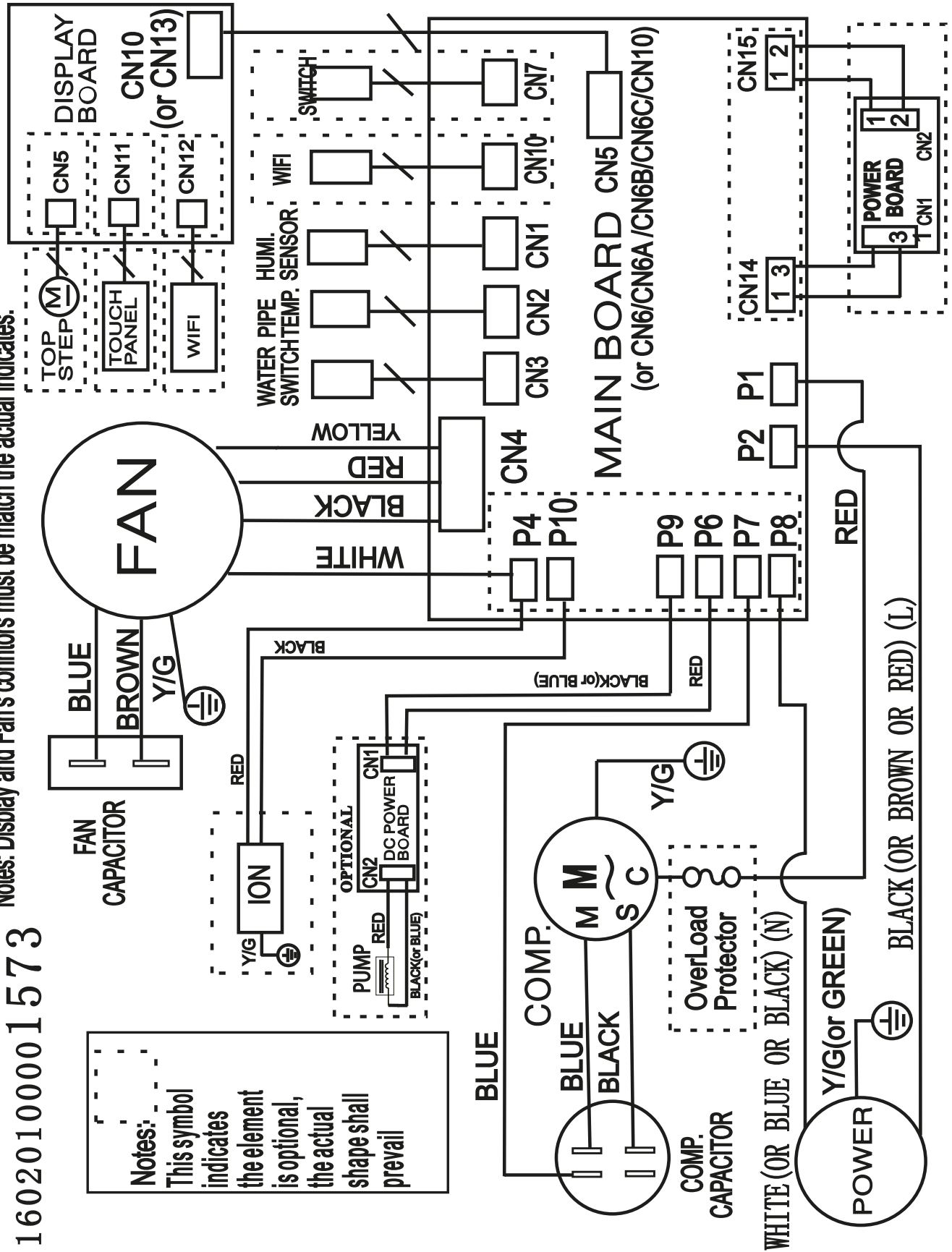
Notes: Display and Fan's connctors must be match the actual indicates.

Notes:
 This symbol indicates the element is optional, the actual shape shall prevail



Kopplingschema TTK 127 E

Notes: Display and Fan's connctors must match the actual indicates.

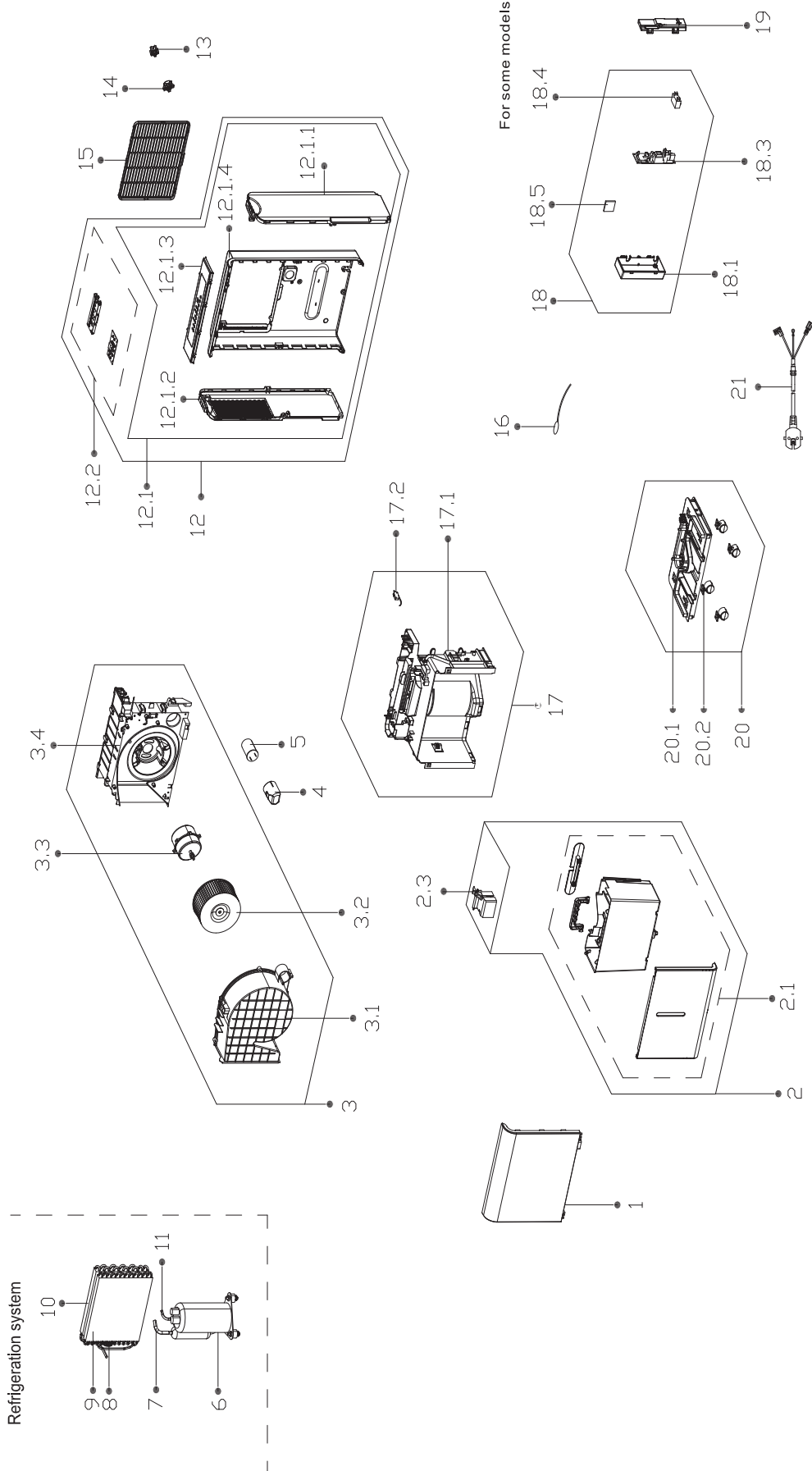


Notes:
 This symbol indicates the element is optional, the actual shape shall prevail

16020100001573

Reservdelsöversikt TTK 96 E

Information: Reservdelarnas positionsnummer skiljer sig från de positionsnummer för komponenter som förekommer i bruksanvisningen.

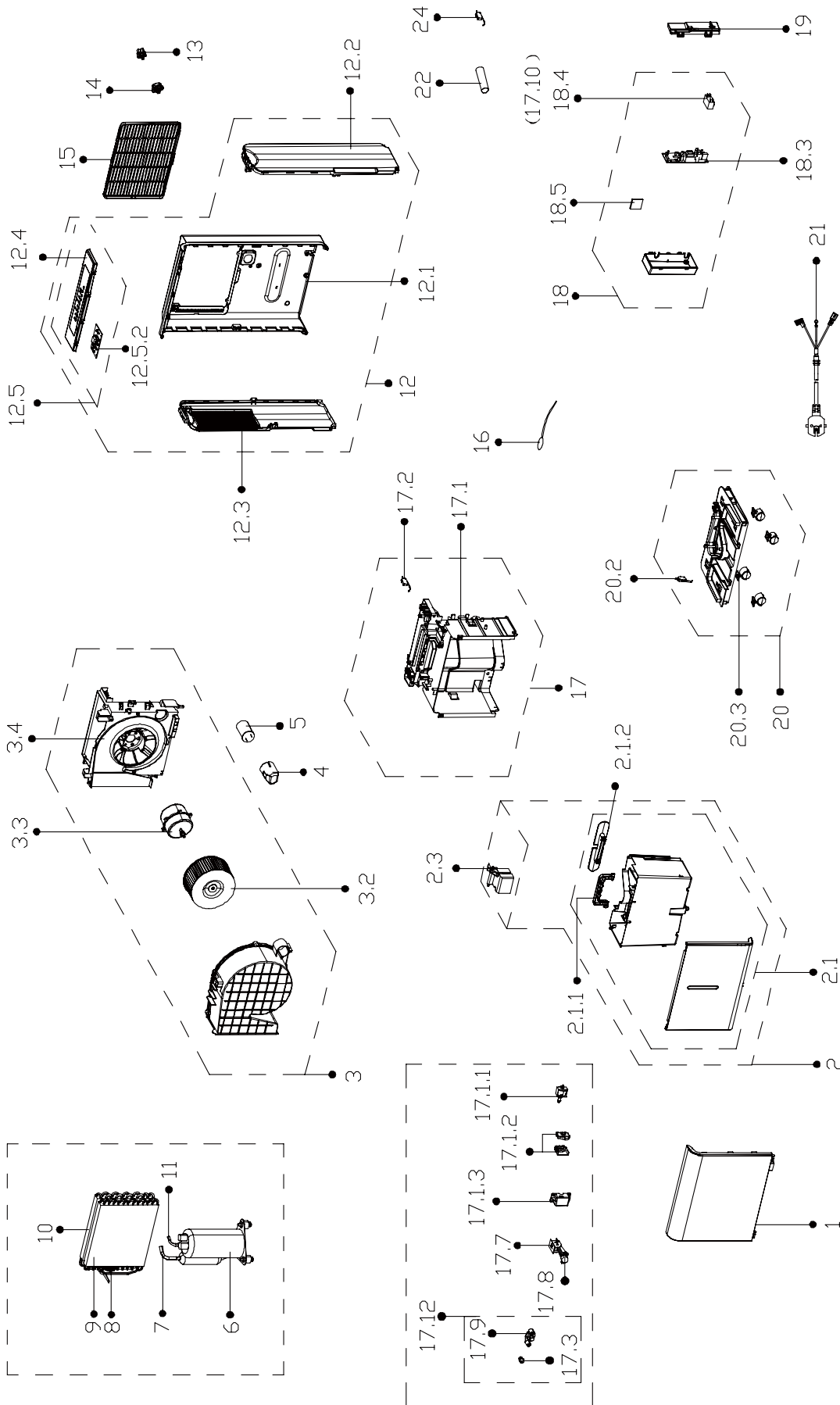


Reservdelislista TTK 96 E

No.	Part Name	Quantity	No.	Part Name	Quantity
1	Front Panel Subassembly	1	12.1.2	Left Supporter	1
2	Water Tank Assembly	1	12.1.3	Top Cover	1
2.1	Water Tank Subassembly	1	12.1.4	Rear Panel	1
2.3	Dobber Case	1	12.2	Display Box Subassembly	1
3	Volute Shell Assembly	1	13	Butt Joint Subassembly	1
3.1	Volute Shell	1	14	Drain Connector Of Water Pump	1
3.2	Centrifugal Fan	1	15	Air Filter	1
3.3	Single Phase Asynchronous Motor	1	16	Pipe Temperature Sensor	1
3.4	Supporter Subassembly Of Fan Motor	1	17	Middle Partition Board Assembly	1
4	Capacitor Cap	1	17.1	Partition Board Subassembly	1
5	Capacitor Of Compressor	1	17.2	Micro Switch	1
6	Fixed Speed Rotary Compression	1	18	Electronic Control Box Subassembly	1
7	Suction Pipe Assembly	1	18.1	Electronic Control Box	1
8	Capillary Assembly	1	18.3	Dehumidifier Main Control Board Subassembly	1
9	Evaporator Assembly	1	18.5	Humidity Sensor Board Module	1
10	Condenser Assembly	1	19	Cover Of Electronic Control Box	1
11	Discharge Pipe Assembly	1	20	Chassis Assembly	1
12	Rear Panel Assembly	1	20.1	Chassis Subassembly	1
12.1	Rear Panel Subassembly	1	20.2	Universal Wheel	4
12.1.1	Right Side Plate	1	21	Power Cord Subassembly	1

Reservdelsöversikt TTK 127 E

Information: Reservdelarnas positionsnummer skiljer sig från de positionsnummer för komponenter som förekommer i bruksanvisningen.



Reservdelislista TTK 127 E

No.	Part Name	Quantity	No.	Part Name	Quantity
1	Front Panel Assembly	1	14	Cover For Drain Connector Assembly	1
2	Water Tank Assembly	1	15	Air Filter	1
2.1	Water Tank Subassembly	1	16	Pipe Temperature Sensor	1
2.1.1	Handle Of Watertank	1	17	Middle Partition Board Assembly	1
2.1.2	Bobbin Winder	1	17.1	Partition Board Assembly	1
2.3	Dobber Case	1	17.1.1	Water Pump	1
3	Volute Shell Assembly	1	17.1.2	Waterproof Rubber Ring	1
3.2	Centrifugal Fan	1	17.1.2	Waterproof Rubber Ring	1
3.3	Single Phase Asynchronous Motor	1	17.1.3	Installation Box Of Water Pump	1
3.4	Supporter Subassembly Of Fan Motor	1	17.2	Micro Switch	1
4	Capacitor Box	1	17.7	Installation Bracket	1
5	Capacitor of Compressor	1	17.8	Butt Joint Subassembly	1
6	Fixed Speed Rotary Compressor	1	17.10	Fan Motor Capacitor	1
7	Suction Pipe Assembly	1	17.12	Butt Joint Subassembly	1
8	Capillary Assembly	1	18	Electronic Control Box Subassembly	1
9	Evaporator Assembly	1	18.3	Dehumidifier Main Control Box Subassembly	1
10	Condenser Assembly	1	18.5	Humidity Sensor Subassembly	1
11	Discharge Pipe Assembly	1	19	Cover Of Electronic Control Box	1
12	Rear Panel Assembly	1	20	Chassis Assembly	1
12.1	Rear Panel	1	20.3	Universal Wheel	4
12.2	Right Side Plate	1	21	European Standard Power Cord	1
12.3	Left Supporter	1	22	Drain Pipe	1
12.4	Top Cover	1	22	Drain Pipe	1
12.6	Display Box Subassembly	1	24	Microswitch	1
13	Butt Joint Subassembly	1			

Kassering

Avfallshantera alltid förpackningsmaterial miljövänligt och enligt gällande lokala bestämmelser för avfallshantering.



■ Symbolen med en överstruken soptunna på uttjänt elektrisk eller elektronisk utrustning anges i direktiv 2012/19/EU. Den innebär att denna inte får kasseras i hushållssoporna. För kostnadsfri återlämning finns lokala uppsamlingsplatser för uttjänt elektrisk eller elektronisk utrustning. Adresserna finns att få hos de lokala myndigheterna. I många EU-länder kan du få mer information om återlämningsmöjligheterna på vår webbsida <https://hub.trotec.com/?id=45090>. Kontakta annars ett officiellt återvinningsföretag för uttjänta apparater som är auktoriserat i ditt land.

Genom den separata uppsamlingen av avfall av elektrisk och elektronisk utrustning, ska återanvändning, materialåtervinning resp. andra former av återvinning av avfallsutrustning såväl som negativa följder på miljön och människors hälsa vid kassering av eventuella farliga ämnen i utrustningen, undvikas.

Kassera kylmedlet propan, som finns i apparaten, från företag med motsvarande certifiering på korrekt sätt i enlighet med nationella lagar (europeiska avfallstypkatalogen 160504).

Trotec GmbH

Grebbener Str. 7
D-52525 Heinsberg

☎ +49 2452 962-400

☎ +49 2452 962-200

✉ info@trotec.com

www.trotec.com