

SV

BRUKSANVISNING
LUFTAVFUKTARE



Innehållsförteckning

| | |
|--------------------------------------|----|
| Information om bruksanvisningen..... | 1 |
| Säkerhet..... | 1 |
| Information om apparaten | 3 |
| Transport och lagring..... | 4 |
| Montering och installation | 5 |
| Drift | 6 |
| Fel och störningar..... | 9 |
| Underhåll..... | 10 |
| Teknisk bilaga | 14 |
| Kassering | 14 |

Information om bruksanvisningen

Symboler



Varning för elektrisk spänning

Denna symbol gör uppmärksam på att det finns risk för liv och hälsa pga. elektrisk spänning.



Varning

Detta signalord betecknar en risk med medelsvår riskgrad som kan leda till döden eller allvarliga personskador om den inte undviks.



Akta

Detta signalord betecknar en risk med låg riskgrad som kan leda till lätta eller mindre personskador om den inte undviks.

Information

Detta signalord betecknar viktig information (t.ex. materiella skador), men ingen risk för liv och lem.



Info

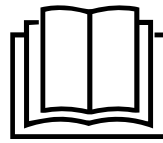
Hänvisningar med denna symbol hjälper dig att snabbt och säkert kunna utföra ditt arbete.



Följ anvisningen

Hänvisningar med denna symbol gör uppmärksam på att bruksanvisningen måste beaktas.

Aktuell bruksanvisning och EU-försäkran om överensstämmelse kan du ladda ner från följande länk:



TTK 40 E



<https://hub.trotec.com/?id=41543>

Säkerhet

Läs noggrant igenom denna anvisning före idrifttagning / användning av apparaten och förvara den alltid i uppställningsplatsens/apparatens omedelbara närhet!



Varning

Läs alla säkerhetsföreskrifter och anvisningar.

Att inte iaktta säkerhetsföreskrifter och anvisningar kan orsaka elstötar, brand och / eller allvarliga personskador.

Förvara alla säkerhetsföreskrifter och anvisningar på ett säkert ställe för framtida användning.

Enheten får användas av barn från 8 år och av personer med begränsad fysisk, sensorisk och mental förmåga, eller av personer utan nödvändiga erfarenheter och/eller kunskaper, om de står under uppsikt och har instruerats om enhetens säkra användning och har förstått de faror som är förbundna med detta.

Barn får inte leka med enheten. Rengöring och användarunderhåll får inte genomföras av barn utan uppsikt.

- Använd inte apparaten i explosionsfarliga utrymmen.
- Använd inte apparaten i aggressiva atmosfärer.
- Ställ upp apparaten så att den står upprätt och stadigt.
- Låt apparaten torka efter en fuktrensning. Använd den inte i blött tillstånd.
- Driv eller manövrera inte apparaten med fuktiga eller våta händer.
- Utsätt inte apparaten för direkta vattenstrålar.
- Stick aldrig in föremål eller kroppsdelar i apparaten.
- Täck aldrig över apparaten och transportera den inte under drift.
- Sätt dig inte på apparaten.
- Apparaten är ingen leksak. Håll barn och djur på avstånd. Använd endast apparaten under uppsikt.
- Kontrollera före varje användning att apparaten, dess tillbehör och anslutningsdelar inte är skadade. Använd inga defekta apparater eller apparatdelar.

- Säkerställ att alla elkablar som befinner sig utanför apparaten skyddas mot skada (t.ex. genom djur). Använd aldrig apparaten vid skador på elkablar eller nätanslutningen!
- Strömanslutningen måste motsvara uppgifterna i kapitel Teknisk information.
- Sätt i nätkontakten i ett korrekt säkrat kontaktuttag.
- Välj förlängningar för nätkabeln med hänsyn till apparatens anslutningseffekt, kabellängd och användningsändamål. Rulla ut förlängningskablar helt. Undvik elektrisk överbelastning.
- Dra ut nätkabeln ur kontaktuttaget före underhålls-, skötsel- eller reparationsarbeten, genom att ta i nätkontakten.
- Stäng av apparaten och dra ut nätkabeln från kontaktuttaget när du inte använder apparaten.
- Använd aldrig apparaten om du upptäcker skador på nätkontakten eller nätkabeln.
Är apparatens anslutningsledningar skadade, måste de bytas ut av tillverkaren eller dess kundtjänst eller av någon annan person med liknande kvalifikation, för att undvika risker.
Defekta nätkablar utgör en allvarlig hälsorisk!
- Vid uppställningen av apparaten ska minimiavstånden till väggar och föremål samt lagrings- och driftvillkoren iakttas enligt kapitel Teknisk information.
- Säkerställ att luftinsläppet och luftutsläppet är fria.
- Säkerställ att insugningssidan alltid är fri från smuts och lösa föremål.
- Ta inte bort några säkerhetstecken, klistermärken eller etiketter från apparaten. Håll alla säkerhetstecken, klistermärken och etiketter i läsbart skick.
- Transportera alltid apparaten upprätt och med tömd kondensbehållare resp. kondensstömningsslang.
- Töm det uppsamlade kondensvattnet före förvaring eller transport. Drick det inte. Hälsorisk!

Ändamålsenlig användning

Använd apparaten uteslutande för att torka och avfukta rumsluften och följ alltid alla tekniska data.

Apparaten kan dessutom användas som "rumsluft-tvättork" som hjälper till att torka blöt tvätt.

Till den ändamålsenliga användningen hör:

- Avfuktning och torkning av:
 - vardagsrum, sovrum, duschar eller källarutrymmen
 - tvättstugor, sommarstugor, husvagnar, båtar
- Permanent torrhallning av:
 - lager, arkiv, laboratorier, garage
 - badrum, tvätt- och omklädningsrum osv.

Ändamålsenlig användning

Apparaten är inte avsedd för industriellt bruk.

- Ställ inte upp apparaten på ett fuktigt resp. översvämmat underlag.
- Lägg inte föremål, t.ex. kläder, på tork på apparaten.
- Använd inte apparaten utomhus.
- Inga egenmäktiga konstruktionsändringar och till- eller ombyggnationer på enheten får göras.
- All annan användning eller hantering än den som anges i denna bruksanvisning är inte tillåten. Om detta inte beaktas utesluts all form av ansvar och samtliga garantianspråk.

Personalkvalifikation

Personer som använder denna apparat måste:

- känna till farorna som uppstår vid arbeten med elektriska apparater i fuktiga miljöer.
- ha läst och förstått bruksanvisningen, särskilt kapitel "Säkerhet".

Underhållsarbeten som kräver att huset öppnas, får endast utföras av specialistföretag för kyl- och klimatteknik eller av Trotec.

Restrisker



Varning för elektrisk spänning

Arbeten på elektriska komponenter får endast genomföras av ett specialistföretag med behörighet.



Varning för elektrisk spänning

Ta ut nätkontakten ur kontaktuttaget innan arbeten påbörjas på apparaten!
Dra ut nätkabeln ur kontaktuttaget genom att ta i nätkontakten.



Varning

Det kan utgå faror från denna apparat om personer som inte undervisats använder den på ett felaktigt eller icke ändamålsenligt sätt! Beakta personalkvalifikationerna!



Varning

Apparaten är inte en leksak och får inte hamna i barns händer.



Varning

Risk för kvävning!
Låt inte förpackningsmaterialet ligga framme på ett oaktsamt sätt. Det kan utgöra en farlig leksak för barn.

Information

Använd inte apparaten utan luftfilter!
Utan luftfilter blir insidan av apparaten kraftigt nedsmutsad, vilket kan reducera effekten och kan leda till skador på apparaten.

Beteende i nödsituationer

1. Stäng av apparaten.
2. Bryt i nödfall strömmen till apparaten: Dra ut anslutningskabeln från nätkontakten genom att ta tag i stickkontakten.
3. Anslut inte en defekt apparat till nätanslutningen igen.

Information om apparaten

Beskrivning av apparaten

Med hjälp av kondensationsprincipen sörjer apparaten för en automatisk luftavfuktning av rum.

Fläkten suger in den fuktiga rumsluften genom luftinträdet via luftfiltret, förångaren och den bakomliggande kondensorn. I den kalla förångaren kyls rumsluften ner ända till under daggpunkten. Vattenångan som finns i luften avsätter sig som kondens resp. frost på förångarlamellerna. Den avfuktade, nedkylda luften värms upp lätt och blåses ut igen vid kondensorn. Den torra luften som behandlats på detta sätt blandas åter med rumsluften. På grund av den ständiga rumsluftcirkulationen genom apparaten reduceras luftfuktigheten i uppställningsrummet.

Beroende av lufttemperaturen och den relativa luftfuktigheten droppar det kondenserade vattnet hela tiden eller endast under de periodiska avfrostningsfaserna genom den integrerade utgångsmuffen in i kondensbehållaren som befinner sig nedanför. För att kunna mäta nivån är den utrustad med en flottör.

Apparaten är försedd med ett manöverfält för manövrering och funktionskontroll.

Om kondensbehållarens maximala nivå nås eller om kondensbehållaren inte är korrekt isatt, lyser kondensbehållarens kontrollampa (se kapitel Manöverelement) på manöverfältet. Apparaten stängs av. Kondensbehållarens kontrollampa slocknar först när den tömda behållaren sätts tillbaka.

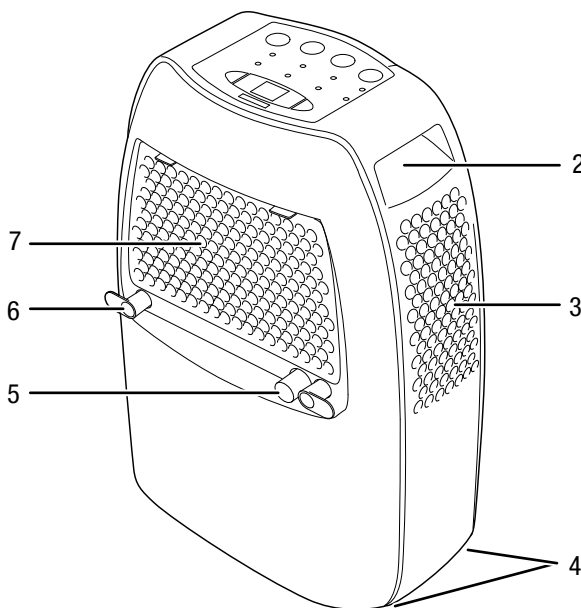
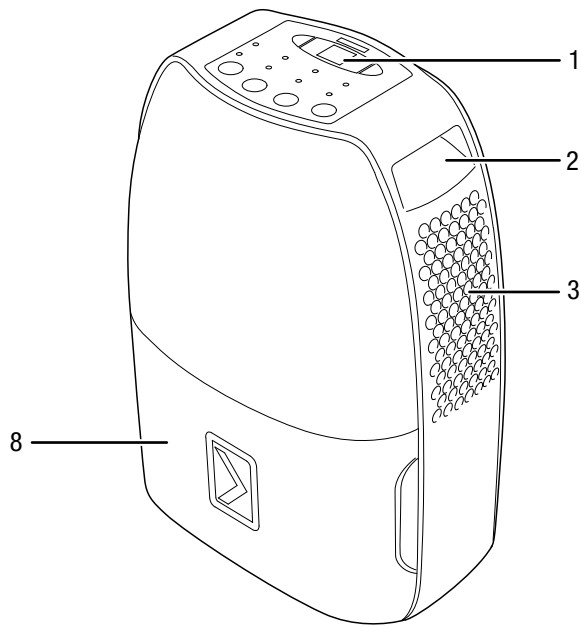
Som tillval kan det kondenserade vattnet avledas via kondensanslutningen med en slang.

Apparaten möjliggör en sänkning av den relativa luftfuktigheten till ca 50 %.

Apparaten kan dessutom användas som "rumsluft-tvättork" som hjälper till att torka blöt tvätt i vardags- eller arbetsrum.

På grund av värmestrålningen som utvecklas i drift kan rumstemperaturen stiga något.

Bild på apparaten



| Nr | Beteckning |
|----|----------------------------------|
| 1 | Manöverfält |
| 2 | Handtag |
| 3 | Luftutträde |
| 4 | Transporthjul |
| 5 | Anslutning kondensstämningsslang |
| 6 | Hållare för nätkabel |
| 7 | Luftinträde med luftfilter |
| 8 | Kondensbehållare |

Transport och lagring

Information

Apparaten kan skadas om den förvaras eller transporteras osakkunnigt. Iaktta informationen om apparatens transport och förvaring.

Transport

För lättare transport är apparaten försedd med transporthjul.

För lättare transport är apparaten försedd med ett handtag.

Beakta följande information **före** varje transport:

- Stäng av apparaten.
- Dra ut nätkabeln ur kontaktuttaget genom att ta i nätkontakten.
- Töm ut det kvarvarande kondensvattnet ur apparaten och kondensstämningsslangen (se kapitel Underhåll).
- Använd inte nätkabeln för att dra ur kontakten.
- Apparaten får endast rullas på plana och släta ytor.

Beakta följande information **efter** varje transport:

- Ställ apparaten upprätt efter transporten.
- Låt apparaten stå i 12 till 24 timmar så att kylmedlet kan samlas i kompressorn. Sätt på apparaten först efter 12 till 24 timmar! Annars kan kompressorn skadas och apparaten sluta fungera. I ett sådant fall upphör garantianspråket att gälla.

Lagring

Beakta följande information **före** förvaringen:

- Töm ut det kvarvarande kondensvattnet ur apparaten och kondensstämningsslangen (se kapitel Underhåll).
- Töm och rengör kondensbehållaren innan du förvarar den.
- Låt ev. kondensvattenrester rinna av.

Följ följande förvaringsvillkor när apparaten inte används:

- torrt och skyddat mot frost och hetta
- i upprätt position på en plats skyddad mot damm och direkt solljus
- eventuellt kan ett dammskydd användas
- ställ inte några andra apparater eller föremål på apparaten, för att undvika att den skadas

Montering och installation

Leveransomfattning

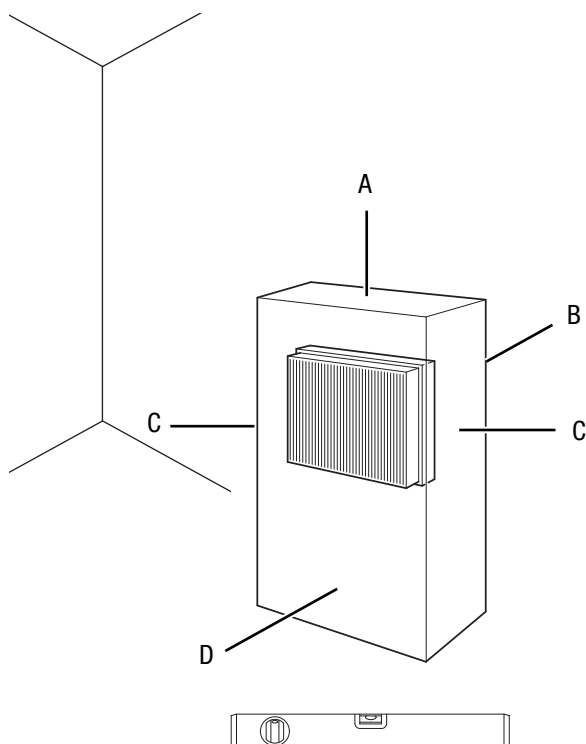
- 1 x apparat
- 1 x luftfilter
- 1 x anvisning

Packa upp apparaten

1. Öppna kartongen och ta ut apparaten.
2. Ta bort hela förpackningen från apparaten.
3. Rulla ut nätkabeln helt. Försäkra dig om att nätkabeln inte är skadad och skada den inte när den rullas ut.

Idrifttagning

Kontrollera vid uppställningen av apparaten att minimiavstånden till väggar och föremål iaktas enligt kapitel Teknisk information.



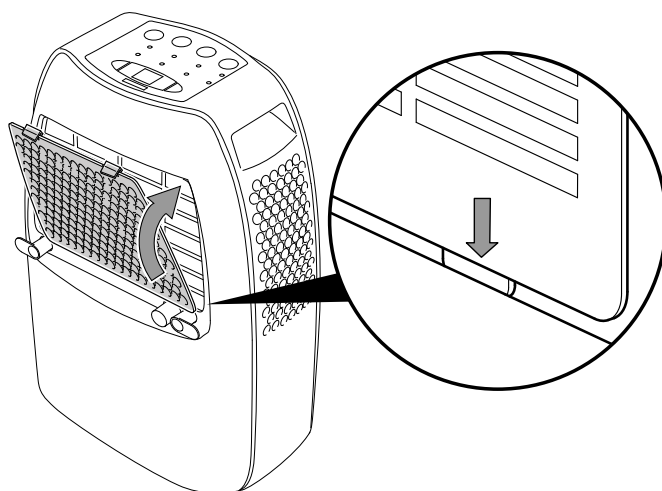
- Vid uppställningen av apparaten, särskilt i blöta områden, måste du se till att apparaten säkras på plats via en felströmsskyddsanordning (FI-skydds brytare) i enlighet med föreskrifterna.

Sätta i luftfilter

Information

Använd inte apparaten utan luftfilter!
Utan luftfilter blir insidan av apparaten kraftigt nedsmutsad, vilket kan reducera effekten och kan leda till skador på apparaten.

- Kontrollera före starten att luftfiltret har installerats.



Sätta i kondensbehållaren

- Kontrollera att flottören i kondensbehållaren sitter riktigt.
- Kontrollera att kondensbehållaren är tom och sitter riktigt.

Ansluta nätkabeln

- Sätt i nätkontakten i ett korrekt säkrat kontaktuttag.

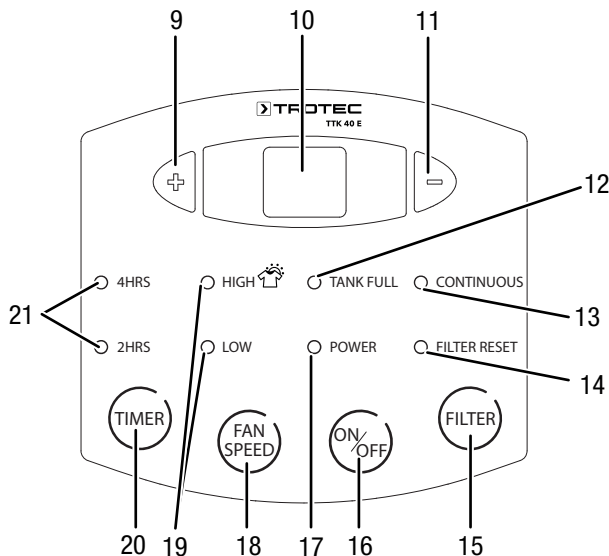
- Innan apparaten tas i drift på nytt måste du kontrollera tillståndet på nätkabeln. Om du är osäker på om nätkabeln är oskadad, kontakta kundtjänst.
- Ställ upp apparaten så att den står upprätt och stadigt.
- Undvik att snubbelställen uppstår när nätkabeln eller andra elektriska kablar dras, särskilt om apparaten ställs upp mitt i rummet. Använd kabelbryggor.
- Säkerställ att kabelförlängningarna är helt utrullade.
- Håll ett tillräckligt stort avstånd till värmekällor när apparaten ställs upp.
- Kontrollera att gardiner eller andra föremål inte förhindrar luftströmningen.

Drift

Information:

- Undvik öppna dörrar och fönster.
- När apparaten är påsatt arbetar den helautomatiskt.
- Fläkten går kontinuerligt tills apparaten stängs av.

Manöverelement



| Nr | Beteckning | Betydelse |
|----|--------------------------------|---|
| 9 | Knappen Plus | Öka värdet för önskad relativ luftfuktighet i rummet inom området från 35 till 80 % |
| 10 | Segmentvisning | Visar aktuell relativ luftfuktighet i rummet Visar vid inställningen önskad relativ luftfuktighet i rummet |
| 11 | Knappen Minus | Minska värdet för önskad relativ luftfuktighet i rummet inom området från 35 till 80 % |
| 12 | LED-lampan <i>TANK FULL</i> | Lyser rött när kondensbehållaren är full eller inte riktigt isatt |
| 13 | LED-lampan <i>CONTINUOUS</i> | Lyser grön vid aktiverad permanentdrift |
| 14 | LED-lampan <i>FILTER RESET</i> | Tänds efter 250 drifttimmar för att påminna om filterrengöring |
| 15 | Knapp <i>FILTER</i> | Återställer LED-lampan <i>FILTER RESET</i> |
| 16 | Knappen <i>ON/OFF</i> | Sätta på resp. stänga av apparaten |
| 17 | LED <i>POWER</i> | Lyser grönt vid påsatt apparat |
| 18 | Knapp <i>FAN SPEED</i> | Inställning av ventilationshastigheten |
| 19 | Indikering av fläkthastigheten | <i>HIGH</i> : hög ventilationshastighet (torkfunktion för tvätt) <i>LOW</i> : låg ventilationshastighet |

| Nr | Beteckning | Betydelse |
|----|----------------------|--|
| 20 | Knappen <i>TIMER</i> | Aktivera timer (2 eller 4 timmar) |
| 21 | Visning Timer | Visar timantalet för timern (2 eller 4 timmar) |

Sätta på apparaten

Efter att apparaten har ställts upp enligt kapitel I drifttagning och är klar för drift, kan den startas.

1. Tryck på knappen *ON/OFF* (16).
⇒ Apparaten startar med *Avfuktning*.

Inställning av drifttyper

Inställning av önskad relativ luftfuktighet i rummet

Du kan alltid ändra den önskade relativa luftfuktigheten i rummet.

1. Tryck flera gånger på knappen Plus (9) eller Minus (11) för att ställa in önskad relativ luftfuktighet i rummet.
Inställningsområdet ligger mellan 35 och 80 %.
⇒ Önskad relativ luftfuktighet i rummet visas i ca 5 s. i segmentvisningen (10) och därefter visas den aktuella relativa luftfuktigheten i rummet igen.

Inställning av ventilationshastigheten

Du kan alltid välja mellan låg och hög fläkthastighet (torkfunktion för tvätt).

1. Tryck på knappen *FAN SPEED* (18) för att växla mellan låg och hög fläkthastighet (torkfunktion för tvätt).
⇒ Den valda fläkthastigheten visas i indikeringen Ventilationshastighet (19).

Avfuktning

Apparaten går tills önskad relativ luftfuktighet i rummet uppnås. Därefter stängs kompressorn av och fläkten fortsätter att gå. Överskrider den önskade relativa luftfuktigheten i rummet sätts kompressorn på igen.

Önskad relativ luftfuktighet i rummet kan alltid ställas in, inställningsområdet ligger mellan 35 och 80 %.

Du kan välja mellan låg och hög fläkthastighet (torkfunktion för tvätt).

Permanentdrift

Apparaten avfuktar luften kontinuerligt och oberoende av den aktuella luftfuktigheten.

1. Tryck på knappen Minus (11), tills *CO* visas i segmentvisningen (10).
 - ⇒ LED-lampan *CONTINUOUS* (13) lyser grönt.
 - ⇒ Luftavfuktaren arbetar nu i permanentdrift.

Ställa in timern

Timern har följande funktionssätt:

- automatisk avstängning efter ett förinställt antal timmar (2 eller 4 timmar).

Information

Låt inte apparaten gå utan uppsyn i ett fritt tillgängligt utrymme när timern är aktiv.

Automatisk avstängning

- ✓ Apparaten är påsatt.
1. Tryck på knappen *TIMER* (20) tills LED-lampan för önskat antal timmar (2 eller 4 timmar) lyser.
 2. Vänta i ca 5 sek för att spara inställningen.
 - ⇒ Timern har ställts in på önskat antal timmar.
 - ⇒ Apparaten stängs av efter den inställda tiden.

Information om automatisk avstängning:

- Med ett tryck på knappen *ON/OFF* (16) avaktiveras den automatiska avstängningen.

Auto-Stopp-funktion

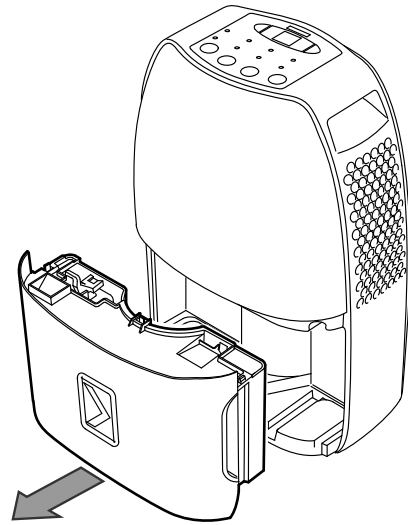
När vattenbehållaren är full, inte riktigt isatt eller när önskad relativ luftfuktighet i rummet har uppnåtts, stoppar apparaten automatiskt.

Drift med slang vid kondensanslutningen

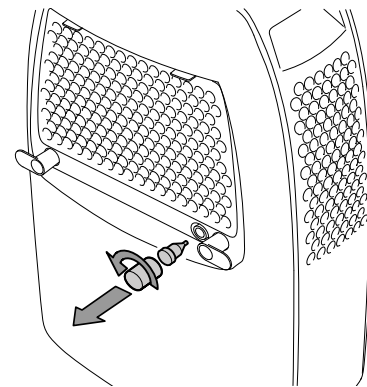
För längre användning eller avfuktning utan tillsyn, bör en lämplig kondensstömningsslang anslutas till apparaten.

- ✓ En lämplig slang (diameter: 1/2 tum) är förberedd.
- ✓ Apparaten är avstängd.

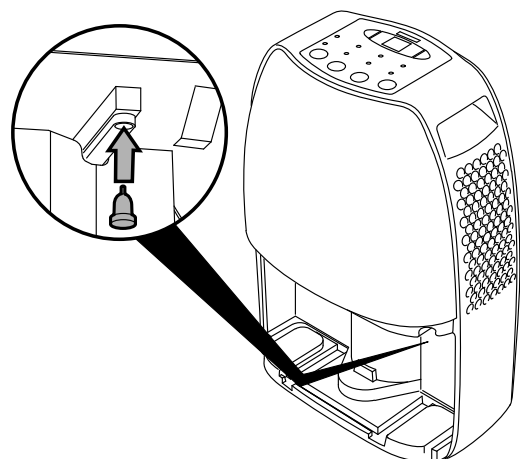
1. Ta ut kondensbehållaren ur apparaten.



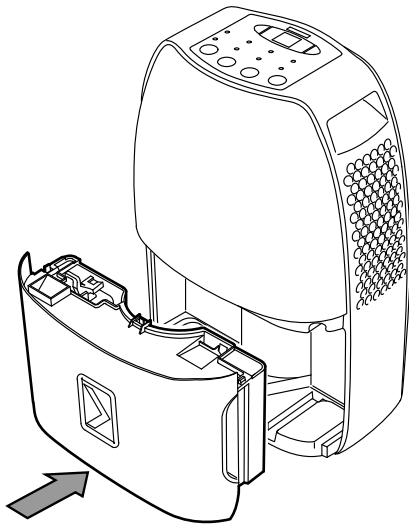
2. Dra loss skyddslocket från slanganslutningen.
3. Ta bort gummiproppen.



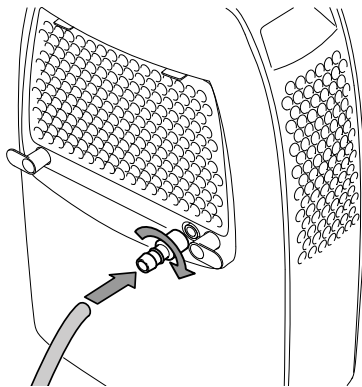
4. Sätt gummiproppen på tömningen på apparatens insida.



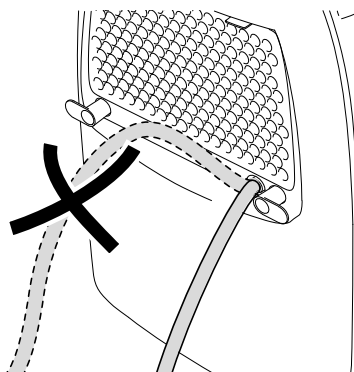
5. Sätt tillbaka condensbehållaren igen.



6. Skruva på anslutningsstycket för kondensstörningsslangen på slanganslutningen.
7. Skjut den ena slangändan på anslutningsstycket.



8. För den andra slangändan till ett lämpligt avlopp (t.ex. golvbrunn eller en tillräckligt stor uppsamlingsbehållare). Observera att slangens inte får brytas.



Ta bort slangens när du vill fånga upp kondensvattnet via kondensbehållaren igen. Låt slangens torka innan den förvaras.

Automatisk avisning

Vid låga omgivningstemperaturer (under 15 °C) kan förångaren isas ner under avfuktningen. Apparaten genomför då en automatisk avisning. Under avfrostningsfasen avbryts avfuktningen en kort tid.

Tidslängden för avisningen kan variera. Stäng **inte** av apparaten under den automatiska avisningen. Dra **inte** ut nätkontakten ur kontaktuttaget.

Torkning av tvätt

Apparaten kan dessutom användas som "rumsluft-tvättork" som hjälper till att torka blöt tvätt i vardags- eller arbetsrum. Iaktta de lägsta avstånden enligt den tekniska informationen vid positioneringen av apparaten eller torkställningen.

För torkning av tvätt kan följande värden förinställas:

- skåptorr = 46 % relativ luftfuktighet
- stryktorr = 58 % relativ luftfuktighet
- förtorkad = 65 % relativ luftfuktighet

Använd ev. en mätare för att mäta luftfuktigheten.

1. Välj högsta fläkthastighet med knappen **FAN SPEED (18)**.
⇒ Funktionen för torkning av tvätt har ställts in.

Urdrifttagning



Varning för elektrisk spänning

Ta inte på nätkontakten med fuktiga eller våta händer.

- Stäng av apparaten.
- Dra ut nätkabeln ur kontaktuttaget genom att ta i nätkontakten.
- Avlägsna eventuellt kondensstörningsslangen liksom resterande vätska i den.
- Töm kondensbehållaren vid behov.
- Rengör apparaten enligt kapitel Underhåll.
- Förvara apparaten enligt kapitel Lagring.

Fel och störningar

Apparaten har under produktionen flera gånger kontrollerats avseende felfri funktion. Om det ändå skulle förekomma funktionsstörningar måste apparaten kontrolleras enligt följande lista.

Apparaten startar inte:

- Kontrollera nätanslutningen.
- Kontrollera nätkabeln och nätkontakten avseende skador.
- Kontrollera nätsäkringen på plats.
- Kontrollera fyllnivån i kondensbehållaren och töm den vid behov. LED-lampan *TANK FULL* (12) får inte lysa.
- Kontrollera att kondensbehållaren sitter riktigt.
- Kontrollera rumstemperaturen. Beakta det tillåtna arbetsområdet för apparaten enligt den tekniska informationen. Ev. startar inte apparaten pga. för låga omgivningstemperaturer (< 5 °C).
- Vänta i 10 minuter innan du startar om apparaten. Låt ett specialföretag eller Trotec genomföra en elektrisk kontroll om apparaten inte startar.

Apparaten är igång men det sker ingen kondensbildning:

- Kontrollera flottören i kondensbehållaren avseende smuts. Vid behov måste kondensbehållaren rengöras. Flottören måste vara rörlig.
- Kontrollera rumstemperaturen. Beakta det tillåtna arbetsområdet för apparaten enligt den tekniska informationen. Ev. startar inte apparaten pga. för låga omgivningstemperaturer (< 5 °C).
- Säkerställ att den relativa luftfuktigheten i rummet motsvarar den tekniska informationen.
- Kontrollera luftfiltret avseende smuts. Vid behov måste luftfiltret rengöras resp. bytas ut.
- Kontrollera kondensorn utifrån avseende smuts (se kapitel Underhåll). Låt en smutsig kondensor rengöras av ett specialföretag eller Trotec.
- Apparaten genomför då en automatisk avisning. Under den automatiska avisningen sker ingen avfuktning.

Apparaten låter mycket resp. vibrerar:

- Kontrollera om apparaten står upprätt och stabilt.

Kondensvatten rinner ut:

- Kontrollera apparaten med avseende på otätheter.

Kompressorn startar inte:

- Kontrollera rumstemperaturen. Beakta det tillåtna arbetsområdet för apparaten enligt den tekniska informationen. Ev. startar inte apparaten pga. för låga omgivningstemperaturer (< 5 °C).
- Säkerställ att den relativa luftfuktigheten i rummet motsvarar den tekniska informationen.
- Kontrollera om kompressorns överhettningsskydd har utlösts. Bryt strömmen till apparaten och låt den svalna i ca 10 minuter innan du ansluter den till strömnätet igen.
- Apparaten genomför då en automatisk avisning. Under den automatiska avisningen sker ingen avfuktning.

Apparaten är mycket varm, låter mycket eller har försämrad effekt:

- Kontrollera luftinsläppen och luftfiltret avseende smuts. Avlägsna yttre smuts.
- Kontrollera apparatens utsida med avseende på smuts (se kapitel Underhåll). Låt ett specialföretag för kyl- och klimatteknik eller Trotec rengöra insidan av apparaten om den är smutsig.

Information

Vänta minst 3 minuter efter alla underhålls- och reparationsarbeten. Starta inte apparaten igen förrän då.

Apparaten fungerar inte felfritt efter kontrollerna?

Kontakta kundservice. Lämna eventuellt in apparaten för reparation till ett specialföretag för kyl- och klimatteknik eller till Trotec.

Underhåll

Underhållsintervaller

| Underhålls- och skötselintervall | före varje idrifttagning | vid behov | minst varannan vecka | minst var 4:e vecka | minst var 6:e månad | minst varje år |
|---|--------------------------|-----------|----------------------|---------------------|---------------------|----------------|
| Kontrollera insugnings- och utblåsningsöppningar med avseende på smuts och främmande föremål och rengör vid behov | X | | | X | | |
| Utvändig rengöring | | X | | | | X |
| Visuell kontroll av apparatens insida avseende smuts | | X | | | | X |
| Kontrollera luftfiltret avseende smuts och främmande föremål och rengör resp. byt ut vid behov | X | | X | | | |
| Byt ut luftfilter | | | | | X | |
| Kontrollera avseende skador | X | | | | | |
| Kontrollera fästskruvar | | X | | | | X |
| Provkörning | | | | | | X |
| Töm kondensbehållaren och tömningsslangen | | X | | | | |

Underhålls- och skötselprotokoll

Apparattyp:

Apparatnr:

| Underhålls- och skötselintervall | 1 | 2 | 3 | 4 | 5 | 6 | 7 | 8 | 9 | 10 | 11 | 12 | 13 | 14 | 15 | 16 |
|---|---|---|---|---|---|---|---|---|---|----|----|----|----|----|----|----|
| Kontrollera insugnings- och utblåsningsöppningar med avseende på smuts och främmande föremål och rengör vid behov | | | | | | | | | | | | | | | | |
| Utvändig rengöring | | | | | | | | | | | | | | | | |
| Visuell kontroll av apparatens insida avseende smuts | | | | | | | | | | | | | | | | |
| Kontrollera luftfiltret avseende smuts och främmande föremål och rengör resp. byt ut vid behov | | | | | | | | | | | | | | | | |
| Byt ut luftfilter | | | | | | | | | | | | | | | | |
| Kontrollera avseende skador | | | | | | | | | | | | | | | | |
| Kontrollera fästskruvar | | | | | | | | | | | | | | | | |
| Provkörning | | | | | | | | | | | | | | | | |
| Anmärkningar: | | | | | | | | | | | | | | | | |
| Töm kondensbehållaren och tömningsslangen | | | | | | | | | | | | | | | | |

| | | | |
|--|--|--|--|
| 1. Datum: Underskrift: | 2. Datum: Underskrift: | 3. Datum: Underskrift: | 4. Datum: Underskrift: |
| 5. Datum: Underskrift: | 6. Datum: Underskrift: | 7. Datum: Underskrift: | 8. Datum: Underskrift: |
| 9. Datum: Underskrift: | 10. Datum: Underskrift: | 11. Datum: Underskrift: | 12. Datum: Underskrift: |
| 13. Datum: Underskrift: | 14. Datum: Underskrift: | 15. Datum: Underskrift: | 16. Datum: Underskrift: |

Arbeten innan underhåll påbörjas



Varning för elektrisk spänning

Ta inte på nätkontakten med fuktiga eller våta händer.

- Stäng av apparaten.
- Dra ut nätkabeln ur kontaktuttaget genom att ta i nätkontakten.



Varning för elektrisk spänning

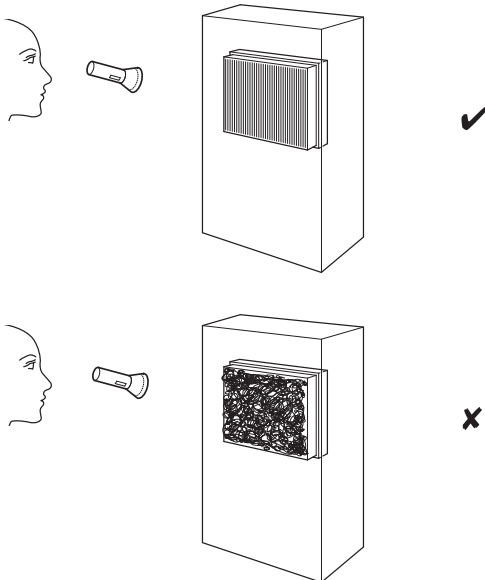
Arbeten som kräver att huset öppnas får endast utföras av auktoriserat specialistföretag eller av Trotec.

Rengöring av huset

Rengör huset med en fuktig, mjuk och luddfri trasa. Se till att det inte tränger in fukt i huset. Försäkra dig om att elektriska komponenter inte kan komma i kontakt med fukt. Använd inga aggressiva rengöringsmedel som t.ex. rengöringsprayer, lösningsmedel, alkoholhaltiga rengöringsmedel eller skurmedel för att fukta trasan.

Visuell kontroll av apparatens insida avseende smuts

1. Ta bort luftfiltret.
2. Lys med en ficklampa i öppningarna på apparaten.
3. Kontrollera insidan av apparaten avseende smuts.
4. Om du upptäcker ett tjockt lager damm, låt ett specialistföretag för kyl- och klimatteknik eller Trotec rengöra apparaten på insidan.
5. Sätt tillbaka luftfiltret.



Rengöra luftfiltret

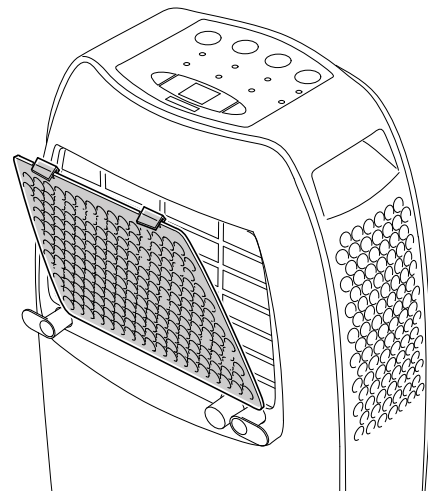
Information

Säkerställ att luftfiltren varken är utslitna eller skadade. Hörn och kanter på luftfiltren får inte vara deformerade eller avrundade. Försäkra dig om att luftfiltren inte är skadade och är torra innan de sätts i igen!

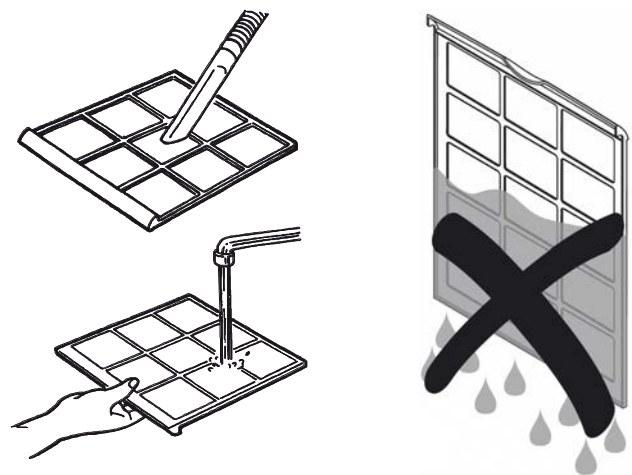
Luftfiltren måste rengöras så snart de är smutsiga. Detta visar sig t.ex. genom en minskad effekt (se kapitel Fel och störningar).

Efter 250 drifttimmar tänds LED-lampan *FILTER RESET* (14) för att påminna om filterrengöring.

1. Ta ut luftfiltret ur apparaten.



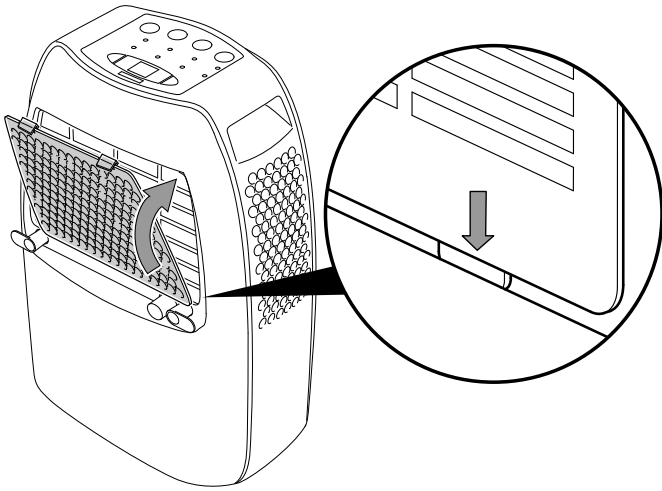
2. Rengör filtret med en mjuk, luddfri, lätt fuktad trasa. Skulle filtret vara kraftigt nedsmutsat, rengör det med varmt vatten, blandat med ett neutralt rengöringsmedel.



Kylmedelskretslopp

- Hela kylmedelskretsloppet är ett underhållsfritt, hermetiskt slutet system och får endast underhållas och repareras av fackföretag för kyla och klimatteknik eller av Trotec.

3. Låt filtret torka helt. Sätt aldrig i ett vått filter i apparaten!
4. Sätt i luftfiltret igen i apparaten.

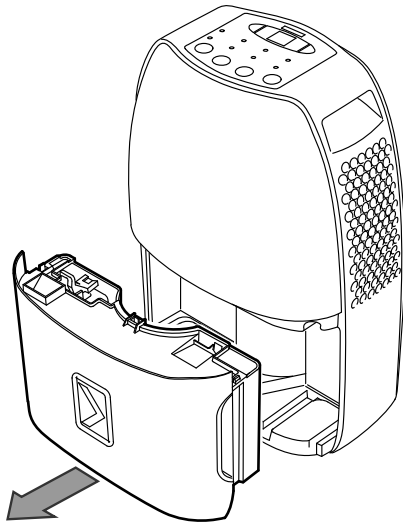


5. Tryck på knappen *FILTER* (15) för att återställa LED-lampan *FILTER RESET* (14).

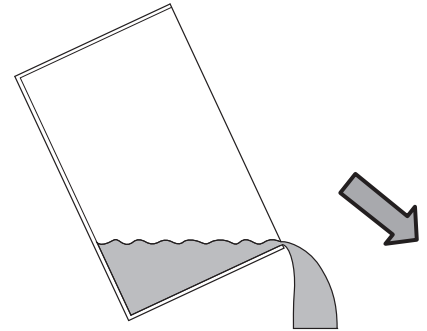
Tömma kondensbehållaren

När kondensbehållaren är full eller inte riktigt isatt stoppas avfuktningssiffrin och apparaten stängs av. Indikeringen *TANK FULL* (12) lyser.

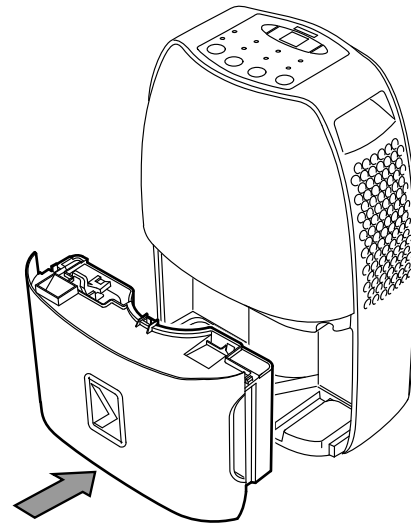
1. Ta ut kondensbehållaren ur apparaten.



2. Töm kondensbehållaren i ett avlopp eller en diskho.



3. Rengör behållaren med rent vatten. Rengör behållaren regelbundet med ett mildt rengöringsmedel (inget diskmedel!).
4. Sätt i kondensbehållaren i apparaten igen. Skada inte flottören när kondensbehållaren sätts i och tas ut.
 - ⇒ Försäkra dig om att flottören är riktigt positionerad.
 - ⇒ Försäkra dig om att kondensbehållaren sätts i korrekt, annars kan apparaten inte sättas på igen.



Åtgärder efter underhållsarbetet

Vill du använda apparaten igen:

- Låt apparaten stå i 12 till 24 timmar så att kylmedlet kan samlas i kompressorn. Sätt på apparaten först efter 12 till 24 timmar! Annars kan kompressorn skadas och apparaten sluta fungera. I ett sådant fall upphör garantianspråket att gälla.
- Anslut apparaten igen genom att sätta i nätkontakten i kontaktuttaget.

Ska du inte använda apparaten en längre tid:

- Förvara apparaten enligt kapitel Förvaring.

Teknisk bilaga

Teknisk information

| Parameter | Värde |
|---|---|
| Modell | TTK 40 E |
| Avfuktningseffekt vid 32 °C och 80 % RF | 14 l/24 h |
| Luftmängd | 100 m ³ /h |
| Arbetsområde (temperatur) | 5 °C till 35 °C |
| Arbetsområde (relativ luftfuktighet) | 30 % till 100 % RF |
| Tryck sug sida | 0,6 MPa |
| Tryck utträdessidan | 1,7 MPa |
| Nätanslutning | 230 V/50 Hz |
| Effektförbrukning max. | 340 W |
| Nominell strömförbrukning | 1,5 A |
| Kylmedel | R-134a |
| Kylmedelsmängd | 90 g |
| GWP faktor | 1 430 |
| CO ₂ -ekvivalent | 0,13 t |
| Vattenbehållare | 3,5 l |
| Ljudtrycksnivå | 43 dB(A) |
| Mått (längd x bredd x höjd) | 225 x 353 x 496 (mm) |
| Lägsta avstånd till väggar och föremål | A: uppe: 45 cm B: bak: 45 cm C: i sidled: 45 cm D: fram: 45 cm |
| Vikt | 11,0 kg |

Kassering



Symbolen med en överstruken soptunna på uttjänt elektrisk eller elektronisk utrustning innebär att denna inte får kasseras i hushållssoporna. För kostnadsfri återlämning finns lokala uppsamlingsplatser för uttjänt elektrisk eller elektronisk utrustning. Adresserna finns att få hos de lokala myndigheterna. Du kan även få mer information om av oss tillhandahållna återlämningsanläggningar på vår webbsida www.trotec24.com. Genom den separata uppsamlingen av avfall från elektrisk och elektronisk utrustning ska återanvändning, materialåtervinning resp. andra former av återvinning av avfallsutrustning såväl som negativa följder på miljön och människors hälsa vid kassering av eventuella farliga ämnen i utrustningen undvikas.

Apparaten drivs med fluorerad växthusgas som kan vara skadlig för miljön och kan bidra till den globala uppvärmningen om den kommer ut i atmosfären.

Närmare information finns på typskylten.

Låt avfallshantera de kylmedel som finns i apparaten korrekt i enlighet med nationella lagar.

Trotec GmbH & Co. KG

Grebener Str. 7
D-52525 Heinsberg

☎ +49 2452 962-400

☎ +49 2452 962-200

info@trotec.com

www.trotec.com