

# TTK 110 HEPA

**SV**

**BRUKSANVISNING**  
LUFTAVFUKTARE



## Innehållsförteckning

Information om bruksanvisningen.....	2
Säkerhet.....	2
Information om apparaten .....	4
Transport och lagring.....	5
Montering och installation .....	6
Drift .....	7
Tillbehör som kan beställas.....	11
Fel och störningar.....	12
Underhåll.....	14
Teknisk bilaga .....	18
Kassering .....	18

## Information om bruksanvisningen

### Symboler



#### Varning för elektrisk spänning

Denna symbol gör uppmärksam på att det finns risk för liv och hälsa pga. elektrisk spänning.



#### Varning

Detta signalord betecknar en risk med medelsvår riskgrad som kan leda till döden eller allvarliga personskador om den inte undviks.



#### Akta

Detta signalord betecknar en risk med låg riskgrad som kan leda till lätta eller mindre personskador om den inte undviks.

#### Information

Detta signalord betecknar viktig information (t.ex. materiella skador), men ingen risk för liv och lem.



#### Info

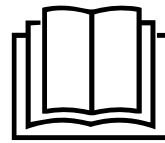
Hänvisningar med denna symbol hjälper dig att snabbt och säkert kunna utföra ditt arbete.



#### Följ anvisningen

Hänvisningar med denna symbol gör uppmärksam på att bruksanvisningen måste beaktas.

Aktuell bruksanvisning och EU-försäkran om överensstämmelse kan du ladda ner från följande länk:



TTK 110 HEPA



<https://hub.trotec.com/?id=39663>

## Säkerhet

**Läs noggrant igenom denna anvisning före idrifttagning / användning av apparaten och förvara den alltid i uppställningsplatsens/apparatens omedelbara närhet!**



### Varning

**Läs alla säkerhetsföreskrifter och anvisningar.**

Att inte iaktta säkerhetsföreskrifter och anvisningar kan orsaka elstötar, brand och / eller allvarliga personskador.

**Förvara alla säkerhetsföreskrifter och anvisningar på ett säkert ställe för framtida användning.**

Enheten får användas av barn från 8 år och av personer med begränsad fysisk, sensorisk och mental förmåga, eller av personer utan nödvändiga erfarenheter och/eller kunskaper, om de står under uppsikt och har instruerats om enhetens säkra användning och har förstått de faror som är förbundna med detta.

Barn får inte leka med enheten. Rengöring och användarunderhåll får inte genomföras av barn utan uppsikt.

- Använd inte apparaten i explosionsfarliga utrymmen.
- Använd inte apparaten i aggressiva atmosfärer.
- Ställ upp apparaten så att den står upprätt och stadigt.
- Låt apparaten torka efter en fuktrensning. Använd den inte i blött tillstånd.
- Driv eller manövrera inte apparaten med fuktiga eller våta händer.
- Utsätt inte apparaten för direkta vattenstrålar.
- Stick aldrig in föremål eller kroppsdelar i apparaten.
- Täck aldrig över apparaten och transportera den inte under drift.
- Sätt dig inte på apparaten.
- Apparaten är ingen leksak. Håll barn och djur på avstånd. Använd endast apparaten under uppsikt.
- Kontrollera före varje användning att apparaten, dess tillbehör och anslutningsdelar inte är skadade. Använd inga defekta apparater eller apparatdelar.

- Säkerställ att alla elkablar som befinner sig utanför apparaten skyddas mot skada (t.ex. genom djur). Använd aldrig apparaten vid skador på elkablar eller nätanslutningen!
- Strömanslutningen måste motsvara uppgifterna i kapitel Teknisk information.
- Sätt i nätkontakten i ett korrekt säkrat kontaktuttag.
- Välj förlängningar för nätkabeln med hänsyn till apparatens anslutningseffekt, kabellängd och användningsändamål. Rulla ut förlängningskablar helt. Undvik elektrisk överbelastning.
- Dra ut nätkabeln ur kontaktuttaget före underhålls-, skötsel- eller reparationsarbeten, genom att ta i nätkontakten.
- Stäng av apparaten och dra ut nätkabeln från kontaktuttaget när du inte använder apparaten.
- Använd aldrig apparaten om du upptäcker skador på nätkontakten eller nätkabeln.  
Är apparatens anslutningsledningar skadade, måste de bytas ut av tillverkaren eller dess kundtjänst eller av någon annan person med liknande kvalifikation, för att undvika risker.  
Defekta nätkablar utgör en allvarlig hälsorisk!
- Vid uppställningen av apparaten ska minimiavstånden till väggar och föremål samt lagrings- och driftvillkoren iakttas enligt kapitel Teknisk information.
- Säkerställ att luftinsläppet och luftutsläppet är fria.
- Säkerställ att insugningssidan alltid är fri från smuts och lösa föremål.
- Ta inte bort några säkerhetstecken, klistermärken eller etiketter från apparaten. Håll alla säkerhetstecken, klistermärken och etiketter i läsbart skick.
- Transportera alltid apparaten upprätt och med tömd kondensbehållare resp. kondensstömningsslang.
- Töm det uppsamlade kondensvattnet före förvaring eller transport. Drick det inte. Hälsorisk!

### Ändamålsenlig användning

Använd apparaten uteslutande för att torka och avfukta rumsluften och följ alltid alla tekniska data.

Apparaten kan dessutom användas som "rumsluft-tvättork" som hjälper till att torka blöt tvätt.

Till den ändamålsenliga användningen hör:

- Avfuktning och torkning av:
  - vardagsrum, sovrum, duschar eller källarutrymmen
  - tvättstugor, sommarstugor, husvagnar, båtar
- Permanent torrhallning av:
  - lager, arkiv, laboratorier, garage
  - badrum, tvätt- och omklädningsrum osv.

### Ändamålsenlig användning

Apparaten är inte avsedd för industriellt bruk.

- Ställ inte upp apparaten på ett fuktigt resp. översvämmat underlag.
- Lägg inte föremål, t.ex. kläder, på tork på apparaten.
- Använd inte apparaten utomhus.
- Inga egenmäktiga konstruktionsändringar och till- eller ombyggnationer på enheten får göras.
- All annan användning eller hantering än den som anges i denna bruksanvisning är inte tillåten. Om detta inte beaktas utesluts all form av ansvar och samtliga garantianspråk.

### Personalkvalifikation

Personer som använder denna apparat måste:

- känna till farorna som uppstår vid arbeten med elektriska apparater i fuktiga miljöer.
- ha läst och förstått bruksanvisningen, särskilt kapitel "Säkerhet".

Underhållsarbeten som kräver att huset öppnas, får endast utföras av specialistföretag för kyl- och klimatteknik eller av Trotec.

## Restrisker



### Varning för elektrisk spänning

Arbeten på elektriska komponenter får endast genomföras av ett specialistföretag med behörighet.



### Varning för elektrisk spänning

Ta ut nätkontakten ur kontaktuttaget innan arbeten påbörjas på apparaten!  
Dra ut nätkabeln ur kontaktuttaget genom att ta i nätkontakten.



### Varning

Det kan utgå faror från denna apparat om personer som inte undervisats använder den på ett felaktigt eller icke ändamålsenligt sätt! Beakta personalkvalifikationerna!



### Varning

Apparaten är inte en leksak och får inte hamna i barns händer.



### Varning

Risk för kvävning!  
Låt inte förpackningsmaterialet ligga framme på ett oaktsamt sätt. Det kan utgöra en farlig leksak för barn.

### Information

Använd inte apparaten utan luftfilter!  
Utan luftfilter blir insidan av apparaten kraftigt nedsmutsad, vilket kan reducera effekten och kan leda till skador på apparaten.

## Beteende i nödsituationer

1. Stäng av apparaten.
2. Bryt i nödfall strömmen till apparaten: Dra ut anslutningskabeln från nätkontakten genom att ta tag i stickkontakten.
3. Anslut inte en defekt apparat till nätanslutningen igen.

## Information om apparaten

### Beskrivning av apparaten

Apparaten förfogar över en luftrengöringsfunktion som aktiveras i drifttyperna *Kraftig avfuktning*, *Automatisk drift* och *Torkfunktion för tvätt* och ger en upp till 99,97 % effektiv HEPA-luftrengöring av pollen, virus, spår av dammkvalster, mögelsvampsporer och andra allergener.

Apparaten har dessutom en inkopplingsbar jonisering. Via de frigjorda jonerna avlägsnas pollen, damm, virus och bakterier ur rumsluften. Med denna luftrengöringsmetod kan luftkvaliteten i rummen förbättras ytterligare.

En annan apparatfunktion är självrengöringsfunktionen. Denna funktion används för att torka apparatens inre, för att undvika mögelbildning e.d. i apparaten pga. restfukt.

Med hjälp av kondensationsprincipen sörjer apparaten för en automatisk luftavfuktning av rum.

Fläkten suger in den fuktiga rumsluften genom luftinträdet via luftfiltret, förångaren och den bakomliggande kondensorn. I den kalla förångaren kyls rumsluften ner ända till under daggpunkten. Vattenångan som finns i luften avsätter sig som kondens resp. frost på förångarlamellerna. Den avfuktade, nedkylda luften värms upp lätt och blåses ut igen vid kondensorn. Den torra luften som behandlats på detta sätt blandas åter med rumsluften. På grund av den ständiga rumsluftcirkulationen genom apparaten reduceras luftfuktigheten i uppställningsrummet.

Beroende av lufttemperaturen och den relativa luftfuktigheten droppar det kondenserade vattnet hela tiden eller endast under de periodiska avfrostningsfaserna genom den integrerade utgångsmuffen in i kondensbehållaren som befinner sig nedanför. För att kunna mäta nivån är den utrustad med en flottör.

Apparaten är försedd med ett manöverfält för manövrering och funktionskontroll.

Om kondensbehållarens maximala nivå nås eller om kondensbehållaren inte är korrekt isatt, lyser kondensbehållarens kontrollampa (se kapitel Manöverelement) på manöverfältet. Apparaten stängs av. Kondensbehållarens kontrollampa slocknar först när den tömda behållaren sätts tillbaka.

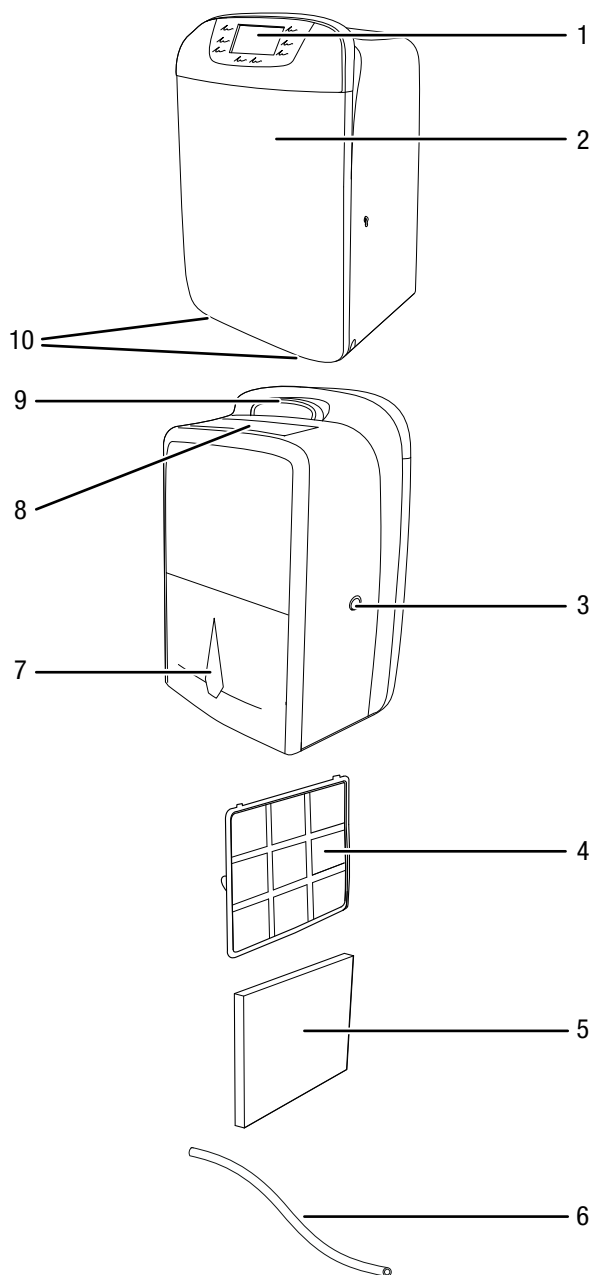
Som tillval kan det kondenserade vattnet avledas via kondensanslutningen med en slang.

Apparaten möjliggör en sänkning av den relativa luftfuktigheten till ca 40 %.

Apparaten kan dessutom användas som rumsluft-tvättork som hjälper till att torka blöt tvätt i vardags- eller arbetsrum.

På grund av värmestrålningen som utvecklas i drift kan rumstemperaturen stiga något.

## Bild på apparaten



Nr	Beteckning
1	Manöverfält
2	Luftinträde (bakom skyddet)
3	Anslutning kondensstömningsslang
4	Luftfilter
5	HEPA-filter
6	Kondenstömningsslang
7	Kondensbehållare med fyllnivåindikering
8	Luftutsläpp
9	Transporthandtag
10	Transporthjul

## Transport och lagring

### Information

Apparaten kan skadas om den förvaras eller transporteras osakligt. Iakttag informationen om apparatens transport och förvaring.

### Transport

För lättare transport är apparaten försedd med transporthjul.

Beakta följande information **före** varje transport:

- Stäng av apparaten.
- Dra ut nätkabeln ur kontaktuttaget genom att ta i nätkontakten.
- Använd inte nätkabeln för att dra ur kontakten.
- Töm ut det kvarvarande kondensvattnet ur apparaten och kondensstömningsslangen (se kapitel Underhåll).
- Apparaten får endast rullas på plana och släta ytor.

Beakta följande information **efter** varje transport:

- Ställ apparaten upprätt efter transporten.
- Låt apparaten stå i 12 till 24 timmar så att kylmedlet kan samlas i kompressorn. Sätt på apparaten först efter 12 till 24 timmar! Annars kan kompressorn skadas och apparaten sluta fungera. I ett sådant fall upphör garantianspråket att gälla.

### Lagring

Beakta följande information **före** förvaringen:

- Töm ut det kvarvarande kondensvattnet ur apparaten och kondensstömningsslangen (se kapitel Underhåll).
- Genomför en självrengöring så att ingen fukt kan bildas i apparatens inre när den inte används en längre tid.
- Dra ut nätkabeln ur kontaktuttaget genom att ta i nätkontakten.

Följ följande förvaringsvillkor när apparaten inte används:

- Torrt och skyddat mot frost och hetta
- i upprätt position på en plats skyddad mot damm och direkt solljus
- Eventuellt kan ett dammskydd användas
- ställ inte några andra apparater eller föremål på apparaten, för att undvika att den skadas

## Montering och installation

### Leveransomfattning

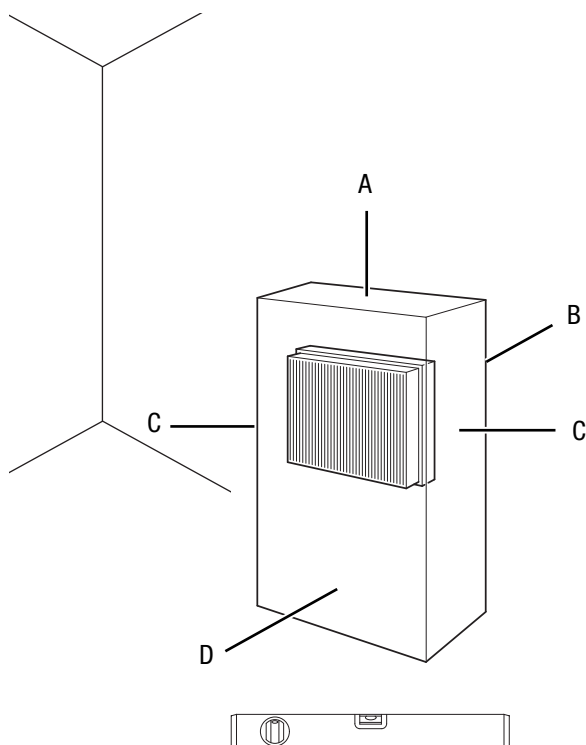
- 1 x apparat
- 1 x kondensstömningsslang, längd: 1,0 m, diameter: 9 mm
- 1 x luftfilter
- 1 x HEPA-filter
- 1 x anvisning

### Packa upp apparaten

1. Öppna kartongen och ta ut apparaten.
2. Ta bort hela förpackningen från apparaten.
3. Rulla ut nätkabeln helt. Försäkra dig om att nätkabeln inte är skadad och skada den inte när den rullas ut.

### Idrifttagning

Kontrollera vid uppställningen av apparaten att minimiavstånden till väggar och föremål iakttas enligt kapitel Teknisk information.



- Innan apparaten tas i drift på nytt måste du kontrollera tillståndet på nätkabeln. Om du är osäker på om tillståndet är felfritt, kontakta kundtjänst.
- Ställ upp apparaten så att den står upprätt och stadigt.
- Undvik att snubbelställen uppstår när nätkabeln eller andra elektriska kablar dras, särskilt om apparaten ställs upp mitt i rummet. Använd kabelbryggor.
- Säkerställ att kabelförlängningarna är helt utrullade.
- Håll ett tillräckligt stort avstånd till värmekällor när apparaten ställs upp.

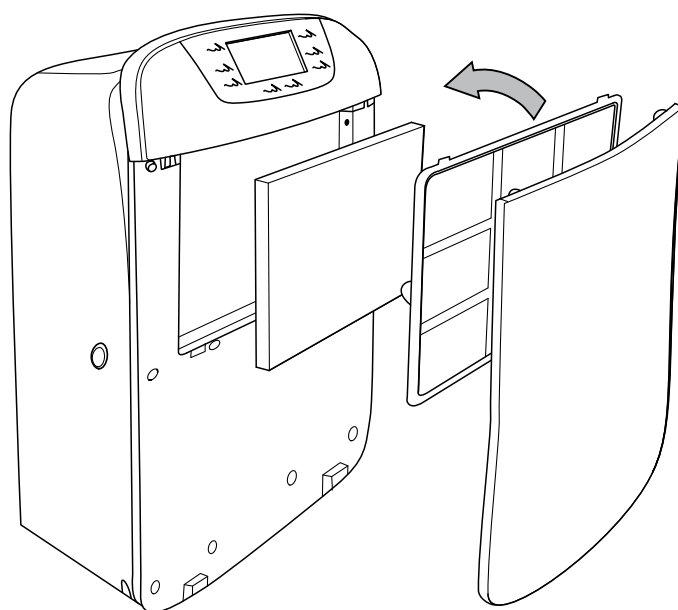
- Kontrollera att gardiner eller andra föremål inte förhindrar luftströmningen.
- Vid uppställningen av apparaten, särskilt i blöta områden, måste du se till att apparaten säkras på plats via en felströmsskyddsanordning (FI-skyddsbrytare) i enlighet med föreskrifterna.

### Sätta i luftfilter

#### Information

Använd inte apparaten utan luftfilter!  
Utän luftfilter blir insidan av apparaten kraftigt nedsmutsad, vilket kan reducera effekten och kan leda till skador på apparaten.

- Kontrollera före starten att luftfiltret har installerats.



### Sätta i kondensbehållaren

- Kontrollera att flottören i kondensbehållaren sitter riktigt.
- Kontrollera att kondensbehållaren är tom och sitter riktigt.

### Ansluta nätkabeln

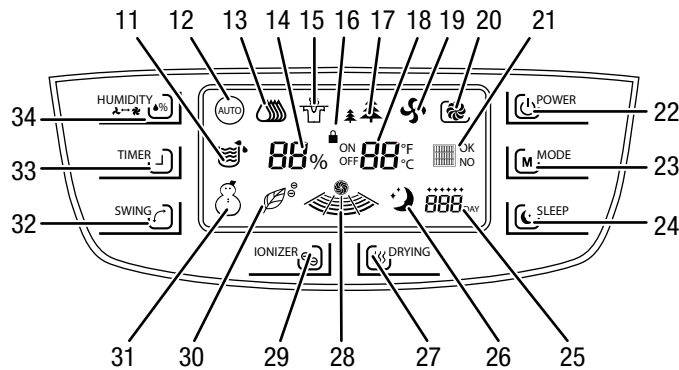
- Sätt i nätkontakten i ett korrekt säkrat kontaktuttag.

## Drift

### Information:

- Undvik öppna dörrar och fönster.
- När apparaten är påsatt arbetar den helautomatiskt.
- Fläkten går kontinuerligt i automatisk drift även efter att det inställda börvärdet har uppnåtts, ända tills apparaten stängs av.

### Manöverelement



Nr	Beteckning	Betydelse
11	Indikering <i>Kondensbehållare full</i>	Blinkar när kondensbehållaren är full, se kapitel Tömma kondensbehållaren)
12	Indikering <i>Automatisk drift</i>	Drifttyp <i>Automatisk drift</i> aktiv
13	Indikering <i>Kraftig avfuktning</i>	Drifttyp <i>Permanentdrift</i> aktiv
14	Indikering <i>Luftfuktighet</i>	Visar aktuell luftfuktighet i rummet Visar önskad relativ luftfuktighet i rummet under inställningen Visar felkoden vid ett fel: <ul style="list-style-type: none"> <li>• <i>E1</i> (fel på motorn)</li> <li>• <i>E2</i> (fel på fuktighetssensorn)</li> <li>• <i>E3</i> (fel på spolsensorn)</li> </ul>
15	Indikering <i>Torkfunktion för tvätt</i>	Drifttyp <i>Torkfunktion för tvätt</i> aktiv
16	Indikering <i>Barnsäkring</i>	Barnsäkring aktiv
17	Indikering <i>Luftrengöring</i>	Drifttyp <i>Luftrengöring</i> aktiv (endast med inkopplat HEPA-filtret)
18	Indikering <i>Temperatur och timer</i>	Visar den aktuella rumstemperaturen Visar antalet timmar vid aktiverad timer <i>ON</i> visas vid aktiverad timer för automatisk start <i>OFF</i> visas vid aktiverad timer för automatisk avstängning
19	Indikering <i>Ventilation</i>	Drifttyp <i>Ventilation</i> aktiv
20	Indikering <i>Självrengöringsfunktion</i>	Drifttyp <i>Självrengöringsfunktion</i> aktiv
21	Indikering <i>Filter</i>	<i>OK</i> och <i>ifyll ruta</i> : HEPA-filtret isatt <i>NO</i> och <i>tom ruta</i> : HEPA-filtret inte isatt
22	Knappen <i>POWER</i>	Sätta på resp. stänga av apparaten

Nr	Beteckning	Betydelse
23	Knappen <i>MODE</i>	Väljarknapp för drifttyper: <ul style="list-style-type: none"> <li>• <i>Automatisk drift</i></li> <li>• <i>Kraftig avfuktning (permanentdrift)</i></li> <li>• <i>Torkfunktion för tvätt</i></li> <li>• <i>Luftrengöring</i></li> <li>• <i>Ventilation</i></li> </ul>
24	Knappen <i>SLEEP</i>	Sätter på eller stänger av nattläget
25	Indikering <i>Filteranvändning</i>	Visar HEPA-filtrets användningstid: <ul style="list-style-type: none"> <li>• Indikering för dagar: Antalet dagar i segmentvisningen för indikering <i>Filteranvändning</i></li> <li>• Indikering för timmar 1 stjärna motsvarar 4 timmar, max. 6 stjärnor = 24 timmar</li> </ul>
26	Visning <i>Nattläge</i>	Visas i nattläge
27	Knappen <i>DRYING</i>	Sätter på <i>Självrengöringsfunktionen</i>
28	Indikering <i>Fläkthastighet</i>	Dynamisk indikering för <i>Fläkthastighet</i> : långsam rotation = låg fläkthastighet snabb rotation = hög fläkthastighet Dynamisk indikering för <i>Swing-funktionen</i> : Den vertikala balken rör sig från vänster åt höger
29	Knappen <i>IONIZER</i>	Aktiverar den extra luftrengöringen genom jonisering (endast med installerat HEPA-filtret)
30	Indikering <i>Jonisering</i>	Luftrengöringen genom jonisering visas (endast med installerat HEPA-filtret)
31	Indikering <i>Låg omgivningstemperatur</i>	Visas vid omgivningstemperaturer mellan 5 °C och 15 °C Blinkar vid omgivningstemperaturer under 5 °C
32	Knappen <i>SWING</i>	Sätter på eller stänger av ventilationsspjällets automatiska rörelse
33	Knappen <i>TIMER</i>	Sätter på eller stänger av timerfunktionen Väljarknapp för antalet timmar, värdeområde mellan 1 och 24 h Indikeringen <i>Temperatur och Timer</i> (18) visar <i>ON</i> för automatisk start eller <i>OFF</i> för automatisk avstängning
34	Knappen <i>HUMIDITY</i>	Väljarknapp för den relativa luftfuktigheten (40 % till 70 % i steg om 5 %) Inställning av fläkthastigheten i drifttyp <i>Luftrengöring</i> och <i>Ventilation</i> (låg eller hög)

## Sätta på apparaten

Efter att apparaten har ställts upp enligt kapitel Idrifttagning och är klar för drift, kan du starta den.

1. Tryck på knappen *POWER* (22).
  - ⇒ Vid den första idrifttagningen startar apparaten i automatisk drift.
  - ⇒ När apparaten redan har varit i drift, startar den med den sist inställda drifttypen när den används igen.

## Inställning av drifttyp

### Inställning av relativ luftfuktighet i rummet

Du kan alltid ändra den relativa luftfuktigheten i rummet i *Automatisk drift*.

1. Tryck på knappen *HUMIDITY* (34), för att ställa in önskad relativ luftfuktighet i rummet. Inställningsområdet ligger mellan 40 % och 70 % och kan ställas in i steg om 5 %.
  - ⇒ Önskad luftfuktighet i rummet visas i ca 5 sekunder i indikeringen för aktuell luftfuktighet (14) och därefter visas den aktuella relativa luftfuktigheten i rummet igen.

### Automatisk drift

Luftfuktigheten kan ställas in (se Inställning av den relativa luftfuktigheten i rummet).

Fläkten går på låg nivå. Fläkthastigheten kan inte ändras.

Kompressorn stängs automatiskt av när önskad relativ luftfuktighet i rummet har uppnåtts. Fläkten fortsätter att gå.

1. Tryck på knappen *MODE* (23), tills indikeringen för den automatiska driften (12) visas i displayen.
2. Tryck på knappen *HUMIDITY* (34), för att ställa in önskad relativ luftfuktighet. Inställningsområdet ligger mellan 40 % och 70 % och kan ställas in i steg om 5 %.
  - ⇒ Önskad luftfuktighet visas i ca 5 sekunder i indikeringen för luftfuktighet (14) och därefter visas den aktuella relativa luftfuktigheten i rummet igen.

### Kraftig avfuktning (permanentdrift)

Apparaten avfuktar luften kontinuerligt och oberoende av luftfuktigheten i rummet.

Fläkten går beroende av luftfuktigheten i rummet. Är luftfuktigheten hög, går fläkten på hög nivå. Är luftfuktigheten låg, reglerar fläkten hastigheten ner till en låg nivå.

Den relativa luftfuktigheten kan inte ställas in i denna drifttyp.

1. Tryck på knappen *MODE* (23), tills indikeringen för kraftig avfuktning (13) visas i displayen.



#### Info

I permanentdrift kan en kondensstörnings slang anslutas för att kontinuerligt avleda kondensvattnet.

## Torkfunktion för tvätt

Du kan använda apparaten för att torka tvätten snabbare. Iaktta de lägsta avstånden enligt den tekniska informationen vid positioneringen av apparaten eller torkställningen.

Apparaten avfuktar luften kontinuerligt och oberoende av luftfuktigheten i rummet.

Den relativa luftfuktigheten kan inte ställas in i denna drifttyp.

Fläkten går med högsta hastighet. Dessutom aktiveras swing-funktionen. Swing-funktionen förblir aktiverad vid byte mellan drifttyperna.

1. Tryck på knappen *MODE* (23), tills indikeringen för torkfunktionen för tvätt (15) visas i displayen.

## Luftrengöring

Fläkten leder luften genom det isatta HEPA-filtret. HEPA-filtret filtrerar partiklar från en storlek på 20 nanometer ur luften och avlägsnar damm- och rökpartiklar, bakterier, allergener och en del virus. Därigenom hålls rumsluften frisk i 8 timmar.

När luftrengöringsfunktionen är aktiverad, börjar även fläkten att gå, så att luften rengörs i HEPA-filtret. Alltså *ren* luft blåser in i rummet.

För att bibehålla en konstant god filtereffekt, bör HEPA-filtret bytas ut senast efter ett år, vid behov tidigare.

- ✓ HEPA-filtret är installerat.
  - ✓ Rutan i indikeringen *Filter* (21) är ifylld och visar *OK*.
1. Tryck på knappen *MODE* (23), tills indikeringen *Luftrengöring* (17) visas i displayen.
  2. Tryck på knappen *HUMIDITY* (34), för att välja låg eller hög fläkthastighet.



#### Info

Med installerat HEPA-filter genomförs luftrengöringen utöver avfuktningen i drifttyperna *Automatisk drift*, *Kraftig avfuktning* och *Torkfunktion för tvätt*. Indikeringen *Luftrengöring* (17) blinkar med jämna intervaller, för att visa att luften samtidigt rengörs.



## Ventilation

I drifttyp *Ventilation* kan du välja mellan låg och hög fläkthastighet.



### Info

Ta bort HEPA-filtret ur apparaten (se Byta ut HEPA-filtret). HEPA-filtret behövs inte i denna drifttyp och på så sätt kan HEPA-filtrets livslängd förlängas. När du inte tar bort HEPA-filtret blinkar indikeringen *Filter* (21).

1. Tryck på knappen *MODE* (23), tills indikeringen för *Ventilation* (19) visas i displayen.
2. Tryck på knappen *HUMIDITY* (34), för att välja låg eller hög fläkthastighet.

## Nattläge

Nattläget kan inkopplas i alla drifttyper. Vid byte av drifttyp förblir nattläget aktivt.

I nattläge går apparaten med låg fläkthastighet.

1. Tryck på knappen *SLEEP* (24) för att sätta på eller stänga av nattläget.

## Självrengöringsfunktion / Inre torkning

Denna funktion används för att torka apparatens inre, så att ingen mögelbildning e.d. uppstår i apparaten pga. restfukt.

Använd självrengöringsfunktionen när apparaten inte ska användas en längre tid eller ska förvaras.

Självrengöringen tar ca 1 timme. Först avfuktas apparatens inre med hög fläkthastighet i ca 30 minuter. Därefter sker ytterligare en inre avfuktning i ca 10 minuter, varvid luften blåses ut i en vid vinkel. Under de sista 15 minuterna avfuktas apparatens inre igen med hög fläkthastighet.

1. Tryck på knappen *DRYING* (27) i ca 2 sekunder.
2. För att stänga av funktionen, trycker du återigen på knappen *DRYING* (27) i ca 2 sekunder. Apparaten går tillbaka till det tidigare läget. Med knappen *POWER* (22) stoppas självrengöringsfunktionen och apparaten går över till standby-drift.

## Jonisering

Med denna funktion rengörs inte bara rumsluften via HEPA-filtret, utan även via joner. Via de friggjorda jonerna avlägsnas pollen, damm, virus och bakterier ur rumsluften.

1. Tryck på knappen *IONIZER* (29), för att starta joniseringen.
  - ⇒ Indikeringen *Jonisering* (30) visas i displayen.



### Info

Denna funktion är endast tillgänglig med installerat HEPA-filter.

## Ställa in timern

Timern kan ställas in i alla drifttyper.

Timern har två funktionssätt:

- Automatisk start efter förinställt antal timmar.
- Automatisk avstängning efter förinställt antal timmar.

Antalet timmar kan ligga mellan 1 och 24 och kan ställas in i steg om 1 h.

### Information

Låt inte apparaten gå utan uppsyn i ett fritt tillgängligt utrymme när timern är aktiv.

## Automatisk start

1. Stäng av apparaten.
2. Tryck på knappen *TIMER* (33) flera gånger, tills önskat antal timmar visas i indikeringen *Temperatur och Timer* (18).
  - ⇒ I indikeringen *Temperatur och Timer* (18) visas antalet timmar blinkande.
3. Vänta i ca 5 sek för att spara inställningen.
4. Tryck på knappen *MODE* (23), för att ställa in den drifttyp i vilken apparaten ska starta.
  - ⇒ I indikeringen *Temperatur och Timer* (18) visas *ON* och antalet timmar till starten.
  - ⇒ Timern har ställts in på önskat antal timmar.
  - ⇒ Apparaten startar efter den inställda tiden i den sist valda drifttypen.

Information om automatisk start:

- Med ett tryck på knappen *POWER* (22) avaktiveras den automatiska starten.

## Automatisk avstängning

- ✓ Apparaten är påsatt.
1. Tryck på knappen *TIMER* (33) flera gånger, tills önskat antal timmar visas i indikeringen *Temperatur och Timer* (18).
    - ⇒ I indikeringen *Temperatur och Timer* (18) visas antalet timmar blinkande.
  2. Vänta i ca 5 sek för att spara inställningen.
    - ⇒ I indikeringen *Temperatur och Timer* (18) visas *OFF* och antalet timmar till avstängningen.
    - ⇒ Timern har ställts in på önskat antal timmar.
    - ⇒ Apparaten stängs av efter den inställda tiden.

## Memory-funktion

Vid korta strömavbrott memorerar apparaten programmeringen av börvärdet för luftfuktigheten, timern och inställd drifttyp.

## Auto-Stopp-funktion

När vattenbehållaren är full, inte riktigt isatt eller den inställda luftfuktigheten i rummet har uppnåtts, stoppar apparaten automatiskt.

### Barnsäkring

Barnsäkringen kan aktiveras både under driften och i standby-läge.

1. Tryck på knappen *MODE* (23) i ca 2 sekunder.
  - ⇒ Barnsäkringen är aktiverad.
  - ⇒ Indikeringen *Barnsäkring* (16) visas i displayen.
2. Tryck återigen på knappen *MODE* (23) i ca 2 sekunder.
  - ⇒ Barnsäkringen är avaktiverad.
  - ⇒ Indikeringen *Barnsäkring* (16) slocknar.

### Swing-funktion

Med swing-funktionen kan du anpassa ventilationsspjällets läge eller aktivera ventilationsspjällets kontinuerliga rörelse. Därmed fördelas luftströmmen jämnt i rummet.

Swing-funktionen kan sättas på och stängas av oberoende av drifttyp. Inställningen bibehålls vid byte mellan drifttyperna.

1. Tryck på knappen *SWING* (32).
  - ⇒ Ventilationsspjället rör sig kontinuerligt upp och ner.
2. Tryck en gång till på knappen *SWING* (32), för att stoppa ventilationsspjället i ett bestämt läge eller för att avaktivera swing-funktionen.

### Ställa om enhet °C/°F

Temperaturen i indikeringen *Temperatur och Timer* (18) kan visas i °C eller °F.

Gör enligt följande för att koppla om enheten för temperaturen:

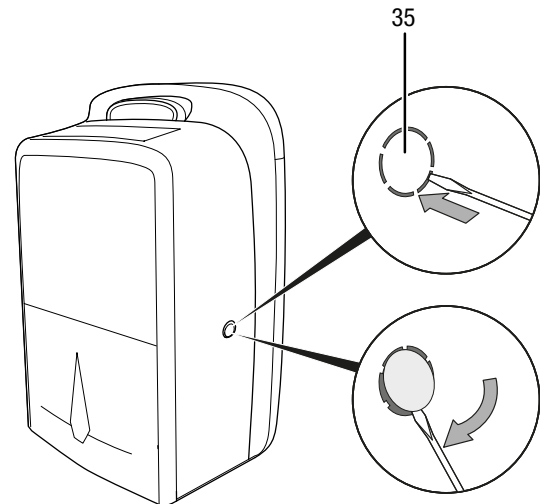
1. Tryck samtidigt på knapparna *TIMER* (33) och *HUMIDITY* (34).
  - ⇒ Temperaturen på visningen kopplas om till den andra enheten.

### Drift med slang vid kondensanslutningen

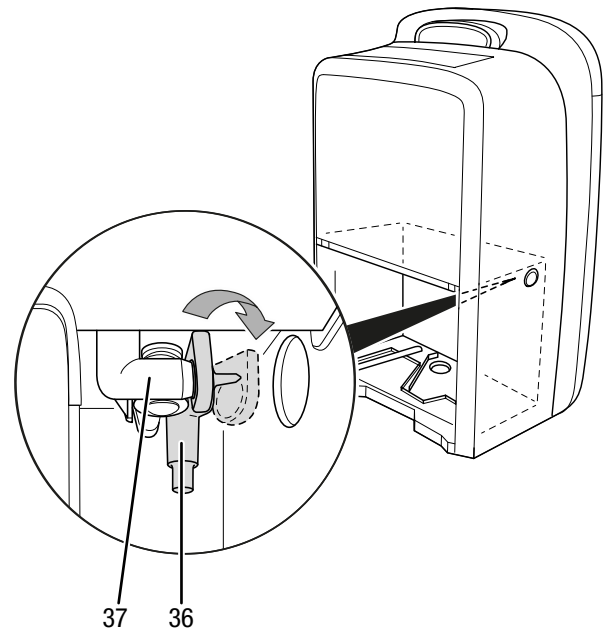
För längre användning eller avfuktning utan uppsyn, bör kondensstömningsslangen som följer med leveransen anslutas till apparaten.

✓ En lämplig slang (diameter = 9 mm) är förberedd.

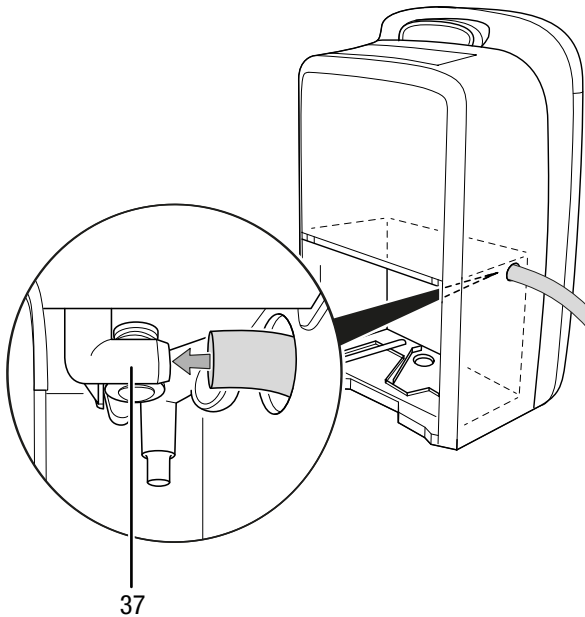
1. Stäng av apparaten.
2. Ta av skyddet (35) med ett lämpligt verktyg (t.ex. en skruvmejsel).



3. Ta ut kondensbehållaren ur apparaten.
4. Skjut tillbaka locket (36) på slanganslutningen (37) med en hand och håll kvar locket (36) i denna position. Locket (36) är försett med en fjäder och stängs igen när det släpps.



5. Skjut med den andra handen den ena slangändan på slanganslutningen (37).



## Torkning av tvätt

Apparaten kan dessutom användas som "rumsluft-tvättork" som hjälper till att torka blöt tvätt.

För torkning av tvätt kan följande värden förinställas:

- skåptorr = 46 % relativ luftfuktighet
- stryktorr = 58 % relativ luftfuktighet
- förtorkad = 65 % relativ luftfuktighet

Använd ev. en mätare för att mäta luftfuktigheten.

## Urdrifttagning



### Varning för elektrisk spänning

Ta inte på nätkontakten med fuktiga eller våta händer.

- Stäng av apparaten.
- Dra ut nätkabeln ur kontaktuttaget genom att ta i nätkontakten.
- Avlägsna eventuellt kondensstömningsslangen liksom resterande vätska i den.
- Töm kondensbehållaren vid behov.
- Genomför en självrengöring vid behov (se Självrengöringsfunktion).
- Rengör apparaten enligt kapitel Underhåll.
- Förvara apparaten enligt kapitel Lagring.

## Tillbehör som kan beställas



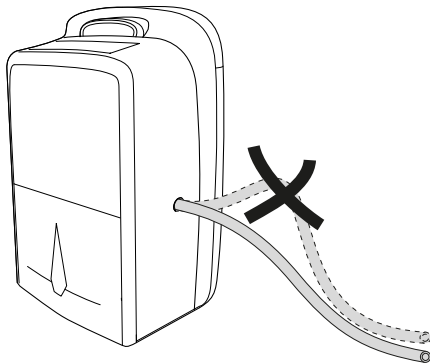
### Varning

Använd endast tillbehör och tillsatsaggregat som anges i bruksanvisningen.

Användningen av andra insatsverktyg eller andra tillbehör än vad som rekommenderas i bruksanvisningen kan leda till personskador.

Tillbehör	Artikelnummer
HEPA-filter	7 710 000 835
Carbon-filter	7 710 000 836

6. Släpp locket (36) igen.
7. Sätt i kondensbehållaren i apparaten igen.  
Skada inte flottören när kondensbehållaren sätts i och tas ut.  
Försäkra dig om att flottören är riktigt positionerad.  
Försäkra dig om att kondensbehållaren sätts i korrekt, annars kan apparaten inte sättas på igen.
8. För den andra slangänden till ett lämpligt avlopp (t.ex. golvbrynn eller en tillräckligt stor uppsamlingsbehållare).  
Observera att slangen inte får brytas.



Ta bort slangen när du vill fånga upp kondensvattnet via kondensbehållaren igen. Låt slangen torka innan den förvaras. Slangen kan anslutas för permanent drift i alla drifttyper.

## Automatisk avisning

Vid låga omgivningstemperaturer kan förångaren isas ner under avfuktningen. Apparaten genomför då en automatisk avisning. Under avfrostningsfasen avbryts avfuktningen en kort tid.

Tidslängden för avisningen kan variera. Stäng inte av apparaten under den automatiska avisningen. Dra inte ut nätkontakten ur kontaktuttaget.

Indikeringen *Låg omgivningstemperatur* (31) blinkar under avisningen.

## Fel och störningar

Apparaten har under produktionen flera gånger kontrollerats avseende felfri funktion. Om det ändå skulle förekomma funktionsstörningar måste apparaten kontrolleras enligt följande lista.

### Apparaten startar inte:

- Kontrollera nätanslutningen.
- Kontrollera nätkabeln och nätkontakten avseende skador.
- Kontrollera nätsäkringens plats.
- Kontrollera fyllnivån i kondensbehållaren och töm den vid behov. Indikeringen *Kondensbehållare full* (11) får inte visas i displayen.
- Kontrollera att kondensbehållaren sitter riktigt.
- Kontrollera rumstemperaturen. Beakta det tillåtna arbetsområdet för apparaten enligt den tekniska informationen.
- Kontrollera om indikeringen *Låg omgivningstemperatur* (31) blinkar i displayen. Ev. startar inte apparaten pga. för låga omgivningstemperaturer (< 5 °C).
- Vänta i 10 minuter innan du startar om apparaten. Låt ett specialistföretag eller Trotec genomföra en elektrisk kontroll om apparaten inte startar.

### Apparaten är igång men det sker ingen kondensbildning:

- Kontrollera flottören i kondensbehållaren avseende smuts. Vid behov måste kondensbehållaren rengöras. Flottören måste vara rörlig.
- Kontrollera rumstemperaturen. Beakta det tillåtna arbetsområdet för apparaten enligt den tekniska informationen.
- Säkerställ att den relativa luftfuktigheten i rummet motsvarar den tekniska informationen.
- Kontrollera den förvalda önskade luftfuktigheten i rummet. Den relativa luftfuktigheten i uppställningsrummet måste ligga ovanför det valda området. Reducera ev. den förvalda önskade luftfuktigheten i rummet.
- Kontrollera luftfiltret avseende smuts. Vid behov måste luftfiltret rengöras resp. bytas ut.
- Kontrollera om indikeringen *Låg omgivningstemperatur* (31) blinkar i displayen. Ev. startar inte apparaten pga. för låga omgivningstemperaturer (< 5 °C).
- Kontrollera kondensorn utifrån avseende smuts (se kapitel Underhåll). Låt en smutsig kondensor rengöras av ett specialistföretag eller Trotec.
- Apparaten genomför då en automatisk avisning. Under den automatiska avisningen sker ingen avfuktning.

### Apparaten låter mycket resp. vibrerar:

- Kontrollera om apparaten står upprätt och stabilt.

### Kondensvatten rinner ut:

- Kontrollera apparaten med avseende på otätheter.

### Kompressorn startar inte:

- Kontrollera rumstemperaturen. Beakta det tillåtna arbetsområdet för apparaten enligt den tekniska informationen.
- Säkerställ att den relativa luftfuktigheten i rummet motsvarar den tekniska informationen.
- Kontrollera den förvalda önskade luftfuktigheten i rummet. Den relativa luftfuktigheten i uppställningsrummet måste ligga ovanför det valda området. Reducera ev. den förvalda önskade luftfuktigheten i rummet.
- Kontrollera om indikeringen *Låg omgivningstemperatur* (31) blinkar i displayen. Ev. startar inte apparaten pga. för låga omgivningstemperaturer (< 5 °C).
- Kontrollera om kompressorns överhettningsskydd har utlösts. Bryt strömmen till apparaten och låt den svalna i ca 10 minuter innan du ansluter den till strömnätet igen.
- Apparaten genomför då en automatisk avisning. Under den automatiska avisningen sker ingen avfuktning.

### Fläkten startar inte:

- Kontrollera drifttypen. Om du befinner dig i drifttyp *Luftrengöring* och HEPA-filtret inte är isatt, startar inte fläkten. Sätt i HEPA-filtret i drifttyp *Luftrengöring* (se Byta ut HEPA-filtret).

### Apparaten är mycket varm, låter mycket eller har försämrad effekt:

- Kontrollera luftinsläppen och luftfiltret avseende smuts. Avlägsna yttre smuts.
- Kontrollera apparatens utsida med avseende på smuts (se kapitel Underhåll). Låt ett specialistföretag för kyl- och klimatteknik eller Trotec rengöra insidan av apparaten om den är smutsig.

### Information

Vänta minst 3 minuter efter alla underhålls- och reparationsarbeten. Starta inte apparaten igen förrän då.

### Apparaten fungerar inte felfritt efter kontrollerna?

Kontakta kundservice. Lämna eventuellt in apparaten för reparation till ett specialistföretag för kyl- och klimatteknik eller till Trotec.

## Felkoder

I displayen kan följande felmeddelanden visas:

Felkod	Orsak	Avhjälpning
EF	Fel på motorn	Bryt helt kort strömmen till apparaten. Om felet fortfarande föreligger efter återstarten, kontakta kundtjänst.
E1	Fel på temperatursensorn	
E2	Fel på fuktighetssensorn	
E2	Fel på spolsensorn	

## Underhåll

## Underhållsintervaller

Underhålls- och skötselintervall	före varje idrifttagning	vid behov	minst varannan vecka	minst var 4:e vecka	minst var 6:e månad	minst varje år
Kontrollera insugnings- och utblåsningsöppningar med avseende på smuts och främmande föremål och rengör vid behov	X			X		
Utvändig rengöring		X				X
Visuell kontroll av apparatens insida avseende smuts		X				X
Kontrollera luftfiltret avseende smuts och främmande föremål och rengör resp. byt ut vid behov	X		X			
Byt ut luftfilter					X	
Kontrollera avseende skador	X					
Kontrollera fästskruvar		X				X
Provkörning						X
Töm kondensbehållaren och/eller tömningsslangen		X				

## Underhålls- och skötselprotokoll

Apparattyp: .....

Apparatnr: .....

Underhålls- och skötselintervall	1	2	3	4	5	6	7	8	9	10	11	12	13	14	15	16
Kontrollera insugnings- och utblåsningsöppningar med avseende på smuts och främmande föremål och rengör vid behov																
Utvändig rengöring																
Visuell kontroll av apparatens insida avseende smuts																
Kontrollera luftfiltret avseende smuts och främmande föremål och rengör resp. byt ut vid behov																
Byt ut luftfilter																
Kontrollera avseende skador																
Kontrollera fästskruvar																
Provkörning																
Töm kondensbehållaren och/eller tömningsslangen																
Anmärkningar																

1. Datum: ..... Underskrift: .....	2. Datum: ..... Underskrift: .....	3. Datum: ..... Underskrift: .....	4. Datum: ..... Underskrift: .....
5. Datum: ..... Underskrift: .....	6. Datum: ..... Underskrift: .....	7. Datum: ..... Underskrift: .....	8. Datum: ..... Underskrift: .....
9. Datum: ..... Underskrift: .....	10. Datum: ..... Underskrift: .....	11. Datum: ..... Underskrift: .....	12. Datum: ..... Underskrift: .....
13. Datum: ..... Underskrift: .....	14. Datum: ..... Underskrift: .....	15. Datum: ..... Underskrift: .....	16. Datum: ..... Underskrift: .....

## Arbeten innan underhåll påbörjas



### Varning för elektrisk spänning

Ta inte på nätkontakten med fuktiga eller våta händer.

- Stäng av apparaten.
- Dra ut nätkabeln ur kontaktuttaget genom att ta i nätkontakten.



### Varning för elektrisk spänning

**Arbeten som kräver att huset öppnas får endast utföras av auktoriserat specialistföretag eller av Trotec.**

## Kylmedelskretslopp

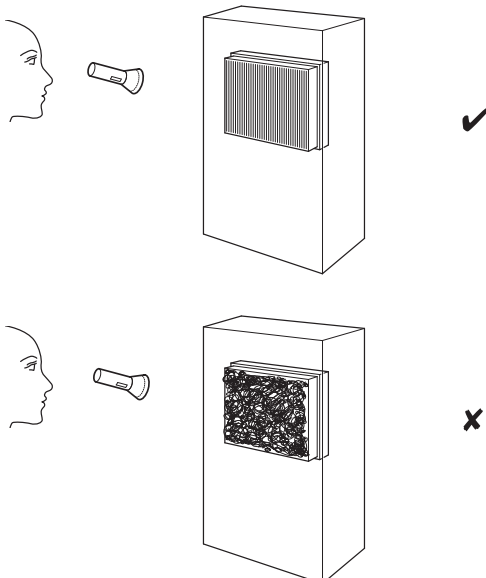
- Hela kylmedelskretsloppet är ett underhållsfritt, hermetiskt slutet system och får endast underhållas och repareras av fackföretag för kyla och klimatteknik eller av Trotec.

## Rengöring av huset

Rengör huset med en fuktig, mjuk och luddfri trasa. Se till att det inte tränger in fukt i huset. Försäkra dig om att elektriska komponenter inte kan komma i kontakt med fukt. Använd inga aggressiva rengöringsmedel som t.ex. rengöringsprayer, lösningsmedel, alkoholhaltiga rengöringsmedel eller skurmedel för att fukta trasan.

## Visuell kontroll av apparatens insida avseende smuts

1. Ta bort luftfiltret.
2. Lys med en ficklampa i öppningarna på apparaten.
3. Kontrollera insidan av apparaten avseende smuts.
4. Om du upptäcker ett tjockt lager damm, låt ett specialistföretag för kyl- och klimatteknik eller Trotec rengöra apparaten på insidan.
5. Sätt tillbaka luftfiltret.



## Byta ut HEPA-filtret

HEPA-filtret bör bytas ut vid kraftig nedsmutsning.

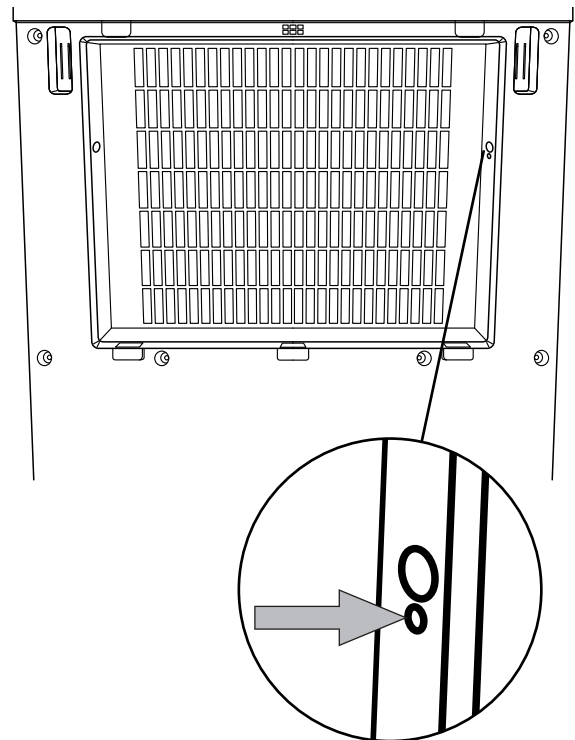
Användningstiden uppgår till ca 1 år, beroende av luftens nedsmutsningsgrad.

Genomför vid behov en visuell kontroll av HEPA-filtret med avseende på nedsmutsning.

HEPA-filtrets aktuella användningstid visas i indikeringen *Filteranvändning (25)*:

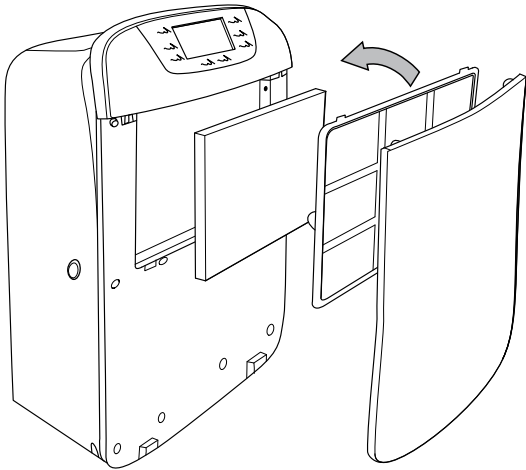
- Indikering för dagar: Antalet dagar i indikeringen *Filteranvändning (25)*
- Indikering för timmar 1 stjärna motsvarar 4 timmar, max. 6 stjärnor = 24 timmar

1. Ta ut HEPA-filtret ur apparaten.
2. Avfallshandtera det gamla HEPA-filtret enligt nationella lagar.
3. Genomför en reset på den interna räknaren för filteranvändningen, genom att trycka med ett litet, spetsigt föremål (t.ex. ett utvikt gem) i öppningen som visas på nästa bild.



- ⇒ En akustisk signal ljuder som bekräftelse.
- ⇒ Indikeringen *Filteranvändning (25)* återställs till 0.

4. Sätt i det nya HEPA-filtret i apparaten.



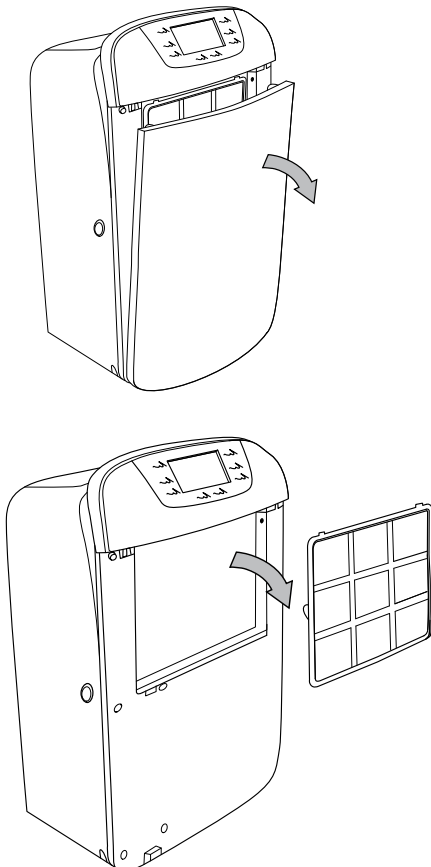
### Rengöra luftfiltret

#### Information

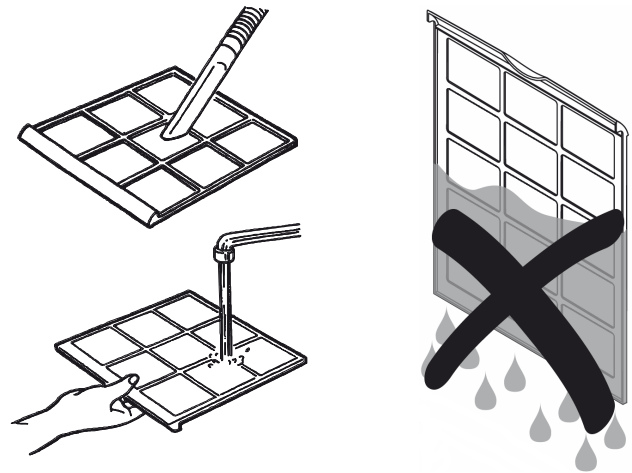
Säkerställ att luftfiltret varken är utslitet eller skadat. Hörn och kanter på luftfiltret får inte vara deformerade eller avrundade. Försäkra dig om att luftfiltret är oskadat och torrt innan det sätts i igen!

Luftfiltret måste rengöras så snart det är smutsigt. Detta visar sig t.ex. genom en minskad effekt (se kapitel Fel och störningar).

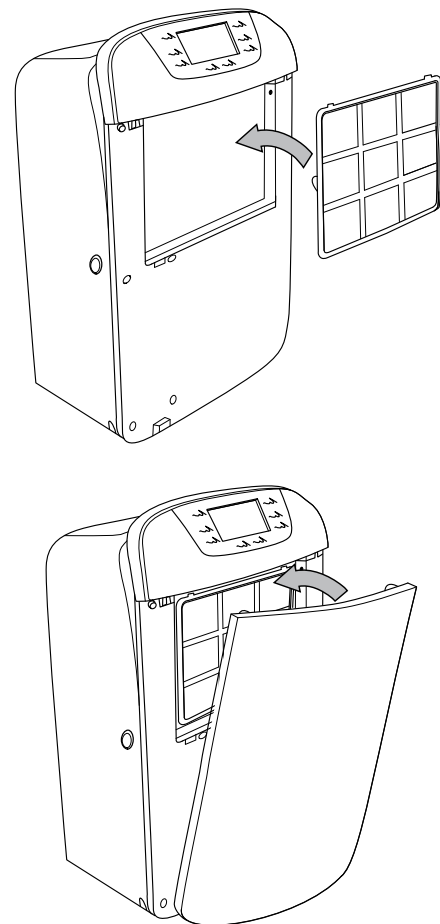
1. Ta ut luftfiltret ur apparaten.



2. Rengör filtret med en mjuk, luddfri, lätt fuktad trasa. Skulle filtret vara kraftigt nedsmutsat, rengör det med varmt vatten, blandat med ett neutralt rengöringsmedel.



3. Låt filtret torka helt. Sätt aldrig i ett vått filter i apparaten!
4. Sätt i luftfiltret igen i apparaten.

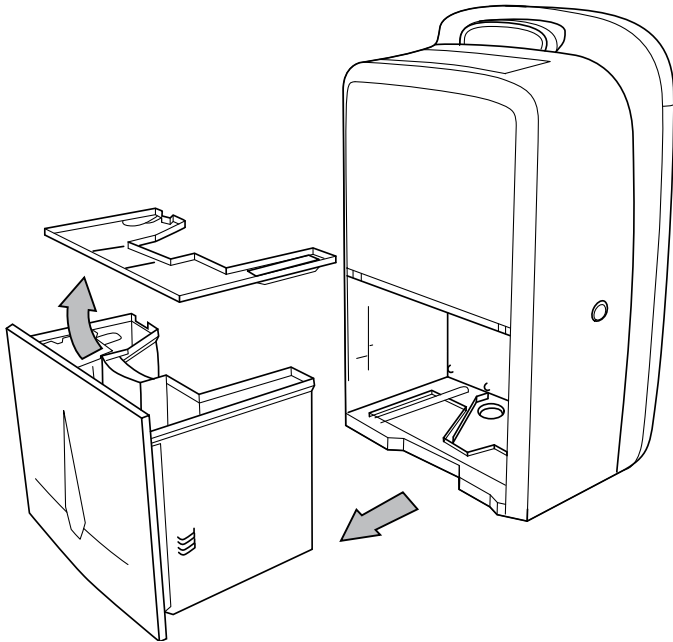




## Tömma kondensbehållaren

När kondensbehållaren är full stoppas avfuktningssdriften och apparaten stängs av.

1. Ta ut kondensbehållaren ur apparaten.



## Åtgärder efter underhållsarbetet

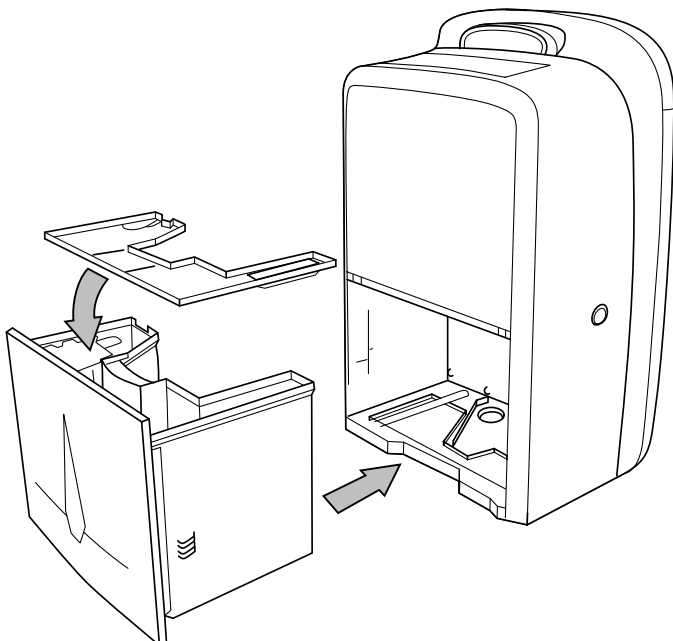
Vill du använda apparaten igen:

- Låt apparaten stå i 12 till 24 timmar så att kylmedlet kan samlas i kompressorn. Sätt på apparaten först efter 12 till 24 timmar! Annars kan kompressorn skadas och apparaten sluta fungera. I ett sådant fall upphör garantianspråket att gälla.
- Anslut apparaten igen genom att sätta i nätkontakten i kontaktuttaget.

Ska du inte använda apparaten en längre tid:

- Förvara apparaten enligt kapitel Förvaring.

2. Töm kondensbehållaren i ett avlopp eller en diskho.
3. Rengör behållaren med rent vatten. Rengör behållaren regelbundet med ett mildt rengöringsmedel (inget diskmedel!).
4. Sätt i kondensbehållaren i apparaten igen.  
Skada inte flottören när kondensbehållaren sätts i och tas ut.  
Försäkra dig om att flottören är riktigt positionerad.  
Försäkra dig om att kondensbehållaren sätts i korrekt, annars kan apparaten inte sättas på igen.



## Teknisk bilaga

### Teknisk information

Parameter	Värde
<b>Modell</b>	<b>TTK 110 HEPA</b>
Avfuktningseffekt max.	40 l / 24 h
Luftmängd	260 m <sup>3</sup> /h
Omgivningstemperatur	5 °C till 32 °C
Arbetsområde rel. luftfuktighet	30 % till 95 % RF
Tryck sug sida	0,5 MPa
Tryck utträdessidan	1,5 MPa
Nätanslutning	1/N/PE ~ 230 V / 50 Hz
Effektförbrukning max.	0,52 kW
Märkström	2,3 A
Kylmedel	R-134a
Kylmedelsmängd	320 g
GWP faktor	1 430
CO <sub>2</sub> -ekvivalent	0,46 t
Kondensbehållare	6 l
Ljudtrycksnivå (1 m avstånd)	46 dB(A)
Mått (längd x bredd x höjd)	265 x 410 x 665 mm
Lägsta avstånd till väggar och föremål	A: uppe: 50 cm B: bak: 30 cm C: i sidled: 30 cm D: fram: 30 cm
Vikt	18 kg

## Kassering



Symbolen med en överstruken soptunna på uttjänt elektrisk eller elektronisk utrustning innebär att denna inte får kasseras i hushållssoporna. För kostnadsfri återlämning finns lokala uppsamlingsplatser för uttjänt elektrisk eller elektronisk utrustning. Adresserna finns att få hos de lokala myndigheterna. Du kan även få mer information om av oss tillhandahållna återlämningsanläggningar på vår webbsida [www.trotec24.com](http://www.trotec24.com). Genom den separata uppsamlingen av avfall från elektrisk och elektronisk utrustning ska återanvändning, materialåtervinning resp. andra former av återvinning av avfallsutrustning såväl som negativa följder på miljön och människors hälsa vid kassering av eventuella farliga ämnen i utrustningen undvikas.

Apparaten drivs med fluorerad växthusgas som kan vara skadlig för miljön och kan bidra till den globala uppvärmningen om den kommer ut i atmosfären.

Närmare information finns på typskylten.

Låt avfallshandla de kylmedel som finns i apparaten korrekt i enlighet med nationella lagar.

Trotec GmbH

Grebener Str. 7  
D-52525 Heinsberg

☎ +49 2452 962-400

☎ +49 2452 962-200

✉ [info@trotec.com](mailto:info@trotec.com)

[www.trotec.com](http://www.trotec.com)