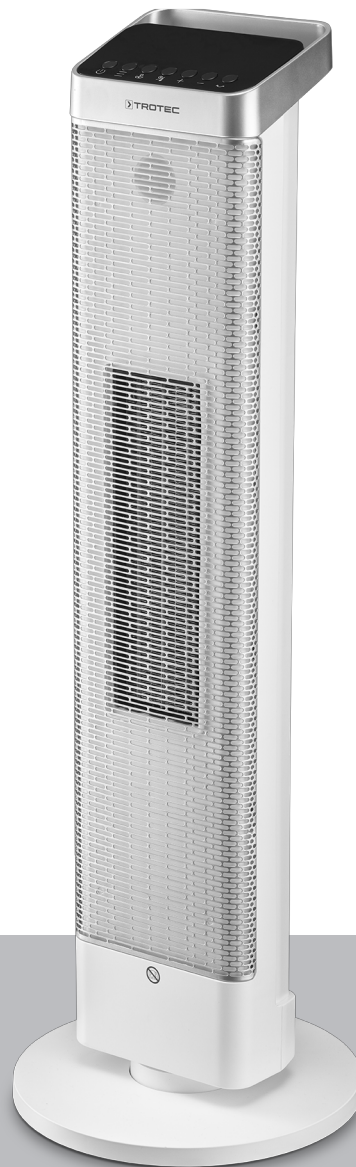


TFC 25 E

SV

BRUKSANVISNING  
VÄRMEFLÄKT



SV Denna produkt är endast lämpad för välisolerade utrymmen eller sporadisk användning.

 TROTEC

## Innehållsförteckning

Information om bruksanvisningen.....	2
Säkerhet.....	2
Information om apparaten .....	5
Transport och lagring.....	6
Montering och idrifttagning .....	6
Manövrering.....	8
Fel och störningar.....	10
Underhåll.....	11
Teknisk bilaga .....	12
Kassering .....	14

## Information om bruksanvisningen

### Symboler



#### Varning för elektrisk spänning

Denna symbol gör uppmärksam på att det finns risk för liv och hälsa pga. elektrisk spänning.



#### Varning för varm yta

Denna symbol gör uppmärksam på att det finns risk för liv och hälsa pga. varma ytor.



#### Varning

Detta signalord betecknar en risk med medelsvår riskgrad som kan leda till döden eller allvarliga personskador om den inte undviks.



#### Akta

Detta signalord betecknar en risk med låg riskgrad som kan leda till lätta eller mindre personskador om den inte undviks.

#### Information

Detta signalord betecknar viktig information (t.ex. materiella skador), men ingen risk för liv och lem.



#### Info

Hänvisningar med denna symbol hjälper dig att snabbt och säkert kunna utföra ditt arbete.



#### Följ anvisningen

Hänvisningar med denna symbol gör uppmärksam på att bruksanvisningen måste beaktas.

Aktuell bruksanvisning och EU-försäkran om överensstämmelse kan du ladda ner från följande länk:



TFC 25 E



<https://hub.trotec.com/?id=46389>

## Säkerhet

**Läs noggrant igenom denna anvisning före idrifttagning/ användning av apparaten och förvara den alltid i uppställningsplatsens/apparatens omedelbara närhet.**



#### Varning

**Läs alla säkerhetsföreskrifter och anvisningar.**

Att inte iaktta säkerhetsföreskrifter och anvisningar kan orsaka elstöt, brand och/eller allvarliga personskador.

**Förvara alla säkerhetsföreskrifter och anvisningar på ett säkert ställe för framtida användning.**

Apparaten får användas av barn från 8 år och av personer med begränsad fysisk, sensorisk och mental förmåga, eller av personer utan nödvändiga erfarenheter och kunskaper, om de står under uppsikt och har instruerats om apparatens säkra användning och förstår de faror som är förbundna med detta. Barn får inte leka med enheten. Rengöring och användarunderhåll får inte genomföras av barn utan uppsikt.



#### Varning

Barn under 3 år måste hållas på avstånd, om de inte står under uppsikt.

Barn över 3 och under 8 år får endast sätta på och stänga av apparaten, om de står under uppsikt eller har instruerats om apparatens säkra användning och förstår de faror som kan utgå från apparaten, under förutsättning att den har placerats och installerats i dess normala användningsläge.

Barn över 3 och under 8 år får inte sätta i kontakten i eluttaget, inte reglera apparaten, inte rengöra den och / eller inte genomföra de underhållsarbeten som ska utföras av användaren.



#### Varning

Använd inte apparaten i små rum där det befinner sig personer som inte själva kan lämna rummet och som inte står under ständig uppsikt.

- Använd inte apparaten i explosionsfarliga utrymmen eller områden och ställ inte heller upp den där.

- Använd inte apparaten i aggressiva atmosfärer.
- Ställ upp apparaten så att den står upprätt och stadigt på ett stabilt underlag.
- Låt apparaten torka efter en fuktrenskning. Använd den inte i blött tillstånd.
- Driv eller manövrera inte apparaten med fuktiga eller våta händer.
- Utsätt inte apparaten för direkta vattenstrålar.
- Stick aldrig in föremål eller kroppsdelar i apparaten.
- Täck inte över apparaten under drift.
- Ta inte bort några säkerhetsstecken, klistermärken eller etiketter från apparaten. Håll alla säkerhetsstecken, klistermärken och etiketter i läsbart skick.
- Sätt dig inte på apparaten.
- Apparaten är ingen leksak. Håll barn och djur på avstånd. Använd endast apparaten under uppsikt.
- Kontrollera före varje användning att apparaten, dess tillbehör och anslutningsdelar inte är skadade. Använd inga defekta apparater eller apparatdelar.
- Säkerställ att alla elkablar som befinner sig utanför apparaten skyddas mot skada (t.ex. genom djur). Använd aldrig apparaten vid skador på elkablar eller nätanslutningen!
- Nätanslutningen måste motsvara uppgifterna i den tekniska bilagan.
- Sätt i nätkontakten i ett korrekt säkrat kontaktuttag.
- Välj förlängningar för nätkabeln med hänsyn till apparatens anslutningseffekt, kabellängd och användningsändamål. Rulla ut förlängningskablar helt. Undvik elektrisk överbelastning.
- Dra ut nätkabeln ur kontaktuttaget före underhålls-, skötsel- eller reparationsarbeten, genom att ta i nätkontakten.
- Stäng av apparaten och dra ut nätkabeln från kontaktuttaget när du inte använder apparaten.
- Använd aldrig apparaten när du upptäcker skador på nätkontakten eller nätkabeln.  
Är apparatens nätkabel skadad, måste den bytas ut av tillverkaren eller dess kundtjänst eller någon annan person med liknande kvalifikation, för att undvika risker.  
Defekta nätkablar utgör en allvarig hälsorisk!
- Vid uppställningen av apparaten ska minimiavstånden till väggar och föremål samt lagrings- och driftvillkoren iaktas enligt den tekniska bilagan.
- Iaktta ett säkerhetsavstånd på minst 1 m mellan apparatens luftinsläpp och luftutsläpp och alla brännbara föremål som t.ex. textilier, gardiner, sängar och soffor.
- Säkerställ att luftinsläppet och luftutsläppet är fria.
- Säkerställ att insugningssidan alltid är fri från smuts och lösa föremål.
- Ställ inte upp apparaten på ett brännbart underlag.
- Använd uteslutande original reservdelar för att garantera en störningsfri och säker drift.
- Låt apparaten svalna före transport och/eller underhållsarbeten.
- Apparaten får inte ställas upp direkt under ett vägguttag.
- Apparaten får inte längre användas om den har fallit omkull eller uppvisar synliga tecken på skador.
- Värmaren får inte användas med en programmeringsenhet, en timer, ett separat fjärrkontrollsystem eller en liknande enhet som automatiskt slår på apparaten eftersom det finns risk för brand om värmaren är övertäckt eller inte rätt placerad.
- Använd batterityp CR 2032.
- Sätt inte i återuppladdningsbara batterier i fjärrkontrollen.
- Ladda aldrig batterier som inte är uppladdningsbara.
- Olika batterityper och nya och begagnade batterier får inte användas tillsammans.
- Sätt i batterierna i batterifacket med polerna åt rätt håll.
- Ta ut de urladdade batterierna ur apparaten. Batterier innehåller miljöfarliga ämnen. Avfallshantera batterierna enligt nationella lagar (se kapitel Avfallshantering).
- Ta ut batterierna ur fjärrkontrollen när du inte ska använda apparaten en längre tid.
- Kortslut aldrig batteriklämmorna i batterifacket!
- Svälj aldrig ett batteri! När du sväljer ett batteri, kan allvarliga inre brännskador/frätskador uppstå inom loppet av 2 timmar! Frätskador kan leda till dödsfall!
- När du misstänker att ett batteri har svalts eller kommit in i kroppen på annat sätt - uppsök omedelbart läkare!
- Håll barn borta från nya eller begagnade batterier eller ett öppet batterifack.
- Om batterifacket inte går att stänga säkert, får apparaten inte användas längre via fjärrkontrollen.

### Ändamålsenlig användning

Apparaten är endast lämpad för välisolerade utrymmen eller sporadisk användning.

Värmeblåset är avsedd att värma och ventilera slutna utrymmen. Apparaten har konstruerats för privat och kommersiell användning. Apparaten är speciellt avsedd som extra värmekälla. Apparaten är uteslutande avsedd för uppställning på golvet.

**Förutsebar felanvändning**

- Ställ inte upp apparaten på ett fuktigt resp. översvämmat underlag.
- Lägg inte föremål, t.ex. kläder, på tork på apparaten.
- Använd inte apparaten i närheten av bensin, lösningsmedel, lack eller andra lättantändliga ångor eller i rum där sådana medier förvaras.
- Använd inte apparaten utomhus.
- Använd inte apparaten för att värma upp fordon.
- Använd inte värmeaggregatet i våtutrymmen (t.ex. badrum eller tvättstugor).
- Doppa aldrig apparaten i vatten.
- Värm inte upp rum med en rumsvolym under 4 m<sup>3</sup>. Risk för överhettning!
- En användning av apparaten utöver den ändamålsenliga användningen gäller som förutsebar felanvändning.
- Egenmäktiga konstruktionsändringar samt till- eller ombyggnationer på apparaten är inte tillåtna.


**Personalkvalifikation**

Personer som använder denna apparat måste:

- känna till farorna som uppstår vid arbeten med elektriska apparater i fuktiga miljöer.
- ha läst och förstått bruksanvisningen, särskilt kapitel "Säkerhet".

Underhållsarbeten som kräver att huset öppnas får endast utföras av auktoriserat specialistföretag för elarbeten eller av Trotec.

**Symboler på apparaten**

Symboler	Betydelse
	Symbolen på apparaten gör uppmärksam på att inga föremål (som t.ex. handdukar, kläder etc.) får hängas över apparaten eller direkt framför den. Värmeaggregatet får inte täckas över för att undvika överhettning och brandrisk!

**Restrisker**



**Varning för elektrisk spänning**

Arbeten på elektriska komponenter får endast genomföras av ett specialistföretag med behörighet.



**Varning för elektrisk spänning**

Ta ut nätkontakten ur kontaktuttaget innan arbeten påbörjas på apparaten!  
Ta inte i nätkontakten med fuktiga eller blöta händer.  
Dra ut nätkabeln ur kontaktuttaget genom att hålla i nätkontakten.



**Varning för elektrisk spänning**

Risk för elektriska stötar!  
Apparaten får inte komma i kontakt med vatten, i annat fall finns risk för elstötar.  
Använd inte denna apparat i våtutrymmen!



**Varning för varm yta**

Delar av denna apparat kan bli mycket heta och leda till brännskador. Var särskilt uppmärksam när barn eller andra personer som behöver skyddas finns i närheten!



**Varning**

Det finns risk för brännskada och fara för elstöt vid olämplig hantering.  
Använd enbart apparaten på ändamålsenligt sätt!



**Varning**

Det kan utgå faror från denna apparat om personer som inte undervisats använder den på ett felaktigt eller icke ändamålsenligt sätt! Beakta personalkvalifikationerna!



**Varning**

Apparaten är inte en leksak och får inte hamna i barns händer.



**Varning**

Risk för kvävning!  
Låt inte förpackningsmaterialet ligga framme på ett oaktsamt sätt. Det kan utgöra en farlig leksak för barn.



**Varning**

Det finns brandrisk vid felaktig uppställning.  
Ställ inte upp apparaten på ett brännbart underlag.  
Ställ inte upp apparaten på mattor med lång lugg.



**Varning**

Apparaten får inte täckas över för att undvika överhettning och brandrisk!

**Beteende i nödsituationer**

1. Stäng av apparaten.
2. Bryt i nödfall strömmen till apparaten: Dra ut nätkabeln ur kontaktuttaget genom att hålla i nätkontakten.
3. Anslut inte en defekt apparat till nätanslutningen igen.

## Överhettningsskydd

Apparaten förfogar över en säkerhetstermostat som aktiveras om den överhettas (överskridning av drifttemperaturen). När säkerhetstermostaten har kopplats in, stängs apparaten av. När apparaten har svalnat måste den sättas på igen manuellt. Sök efter orsaken till överhettningen.

Skulle säkerhetstermostaten inte reagera vid överhettning, utlöser överhettningssäkring. Apparaten stängs då av helt. Kontakta i detta fall kundtjänst för att låta byta ut överhettningssäkring.

## Tippskydd

Apparaten har en tippskyddssensor. Tippskyddet är en säkerhetsfunktion som ska minimera brandrisken om apparaten skulle tippa. Apparaten stängs av om den skulle välta.

Tippskyddet stänger av apparaten så snart den lämnar sin vertikala position några grader. Tippskyddet utlöser också när du lyfter upp apparaten något för att t.ex. transportera den under driften. Så snart den står vertikalt igen på ett fast underlag, kan den åter användas helt normalt efter några sekunder.

## Information om apparaten

### Beskrivning av apparaten

Det keramiska värmeaggregatet används endast för att generera och fördela varm luft, t.ex. inomhus.

Apparaten alstrar värme via ett keramiskt värmeelement. Luften i omgivningen sugns in och värms upp i värmeaggregatets inre. Den uppvärmda luften blåses in i rummet med hjälp av en fläkt.

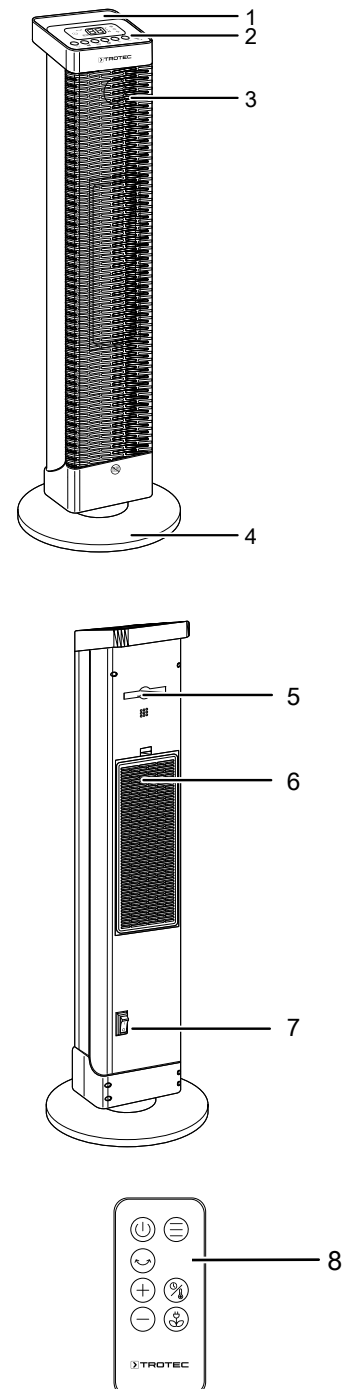
Apparaten har en integrerad termostat och genererar på så sätt en konstant varmluftström. Dessutom kan önskad måltemperatur (5 °C till 35 °C) ställas in på apparaten.

Apparaten har dessutom en inkopplingsbar oscillation på 80°, för en ännu bättre fördelning av den varma luften i rummet.

Apparaten har dessutom ett överhettningsskydd och ett tippskydd.

Fläkten fortsätter att gå i ca 10 sekunder efter värmarens avstängning för att forsla bort värmen och stängs sedan automatiskt av.

## Bild på apparaten



Nr	Beteckning
1	Transporthandtag
2	Kontrollpanel
3	Luftutsläpp
4	Fot
5	Fack för fjärrkontrollen
6	Luftinsläpp med luftfilter
7	På/Av knapp
8	Fjärrkontroll

## Transport och lagring

### Information

Apparaten kan skadas om den förvaras eller transporteras osakkunnigt. Läs informationen om apparatens transport och förvaring.

### Transport

För lättare transport är apparaten försedd med ett handtag.

Beakta följande information **före** varje transport:

- Stäng av apparaten.
- Dra ut nätkabeln ur kontaktuttaget genom att hålla i nätkontakten.
- Bär inte apparaten med nätkabeln.
- Låt apparaten svalna.

### Lagring

Beakta följande information **före** förvaringen:

- Dra ut nätkabeln ur kontaktuttaget genom att hålla i nätkontakten.
- Låt apparaten svalna.

Följ följande förvaringsvillkor när apparaten inte används:

- Lagra apparaten torrt och skyddat mot frost och hetta
- Lagra apparaten i upprätt position på en plats skyddad mot damm och direkt solljus
- Skydda den eventuellt med ett skydd mot att damm kan komma in.
- Ställ inte några andra apparater eller föremål på apparaten, för att undvika att den skadas.
- Ta ut batteriet ur fjärrkontrollen.
- ta ut batterierna ur fjärrkontrollen

## Montering och idrifttagning

### Leveransomfattning

- 1 x värmefläkt
- 1 x fjärrkontroll
- 1 x fötter
- 1 x anvisning

### Packa upp apparaten

1. Öppna kartongen och ta ut apparaten.
2. Ta bort hela förpackningen från apparaten.
3. Rulla ut nätkabeln helt. Försäkra dig om att nätkabeln inte är skadad och skada den inte när den rullas ut.

### Montering



#### Varning

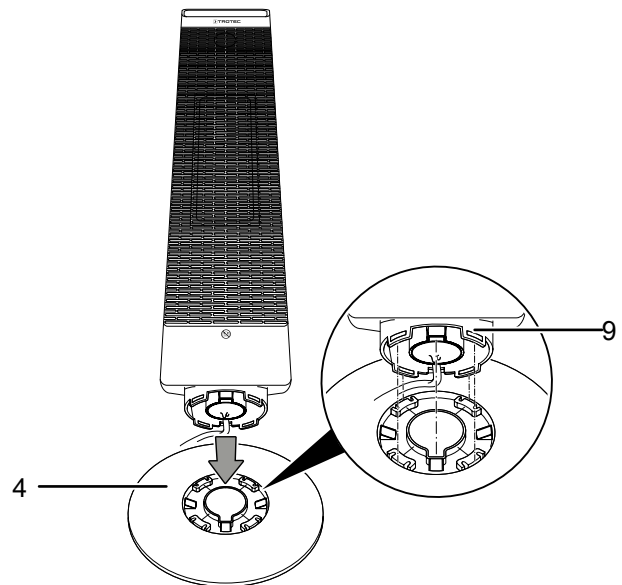
Brandrisk genom felaktig installation!

Brandrisk finns om de nödvändiga minimiavstånden inte iaktas.

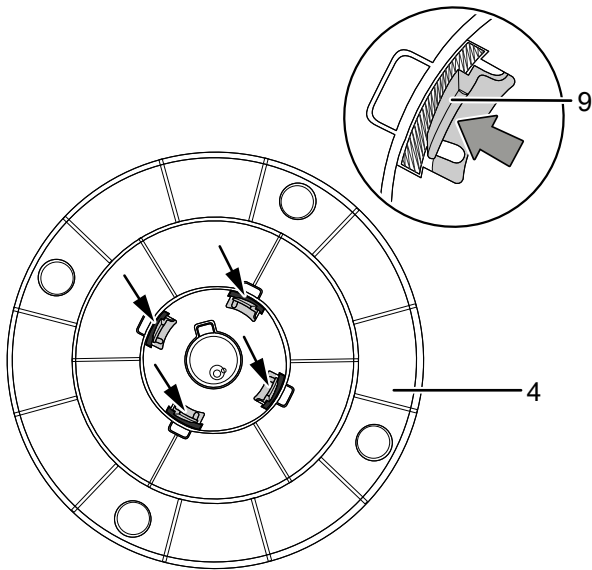
Beakta avsnittet Installation i kapitel Montering och idrifttagning och den tekniska informationen i kapitel Teknisk bilaga.

### Montera foten

1. Lägg apparaten på sidan.
2. Skjut på foten (4) på apparaten nerifrån, så att apparatens clips (9) snäpper fast i fotens urtag.



3. Fixera clipsen (9) så att foten är arreterad.



4. Kontrollera att foten (4) sitter fast ordentligt.  
5. Ställ upp apparaten så att den står upprätt och stadigt.

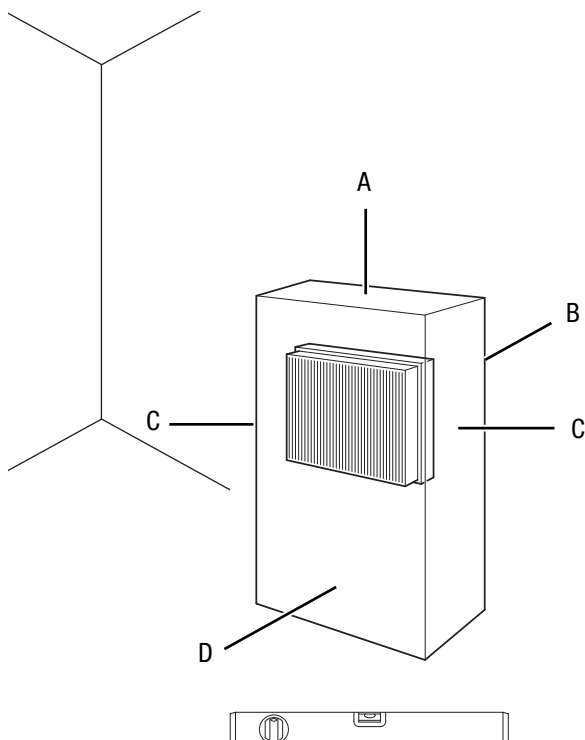
### Idrifttagning



#### Info

Vid den första idrifttagningen eller när apparaten inte används under en längre tid, kan lukt uppstå.

Kontrollera vid uppställningen av apparaten att de lägsta avstånden från väggar och föremål iaktas enligt kapitel Teknisk bilaga.



- Innan apparaten tas i drift på nytt måste du kontrollera tillståndet på nätkabeln. Om man är osäker på om nätkabeln är oskadd, kontakta kundtjänst.
- Ställ upp apparaten så att den står upprätt och stadigt.
- Undvik att snubbelställen uppstår när nätkabeln eller andra elektriska kablar dras, särskilt om apparaten ställs upp mitt i rummet. Använd kabelbryggor.
- Säkerställ att kabelförlängningarna är helt utrullade.
- Kontrollera att gardiner eller andra föremål inte förhindrar luftströmningen.
- Ställ inte apparaten direkt under ett väggeluttag.
- Säkerställ att apparaten inte kan komma i kontakt med fukt resp. vatten.

### Sätta i luftfilter

#### Information

Använd inte apparaten utan luftfilter på luftinsläppet! Utan luftfilter blir insidan av apparaten kraftigt nedsmutsad, vilket kan reducera effekten och kan leda till skador på apparaten.

- Kontrollera före starten att luftfiltret har installerats (se kapitel Rengöring av luftfiltret).

### Sätta i batteriet i fjärrkontrollen



#### Varning för elektrisk spänning

Ta inte i batterifacket med fuktiga eller blöta händer.

#### Information

Använd inte apparaten med uppladdningsbara batterier!

Beakta den tekniska informationen vid idrifttagningen.

1. Tryck på den övre delen på fjärrkontrollens baksida och dra loss batterifackets lock från fjärrkontrollen.
2. Sätt i ett batteri typ CR 2032 i batterifacket med polerna åt rätt håll.
3. Sätt tillbaka batterifackets lock på fjärrkontrollen.

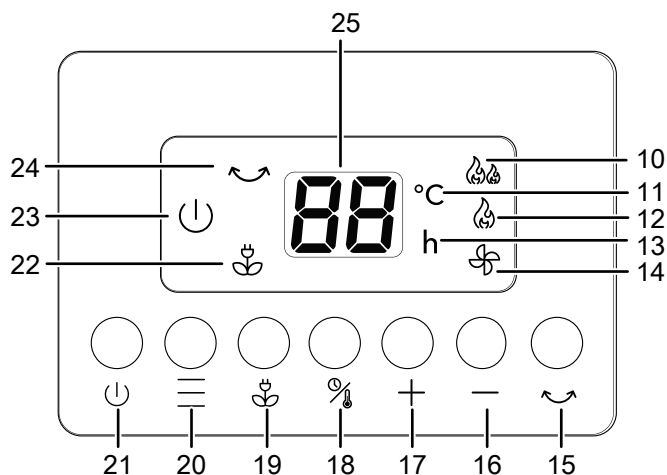
### Ansluta nätkabeln

- Sätt i nätkontakten i ett korrekt säkrat kontaktuttag.
- Se till att nätkabeln dras bakom apparaten. Dra aldrig nätkabeln framför apparaten!

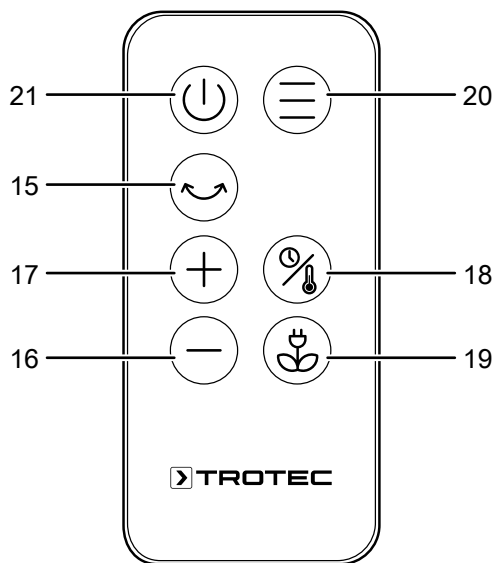
## Manövrering

- Undvik öppna dörrar och fönster.

### Kontrollpanel



### Fjärrkontroll



Nr	Beteckning	Betydelse
10	LED <i>Värmenivå 2</i>	Lyser när värmenivå 2 (2 500 W) är aktiverad.
11	LED <i>Temperatur</i>	Lyser när temperaturinställningen är aktiverad.
12	LED <i>Värmenivå 1</i>	Lyser när värmenivå 1 (1 800 W) är aktiverad.
13	LED <i>Timer</i>	Lyser när den automatiska fränkopplingen är aktiverad.
14	LED <i>Kalluftdrift</i>	Visas vid aktiverad <i>kalluftdrift</i> .
15	Knappen <i>Oscillation</i>	Sätter på och stänger av <i>oscillationen</i> .

Nr	Beteckning	Betydelse
16	Knapp <i>Minska värdet</i>	Ställ in önskad rumstemperatur (5 °C till 35 °C) eller minskar timmarna vid aktiverad timer.
17	Knapp <i>Öka värdet</i>	Ställ in önskad rumstemperatur (5 °C till 35 °C) eller ökar timmarna vid aktiverad timer.
18	Knappen <i>Timer/ Temperatur</i>	Ställ in önskad rumstemperatur (5 °C till 35 °C) resp. ställ in timerfunktionen: 1 h till 12 h i steg om 1 h.
19	Knappen <i>Sparläge (ECO)</i>	Sätter på eller stänger av sparläget (ECO).
20	Knappen <i>Mode</i>	Val av drifttyp. <i>Värmefunktion</i> <i>Kalluftdrift</i>
21	Knappen <i>On/Off</i>	Sätter på resp. stänger av apparaten.
22	LED <i>Sparläge (ECO)</i>	Lyser när sparläget (ECO) är aktiverat.
23	LED <i>On/Off</i>	Lyser när apparaten är påsatt.
24	LED <i>Oscillation</i>	Lyser när oscillationen är aktiverad.
25	Segmentvisning	Visning av önskad temperatur och/eller timerns inställda antal timmar.



#### Info

Efter 60 sekunder utan inmatning dimras displayen automatiskt.

### Sätta på apparaten

Efter att apparaten har ställts upp enligt kapitel "Montering och idrifttagning" och är klar för drift, kan du starta den.

1. Ställ På/Av knappen (7) till läge I.  
⇒ Apparaten är i standbyläge.
2. Tryck på knappen *On/Off* (21).  
⇒ En akustisk signal ljuder.  
⇒ I displayen visas den senast inställda måltemperaturen.  
⇒ Måltemperaturen är förinställd på 25 °C vid den första idrifttagningen.  
⇒ Apparaten är påsatt.



## Inställning av drifttyper

Apparaten har följande drifttyper:

- Värmefunktion
- Kalluftdrift
- Sparläge (Eco)

### Värmefunktion

Gör enligt följande för att ställa in värmefunktionen:

1. Tryck på knappen *Mode* (20) tills önskad värmenivå lyser.
  - ⇒ Vald värmefunktion är aktiverad och apparaten börjar värma.

### Kalluftdrift

Gör enligt följande för att ställa in kalluftdriften:

1. Tryck på knappen *Mode* (20), tills LED-lampan *Kalluftdrift* (14) lyser.
  - ⇒ Kalluftdriften är aktiverad.
  - ⇒ Fläkten går.



#### Info

Temperaturen kan inte ställas in i kalluftdrift.

### Sparläge (Eco)



#### Info

Den förinställda temperaturen för sparläget (ECO) är 22 °C.

- ✓ Apparaten är påsatt.
1. Tryck på knappen *Sparläge (Eco)* (19).
    - ⇒ LED-lampan *Sparläge (Eco)* (22) lyser.
    - ⇒ Apparaten värmer automatiskt med värmenivå 2 när rumstemperaturen ligger under 18 °C.
    - ⇒ Apparaten värmer automatiskt med värmenivå 1 när temperaturen ligger mellan 18 °C och 22 °C.
    - ⇒ Apparaten stängs automatiskt av när rumstemperaturen ligger över 22 °C.

#### Information

Temperaturinställningarna kan inte ändras i denna drifttyp.

### Ställa in önskad rumstemperatur



#### Info

Inställd resp. önskad rumstemperatur bör vara högre än den aktuella rumstemperaturen.

#### Information

Ligger rumstemperaturen vid -10 °C eller lägre visas i segmentvisningen (25) "LO". Ligger rumstemperaturen vis 40 °C eller högre visas i segmentvisningen (25) "HI".

1. Tryck på knappen *Timer/Temperatur* (18).
  - ⇒ LED-lampan *Temperatur* (11) blinkar.
  - ⇒ Den senast inställda rumstemperaturen visas.
2. Tryck på pilknapparna *Öka värdet* (17) eller *Minska värdet* (16) för att ställa in rumstemperaturen. Inställningsområdet ligger mellan 5 °C och 35 °C i steg om 1°.
  - ⇒ Önskad rumstemperatur spras och visas i segmentvisningen (25) i ca. 5 sekunder.
  - ⇒ Apparaten stängs av när rumstemperaturen uppnår den inställda temperaturen. Så snart rumstemperaturen sjunker 2 °C under den inställda temperaturen, startar apparaten automatiskt igen.

### Ställa in timern

Timern har följande funktionssätt:

- Automatisk avstängning efter ett förinställt antal timmar.

Tiden kan ställas in mellan 1 och 12 timmar i steg om 1 h.

#### Information

Alla inställningar kan göras via fjärrkontrollen.

### Automatisk avstängning

- ✓ Apparaten är påsatt.
1. Tryck på knappen *Timer/Temperatur* (18), tills LED-lampan *Timer* (13) lyser.
  2. Tryck på knappen *Öka värdet* (17) eller *Minska värdet* (16) för att ställa in önskat antal timmar fram till den automatiska avstängningen.
    - ⇒ Antalet timmar visas i segmentvisningen (25).
    - ⇒ LED-lampan *Timer* (13) lyser.
    - ⇒ Timern är programmerad och apparaten växlar till standbyläge efter den angivna tiden.

Information om automatisk avstängning:

- Apparatus manuella avstängning avaktiverar den automatiska avstängningen.
- Väljer du 0 för antalet timmar, är timern avstängd.

#### Information

Låt inte apparaten gå utan uppsyn i ett fritt tillgängligt utrymme när timern är aktiv.

## Memory-funktion



### Info

Apparaten memorerar den inställda rumstemperaturen i standbyläge.

Efter ett strömavbrott måste apparaten sättas på igen manuellt. Apparaten visar då samma inställda temperatur som före strömavbrottet.

### Information

Alla inställningar kan göras via fjärrkontrollen.

## Ställa in oscillation

- ✓ Apparaten är påsatt.
- 1. Tryck en gång på knappen *Oscillation* (15) för att tillkoppla oscillationen.
  - ⇒ Oscillationen är påsatt.
  - ⇒ LED-lampen *Oscillation* (24) lyser.
  - ⇒ Apparaten vrider sig upp till 80°.
- 2. Tryck återigen på knappen *Oscillation* (15) för att frånkoppla oscillationen.
  - ⇒ Oscillationen är avstängd.

## Urdrifttagning



### Varning för elektrisk spänning

Ta inte på nätkontakten med fuktiga eller våta händer.

### Information

Fläkten fortsätter att gå i ca 30 sekunder efter apparatens avstängning för att forsla bort värmen och stängs sedan automatiskt av.

Efter 12 timmars drift stängs apparaten automatiskt av.

Displayens belysning dimras efter 1 minut när inga knappar manövreras.

1. Stäng av apparaten genom att trycka på knappen On/Off (21).
  - ⇒ Fläkten fortsätter att gå.
2. Ställ På/Av knappen (7) till läge 0.
  - ⇒ Apparaten är avstängd.
3. Låt apparaten svalna.
4. Dra ut nätkabeln ur kontaktuttaget genom att hålla i nätkontakten.
5. Rengör apparaten enligt kapitel Underhåll.
6. Förvara apparaten enligt kapitel Förvaring.

## Fel och störningar



### Varning för elektrisk spänning

**Arbeten som kräver att apparaten öppnas får endast utföras av auktoriserat specialistföretag eller av Trotec.**

Apparaten har under produktionen flera gånger kontrollerats avseende felfri funktion. Om det ändå skulle förekomma funktionsstörningar måste apparaten kontrolleras enligt följande lista.

### Apparaten startar inte:

- Kontrollera nätanslutningen.
- Kontrollera nätkabeln och nätkontakten avseende skador. Försök inte att ta apparaten i drift igen om skador konstateras.  
Är apparatens nätanslutningsledning skadad, måste den bytas ut av tillverkaren eller dess kundtjänst eller någon annan person med liknande kvalifikation, för att undvika risker.
- Kontrollera nätsäkringens på plats.
- Kontrollera rumstemperaturen. Rumstermostaten har ev. stängts av då önskad rumstemperatur uppnåtts.
- Motorn är ev. defekt. Låt byta ut en defekt motor hos en auktoriserad elfirma.
- Kontrollera om apparaten står upprätt på en jämn yta. Tippskyddet har kanske utlösts för att apparaten har vält omkull. Placera alltid apparaten på ett lämpligt och stabilt underlag.
- Rumstermostaten är ev. defekt. Låt byta ut en defekt rumstermostat hos en auktoriserad elfirma.
- Överhettningssäkringens har ev. utlösts. Låt en auktoriserad elfirma eller Trotec genomföra en elektrisk kontroll och byta ut överhettningssäkringens.
- Vänta i 10 minuter innan du startar om apparaten. Låt ett specialistföretag eller Trotec genomföra en elektrisk kontroll om apparaten inte startar.

### Fläkten går inte:

- Kontrollera om apparaten är påsatt.
- Kontrollera nätanslutningen.
- Kontrollera nätkabeln och nätkontakten avseende skador.
- Fläktmotorn är ev. defekt. Låt byta ut en defekt fläktmotor hos en auktoriserad elfirma.

### Luftströmmen är reducerad:

- Kontrollera luftinsläppet och -utsläppet. Luftinsläppet och -utsläppet måste vara fritt. Ta bort eventuell smuts. De lägsta avstånden till väggar och föremål måste beaktas enligt tekniska data!

### Apparaten låter för mycket resp. har försämrad effekt:

- Kontrollera luftfiltret avseende smuts. Vid behov måste luftfiltret rengöras resp. bytas ut.
- Vänta i minst 3 minuter innan du startar om apparaten.

### Apparaten låter mycket resp. vibrerar:

- Kontrollera att apparaten står upprätt och stabilt.

### Apparaten reagerar inte på infraröd-fjärrkontrollen:

- Kontrollera om avståndet mellan fjärrkontrollen och apparaten är för stort och minska avståndet vid behov.
- Försäkra dig om att det inte finns några hinder, som t.ex. möbler eller väggar, mellan apparaten och fjärrkontrollen. Se till att det finns visuell kontakt mellan apparaten och fjärrkontrollen.
- Kontrollera batteriernas laddningstillstånd och byt ut dem vid behov.
- Kontrollera att batteriernas poler sitter åt rätt håll om batterierna just bytts ut.

#### Information

Vänta i minst 3 minuter efter alla underhålls- och reparationsarbeten. Starta inte apparaten igen förrän då.

### Apparaten fungerar inte felfritt efter kontrollerna:

Kontakta kundtjänst. Lämna in apparaten för reparation till en auktoriserad elfirma eller till Trotec.

## Underhåll

### Arbeten innan underhåll påbörjas



#### Varning för elektrisk spänning

Ta inte på nätkontakten med fuktiga eller våta händer.

- Stäng av apparaten.
- Dra ut nätkabeln ur kontaktuttaget genom att hålla i nätkontakten.
- Låt apparaten svalna helt.



#### Varning för elektrisk spänning

Arbeten som kräver att apparaten öppnas får endast utföras av auktoriserat specialföretag eller av Trotec.

### Rengöring av huset



#### Varning för elektrisk spänning

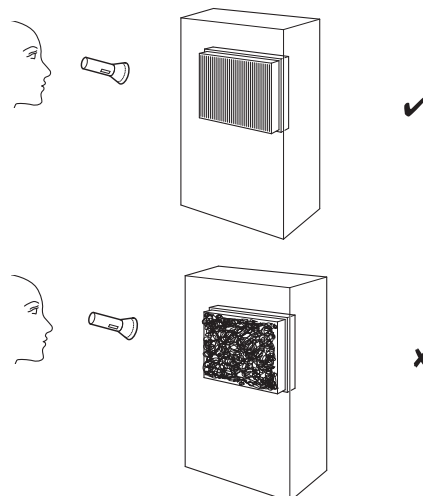
Doppa aldrig apparaten i vatten!

Rengör huset med en fuktig, mjuk och luddfri trasa. Se till att det inte tränger in fukt i huset. Försäkra dig om att elektriska komponenter inte kan komma i kontakt med fukt. Använd inga aggressiva rengöringsmedel som t.ex. rengöringssprayer, lösningsmedel, alkoholhaltiga rengöringsmedel eller skurmedel för att fukta trasan.

Torka av huset efter rengöringen.

### Visuell kontroll av apparatens insida avseende smuts

1. Ta bort luftfiltret.
2. Lys med en ficklampa i öppningarna på apparaten.
3. Kontrollera insidan av apparaten avseende smuts.
4. Om du upptäcker ett tjockt lager damm, låt ett specialföretag för elarbeten eller Totec rengöra apparaten på insidan.
5. Sätt tillbaka luftfiltret.



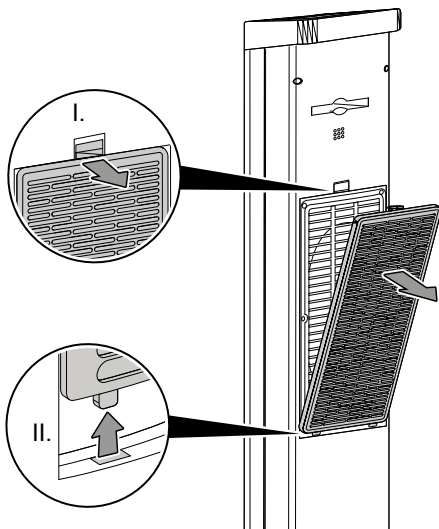
## Rengöra luftfiltret

### Information

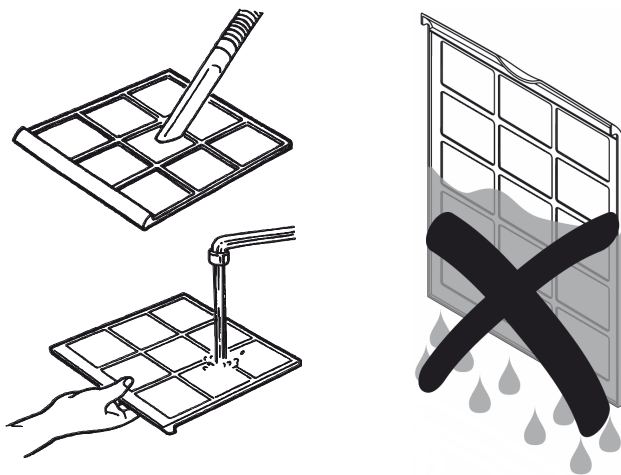
Säkerställ att luftfiltret varken är utslitet eller skadat. Kanterna på luftfiltret får inte vara deformerade. Försäkra dig om att luftfiltret är oskadat och torrt innan du sätter i det igen!

Luftfiltret måste rengöras så snart det är smutsigt. Detta visar sig t.ex. genom en minskad effekt (se kapitel Fel och störningar).

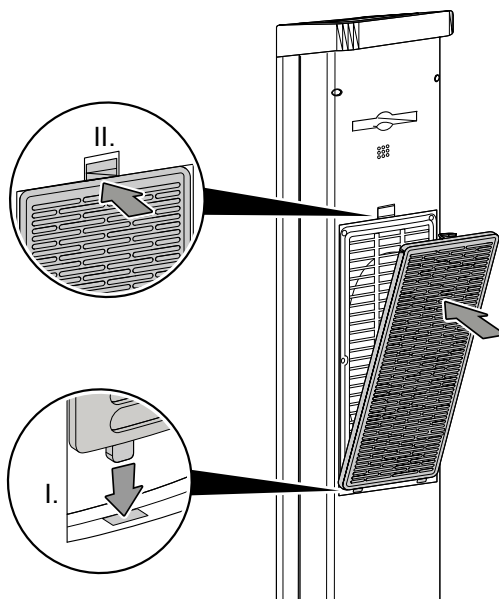
1. Ta ut luftfiltret ur apparaten.



2. Rengör filtret med en mjuk, luddfri, lätt fuktad trasa. Skulle filtret vara kraftigt nedsmutsat, rengör det med varmt vatten, blandat med ett neutralt rengöringsmedel.



3. Låt filtret torka helt. Sätt aldrig i ett vått filter i apparaten!
4. Sätt i luftfiltret igen i apparaten.



## Teknisk bilaga

### Teknisk information

Parameter	Värde
Modell	TFC 25 E
Värmeeffekt	Nivå 1: 1 800 W Nivå 2: 2 500 W
Arbetsområde	-20 °C till 35 °C
Nätanslutning	220-240 V / 50 Hz
Effektförbrukning, max.	2500 kW
Skyddsklass	IPX0
Skyddstyp	II / □
Kontakttyp	CEE 7/17
Kabellängd	1,6 m
Ljudtrycksnivå	50 dB
Mått (djup x bredd x höjd)	260 x 260 x 800 mm
Lägsta avstånd från väggar och föremål	A: uppe: 100 cm B: bak: 100 cm C: i sidled: 100 cm D: fram: 100 cm
Vikt	3,5 kg
Batterier för fjärrkontrollen	Typ CR2032

Nödvändiga uppgifter för elektriska rumsvärmare

Parameter	Värde / Uppgift
Modell	TFC 25 E
<b>Värmeeffekt</b>	
Nominell avgiven värmeeffekt $P_{nom}$	2,5 kW
Lägsta värmeeffekt (riktvärde) $P_{min}$	1,8 kW
Maximal kontinuerlig värmeeffekt $P_{max,c}$	2,5 kW
<b>Tillsatsförbrukning</b>	
vid nominell angiven värmeeffekt $e_{l,max}$	0
vid lägsta värmeeffekt $e_{l,min}$	0
i beredskap $e_{l,sb}$	0,00343 kW
<b>Typ av reglering för den tillförda värmen</b>	
Manuell reglering av värmeförseln med inbyggd termostat	NEJ
Manuell reglering av värmeförseln med återkoppling av inomhus- och/eller utomhustemperaturen	NEJ
Elektronisk reglering av värmeförseln med återkoppling av inomhus- och/eller utomhustemperaturen	NEJ
Värmeavgivning med hjälp av fläkt	NEJ
<b>Typ av värmeeffekt/rumstemperaturkontroll</b>	
Värmeeffekt med en nivå utan rumstemperaturkontroll	NEJ
Två eller fler manuellt inställbara nivåer utan rumstemperaturkontroll	NEJ
Rumstemperaturkontroll med mekanisk termostat	NEJ
Med elektronisk rumstemperaturkontroll	JA
Elektronisk rumstemperaturkontroll och dygnstimer	NEJ
Elektronisk rumstemperaturkontroll och veckotimer	NEJ
<b>Andra regleringsmetoder</b>	
Rumstemperaturkontroll med närvarodetektering	NEJ
Rumstemperaturkontroll med detektering av öppna fönster	NEJ
Med möjlighet till fjärrstyrning	NEJ
Med anpassningsbar startreglering	NEJ
Med driftstidsbegränsning	JA
Med svartkroppsgivare	NEJ
Kontaktuppgifter	Trotec GmbH Grebbener Straße 7 D-52525 Heinsberg

NA = inte relevant

## Kassering

Avfallshantera alltid förpackningsmaterial miljövänligt och enligt gällande lokala bestämmelser för avfallshantering.



Symbolen med en överstruken soptunna på uttjänt elektrisk eller elektronisk utrustning innebär att denna inte får kasseras i hushållssoporna. För kostnadsfri återlämning finns lokala uppsamlingsplatser för uttjänt elektrisk eller elektronisk utrustning. Adresserna finns att få hos de lokala myndigheterna. I många EU-länder kan du få mer information om återlämningsmöjligheterna på vår webbsida <https://hub.trotec.com/?id=45090>. Kontakta annars ett officiellt återvinningsföretag för uttjänta apparater som är auktoriserat i ditt land.

Genom den separata uppsamlingen av avfall av elektrisk och elektronisk utrustning, ska återanvändning, materialåtervinning resp. andra former av återvinning av avfallsutrustning såväl som negativa följder på miljön och människors hälsa vid kassering av eventuella farliga ämnen i utrustningen, undvikas.



Batterier och ackumulatorer får ej kastas i hushållsavfall, utan måste i enlighet med EUROPAPARLAMENTETS OCH RÅDETS direktiv 2006/66/EG av den 6 september 2006 om batterier och ackumulatorer omhändertas på ett fackmässigt sätt. Avfallshantera batterier och ackumulatorer enligt gällande lagstadgade bestämmelser.

Trotec GmbH

Grebener Str. 7  
D-52525 Heinsberg

☎ +49 2452 962-400

☎ +49 2452 962-200

✉ [info@trotec.com](mailto:info@trotec.com)

[www.trotec.com](http://www.trotec.com)