

SV

BRUKSANVISNING
VÄRMEFLÄKT



SV Denna produkt är endast lämpad för välisolerade utrymmen eller sporadisk användning.

Innehållsförteckning

Information om bruksanvisningen.....	1
Säkerhet.....	1
Information om apparaten	4
Transport och lagring.....	5
Montering och installation	6
Manövrering.....	7
Fel och störningar.....	10
Underhåll.....	11
Teknisk bilaga	11
Kassering	13

Information om bruksanvisningen

Symboler

**Varning för elektrisk spänning**

Denna symbol gör uppmärksam på att det finns risk för liv och hälsa pga. elektrisk spänning.

**Varning för varm yta**

Denna symbol gör uppmärksam på att det finns risk för liv och hälsa pga. varma ytor.

**Varning**

Detta signalord betecknar en risk med medelsvår riskgrad som kan leda till döden eller allvarliga personskador om den inte undviks.

**Akta**

Detta signalord betecknar en risk med låg riskgrad som kan leda till lätta eller mindre personskador om den inte undviks.

Information

Detta signalord betecknar viktig information (t.ex. materiella skador), men ingen risk för liv och lem.

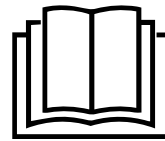
**Info**

Hänvisningar med denna symbol hjälper dig att snabbt och säkert kunna utföra ditt arbete.

**Följ anvisningen**

Hänvisningar med denna symbol gör uppmärksam på att bruksanvisningen måste beaktas.

Aktuell bruksanvisning och EU-försäkran om överensstämmelse kan du ladda ner från följande länk:



TFC 22 E



<https://hub.trotec.com/?id=42344>

Säkerhet

Läs noggrant igenom denna anvisning före idrifttagning / användning av apparaten och förvara den alltid i uppställningsplatsens/apparatens omedelbara närhet!

**Varning**

Läs alla säkerhetsföreskrifter och anvisningar.

Att inte iaktta säkerhetsföreskrifter och anvisningar kan orsaka elstöt, brand och / eller allvarliga personskador.

Förvara alla säkerhetsföreskrifter och anvisningar på ett säkert ställe för framtida användning.

Enheten får användas av barn från 8 år och av personer med begränsad fysisk, sensorisk och mental förmåga, eller av personer utan nödvändiga erfarenheter och/eller kunskaper, om de står under uppsikt och har instruerats om enhetens säkra användning och har förstått de faror som är förbundna med detta.

Barn får inte leka med enheten. Rengöring och användarunderhåll får inte genomföras av barn utan uppsikt.

**Varning**

Barn under 3 år måste hållas på avstånd, om de inte står under uppsikt.

Barn över 3 och under 8 år får endast sätta på och stänga av apparaten, om de står under uppsikt eller har instruerats om apparatens säkra användning och förstår de faror som kan utgå från apparaten, under förutsättning att den har placerats och installerats i dess normala användningsläge.

Barn över 3 och under 8 år får inte sätta i kontakten i eluttaget, inte reglera apparaten, inte rengöra den och / eller inte genomföra de underhållsarbeten som ska utföras av användaren.

**Varning**

Använd inte apparaten i små rum där det befinner sig personer som inte själva kan lämna rummet och som inte står under ständig uppsikt.

- Använd inte apparaten i explosionsfarliga utrymmen.

- Använd inte apparaten i aggressiva atmosfärer.
- Ställ upp apparaten så att den står upprätt och stadigt.
- Låt apparaten torka efter en fuktrenöring. Använd den inte i blött tillstånd.
- Driv eller manövrera inte apparaten med fuktiga eller våta händer.
- Utsätt inte apparaten för direkta vattenstrålar.
- Stick aldrig in föremål eller kroppsdelar i apparaten.
- Täck aldrig över apparaten och transportera den inte under drift.
- Ta inte bort några säkerhetstecken, klistermärken eller etiketter från apparaten. Håll alla säkerhetstecken, klistermärken och etiketter i läsbart skick.
- Sätt dig inte på apparaten.
- Apparaten är ingen leksak. Håll barn och djur på avstånd. Använd endast apparaten under uppsikt.
- Kontrollera före varje användning att apparaten, dess tillbehör och anslutningsdelar inte är skadade. Använd inga defekta apparater eller apparatdelar.
- Säkerställ att alla elkablar som befinner sig utanför apparaten skyddas mot skada (t.ex. genom djur). Använd aldrig apparaten vid skador på elkablar eller nätanslutningen!
- Strömanslutningen måste motsvara uppgifterna i kapitel Teknisk information.
- Sätt i nätkontakten i ett korrekt säkrat kontaktuttag.
- Välj förlängningar för nätkabeln med hänsyn till apparatens anslutningseffekt, kabellängd och användningsändamål. Rulla ut förlängningskablar helt. Undvik elektrisk överbelastning.
- Dra ut nätkabeln ur kontaktuttaget före underhålls-, skötsel- eller reparationsarbeten, genom att ta i nätkontakten.
- Stäng av apparaten och dra ut nätkabeln från kontaktuttaget när du inte använder apparaten.
- Använd aldrig apparaten om du upptäcker skador på nätkontakten eller nätkabeln.
Är apparatens anslutningsledning skadade, måste de bytas ut av tillverkaren eller dess kundtjänst eller av någon annan person med liknande kvalifikation, för att undvika risker.
Defekta nätkablar utgör en allvarig hälsorisk!
- Vid uppställningen av apparaten ska minimiavstånden till väggar och föremål samt lagrings- och driftvillkoren iakttas enligt kapitel Teknisk information.
- Använd inte apparaten i närheten av gardiner.
- Säkerställ att luftinsläppet och luftutsläppet är fria.
- Säkerställ att insugningssidan alltid är fri från smuts och lösa föremål.
- Ställ inte upp apparaten på ett brännbart underlag.
- Låt apparaten svalna före transport och / eller underhållsarbeten.
- Använd inte apparaten i närheten av badkar, duschar, simbassänger eller andra behållare som innehåller vatten. Risk för strömstötar!
- Apparaten får inte ställas upp direkt under ett vägguttag.

Ändamålsenlig användning

Denna produkt är endast lämpad för välisolerade utrymmen eller sporadisk användning.

Värmefläkten är avsedd att värma och ventilera slutna utrymmen. Apparaten har konstruerats för privat och kommersiell användning. Apparaten är speciellt avsedd som extra värmekälla. Den är mindre lämplig för uppvärmning av större rum. Apparaten är uteslutande avsedd för uppställning på golvet.

Ändamålsenlig användning

- Ställ inte upp apparaten på ett fuktigt resp. översvämmat underlag.
- Lägg inte föremål, t.ex. kläder, på tork på apparaten.
- Använd inte apparaten i närheten av bensen, lösningsmedel, lack eller andra lättantändliga ångor eller i rum där sådana medier förvaras.
- Använd inte apparaten utomhus.
- Använd inte apparaten för att värma upp fordon.
- Apparaten får inte användas i närheten av simbassänger.
- Använd inte apparaten i närheten av handfat, badkar och andra behållare som innehåller vatten.
Doppa aldrig apparaten i vatten.
- Värm inte upp rum med en rumsvolym under 4 m³. Risk för överhettning!
- All annan användning eller hantering än den som anges i denna bruksanvisning är inte tillåten. Om detta inte beaktas utesluts all form av ansvar och samtliga garantianspråk.
- Egenmäktiga konstruktionsändringar liksom till- eller ombyggnationer på apparaten är inte tillåtna.


Personalkvalifikation

Personer som använder denna apparat måste:

- känna till farorna som uppstår vid arbeten med elektriska apparater i fuktiga miljöer.
- ha läst och förstått bruksanvisningen, särskilt kapitel "Säkerhet".

Underhållsarbeten som kräver att huset öppnas får endast utföras av auktoriserat specialistföretag för elarbeten eller av Trotec.

Symboler på apparaten

Symboler	Betydelse
	Symbolen på apparaten gör uppmärksam på att inga föremål (som t.ex. handdukar, kläder etc.) får hängas över apparaten eller direkt framför den. Värmeaggregatet får inte täckas över för att undvika överhettning och brandrisk!

Restrisker



Varning för elektrisk spänning

Arbeten på elektriska komponenter får endast genomföras av ett specialistföretag med behörighet.



Varning för elektrisk spänning

Ta ut nätkontakten ur kontaktuttaget innan arbeten påbörjas på apparaten!
Dra ut nätkabeln ur kontaktuttaget genom att ta i nätkontakten.



Varning för varm yta

Delar av detta aggregat kan bli mycket heta och leda till brännskador. Det är nödvändigt att vara särskilt uppmärksam om barn eller andra personer som behöver skyddas finns i närheten!



Varning

Det finns risk för brännskada och fara för elstöt vid olämplig hantering.
Använd enbart apparaten på ändamålsenligt sätt!



Varning

Det kan utgå faror från denna apparat om personer som inte undervisats använder den på ett felaktigt eller icke ändamålsenligt sätt! Beakta personalkvalifikationerna!



Varning

Apparaten är inte en leksak och får inte hamna i barns händer.



Varning

Risk för kvävning!
Låt inte förpackningsmaterialet ligga framme på ett oaktsamt sätt. Det kan utgöra en farlig leksak för barn.



Varning

Det finns brandrisk vid felaktig uppställning.
Ställ inte upp apparaten på ett brännbart underlag.
Ställ inte upp apparaten på mattor med lång lugg.



Varning

Värmeaggregatet får inte täckas över för att undvika överhettning och brandrisk!

Beteende i nödsituationer

1. Stäng av apparaten.
2. Bryt i nödfall strömmen till apparaten: Dra ut anslutningskabeln från nätkontakten genom att ta tag i stickkontakten.
3. Anslut inte en defekt apparat till nätanslutningen igen.

Överhettningsskydd

Apparaten förfogar över en säkerhetstermostat som aktiveras om den överhettas (överskridning av drifttemperaturen).

När säkerhetstermostaten har kopplats in, stängs apparaten av.

När apparaten har svalnat sätts värmen på igen.

Sök efter orsaken till överhettningen.

Skulle säkerhetstermostaten inte reagera vid överhettning, utlöser överhettningssäkring. Apparaten stängs då av helt.

Kontakta i detta fall kundtjänst för att låta byta ut överhettningssäkring.

Tippskydd

Apparaten har ett tippskydd. Tippskyddet är en säkerhetsfunktion som ska minimera brandrisken om apparaten skulle tippa. Apparaten stängs av om den skulle välta.

Tippskyddet stänger av apparaten så snart den lämnar sin vertikala position några grader. Så snart den står vertikalt igen på ett fast underlag, kan den åter användas helt normalt efter några sekunder.

För att leda bort värmen från värmefläkten, fortsätter fläkten att gå efter att tippskyddet har aktiverats. Efter att denna tid har gått ut stängs fläkten av automatiskt.

Information om apparaten

Beskrivning av apparaten

Keramikvärmeaggregatet används för att alstra och fördela varm luft, t.ex. inomhus.

Apparaten genererar värme via en värmekeramik. Luften i värmekeramikens närhet värms upp. Den uppvärmda luften blåses in i rummet med hjälp av en fläkt.

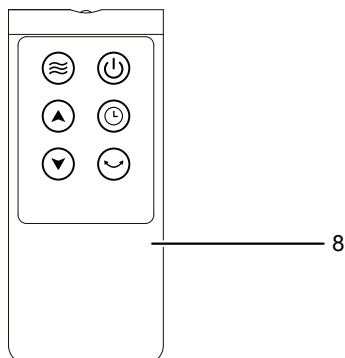
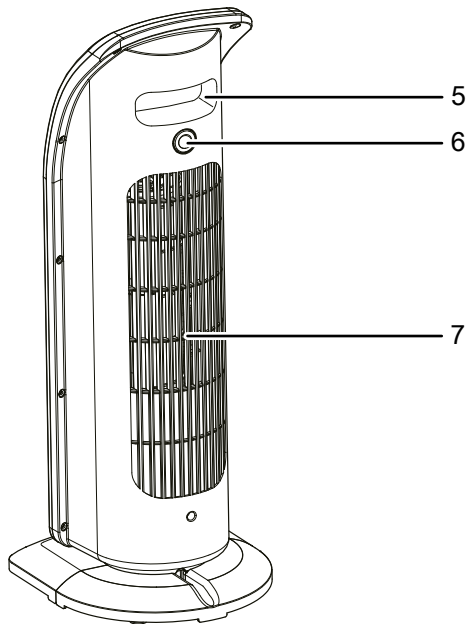
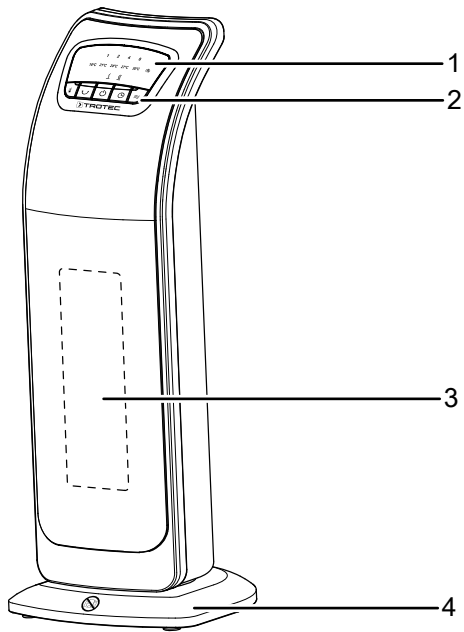
Apparaten har en integrerad termostat och genererar på så sätt en konstant varmluftström. Dessutom kan önskad måltemperatur (18 °C till 30 °C) ställas in på apparaten.

Apparaten har dessutom en inkopplingsbar oscillation på 70°, för en ännu bättre fördelning av den varma luften i rummet.

Apparaten är utrustad med en automatisk eftergångsfunktion och en timerfunktion för automatisk avstängning.

Apparaten förfogar dessutom över ett överhettningsskydd och ett tippskydd som är integrerat i apparaten.

Bild på apparaten



Nr	Beteckning
1	Display
2	Manöverfält
3	Luftutträde
4	Fot
5	Transporthandtag
6	På/Av knapp
7	Luftinsläpp
8	Fjärrkontroll

Transport och lagring

Information

Apparaten kan skadas om den förvaras eller transporteras osakskunnigt. Iaktta informationen om apparatens transport och förvaring.

Transport

För lättare transport är apparaten försedd med ett handtag.

Beakta följande information **före** varje transport:

- Stäng av apparaten.
- Dra ut nätkabeln ur kontaktuttaget genom att ta i nätkontakten.
- Bär inte apparaten med nätkabeln.
- Låt apparaten svalna.

Lagring

Beakta följande information **före** förvaringen:

- Låt apparaten svalna.

Följ följande förvaringsvillkor när apparaten inte används:

- torrt och skyddat mot frost och hetta
- i upprätt position på en plats skyddad mot damm och direkt solljus
- eventuellt kan ett dammskydd användas
- ställ inte några andra apparater eller föremål på apparaten, för att undvika att den skadas
- ta ut batterierna ur fjärrkontrollen

Montering och installation

Leveransomfattning

- 1 x apparat
- 1 x anvisning
- 1 x fjärrkontroll (utan batterier)
- 2 x fothalvor
- 4 x skruvar

Packa upp apparaten

1. Öppna kartongen och ta ut apparaten.
2. Ta bort hela förpackningen från apparaten.
3. Rulla ut nätkabeln helt. Försäkra dig om att nätkabeln inte är skadad och skada den inte när den rullas ut.

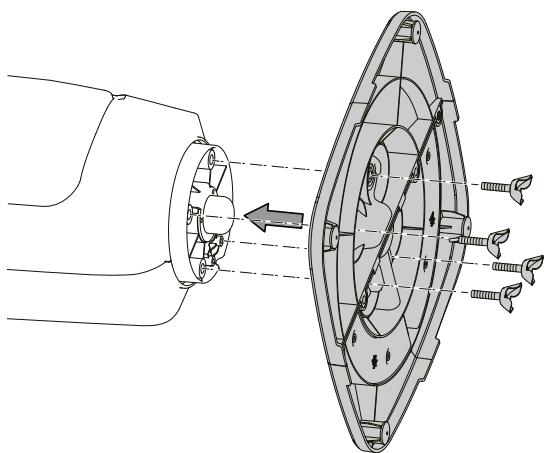
Montering

Apparaten TFC 22 E har redan delvis förmonterats vid leveransen. Foten måste monteras.

Montera foten

Gör enligt följande för att montera foten:

1. Förbind de båda fothalvorna med varandra.
2. Förbind den hopsatta foten med värmefläkten.
3. Skruva in skruvarna i de befintliga hålen under foten.



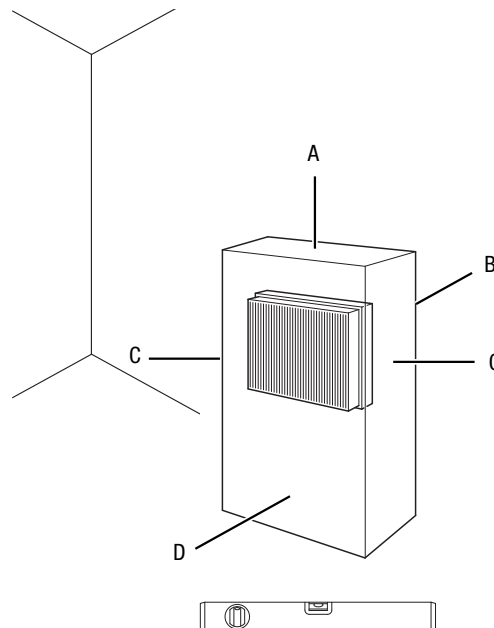
Idrifttagning



Info

Vid den första idrifttagningen eller när apparaten inte används under en längre tid, kan lukt uppstå.

Kontrollera vid uppställningen av apparaten att minimiavstånden till väggar och föremål iaktas enligt kapitel Teknisk information.



- Innan apparaten tas i drift på nytt måste du kontrollera tillståndet på nätkabeln. Om man är osäker på om nätkabeln är oskadd, kontakta kundtjänst.
- Undvik att snubbelställen uppstår när nätkabeln eller andra elektriska kablar dras, särskilt om apparaten ställs upp mitt i rummet. Använd kabelbryggor.
- Säkerställ att kabelförlängningarna är helt utrullade.
- Kontrollera att gardiner eller andra föremål inte förhindrar luftströmningen.
- Ställ inte apparaten direkt under ett väggeluttag.
- Säkerställ att apparaten inte kan komma i kontakt med fukt resp. vatten.

Sätt i batterierna i fjärrkontrollen före den första idrifttagningen.

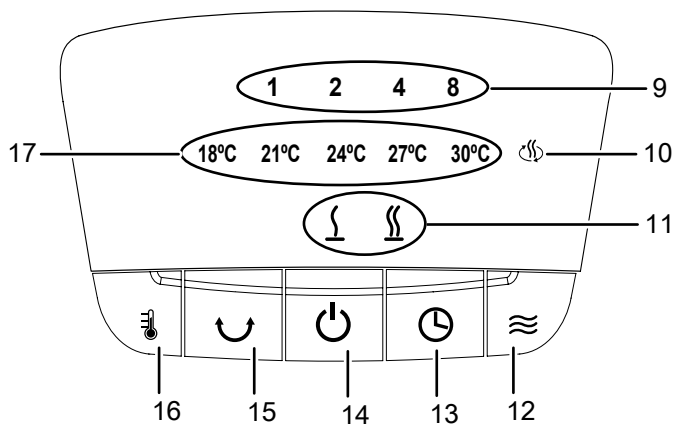
Ansluta nätkabeln

- Sätt i nätkontakten i ett korrekt säkrat kontaktuttag.
- Se till att nätkabeln dras bakom apparaten. Dra aldrig nätkabeln framför apparaten!

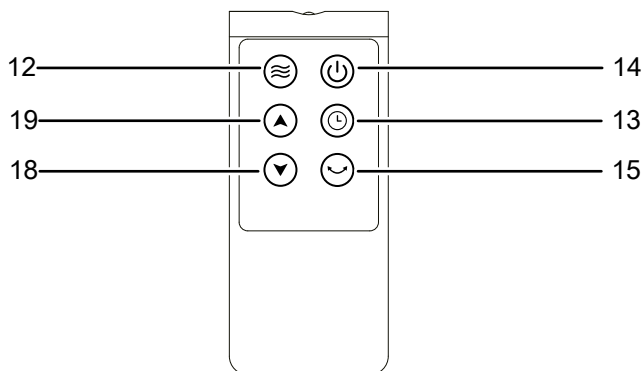
Manövrering

- Undvik öppna dörrar och fönster.

Manöverfält



Fjärrkontroll



Nr	Beteckning	Betydelse
9	Visning Timer	Visar antalet timmar vid aktiverad timer, 1 till 15 h i kombination med symbolerna 1 h, 2 h, 4 h och/eller 8 h. Symbolerna anger sammanlagt önskat antal timmar och lyser.
10	Indikering permanentdrift	LED-lampan lyser när apparaten går i permanentdrift.
11	Indikering värmenivå	Indikering av vald värmenivå.
12	Knappen Värmenivå	Ställa in värmenivån: Värmenivå 1: 1200 W Värmenivå 2: 2000 W
13	Knappen Timer	Timerfunktion <i>Automatisk avstängning</i> i steg om 1 h (1 h till 15 h).
14	På-/Av-knapp	Sätta på och stänga av apparaten.

Nr	Beteckning	Betydelse
15	Knappen Oscillation	Aktivera och avaktivera oscillationen.
16	Knappen Måltemperatur / Permanentdrift	Ställa in temperaturen: Välj måltemperaturen för uppvärmningen i steg om 3 °C (18 °C till 30 °C). Ställa in permanentdrift: Apparaten värmer permanent tills inställningen avaktiveras.
17	Indikering måltemperatur	Indikering av vald måltemperatur.
18	Knappen Höja måltemperatur	Ställa in temperaturen: Välj måltemperaturen för uppvärmningen i steg om 3 °C (18 °C till 30 °C). Ställa in permanentdrift: Apparaten värmer permanent tills inställningen avaktiveras.
19	Knappen Minska måltemperatur	Ställa in temperaturen: Välj måltemperaturen för uppvärmningen i steg om 3 °C (18 °C till 30 °C). Ställa in permanentdrift: Apparaten värmer permanent tills inställningen avaktiveras.



Info

En signalton ljuder varje gång en inställning aktiveras.

Sätta på apparaten

Efter att apparaten har ställts upp enligt kapitel 1 Drifftagning och är klar för drift, kan den startas.



Info

Apparaten sätts först på när rumstemperaturen ligger under temperaturen som ställts in på rumstermostaten.

Ställa in värmenivån



Info

Välj ett lägre effekt t.ex. för ett litet rum. Skulle detta inte räcka till, koppla om till hög nivå.

1. Ställ På/Av knappen (6) på apparatens baksida på I.
 - ⇒ En signalton ljuder.
2. Tryck på På/Av knappen (14).
 - ⇒ En signalton ljuder.
 - ⇒ Apparaten går på inställd värmenivå.
3. Tryck på knappen Värmenivå (12), för att växla mellan de båda värmenivåerna.
 - ⇒ En signalton ljuder.
 - ⇒ LED-lampan för vald värmenivå lyser i indikeringen för värmenivån (11).
 - ⇒ Apparaten fortsätter att gå på inställd värmenivå.

Ställa in måltemperaturen

Måltemperaturen kan ställas in i steg om 3 °C (18 °C till 30 °C). Gör så här:

1. Tryck på knappen Måltemperatur / Permanentdrift (16) på apparaten resp. på knappen Höja måltemperatur (18) eller Minska måltemperatur (19) på fjärrkontrollen flera gånger för att ställa in önskad måltemperatur.
 - ⇒ I indikeringen Måltemperatur (17) lyser LED-lampan för den aktuellt valda måltemperaturen.
 - ⇒ Önskad måltemperatur är inställd och apparaten värmer så länge tills måltemperaturen har uppnåtts.

Rumstermostaten reglerar rumstemperaturen automatiskt:

- Om det inställda värdet överskrids kopplas värmen från.
- Om det inställda värdet underskrids startar uppvärmningen automatiskt igen.

Ställa in permanentdrift

I drifttyp Permanentdrift värmer apparaten konstant, oberoende av rumstemperaturen, tills funktionen avaktiveras. Gör enligt följande för att ställa in denna funktion:

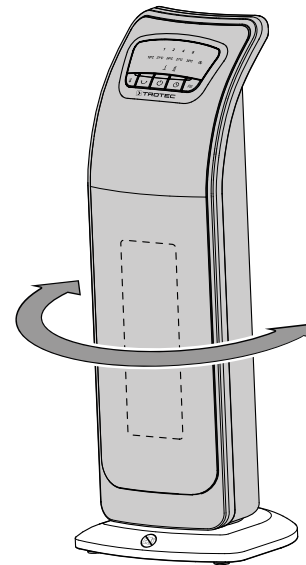
1. Tryck på knappen Måltemperatur / Permanentdrift (16) på apparaten resp. på knappen Höja måltemperatur (18) eller Minska måltemperatur (19) på fjärrkontrollen flera gånger för att ställa in drifttypen Permanentdrift.
 - ⇒ LED-lampan i indikeringen Permanentdrift (10) lyser.
 - ⇒ Apparaten värmer konstant, oberoende av rumstemperaturen, tills funktionen avaktiveras igen.

2. Tryck på knappen Måltemperatur / Permanentdrift (16) på apparaten resp. på knappen Höja måltemperatur (18) eller Minska måltemperatur (19) på fjärrkontrollen för att avaktivera drifttypen Permanentdrift och ställa in en måltemperatur.

Ställa in oscillation

Med oscillationsfunktionen uppnår du en jämn uppvärmning.

1. Tryck på knappen Oscillation (15).
 - ⇒ Oscillationen är påsatt.
 - ⇒ Apparaten går på värmenivå 1 resp. värmenivå 2.
 - ⇒ Apparaten vrider sig upp till 70°.



2. Tryck på knappen Oscillation (15) för att stänga av oscillationen igen.
 - ⇒ Oscillationen är avstängd.
 - ⇒ Apparaten fortsätter att gå på värmenivå 1 resp. värmenivå 2.

Information

Justera aldrig svängmekanismen för hand. Mekanismen skulle kunna skadas. Använd alltid funktionsbrytaren för att ändra ventilationsriktningen.

Ställa in timern

Timern har följande funktionssätt:

- automatisk avstängning efter ett förinställt antal timmar

Antalet timmar kan ligga mellan 1 och 15 och kan ställas in i steg om 1h.

Automatisk avstängning

- ✓ Apparaten är påsatt.
- 1. Tryck på knappen Timer (13), för att aktivera timern.
 - ⇒ LED-lampan för valt antal timmar 1 lyser i indikeringen för Timern (9).
- 2. Tryck på knappen Timer (13) flera gånger, tills önskat antal timmar visas i indikeringen Timer (9) som kombination.
 - ⇒ Timern har ställts in på önskat antal timmar.

Information om automatisk avstängning:

- Med ett tryck på knappen På/Av (14) avaktiveras timerns inställningar och återställs.
- För att radera inställningen trycker du på knappen Timer (13) så ofta tills ingen LED-lampa lyser längre i indikeringen Timer (9).

Fläktens eftergång

För att leda bort värmen från värmefläkten, fortsätter fläkten att gå efter att standbyläget har aktiverats. Efter att denna tid har gått ut stängs fläkten av automatiskt.

Urdrifttagning



Varning för elektrisk spänning

Ta inte på nätkontakten med fuktiga eller våta händer.

- Ställ apparaten på standbyläge genom att trycka på På-/Av knappen (14).
- Fläkten fortsätter att gå i ca 3 minuter och stängs sedan automatiskt av.
- Vänta tills eftergångstiden för fläkten har gått ut.
- Stäng av apparaten genom att ställa På/Av knappen (6) på **0**.
- Dra ut nätkabeln ur kontaktuttaget genom att ta i nätkontakten.
- Låt apparaten svalna helt.
- Rengör apparaten enligt kapitel Underhåll.
- Förvara apparaten enligt kapitel Lagring.

Fel och störningar



Varning för elektrisk spänning

Arbeten som kräver att huset öppnas får endast utföras av auktoriserat specialistföretag eller av Trotec.

Apparaten har under produktionen flera gånger kontrollerats avseende felfri funktion. Om det ändå skulle förekomma funktionsstörningar måste apparaten kontrolleras enligt följande lista.

Apparaten startar inte:

- Kontrollera nätanslutningen.
- Kontrollera nätkabeln och nätkontakten avseende skador.
- Kontrollera nätsäkringens plats.
- Kontrollera rumstemperaturen. Rumstermostaten har ev. stängts av då önskad rumstemperatur uppnåtts.
- Motorn är ev. defekt. Låt byta ut en defekt motor hos en auktoriserad elfirma.
- Kontrollera om apparaten står upprätt på en jämn yta. Tippskyddet har kanske utlösts för att apparaten har välvt omkull. Placera alltid apparaten på ett lämpligt och stabilt underlag.
- Rumstermostaten är ev. defekt. Låt byta ut en defekt rumstermostat hos en auktoriserad elfirma.
- Överhettningssäkringens har ev. utlösts. Låt en auktoriserad elfirma eller Trotec genomföra en elektrisk kontroll och byta ut överhettningssäkringens.
- Vänta i 10 minuter innan du startar om apparaten. Låt ett specialistföretag eller Trotec genomföra en elektrisk kontroll om apparaten inte startar.

Apparaten är påsatt men värmer inte:

- Kontrollera rumstemperaturen. Rumstermostaten har ev. stängts av då önskad rumstemperatur uppnåtts.
- Kontrollera om överhettningsskyddet har löst ut, se kapitlet Säkerhet.
- Värmemotståndet har ev. bränts sönder. Låt byta ut ett defekt värmemotstånd hos en auktoriserad elfirma.
- Rumstermostaten är ev. defekt. Låt byta ut en defekt rumstermostat hos en auktoriserad elfirma.

Fläkten går inte:

- Kontrollera om apparaten är påsatt.
- Kontrollera nätanslutningen.
- Kontrollera nätkabeln och nätkontakten avseende skador.
- Fläktmotorn är ev. defekt. Låt byta ut en defekt fläktmotor hos en auktoriserad elfirma.

Luftströmmen är reducerad:

- Kontrollera luftinsläppet och -utsläppet. Luftinsläppet och -utsläppet måste vara fritt. Ta bort eventuell smuts. De lägsta avstånden till väggar och föremål måste beaktas enligt tekniska data!

Apparaten låter mycket resp. vibrerar:

- Kontrollera om apparaten står upprätt och stabil.

Apparaten reagerar inte på infraröd-fjärrkontrollen:

- Kontrollera om avståndet mellan fjärrkontrollen och apparaten är för stort och minska avståndet vid behov.
- Försäkra dig om att det inte finns några hinder, som t.ex. möbler eller väggar, mellan apparaten och fjärrkontrollen.
- Kontrollera batteriernas laddningstillstånd och byt ut dem vid behov.
- Kontrollera att batteriernas poler sitter åt rätt håll om batterierna just bytts ut och byt dem om så behövs.

Information

Vänta minst 3 minuter efter alla underhålls- och reparationsarbeten. Starta inte apparaten igen förrän då.

Apparaten fungerar inte felfritt efter kontrollerna?

Kontakta kundservice. Lämna ev. in apparaten för reparation till en auktoriserad elfirma eller Trotec.

Underhåll

Arbeten innan underhåll påbörjas



Varning för elektrisk spänning

Ta inte på nätkontakten med fuktiga eller våta händer.

- Stäng av apparaten.
- Dra ut nätkabeln ur kontaktuttaget genom att ta i nätkontakten.
- Låt apparaten svalna helt.



Varning för elektrisk spänning

Arbeten som kräver att huset öppnas får endast utföras av auktoriserat specialistföretag eller av Trotec.

Rengöring av huset



Varning för elektrisk spänning

Doppa aldrig apparaten i vatten!

Rengör huset med en fuktig, mjuk och luddfri trasa. Se till att det inte tränger in fukt i huset. Försäkra dig om att elektriska komponenter inte kan komma i kontakt med fukt. Använd inga aggressiva rengöringsmedel som t.ex. rengöringssprayer, lösningsmedel, alkoholhaltiga rengöringsmedel eller skurmedel för att fukta trasan.

Torka av huset efter rengöringen.

Teknisk bilaga

Teknisk information

Parameter	Värde
Modell	TFC 22 E
Värmeeffekt	Nivå 1: 1200 W Nivå 2: 2000 W
Arbetsområde	-5 °C till +25 °C
Nätanslutning	220 – 240 V / 50 Hz
Effektförbrukning max.	2000 W
Nominell strömförbrukning	8,7 A
Nätsäkring	10 A
Kontakttyp	CEE 7/17
Kabellängd	1,5 m
Ljudtrycksnivå (1 m avstånd)	55 dB(A)
Skyddstyp	II / <input type="checkbox"/>
Överhettningsskydd	85 °C
Mått (djup x bredd x höjd)	212 x 232 x 584 mm
Minsta avstånd från väggar och föremål	A: uppe: 100 cm B: bak: 100 cm C: i sidled: 100 cm D: fram: 100 cm
Vikt	3 kg
Batterier för fjärrkontrollen	Typ LR03 / AAA – 1,5 V (2 st.)

Informationskrav för elektriska rumsvärmare

Parameter	Värde / Post
Modell	TFC 22 E
Värmeeffekt	
Nominell avgiven värmeeffekt P_{nom}	2,0 kW
Lägsta värmeeffekt (indikativt) P_{min}	1,2 kW
Maximal kontinuerlig värmeeffekt $P_{max,c}$	2,0 kW
Tillsatsförbrukning	
Vid nominell avgiven värmeeffekt $e_{l,max}$	1,940 kW
Vid lägsta värmeeffekt $e_{l,min}$	1,179 kW
I standbyläge $e_{l,sb}$	0,0004 kW
Typ av tillförd värme	
Manuell reglering av värmeförseln med inbyggd termostat	NEJ
Manuell reglering av värmeförseln med återkoppling av inomhus- och/eller utomhustemperaturen	NEJ
Elektronisk reglering av värmeförseln med återkoppling av inomhus- och/eller utomhustemperaturen	NEJ
Värmeavgivning med hjälp av fläkt	NEJ
Typ av reglering av värmeeffekt/rumstemperatur	
Enstegs värmeeffekt utan rumstemperaturreglering	NEJ
Två eller flera manuella steg utan rumstemperaturreglering	NEJ
Med mekanisk termostat för rumstemperaturreglering	NEJ
Med elektronisk rumstemperaturreglering	JA
Med elektronisk rumstemperaturreglering plus dygnstimer	NEJ
Med elektronisk rumstemperaturreglering plus veckotimer	NEJ
Andra regleringsmetoder	
Rumstemperaturreglering med närvarodetektering	NEJ
Rumstemperaturreglering med detektering av öppna fönster	NEJ
Med möjlighet till fjärrstyrning	NEJ
Med anpassningsbar startreglering	NEJ
Med driftstidsbegränsning	NEJ
Med svartkroppsgivare	NEJ
Kontaktuppgifter	Trotec GmbH & Co. KG Grebbener Straße 7 D-52525 Heinsberg

NA: inte relevant

Kassering



Symbolen med en överstruken soptunna på uttjänt elektrisk eller elektronisk utrustning innebär att denna inte får kasseras i hushållssoporna. För kostnadsfri återlämning finns lokala uppsamlingsplatser för uttjänt elektrisk eller elektronisk utrustning. Adresserna finns att få hos de lokala myndigheterna. Du kan även få mer information om av oss tillhandahållna återlämningsanläggningar på vår webbsida www.trotec24.com.

Genom den separata uppsamlingen av avfall från elektrisk och elektronisk utrustning ska återanvändning, materialåtervinning resp. andra former av återvinning av avfallsutrustning såväl som negativa följder på miljön och människors hälsa vid kassering av eventuella farliga ämnen i utrustningen undvikas.

Batterier och ackumulatorer får ej kastas i hushållsavfall, utan måste i enlighet med EUROPAPARLAMENTETS OCH RÅDETS direktiv 2006/66/EG av den 6 september 2006 om batterier och ackumulatorer omhändertas på ett fackmässigt sätt. Avfallshandera batterier och ackumulatorer enligt gällande lagstadgade bestämmelser.

Trotec GmbH & Co. KG

Grebener Str. 7
D-52525 Heinsberg

☎ +49 2452 962-400

☎ +49 2452 962-200

info@trotec.com

www.trotec.com