

SV

BRUKSANVISNING
VÄRMEFLÄKT



SV Denna produkt är endast lämpad för välisolerade utrymmen eller sporadisk användning.

Innehållsförteckning

Information om bruksanvisningens användning	2
Säkerhet.....	2
Information om apparaten	5
Transport och lagring.....	7
Montering och idrifttagning	7
Manövrering.....	9
Fel och störningar.....	12
Underhåll.....	13
Teknisk bilaga	14
Kassering	16

Information om bruksanvisningens användning

Symboler



Varning för elektrisk spänning

Denna symbol gör uppmärksam på att det finns risk för liv och hälsa pga. elektrisk spänning.



Varning för varm yta

Denna symbol gör uppmärksam på att det finns risk för liv och hälsa pga. varma ytor.



Varning

Detta signalord betecknar en risk med medelsvår riskgrad som kan leda till döden eller allvarliga personskador om den inte undviks.



Akta

Detta signalord betecknar en risk med låg riskgrad som kan leda till lätta eller mindre personskador om den inte undviks.

Information

Detta signalord betecknar viktig information (t.ex. materiella skador), men ingen risk för liv och lem.



Info

Hänvisningar med denna symbol hjälper dig att snabbt och säkert kunna utföra ditt arbete.



Följ anvisningen

Hänvisningar med denna symbol gör uppmärksam på att bruksanvisningen måste beaktas.

Den aktuella bruksanvisningen och EU-försäkran om överensstämmelse kan du ladda ner från följande länk:



TFC 21 E



<https://hub.trotec.com/?id=46388>

Säkerhet

Läs noggrant igenom denna anvisning före idrifttagning/ användning av apparaten och förvara den alltid i uppställningsplatsens/apparatens omedelbara närhet.



Varning

Läs alla säkerhetsföreskrifter och anvisningar.

Att inte iaktta säkerhetsföreskrifter och anvisningar kan orsaka elstötter, brand och/eller allvarliga personskador.

Förvara alla säkerhetsföreskrifter och anvisningar på ett säkert ställe för framtida användning.

Apparaten får användas av barn från 8 år och av personer med begränsad fysisk, sensorisk och mental förmåga, eller av personer utan nödvändiga erfarenheter och kunskaper, om de står under uppsikt och har instruerats om apparatens säkra användning och förstår de faror som är förbundna med detta. Barn får inte leka med enheten. Rengöring och användarunderhåll får inte genomföras av barn utan uppsikt.



Varning

Barn under 3 år måste hållas på avstånd, om de inte står under uppsikt.

Barn över 3 och under 8 år får endast sätta på och stänga av apparaten, om de står under uppsikt eller har instruerats om apparatens säkra användning och förstår de faror som kan utgå från apparaten, under förutsättning att den har placerats och installerats i dess normala användningsläge.

Barn över 3 och under 8 år får inte sätta i kontakten i eluttaget, inte reglera apparaten, inte rengöra den och / eller inte genomföra de underhållsarbeten som ska utföras av användaren.



Varning

Använd inte apparaten i små rum där det befinner sig personer som inte själva kan lämna rummet och som inte står under ständig uppsikt.

- Använd inte apparaten i explosionsfarliga utrymmen eller områden och ställ inte heller upp den där.
- Använd inte apparaten i aggressiva atmosfärer.
- Ställ upp apparaten så att den står upprätt och stadigt på ett horisontalt, stabilt underlag.
- Låt apparaten torka efter en fuktrensning. Använd den inte i blött tillstånd.
- Driv eller manövrera inte apparaten med fuktiga eller våta händer.
- Utsätt inte apparaten för direkta vattenstrålar.
- Stick aldrig in föremål eller kroppsdelar i apparaten.
- Täck inte över apparaten under drift.
- Ta inte bort några säkerhetstecken, klistermärken eller etiketter från apparaten. Håll alla säkerhetstecken, klistermärken och etiketter i läsbart skick.
- Sätt dig inte på apparaten.
- Apparaten är ingen leksak. Håll barn och djur på avstånd.
- Kontrollera före varje användning att apparaten, dess tillbehör och anslutningsdelar inte är skadade. Använd inga defekta apparater eller apparatdelar.
- Säkerställ att alla elkablar som befinner sig utanför apparaten skyddas mot skada (t.ex. genom djur). Använd aldrig apparaten vid skador på elkablar eller nätanslutningen!
- Nätanslutningen måste motsvara uppgifterna i den tekniska bilagan.
- Sätt i nätkontakten i ett korrekt säkrat kontaktuttag.
- Välj förlängningar för nätkabeln med hänsyn till apparatens anslutningseffekt, kabellängd och användningsändamål. Rulla ut förlängningskablar helt. Undvik elektrisk överbelastning.
- Dra ut nätkabeln ur kontaktuttaget före underhålls-, skötsel- eller reparationsarbeten, genom att ta i nätkontakten.
- Stäng av apparaten och dra ut nätkabeln från kontaktuttaget när du inte använder apparaten.
- Använd aldrig apparaten om du upptäcker skador på nätkontakten eller nätkabeln.
Är apparatens nätkabel skadad, måste den bytas ut av tillverkaren eller dess kundtjänst eller någon annan person med liknande kvalifikation, för att undvika risker.
Defekta nätkablar utgör en allvarlig hälsorisk!
- Vid uppställningen av apparaten ska minimiavstånden till väggar och föremål samt lagrings- och driftvillkoren iaktas enligt den tekniska bilagan.
- Iaktta ett säkerhetsavstånd på minst 1 m mellan apparatens luftinsläpp och luftutsläpp och alla brännbara föremål som t.ex. textilier, gardiner, sängar och soffor.
- Säkerställ att luftinsläppet och luftutsläppet är fria.
- Säkerställ att insugningssidan alltid är fri från smuts och lösa föremål.
- Ställ inte upp apparaten på ett brännbart underlag.
- Använd uteslutande original reservdelar för att garantera en störningsfri och säker drift.
- Låt apparaten svalna före transport och/eller underhållsarbeten.
- Apparaten får inte ställas upp direkt under ett vägguttag.
- Apparaten får inte längre användas om den har fallit omkull eller uppvisar synliga tecken på skador.
- Använd batterityp CR 2032.
- Sätt inte i uppladdningsbara batterier i fjärrkontrollen.
- Ladda aldrig batterier som inte är uppladdningsbara.
- Olika batterityper och nya och begagnade batterier får inte användas tillsammans.
- Sätt i batterierna i batterifacket med polerna åt rätt håll.
- Ta ut urladdade batterier. Batterier innehåller miljöfarliga ämnen. Avfallshandtera batterierna enligt nationella lagar (se kapitel Avfallshandtering).
- Ta ut batterierna ur fjärrkontrollen när du inte ska använda apparaten en längre tid.
- Kortslut aldrig batteriklämmorna i batterifacket!
- Svälj aldrig ett batteri! När du sväljer ett batteri, kan allvarliga inre brännskador/frätskador uppstå inom loppet av 2 timmar! Frätskador kan leda till dödsfall!
- När du misstänker att ett batteri har svalts eller kommit in i kroppen på annat sätt - uppsök omedelbart läkare!
- Håll barn borta från nya eller begagnade batterier eller ett öppet batterifack.
- Om batterifacket inte går att stänga säkert, får apparaten inte användas längre via fjärrkontrollen.

Ändamålsenlig användning

Apparaten är endast lämpad för välisolerade utrymmen eller sporadisk användning.

Värmefläkten är avsedd att värma och ventilera slutna utrymmen. Apparaten har konstruerats för privat och kommersiell användning. Apparaten är speciellt avsedd som extra värmekälla. Apparaten är uteslutande avsedd för uppställning på golvet.

En användning av apparaten utöver den ändamålsenliga användningen gäller som felanvändning.

Förutsebar felanvändning

- Ställ inte upp apparaten på ett fuktigt resp. översvämmat underlag.
- Lägg inte föremål, t.ex. kläder, på tork på apparaten.
- Använd inte apparaten i närheten av bensin, lösningsmedel, lack eller andra lättantändliga ångor eller i rum där sådana medier förvaras.
- Använd inte apparaten utomhus.
- Använd inte apparaten för att värma upp fordon.
- Använd inte detta värmeaggregat i närheten av simbassänger, badkar och duschar.
- Använd inte detta värmeaggregat i närheten av simbassänger, badkar och duschar.
- Doppa aldrig apparaten i vatten.
- Värm inte upp rum med en rumsvolym under 4 m³. Risk för överhettning!
- Egenmäktiga konstruktionsändringar samt till- eller ombyggnationer på apparaten är inte tillåtna.

Personalkvalifikation

Personer som använder denna apparat måste:

- känna till farorna som uppstår vid arbeten med elektriska apparater i fuktiga miljöer.
- ha läst och förstått bruksanvisningen, särskilt kapitel Säkerhet.

Underhållsarbeten som kräver att huset öppnas får endast utföras av auktoriserat specialistföretag för elarbeten eller av tillverkaren.

Symboler på apparaten

Symboler	Betydelse
	Symbolen på apparaten gör uppmärksam på att inga föremål (som t.ex. handdukar, kläder etc.) får hängas över apparaten eller direkt framför den. Värmeaggregatet får inte täckas över för att undvika överhettning och brandrisk!
	Symbolen på apparaten gör uppmärksam på att denna dekal måste avlägsnas innan foten monteras.

Restrisker



Varning för elektrisk spänning

Arbeten på elektriska komponenter får endast genomföras av ett specialistföretag med behörighet.



Varning för elektrisk spänning

Ta ut nätkontakten ur kontaktuttaget innan arbeten påbörjas på apparaten!
Ta inte i nätkontakten med fuktiga eller blöta händer.
Dra ut nätkabeln ur kontaktuttaget genom att hålla i nätkontakten.



Varning för elektrisk spänning

Risk för elektriska stötar!
Apparaten har inget vattenskydd.
Risk för elektriska stötar!
Använd aldrig apparaten i utrymmen där droppvatten, sprutvatten eller rinnande vatten kan komma in i apparaten och doppa aldrig ner den i vatten!



Varning för varm yta

Delar av denna apparat kan bli mycket heta och leda till brännskador. Var särskilt uppmärksam när barn eller andra personer som behöver skyddas finns i närheten!



Varning

Det finns risk för brännskada och fara för elstöt vid olämplig hantering.
Använd enbart apparaten på ett ändamålsenligt sätt!



Varning

Det kan utgå faror från denna apparat om personer som inte undervisats använder den på ett felaktigt eller icke ändamålsenligt sätt! Beakta personalkvalifikationerna!



Varning

Apparaten är inte en leksak och får inte hamna i barns händer.



Varning

Risk för kvävning!
Låt inte förpackningsmaterialet ligga framme på ett oaktsamt sätt. Det kan utgöra en farlig leksak för barn.



Varning

Det finns brandrisk vid felaktig uppställning.
Ställ inte upp apparaten på ett brännbart underlag.
Ställ inte upp apparaten på mattor med lång lugg.



Varning

Apparaten får inte täckas över för att undvika överhettning och brandrisk!

Beteende i nödsituationer

1. Stäng av apparaten.
2. Bryt strömmen till apparaten: Dra ut nätkabeln ur nätuttaget genom att hålla i nätkontakten.
3. Anslut inte en defekt apparat till nätanslutningen igen.

Överhettningsskydd

Apparaten förfogar över en säkerhetstermostat som aktiveras om den överhettas (överskridning av drifttemperaturen).

När säkerhetstermostaten har kopplats in, stängs apparaten av.

När apparaten har svalnat måste den sättas på igen manuellt.

Sök efter orsaken till överhettningen.

Skulle säkerhetstermostaten inte reagera vid överhettning, utlöser överhettningssäkring. Apparaten stängs då av helt.

Kontakta i detta fall kundtjänst för att låta byta ut överhettningssäkring.

Tippskydd

Apparaten har en tippskyddssensor. Tippskyddet är en säkerhetsfunktion som ska minimera brandrisken om apparaten skulle tippa. Apparaten stängs av om den skulle välta.

Tippskyddet stänger av apparaten så snart den lämnar sin vertikala position några grader. Tippskyddet utlöser också när du lyfter upp apparaten något för att t.ex. transportera den under driften. Så snart den står vertikalt igen på ett fast underlag, kan den åter användas helt normalt efter några sekunder.

Information om apparaten

Beskrivning av apparaten

Keramikvärmeaggregatet används för att alstra och fördela varm luft, t.ex. inomhus.

Apparaten alstrar värme via ett keramiskt värmeelement. Luften i omgivningen sugas in och värms upp i värmeaggregatets inre. Den uppvärmda luften blåses in i rummet med hjälp av en fläkt.

Apparaten har en integrerad termostat och genererar på så sätt en konstant varmluftström. Dessutom kan önskad måltemperatur (15 °C till 35 °C) ställas in på apparaten.

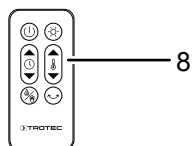
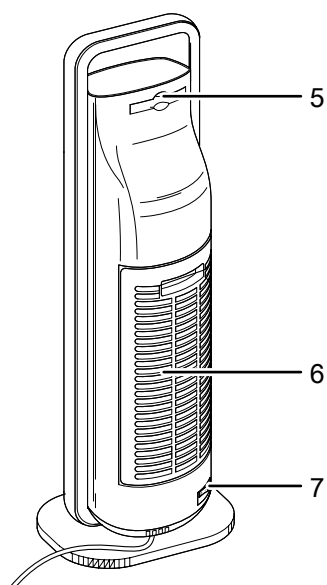
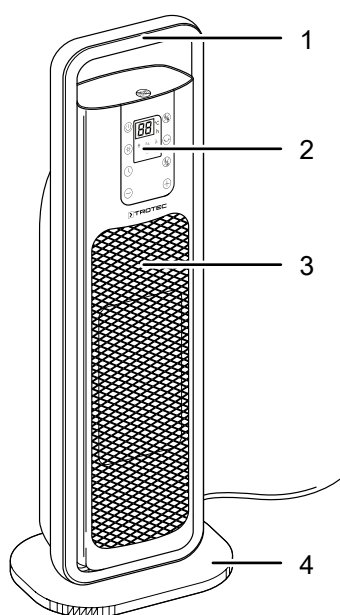
Apparaten har dessutom ett överhettningsskydd och ett tippskydd som är integrerat i apparaten.

Apparaten har dessutom en inkopplingsbar oscillation på 80°, för en ännu bättre fördelning av den varma luften i rummet.

Fläkten fortsätter att gå i ca 30 sekunder efter värmarens avstängning för att forsla bort värmen och stängs sedan automatiskt av.

Apparaten har inget vattenskydd (IPX0).

Bild på apparaten



Nr	Beteckning
1	Transporthandtag
2	Kontrollpanel
3	Luftutsläpp
4	Fot
5	Fack för fjärrkontrollen
6	Luftinsläpp med luftfilter
7	På/Av knapp
8	Fjärrkontroll

Transport och lagring

Information

Apparaten kan skadas om den förvaras eller transporteras osakkunnigt.
läkta informationen om apparatens transport och förvaring.

Transport

För lättare transport är apparaten försedd med ett handtag.

Beakta följande information **före** varje transport:

- Stäng av apparaten.
- Dra ut nätkabeln ur kontaktuttaget genom att hålla i nätkontakten.
- Bär inte apparaten med nätkabeln.
- Låt apparaten svalna.

Lagring

Beakta följande information **före** förvaringen:

- Dra ut nätkabeln ur kontaktuttaget genom att hålla i nätkontakten.
- Låt apparaten svalna.

Följ följande förvaringsvillkor när apparaten inte används:

- Lagra apparaten torrt och skyddat mot frost och hetta
- Lagra apparaten i upprätt position på en plats skyddad mot damm och direkt solljus
- Skydda den eventuellt med ett skydd mot att damm kan komma in.
- Ställ inte några andra apparater eller föremål på apparaten, för att undvika att den skadas.
- Ta ut batterierna ur fjärrkontrollen.

Montering och idrifttagning

Leveransomfattning

- 1 x värmefläkt
- 1 x fjärrkontroll
- 1 x fot
- 1 x anvisning

Packa upp apparaten

1. Öppna kartongen och ta ut apparaten.
2. Ta bort hela förpackningen från apparaten.
3. Rulla ut nätkabeln helt. Försäkra dig om att nätkabeln inte är skadad och skada den inte när den rullas ut.

Montering



Varning

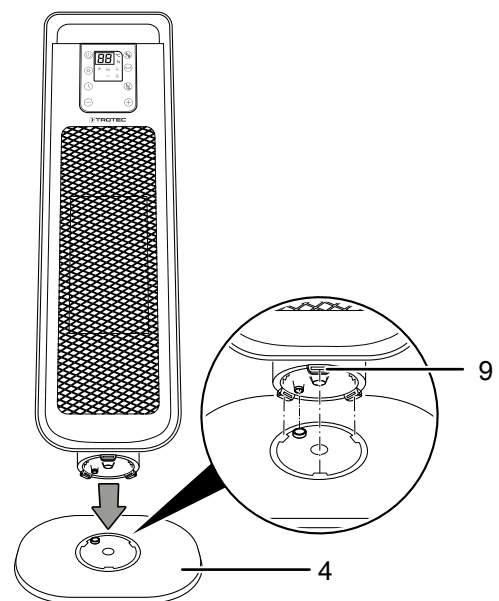
Brandrisk genom felaktig installation!

Brandrisk finns om de nödvändiga minimiavstånden inte iakttas.

Beakta avsnittet Installation i kapitel Montering och idrifttagning och den tekniska informationen i kapitel Teknisk bilaga.

Montera foten

1. Ställ upp foten (4).
2. Ta bort dekalen på apparatens botten innan du monterar foten.
3. Placera apparaten på foten (4) uppifrån så att clipset (9) på apparaten ligger exakt i urtagen på foten (4).
4. Tryck apparaten på foten (4).



⇒ Foten (4) snäpper hörbart fast i clipset (9) på apparaten.

5. Kontrollera att foten (4) sitter fast ordentligt.
6. Ställ upp apparaten så att den står upprätt och stadigt.

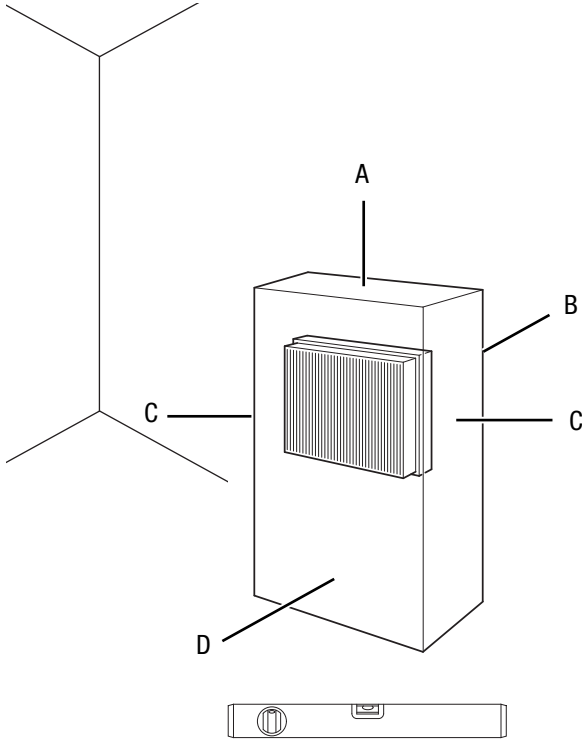
Idrifttagning



Info

Vid den första idrifttagningen eller när apparaten inte används under en längre tid, kan lukt uppstå.

Kontrollera vid uppställningen av apparaten att de lägsta avstånden från väggar och föremål iakttas enligt kapitel Teknisk bilaga.



- Kontrollera alltid nätkabelns tillstånd före varje användning av apparaten. Om du är osäker på om nätkabeln är felfri, kontakta kundtjänst.
- Ställ upp apparaten så att den står upprätt och stadigt.
- Undvik att snubbelställen uppstår när nätkabeln eller andra elektriska kablar dras, särskilt om apparaten ställs upp mitt i rummet. Använd kabelbryggor.
- Säkerställ att kabelförlängningarna är helt utrullade.
- Kontrollera att gardiner eller andra föremål inte förhindrar luftströmningen.
- Ställ inte apparaten direkt under ett väggeluttag.
- Säkerställ att apparaten inte kan komma i kontakt med fukt resp. vatten.

Sätta i luftfilter

Information

Använd inte apparaten utan luftfilter på luftinsläppet! Utan luftfilter blir insidan av apparaten kraftigt nedsmutsad. Det kan reducera effekten och leda till skador på apparaten.

- Kontrollera före starten att luftfiltret har installerats (se kapitel Rengöring av luftfiltret).

Sätta i batteriet i fjärrkontrollen



Varning för elektrisk spänning

Ta inte i batterifacket med fuktiga eller blöta händer.

Information

Använd inte apparaten med uppladdningsbara batterier!

Beakta den tekniska informationen vid idrifttagningen.

1. Tryck på den övre delen på fjärrkontrollens baksida och dra loss batterifackets lock från fjärrkontrollen.
2. Sätt i ett batteri typ CR 2032 i batterifacket med polerna åt rätt håll.
3. Sätt tillbaka batterifackets lock på fjärrkontrollen.

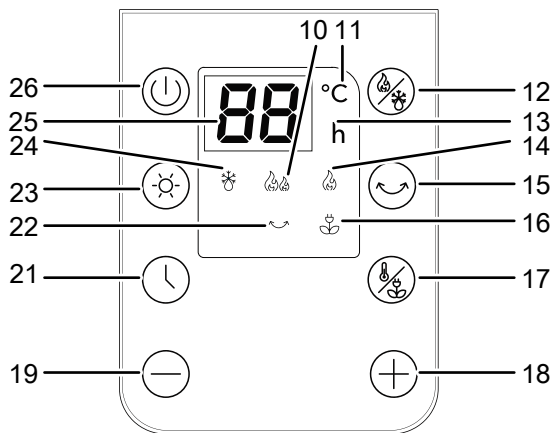
Ansluta nätkabeln

- Sätt i nätkontakten i ett korrekt säkrat kontaktuttag.
- Se till att nätkabeln dras bakom apparaten. Dra aldrig nätkabeln framför apparaten!

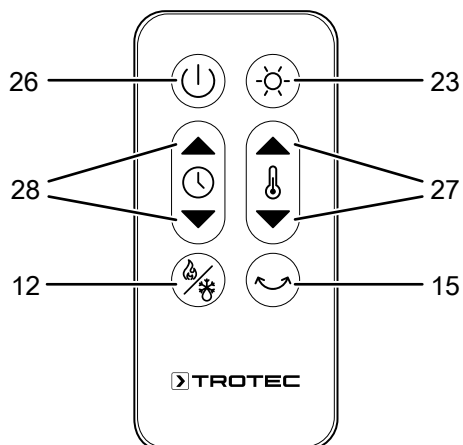
Manövrering

- Undvik öppna dörrar och fönster.

Kontrollpanel



Fjärrkontroll



Nr	Beteckning	Betydelse
10	LED <i>Värmenivå 2</i>	Lyser när värmenivå 2 (2000 W) är aktiverad.
11	LED <i>Temperatur</i>	Lyser när temperaturinställningen är aktiverad.
12	Knappen <i>Mode</i>	Välja drifttypen: <i>Värmefunktion</i> <i>Frostvaktsfunktion</i>
13	LED <i>Timer</i>	Lyser när den automatiska till- eller frånkopplingen är aktiverad.
14	LED <i>Värmenivå 1</i>	Lyser när värmenivå 1 (1300 W) är aktiverad.
15	Knappen <i>Oscillation</i>	Sätter på eller stänger av oscillationen.
16	LED <i>Sparläge (ECO)</i>	Lyser när sparläget (ECO) är aktiverat.

Nr	Beteckning	Betydelse
17	Knappen <i>Sparläge (ECO)</i>	Sätter på eller stänger av sparläget (ECO). Ställ in önskad rumstemperatur (15 °C till 35 °C).
18	Knappen <i>Öka värdet</i>	Ställ in önskad rumstemperatur (15 °C till 35 °C) eller ökar timmarna vid aktiverad timer.
19	Knappen <i>Minska värdet</i>	Ställ in önskad rumstemperatur (15 °C till 35 °C) eller minskar timmarna vid aktiverad timer.
21	Knappen <i>Timer</i>	Sätter på och stänger av timerfunktionen: 1 h till 24 h i steg om 1 h.
22	LED <i>Oscillation</i>	Lyser när oscillationen är aktiverad.
23	Knappen <i>Belysning</i>	Sätter på eller stänger displayens belysning.
24	LED <i>Frostvaktsfunktion</i>	Lyser när frostvaktsfunktionen är aktiverad.
25	Segmentvisning	Visning av önskad temperatur och/eller timerns inställda antal timmar.
26	Knappen <i>On/Standby</i>	Sätter på resp. stänger av apparaten.
27	Knappen <i>Temperatur</i>	Minskar eller ökar önskad rumstemperatur (15 °C till 35 °C).
28	Knappen <i>Timer</i>	Sätter på och stänger av timerfunktionen: 1 h till 24 h i steg om 1 h. Minska eller öka antalet timmar för timern



Info

Efter ca 1 minut utan inmatning dimras displayen automatiskt.

Sätta på apparaten

Efter att apparaten har ställts upp enligt kapitel "Montering och Idrifttagning" och är klar för drift, kan du starta den.

1. Ställ nätkontakten (7) till läge I.
⇒ Apparaten är nu i standbyläge.
2. Tryck på knappen *On/Standby* (26).
⇒ En akustisk signal ljuder.
⇒ Den inställda rumstemperaturen visas i segmentvisningen (25).
⇒ Apparaten är påsatt.

Inställning av drifttyper

Apparaten har följande drifttyper:

- Värmefunktion
- Frostvaktsfunktion
- Sparläge (ECO)

Värmefunktion

Gör enligt följande för att tillkoppla värmefunktionen:

- ✓ Apparaten är påsatt.
- 1. Tryck på knappen *Mode* (12) tills LED-lampan för önskad värmenivå lyser.
⇒ Vald värmefunktion är aktiverad och apparaten börjar värma. *Värmenivå 2* aktiveras med en fördröjning på 10 sekunder.

Frostvaktsfunktion

- ✓ Apparaten är påsatt.
- 1. Tryck på knappen *Mode* (12), tills LED-lampan *Frostvaktsfunktion* (24) lyser.
Fjärrkontroll: Håll knappen *Mode* (12) intryckt i ca 3 sekunder för att ställa in frostvakten.
⇒ Apparaten håller temperaturen automatiskt på 7 °C. Denna temperatur kan inte ändras.

Sparläge (ECO)

- ✓ Apparaten är påsatt.
- 1. Tryck på knappen *Sparläge (ECO)* (17).
⇒ LED-lampan *Sparläge (ECO)* (16) lyser.
⇒ Apparaten anpassar värmenivån automatiskt till rumstemperaturen.
⇒ Apparaten värmer automatiskt med *Värmenivå 2*, när rumstemperaturen ligger vid eller under 18 °C.
⇒ Apparaten värmer automatiskt med *Värmenivå 1*, när temperaturen ligger över 18 °C och under 25 °C.
⇒ Apparaten stängs automatiskt av när rumstemperaturen ligger över 25 °C.

Information

Temperaturinställningarna kan inte ändras i denna drifttyp.

Ställa in önskad rumstemperatur

Önskad rumstemperatur visas i segmentvisningen (25). Du kan ställa in önskad rumstemperatur i *Sparläge (ECO)*.

Inställningsområdet ligger mellan 15 °C och 35 °C i steg om 1 °C.

1. Tryck två gånger på knappen *ECO-läge* (17), tills LED-lampan *Temperatur* (11) blinkar.
⇒ Segmentvisningen (25) blinkar.
2. Tryck på knappen *Öka värdet* (18) eller *Minska värdet* (19) för att ställa in rumstemperaturen.
⇒ Inställd rumstemperatur spras och visas i segmentvisningen (25) i ca. 5 sekunder.
⇒ Apparaten stängs automatiskt av när önskad rumstemperatur har uppnåtts. Så snart rumstemperaturen sjunker 2 °C under den inställda temperaturen, startar apparaten automatiskt igen.

Ställa in timern

Timern har följande funktionssätt:

- Automatisk start efter ett förinställt antal timmar.
- Automatisk avstängning efter ett förinställt antal timmar.

Tiden kan ställas in mellan 1 och 24 timmar i steg om 1 h.

Information

Låt inte apparaten gå utan uppsyn i ett fritt tillgängligt utrymme när timern är aktiv.

Automatisk start

- ✓ Apparaten är i standbyläge. Eventuellt är frostvaktsfunktionen aktiverad.
- 1. Tryck på knappen *Timer* (21).
- 2. Tryck på knappen *Öka värdet* (18) eller *Minska värdet* (19) för att ställa in önskat antal timmar fram till den automatiska starten.
⇒ Antalet timmar visas i segmentvisningen (25).
⇒ LED-lampan (13) *Timer* lyser.
- 3. Tryck återigen på knappen *Timer* (21).
⇒ Timern är programmerad och apparaten sätts på efter den angivna tiden.

Information om automatisk start:

- Apparatus manuella start avaktiverar den automatiska starten.
- Väljer du 00 för antalet timmar, stängs timern av.

Automatisk avstängning

Information

Fläkten fortsätter att gå i ca 30 sekunder efter apparatens avstängning för att forsla bort värmen och stängs sedan automatiskt av.

- ✓ Apparaten är påsatt. Eventuellt är värmefunktionen, frostvaktsfunktionen eller ECO-läget aktiverade.
- 1. Tryck på knappen *Timer* (21).
- 2. Tryck på knappen *Öka värdet* (18) eller *Minska värdet* (19) för att ställa in önskat antal timmar fram till den automatiska avstängningen.
 - ⇒ Antalet timmar visas i segmentvisningen (25).
 - ⇒ LED-lampan (13) Timer lyser.
- 3. Tryck återigen på knappen *Timer* (21).
 - ⇒ Timern är programmerad och apparaten växlar till standbyläge efter den angivna tiden.

Information om automatisk avstängning:

- Apparatens manuella avstängning avaktiverar den automatiska avstängningen.
- Väljer du 00 för antalet timmar, är timern avstängd.

Memory-funktion



Info

Apparaten memorerar den inställda rumstemperaturen i standbyläge.

Stäng av apparaten utan att skilja den från elnätet. Den aktiverade funktionen vid avstängningen startar automatiskt när apparaten sätts på igen nästa gång. Undantagen är timerfunktionen.

Information

Alla inställningar kan göras via fjärrkontrollen.

Sätta på och stänga av displayen

Gör enligt följande för att till- eller fränkoppla kontrollpanelen (2):

1. Tryck på knappen *Belysning* (23) för att fränkoppla displayen.
 - ⇒ Displayen stängs av.
2. Tryck på en valfri knapp för att tillkoppla displayen.
 - ⇒ Displayen sätts på.

Ställa in oscillation

Information

Oscillationen kan endast ställas in i värmefunktionen.

- ✓ Apparaten är påsatt.
- ✓ Apparaten är i värmefunktion.
- 1. Tryck en gång på knappen *Oscillation* (15) för att tillkoppla oscillationen.
 - ⇒ Oscillationen är påsatt.
 - ⇒ Apparaten vrider sig upp till 80°.
- 2. Tryck återigen på knappen *Oscillation* (15) för att fränkoppla oscillationen.
 - ⇒ Oscillationen är avstängd.

Urdrifftagning



Varning för elektrisk spänning

Ta inte på nätkontakten med fuktiga eller våta händer.

Information

Fläkten fortsätter att gå i ca 30 sekunder efter apparatens avstängning för att forsla bort värmen och stängs sedan automatiskt av.

Efter 12 timmars drift stängs apparaten automatiskt av.

Displayens belysning dämpas efter 1 minut om du inte trycker på någon knapp.

1. Stäng av apparaten genom att trycka på knappen *On/Standby* (26).
 - ⇒ Fläkten fortsätter att gå.
2. Ställ På/Av knappen (7) till läge 0.
 - ⇒ Apparaten är avstängd.
3. Låt apparaten svalna.
4. Dra ut nätkabeln ur nätuttaget genom att hålla i nätkontakten.
5. Rengör apparaten enligt kapitlet Underhåll.
6. Förvara apparaten enligt kapitel Förvaring.

Fel och störningar



Varning för elektrisk spänning

Arbeten som kräver att apparaten öppnas får endast utföras av auktoriserat specialistföretag eller av tillverkaren.

Information

Vänta i minst 3 minuter efter alla underhålls- och reparationsarbeten. Starta inte apparaten igen förrän då.

Apparaten har under produktionen flera gånger kontrollerats avseende felfri funktion. Om det ändå skulle förekomma funktionsstörningar måste apparaten kontrolleras enligt följande lista.

Apparaten startar inte:

- Kontrollera nätanslutningen.
- Kontrollera nätkabeln och nätkontakten avseende skador. Försök inte att ta apparaten i drift igen om skador konstateras.

Är apparatens nätanslutningsledning skadad, måste den bytas ut av tillverkaren eller dess kundtjänst eller någon annan person med liknande kvalifikation, för att undvika risker.

- Kontrollera nätsäkringens på plats.
- Kontrollera rumstemperaturen. Rumstermostaten har ev. stängts av då önskad rumstemperatur uppnåtts.
- Motorn är ev. defekt. Låt byta ut en defekt motor hos en auktoriserad elfirma.
- Kontrollera om apparaten står upprätt på en jämn yta. Toppskyddet har kanske utlösts för att apparaten har välvt omkull. Placera alltid apparaten på ett lämpligt och stabilt underlag.
- Rumstermostaten är ev. defekt. Låt byta ut en defekt rumstermostat hos en auktoriserad elfirma.
- Överhettningssäkringens har eventuellt utlösts. Låt en auktoriserad elfirma eller Trotec genomföra en elektrisk kontroll och byta ut överhettningssäkringens.

Fläkten går inte:

- Kontrollera om apparaten är påsatt.
- Kontrollera nätanslutningen.
- Kontrollera nätkabeln och nätkontakten avseende skador.
- Fläktmotorn är ev. defekt. Låt byta ut en defekt fläktmotor hos en auktoriserad elfirma.

Luftströmmen är reducerad:

- Kontrollera luftinsläppet och -utsläppet. Luftinsläppet och -utsläppet måste vara fritt. Ta bort eventuell smuts. De lägsta avstånden till väggar och föremål måste beaktas enligt tekniska data!

Apparaten låter för mycket resp. har försämrad effekt:

- Kontrollera luftfiltret avseende smuts. Vid behov måste luftfiltret rengöras resp. bytas ut.

Apparaten låter mycket resp. vibrerar:

- Kontrollera att apparaten står upprätt och stabilt.

Apparaten reagerar inte på infraröd-fjärrkontrollen:

- Kontrollera om avståndet mellan fjärrkontrollen och apparaten är för stort och minska avståndet vid behov.
- Försäkra dig om att det inte finns några hinder, som t.ex. möbler eller väggar, mellan apparaten och fjärrkontrollen. Se till att det finns visuell kontakt mellan apparaten och fjärrkontrollen.
- Kontrollera batteriernas laddningstillstånd och byt ut dem vid behov.
- Kontrollera att batteriernas poler sitter åt rätt håll om batterierna just bytts ut.

Apparaten fungerar inte felfritt efter kontrollerna:

Kontakta kundtjänst. Lämna in apparaten för reparation till en auktoriserad elfirma eller till tillverkaren.

Underhåll

Arbeten innan underhåll påbörjas



Varning för elektrisk spänning

Ta inte på nätkontakten med fuktiga eller våta händer.

- Stäng av apparaten.
- Dra ut nätkabeln ur kontaktuttaget genom att hålla i nätkontakten.
- Låt apparaten svalna helt.



Varning för elektrisk spänning

Arbeten som kräver att apparaten öppnas får endast utföras av auktoriserat specialistföretag eller av tillverkaren.

Rengöring av huset



Varning för elektrisk spänning

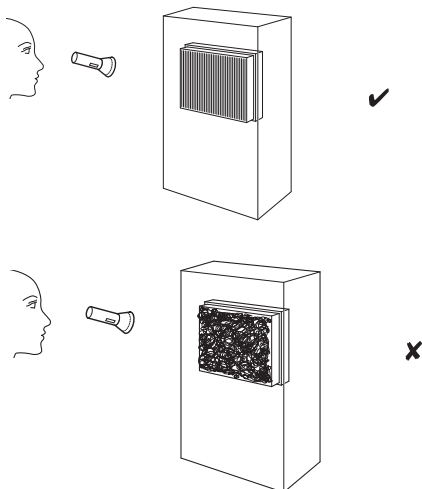
Doppa aldrig apparaten i vatten!

Rengör huset med en fuktig, mjuk och luddfri trasa. Se till att det inte tränger in fukt i huset. Försäkra dig om att elektriska komponenter inte kan komma i kontakt med fukt. Använd inga aggressiva rengöringsmedel som t.ex. rengöringssprayer, lösningsmedel, alkoholhaltiga rengöringsmedel eller skurmedel för att fukta trasan.

Torka av huset efter rengöringen.

Visuell kontroll av apparatens insida avseende smuts

1. Ta bort luftfiltret.
2. Lys med en ficklampa i öppningarna på apparaten.
3. Kontrollera insidan av apparaten avseende smuts.
4. Om du upptäcker ett tjockt lager damm, låt ett specialistföretag för elarbeten eller Totec rengöra apparaten på insidan.
5. Sätt tillbaka luftfiltret.



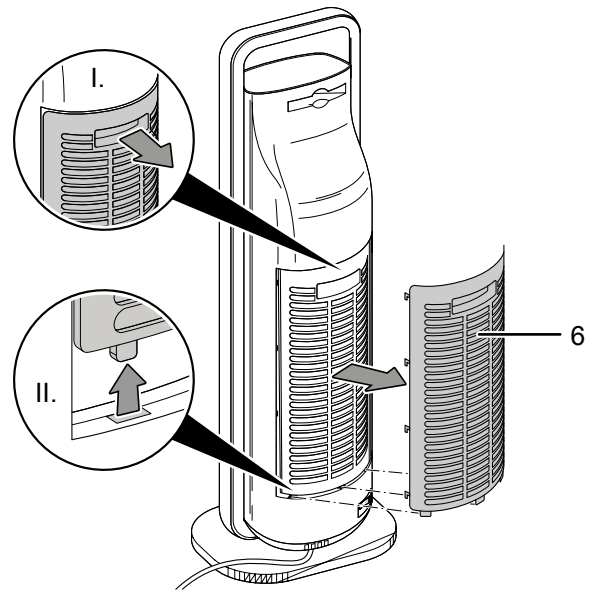
Rengöra luftfiltret

Information

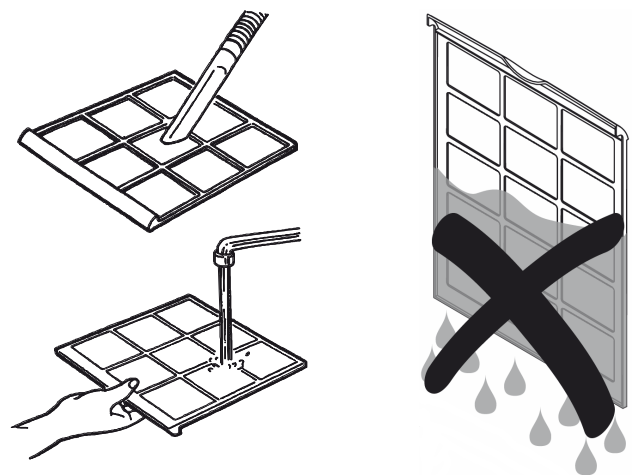
Säkerställ att luftfiltret varken är utslitet eller skadat. Kanterna på luftfiltret får inte vara deformerade. Försäkra dig om att luftfiltret är oskadat och torrt innan du sätter i det igen!

Luftfiltret måste rengöras så snart det är smutsigt. Detta visar sig t.ex. genom en minskad effekt (se kapitel Fel och störningar).

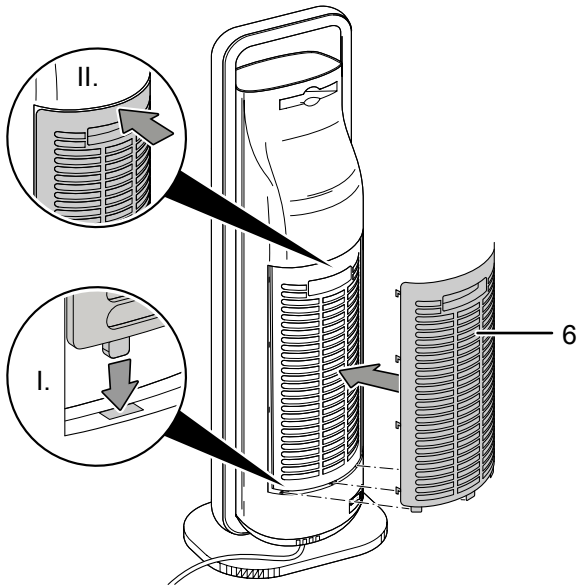
1. Ta ut luftfiltret (6) ur apparaten.



2. Rengör luftfiltret (6) med en mjuk, luddfri, lätt fuktad trasa. Skulle filtret vara kraftigt nedsmutsat, rengör det med varmt vatten, blandat med ett neutralt rengöringsmedel.



3. Låt luftfiltret (6) torka helt. Sätt aldrig i ett vått filter i apparaten!
4. Sätt i luftfiltret (6) i apparaten igen.



Teknisk bilaga

Teknisk information

Parameter	Värde
Modell	TFC 21 E
Värmeeffekt	Nivå 1: 1300 W Nivå 2: 2000 W
Arbetsområde	-20 °C till 35 °C
Nätanslutning	220-240 V / 50-60 Hz
Effektförbrukning, max.	2000 kW
Skyddsklass	IPX0
Skyddstyp	II / □
Kontakttyp	CEE 7/17
Kabellängd	1,6 m
Ljudtrycksnivå (1 m avstånd)	50 dB
Mått med fot (djup x bredd x höjd)	178 x 230 x 660 mm
Lägsta avstånd från väggar och föremål	A: uppe: 100 cm B: bak: 100 cm C: i sidled: 100 cm D: fram: 100 cm
Vikt	3 kg
Batterier för fjärrkontrollen	CR 2032

Nödvändiga uppgifter för elektriska rumsvärmare

Parameter	Värde / Uppgift
Modell	TFC 21 E
Värmeeffekt	
Nominell avgiven värmeeffekt P_{nom}	2,0 kW
Lägsta värmeeffekt (riktvärde) P_{min}	1,3 kW
Maximal kontinuerlig värmeeffekt $P_{max,c}$	2,0 kW
Tillsatsförbrukning	
vid nominell angiven värmeeffekt $e_{l,max}$	0
vid lägsta värmeeffekt $e_{l,min}$	0
i beredskap $e_{l,sb}$	0,00021 kW
Typ av reglering för den tillförda värmen	
Manuell reglering av värmetillförseln med inbyggd termostat	ej tillämpligt
Manuell reglering av värmetillförseln med återkoppling av inomhus- och/eller utomhustemperaturen	ej tillämpligt
Elektronisk reglering av värmetillförseln med återkoppling av inomhus- och/eller utomhustemperaturen	ej tillämpligt
Värmeavgivning med hjälp av fläkt	ej tillämpligt
Typ av värmeeffekt/rumstemperaturkontroll	
Värmeeffekt med en nivå utan rumstemperaturkontroll	NEJ
Två eller fler manuellt inställbara nivåer utan rumstemperaturkontroll	NEJ
Rumstemperaturkontroll med mekanisk termostat	NEJ
Med elektronisk rumstemperaturkontroll	JA
Elektronisk rumstemperaturkontroll och dygnstimer	NEJ
Elektronisk rumstemperaturkontroll och veckotimer	NEJ
Andra regleringsmetoder	
Rumstemperaturkontroll med närvarodetektering	NEJ
Rumstemperaturkontroll med detektering av öppna fönster	NEJ
Med möjlighet till fjärrstyrning	NEJ
Med anpassningsbar startreglering	NEJ
Med driftstidsbegränsning	JA
Med svartkroppsgivare	NEJ
Kontaktuppgifter	Trotec GmbH Grebbener Straße 7 D-52525 Heinsberg

NA = inte relevant

Kassering

Avfallshantera alltid förpackningsmaterial miljövänligt och enligt gällande lokala bestämmelser för avfallshantering.



Symbolen med en överstruken soptunna på uttjänt elektrisk eller elektronisk utrustning anges i direktiv 2012/19/EU. Den innebär att denna inte får kasseras i hushållssoporna. För kostnadsfri återlämning finns lokala uppsamlingsplatser för uttjänt elektrisk eller elektronisk utrustning. Adresserna finns att få hos de lokala myndigheterna. I många EU-länder kan du få mer information om återlämningsmöjligheterna på vår webbsida <https://hub.trotec.com/?id=45090>. Kontakta annars ett officiellt återvinningsföretag för uttjänta apparater som är auktoriserat i ditt land.

Genom den separata uppsamlingen av avfall av elektrisk och elektronisk utrustning, ska återanvändning, materialåtervinning resp. andra former av återvinning av avfallsutrustning såväl som negativa följder på miljön och människors hälsa vid kassering av eventuella farliga ämnen i utrustningen, undvikas.



Batterier och ackumulatorer får ej kastas i hushållsavfall, utan måste i enlighet med EUROPAPARLAMENTETS OCH RÅDETS direktiv 2006/66/EG av den 6 september 2006 om batterier och ackumulatorer omhändertas på ett fackmässigt sätt. Avfallshantera batterier och ackumulatorer enligt gällande lagstadgade bestämmelser.

Trotec GmbH

Grebbener Str. 7
D-52525 Heinsberg

☎ +49 2452 962-400

☎ +49 2452 962-200

✉ info@trotec.com

www.trotec.com