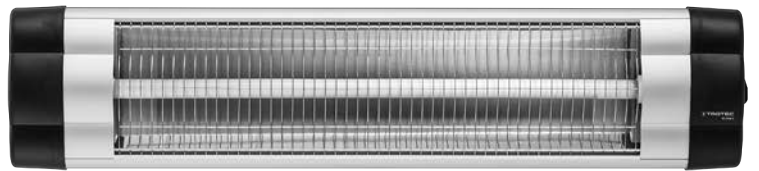


IR 2500 S

SV

BRUKSANVISNING
VÄRMESTRÅLARE



Innehållsförteckning

Information om bruksanvisningen.....	1
Säkerhet.....	1
Information om apparaten	3
Transport och lagring.....	4
Montering och installation	4
Manövrering.....	6
Tillbehör som kan beställas.....	7
Fel och störningar.....	7
Underhåll.....	8
Teknisk bilaga	8
Kassering	8

Information om bruksanvisningen

Symboler



Varning för elektrisk spänning

Denna symbol gör uppmärksam på att det finns risk för liv och hälsa pga. elektrisk spänning.



Varning för varm yta

Denna symbol gör uppmärksam på att det finns risk för liv och hälsa pga. varma ytor.



Varning

Detta signalord betecknar en risk med medelsvår riskgrad som kan leda till döden eller allvarliga personskador om den inte undviks.



Akta

Detta signalord betecknar en risk med låg riskgrad som kan leda till lätta eller mindre personskador om den inte undviks.

Information

Detta signalord betecknar viktig information (t.ex. materiella skador), men ingen risk för liv och lem.



Info

Hänvisningar med denna symbol hjälper dig att snabbt och säkert kunna utföra ditt arbete.



Följ anvisningen

Hänvisningar med denna symbol gör uppmärksam på att bruksanvisningen måste beaktas.

Aktuell bruksanvisning och EU-försäkran om överensstämmelse kan du ladda ner från följande länk:



IR 2500 S



<https://hub.trotec.com/?id=40762>

Säkerhet

Läs noggrant igenom denna anvisning före idrifttagning / användning av apparaten och förvara den alltid i uppställningsplatsens/apparatens omedelbara närhet!



Varning

Läs alla säkerhetsföreskrifter och anvisningar.

Att inte iaktta säkerhetsföreskrifter och anvisningar kan orsaka elstötar, brand och / eller allvarliga personskador.

Förvara alla säkerhetsföreskrifter och anvisningar på ett säkert ställe för framtida användning.

Enheten får användas av barn från 8 år och av personer med begränsad fysisk, sensorisk och mental förmåga, eller av personer utan nödvändiga erfarenheter och/eller kunskaper, om de står under uppsikt och har instruerats om enhetens säkra användning och har förstått de faror som är förbundna med detta.

Barn får inte leka med enheten. Rengöring och användarunderhåll får inte genomföras av barn utan uppsikt.



Varning

Barn under 3 år måste hållas på avstånd, om de inte står under uppsikt.

Barn över 3 och under 8 år får endast sätta på och stänga av apparaten, om de står under uppsikt eller har instruerats om apparatens säkra användning och förstår de faror som kan utgå från apparaten, under förutsättning att den har placerats och installerats i dess normala användningsläge.

Barn över 3 och under 8 år får inte sätta i kontakten i eluttaget, inte reglera apparaten, inte rengöra den och / eller inte genomföra de underhållsarbeten som ska utföras av användaren.



Varning

Använd inte apparaten i små rum där det befinner sig personer som inte själva kan lämna rummet och som inte står under ständig uppsikt.

- Använd inte apparaten i explosionsfarliga utrymmen.
- Använd inte apparaten i aggressiva atmosfärer.
- Låt apparaten torka efter en fuktregöring. Använd den inte i blött tillstånd.
- Driv eller manövrera inte apparaten med fuktiga eller våta händer.
- Utsätt inte apparaten för direkta vattenstrålar.
- Stick aldrig in föremål eller kroppsdelar i apparaten.
- Täck aldrig över apparaten och transportera den inte under drift.
- Apparaten är ingen leksak. Håll barn och djur på avstånd. Använd endast apparaten under uppsikt.
- Kontrollera före varje användning att apparaten, dess tillbehör och anslutningsdelar inte är skadade. Använd inga defekta apparater eller apparatdelar.
- Säkerställ att alla elkablar som befinner sig utanför apparaten skyddas mot skada (t.ex. genom djur). Använd aldrig apparaten vid skador på elkablar eller nätanslutningen!
- Strömanslutningen måste motsvara uppgifterna i kapitel Teknisk information.
- Sätt i nätkontakten i ett korrekt säkrat kontaktuttag.
- Välj förlängningar för nätkabeln med hänsyn till apparatens anslutningseffekt, kabellängd och användningsändamål. Rulla ut förlängningskablar helt. Undvik elektrisk överbelastning.
- Dra ut nätkabeln ur kontaktuttaget före underhålls-, skötsel- eller reparationsarbeten, genom att ta i nätkontakten.
- Stäng av apparaten och dra ut nätkabeln från kontaktuttaget när du inte använder apparaten.
- Använd aldrig apparaten om du upptäcker skador på nätkontakten eller nätkabeln.
Är apparatens anslutningsledning skadade, måste de bytas ut av tillverkaren eller dess kundtjänst eller av någon annan person med liknande kvalifikation, för att undvika risker.
Defekta nätkablar utgör en allvarig hälsorisk!
- Vid installationen av apparaten ska minimiavstånden till väggar och föremål samt lagrings- och driftvillkoren iakttas enligt kapitel Teknisk information.
- Använd inte apparaten i närheten av gardiner.
- Transportera inte apparaten under drift.
- Låt apparaten svalna före transport och / eller underhållsarbeten.
- Använd inte apparaten i närheten av badkar, duschar, simbassänger eller andra behållare som innehåller vatten.
Risk för strömstöt!
- Apparaten får inte monteras direkt under ett vägguttag.

- Apparaten måste monteras så att brytare och annat reglage inte går att nå av personer som befinner sig i badkar eller under duschen.

Ändamålsenlig användning

Använd apparaten IR 2500 S för uppvärmning av ytor inomhus eller takförsedda, väderskyddade områden utomhus.

Till den ändamålsenliga användningen hör:

- Uppvärmning av ytor
 - i lagerlokaler,
 - i lokaler på byggplatsen,
 - i containrar,
 - i restaurangbranschen,
 - på mässor och utställningar,
 - inom takförsedda områden utomhus (t.ex. terrasser med tak).

Felaktig användning

Apparaten är inte avsedd för industriellt bruk.

- Lägg inte föremål, t.ex. kläder, på tork på apparaten.
- Använd inte apparaten för att värma upp fordon.
- Använd inte apparaten i närheten av bensen, lösningsmedel, lack eller andra lättantändliga ångor eller i rum där sådana medier förvaras.
- Apparaten får inte användas som värmeaggregat för spädbarn/småbarn eller djur.
- Apparaten får inte installeras i en duschkabin eller direkt ovanför ett badkar.
- Apparaten får inte användas i närheten av simbassänger.
- Använd inte apparaten i närheten av handfat, badkar och andra behållare som innehåller vatten.
Doppa aldrig apparaten i vatten.
- Apparaten får inte utsättas för fukt eller väderpåverkan (regn, sol).
- All annan användning eller hantering än den som anges i denna bruksanvisning är inte tillåten. Om detta inte beaktas utesluts all form av ansvar och samtliga garantianspråk.

Egenmäktiga konstruktionsändringar, till- eller ombyggnationer på apparaten tillåts inte.


Personalkvalifikation

Personer som använder denna apparat måste:

- känna till farorna som uppstår vid arbeten med elektriska apparater i fuktiga miljöer.
- ha läst och förstått bruksanvisningen, särskilt kapitel "Säkerhet".

Underhållsarbeten som kräver att huset öppnas får endast utföras av auktoriserat specialistföretag för elarbeten eller av Trotec.

Symboler på apparaten

Symboler	Betydelse
	Symbolen på apparaten gör uppmärksam på att inga föremål (som t.ex. handdukar, kläder etc.) får hängas över apparaten eller direkt framför den. Värmeaggregatet får inte täckas över för att undvika överhettning och brandrisk!

Restrisker



Varning för elektrisk spänning

Arbeten på elektriska komponenter får endast genomföras av ett specialföretag med behörighet.



Varning för elektrisk spänning

Ta ut nätkontakten ur kontaktuttaget innan arbeten påbörjas på apparaten!
Dra ut nätkabeln ur kontaktuttaget genom att ta i nätkontakten.



Varning för varm yta

Delar av detta aggregat kan bli mycket heta och leda till brännskador. Det är nödvändigt att vara särskilt uppmärksam om barn eller andra personer som behöver skyddas finns i närheten!



Varning

Det kan utgå faror från denna apparat om personer som inte undervisats använder den på ett felaktigt eller icke ändamålsenligt sätt! Beakta personalkvalifikationerna!



Varning

Apparaten är inte en leksak och får inte hamna i barns händer.



Varning

Risk för kvävning!
Låt inte förpackningsmaterialet ligga framme på ett oaktsamt sätt. Det kan utgöra en farlig leksak för barn.



Varning

Det finns brandrisk vid felaktig uppställning.
Ställ inte upp apparaten på ett brännbart underlag.
Ställ inte upp apparaten på mattor med lång lugg.



Varning

Risk för personskador genom infraröd-strålning!
Uppehåll dig inte för länge i apparatens omedelbara närhet. Titta inte direkt in i apparaten en längre tid. Läkta de lägsta avstånden.



Varning

Värmeaggregatet får inte täckas över för att undvika överhettning och brandrisk!



Varning

Grova smutspartiklar på värmestavarna kan leda till en överhettning av apparaten. Det finns brandrisk!
Avlägsna grova smutspartiklar från värmestavarna enligt kapitel Underhåll, innan du sätter på apparaten.

Beteende i nödsituationer

1. Stäng av apparaten.
2. Bryt i nödfall strömmen till apparaten: Dra ut anslutningskabeln från nätkontakten genom att ta tag i stickkontakten.
3. Anslut inte en defekt apparat till nätanlutningen igen.

Information om apparaten

Beskrivning av apparaten

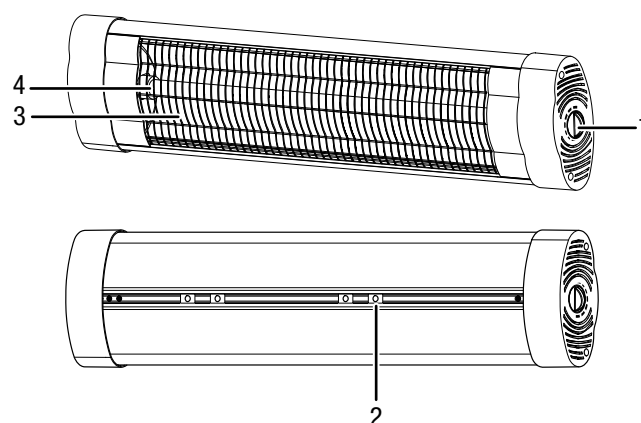
Apparaten IR 2500 S är avsedd att snabbt alstra omedelbar värme.

Apparaten baserar på funktionsprincipen värmealstring genom infraröd-strålning. Här värms personer och föremål direkt.

Temperaturen kan steglöst regleras via en integrerad termostat.

- Lämplig för användning utomhus under tak
- Stänkvattenskyddad IP34
- Kan monteras på väggen och i taket eller fästas på ett teleskopstativ
- Justerbar vinkel
- Inget damm virvlas upp (lämplig för allergiker)

Bild på apparaten



Nr	Beteckning
1	PÅ/AV-vridkontakt (steglös termostat)
2	Hållare för vägg-/takmontering
3	Galler
4	Värmestav

Transport och lagring

Information

Apparaten kan skadas om den förvaras eller transporteras osakskunnigt. Läs informationen om apparatens transport och förvaring.

Transport

Beakta följande information **före** varje transport:

- Stäng av apparaten.
- Dra ut nätkabeln ur kontaktuttaget genom att ta i nätkontakten.
- Bär inte apparaten med nätkabeln.
- Låt apparaten svalna.

Lagring

Beakta följande information **före** förvaringen:

- Låt apparaten svalna.

Följ följande förvaringsvillkor när apparaten inte används:

- torrt och skyddat mot frost och hetta
- i upprätt position på en plats skyddad mot damm och direkt solljus
- eventuellt kan ett dammskydd användas
- ställ inte några andra apparater eller föremål på apparaten, för att undvika att den skadas

Montering och installation

Leveransomfattning

- 1 x apparat
- 4 x fästvinklar
- 2 x vingmuttrar
- 2 x skruvar
- 4 x underläggsbrickor
- 4 x fästskruvar
- 4 x pluggar
- 1 x anvisning

Packa upp apparaten

1. Öppna kartongen och ta ut apparaten.
2. Ta bort hela förpackningen från apparaten.
3. Rulla ut nätkabeln helt. Försäkra dig om att nätkabeln inte är skadad och skada den inte när den rullas ut.

Montering

Apparaten lämpar sig för vägg- och takmontering. Alternativt kan du använda ett teleskopstativ. Följande förutsättningar gäller för installationen i rummet:



Varning

Brandrisk genom felaktig installation!

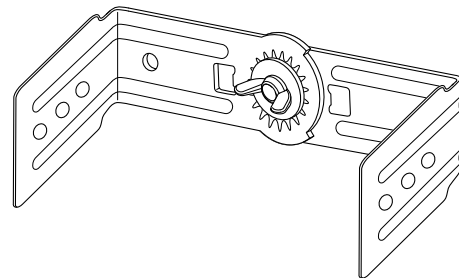
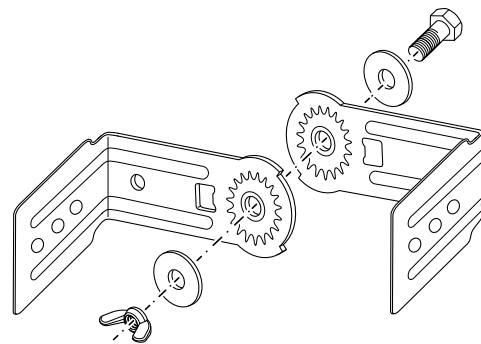
Brandrisk finns om de nödvändiga minimiavstånden inte iakttas.

Apparaten måste ha minst 180 cm avstånd från golvet och minst 90 cm avstånd från väggar och föremål, som t.ex. gardiner, kontaktuttag och minst 70 cm avstånd från taket.

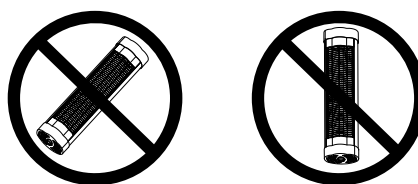
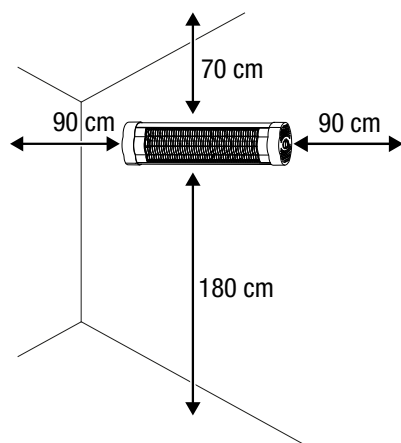
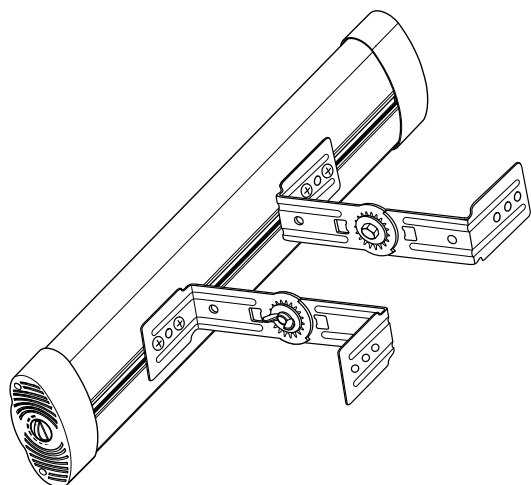
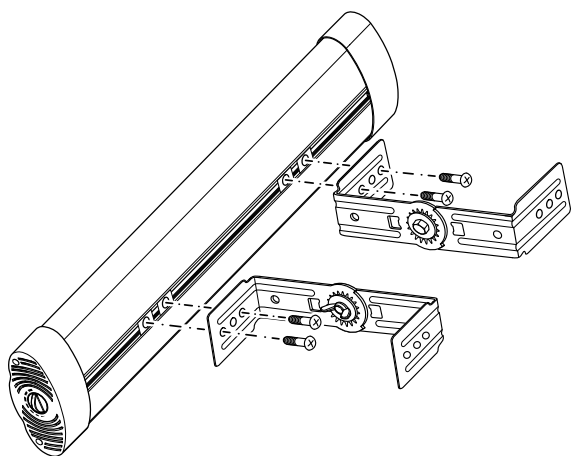
Montera vägg-/takhållare

✓ Använd ett verktyg som är lämpligt för arbetet.

1. Sätt ihop vardera två fästvinklar med skruv, vingmutter och underläggsbrickor.



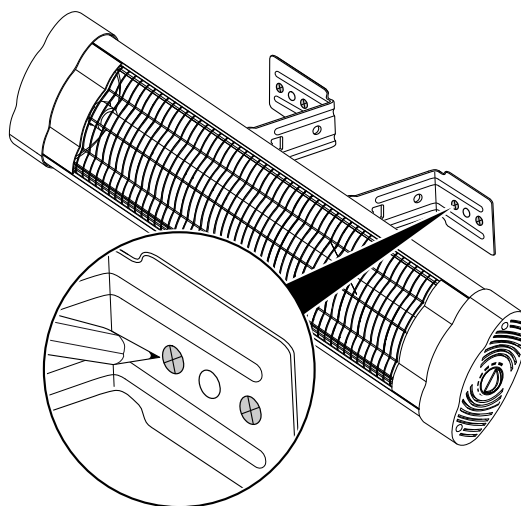
2. Skruva fast fästvinklarna med fästskruvarna på hållaren för vägg-/takmonteringen. Hållarna kan ställas in valfritt. Vi rekommenderar ett avstånd mellan 45 och 55 cm från varandra.



För installationen krävs följande:

- en blyertspenna för markering av borrhålen
- en lämplig bormaskin
- passande pluggar för väggens beskaffenhet
- en skruvmejsel
- ett vattenpass

1. Markera borrhålen på väggen / i taket.



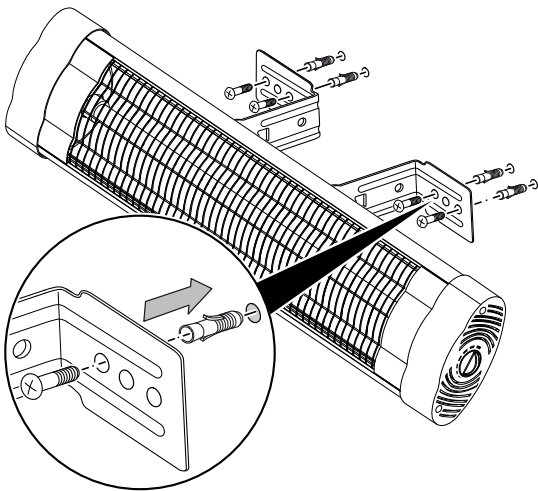
Installation

Kontrollera vid installationen att minimiavstånden från apparaten till väggar och föremål iaktas enligt kapitel Teknisk information.

- Minst 180 cm avstånd från golvet
- minst 90 cm avstånd från angränsande väggar
- minst 70 cm från taket vid väggmontering
- Vid installationen i bad- eller tvätttrum ska de nationella, lagstadgade föreskrifterna om säkerhetsavstånd iakttas.
- Installera inte apparaten direkt bakom en dörr.
- Installera aldrig apparaten så att den strålar direkt mot väggar eller föremål.
- Installera alltid apparaten i horisontell / vågrät position.

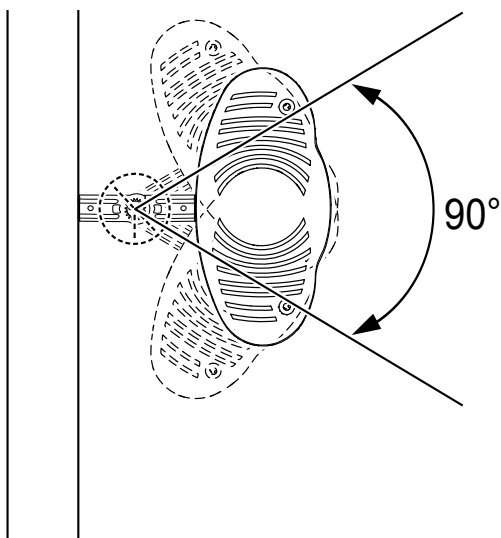
2. Borra hålen i väggen / taket på de markerade ställena.
3. Sätt i lämpliga pluggar i borrhålen.

4. Skruva fast fästvinklarna på väggen / i taket.



5. Kontrollera att fästvinklarna sitter riktigt.

6. Vrid apparaten till önskad lutningsvinkel. Apparaten kan justeras 90° uppåt och nedåt.



Idrifttagning



Info

Vid den första idrifttagningen eller när apparaten inte används under en längre tid, kan lukt uppstå.

- Innan apparaten tas i drift på nytt måste du kontrollera tillståndet på nätkabeln. Om du är osäker på om nätkabeln är oskadd, kontakta kundtjänst.
- Undvik att snubbelställen uppstår när nätkabeln eller andra elektriska kablar dras, särskilt om apparaten ställs upp mitt i rummet. Använd kabelbryggor.
- Säkerställ att kabelförlängningarna är helt uttrullade.
- Försäkra dig om att inga gardiner e.d. finns i apparatens omedelbara närhet.

Ansluta nätkabeln

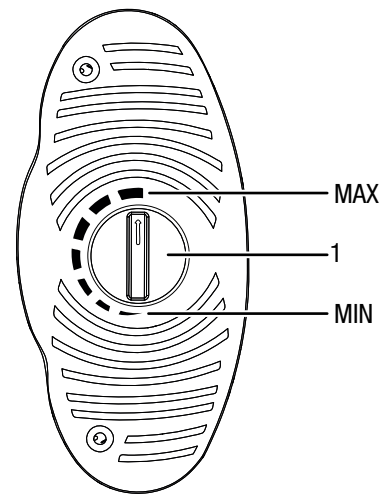
- Sätt i nätkontakten i ett korrekt säkrat kontaktuttag.
- Se till att nätkabeln dras bakom apparaten. Dra aldrig nätkabeln framför apparaten!

Manövrering

Sätta på apparaten

Efter att apparaten har installerats enligt kapitel Idrifttagning och är klar för drift, kan du sätta på den.

1. Vrid PÅ/AV-vridkontakten (1) medurs för att sätta på apparaten och ställa in önskad rumstemperatur.



Ställa in termostaten

Termostaten reglerar temperaturen från 40 °C till 180 °C. Så snart önskad temperatur har uppnåtts stängs värmestrålaren av.

Vid temperaturmätningen är det inte rumstemperaturen det handlar om, utan den temperatur som mäts på apparaten pga. strålningen och den reflekterade värmen. Prova dig fram till den temperatur som passar dig bäst. Eftersom infrarödvarmen värmer på djupet och tar upp och reflekterar värmen från föremål och väggar, måste värmestrålaren ev. inte vara på jämnt för att skapa en värmande känsla.

För att ta reda på den idealiska termostatinställningen gör du på följande sätt:

- Ställ den steglösa vridkontakten (1) på termostaten på högsta nivå.
- Så snart önskad temperatur har uppnåtts vrider du långsamt tillbaka vridkontakten (1) tills apparaten stängs av.
- Nu håller apparaten automatiskt önskad temperaturnivå.

Termostaten reglerar rumstemperaturen automatiskt:

- Om det inställda värdet överskrids kopplas värmestrålaren från.
- Om det inställda värdet underskrids startar värmestrålaren automatiskt igen.

På termostatens högsta nivå löper värmestrålaren permanent.

**Info**

Önskad rumstemperatur bör vara högre än den aktuella rumstemperaturen.

Urdrifttagning**Varning för elektrisk spänning**

Ta inte på nätkontakten med fuktiga eller våta händer.

- Stäng av apparaten genom att vrida PÅ/AV-vridkontakten (1) moturs fram till anslaget.
- Låt apparaten svalna helt.
- Dra ut nätkabeln ur kontaktuttaget genom att ta i nätkontakten.
- Rengör apparaten enligt kapitel Underhåll.
- Förvara apparaten enligt kapitel Lagring.

Tillbehör som kan beställas**Varning**

Använd endast tillbehör och tillsatsaggregat som anges i bruksanvisningen.

Användningen av andra insatsverktyg eller andra tillbehör än vad som rekommenderas i bruksanvisningen kan leda till personskador.

Beteckning	Artikelnummer
Teleskopstativ	1.410.003.190

Fel och störningar**Varning för elektrisk spänning**

Arbeten som kräver att huset öppnas får endast utföras av auktoriserat specialföretag eller av Trotec.

Apparaten har under produktionen flera gånger kontrollerats avseende felfri funktion. Om det ändå skulle förekomma funktionsstörningar måste apparaten kontrolleras enligt följande lista.

Apparaten går inte igång:

- Kontrollera nätanslutningen.
- Kontrollera nätkabeln och nätkontakten avseende skador.
- Kontrollera nätsäkringens position.
- Vänta i 10 minuter innan du startar om apparaten. Låt ett specialföretag eller Trotec genomföra en elektrisk kontroll om apparaten inte startar.

Apparaten avger ingen värme:

- Värmestaven är ev. defekt. Låt byta ut en defekt värmestav av en auktoriserad elfirma.
- Kontrollera PÅ/AV-vridkontaktens (1) position. Ev. är apparaten avstängd.
Sätt på apparaten genom att vrida PÅ/AV-vridkontakten (1) medurs tills önskad värmeeffekt har ställts in.

FI eller någon annan säkring utlöser:

- Kontrollera säkringen. Stäng ev. av andra förbrukare för att reducera belastningen på ledningen.

Apparaten vibrerar lätt när den sätts på och vibrationerna upphör efter en stund:

- Lätta vibrationer när apparaten sätts på är normalt. Det krävs inga åtgärder.

Information

Vänta minst 3 minuter efter alla underhålls- och reparationsarbeten. Starta inte apparaten igen förrän då.

Apparaten fungerar inte felfritt efter kontrollerna?

Kontakta kundservice. Lämna ev. in apparaten för reparation till en auktoriserad elfirma eller Trotec.

Underhåll

Arbeten innan underhåll påbörjas



Varning för elektrisk spänning

Ta inte på nätkontakten med fuktiga eller våta händer.

- Stäng av apparaten.
- Dra ut nätkabeln ur kontaktuttaget genom att ta i nätkontakten.
- Låt apparaten svalna helt.



Varning för elektrisk spänning

Arbeten som kräver att huset öppnas får endast utföras av auktoriserat specialistföretag eller av Trotec.

Rengöra apparaten



Varning för elektrisk spänning

Doppa aldrig apparaten i vatten!



Varning för varm yta

Rör inte vid reflektorn och värmestavarna med blotta händerna.

Rengör apparaten med en fuktig, mjuk och luddfri trasa. Se till att det inte tränger in fukt i huset. Försäkra dig om att elektriska komponenter inte kan komma i kontakt med fukt. Använd inga aggressiva rengöringsmedel som t.ex. rengöringsprayer, lösningsmedel, alkoholhaltiga rengöringsmedel eller skurmedel för att fukta trasan.

Torka av huset efter rengöringen.

Avlägsna smuts från värmestavarna med en lång pensel med mjuk borst.

Teknisk bilaga

Teknisk information

Parameter	Värde
Modell	IR 2500 S
Värmeeffekt	2 500 W
Nätanslutning	1/N/PE ~ 220 – 240 V / 50 Hz
Kontakttyp	CEE 7/7
Skyddstyp	IP34
Mått (djup x bredd x höjd)	90 x 870 x 190 mm
Minsta avstånd från väggar och föremål:	<p>Uppe: 70 cm</p> <p>Nere: 180 cm</p> <p>På sidan: 90 cm</p> <p>Fram: 90 cm</p>
Vikt	2,5 kg

Kassering



Symbolen med en överstruken soptunna på uttjänt elektrisk eller elektronisk utrustning innebär att denna inte får kasseras i hushållssoporna. För kostnadsfri återlämning finns lokala uppsamlingsplatser för uttjänt elektrisk eller elektronisk utrustning. Adresserna finns att få hos de lokala myndigheterna. Du kan även få mer information om av oss tillhandahållna återlämningsanläggningar på vår webbsida www.trotec24.com. Genom den separata uppsamlingen av avfall från elektrisk och elektronisk utrustning ska återanvändning, materialåtervinning resp. andra former av återvinning av avfallsutrustning såväl som negativa följder på miljön och människors hälsa vid kassering av eventuella farliga ämnen i utrustningen undvikas.

Trotec GmbH & Co. KG

Grebener Str. 7
D-52525 Heinsberg

☎ +49 2452 962-400

☎ +49 2452 962-200

info@trotec.com
www.trotec.com