

IR 2000 S

SV

BRUKSANVISNING
VÄRMESTRÅLARE



 TROTEC

Innehållsförteckning

Information om bruksanvisningen.....	2
Säkerhet.....	2
Information om apparaten	4
Transport och lagring.....	5
Montering och idrifttagning	5
Manövrering.....	7
Fel och störningar.....	7
Underhåll.....	8
Teknisk bilaga	8
Kassering	8

Information om bruksanvisningen**Symboler****Varning för elektrisk spänning**

Denna symbol gör uppmärksam på att det finns risk för liv och hälsa pga. elektrisk spänning.

**Varning för varm yta**

Denna symbol gör uppmärksam på att det finns risk för liv och hälsa pga. varma ytor.

**Varning**

Detta signalord betecknar en risk med medelsvår riskgrad som kan leda till döden eller allvarliga personskador om den inte undviks.

**Akta**

Detta signalord betecknar en risk med låg riskgrad som kan leda till lätta eller mindre personskador om den inte undviks.

Information

Detta signalord betecknar viktig information (t.ex. materiella skador), men ingen risk för liv och lem.

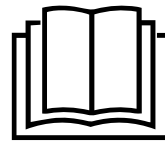
**Info**

Hänvisningar med denna symbol hjälper dig att snabbt och säkert kunna utföra ditt arbete.

**Följ anvisningen**

Hänvisningar med denna symbol gör uppmärksam på att bruksanvisningen måste beaktas.

Aktuell bruksanvisning och EU-försäkran om överensstämmelse kan du ladda ner från följande länk:



IR 2000 S



<https://hub.trotec.com/?id=40761>

Säkerhet

Läs noggrant igenom denna anvisning före idrifttagning/ användning av apparaten och förvara den alltid i uppställningsplatsens/apparatens omedelbara närhet.

**Varning****Läs alla säkerhetsföreskrifter och anvisningar.**

Att inte iaktta säkerhetsföreskrifter och anvisningar kan orsaka elstöt, brand och/eller allvarliga personskador.

Förvara alla säkerhetsföreskrifter och anvisningar på ett säkert ställe för framtida användning.

Apparaten får användas av barn från 8 år och av personer med begränsad fysisk, sensorisk och mental förmåga, eller av personer utan nödvändiga erfarenheter och kunskaper, om de står under uppsikt och har instruerats om apparatens säkra användning och förstår de faror som är förbundna med detta. Barn får inte leka med enheten. Rengöring och användarunderhåll får inte genomföras av barn utan uppsikt.

**Varning**

Barn under 3 år måste hållas på avstånd, om de inte står under uppsikt.

Barn över 3 och under 8 år får endast sätta på och stänga av apparaten, om de står under uppsikt eller har instruerats om apparatens säkra användning och förstår de faror som kan utgå från apparaten, under förutsättning att den har placerats och installerats i dess normala användningsläge.

Barn över 3 och under 8 år får inte sätta i kontakten i eluttaget, inte reglera apparaten, inte rengöra den och / eller inte genomföra de underhållsarbeten som ska utföras av användaren.

**Varning**

Använd inte apparaten i små rum där det befinner sig personer som inte själva kan lämna rummet och som inte står under ständig uppsikt.

- Använd inte apparaten i explosionsfarliga utrymmen eller områden och ställ inte heller upp den där.

- Använd inte apparaten i aggressiva atmosfärer.
- Låt apparaten torka efter en fuktrensning. Använd den inte i blött tillstånd.
- Driv eller manövrera inte apparaten med fuktiga eller våta händer.
- Utsätt inte apparaten för direkta vattenstrålar.
- Stick aldrig in föremål eller kroppsdelar i apparaten.
- Använd inte apparaten som tändkälla.
- Täck inte över apparaten under drift.
- Apparaten är ingen leksak. Håll barn och djur på avstånd. Använd endast apparaten under uppsikt.
- Kontrollera före varje användning att apparaten, dess tillbehör och anslutningsdelar inte är skadade. Använd inga defekta apparater eller apparatdelar.
- Säkerställ att alla elkablar som befinner sig utanför apparaten skyddas mot skada (t.ex. genom djur). Använd aldrig apparaten vid skador på elkablar eller nätanslutningen!
- Nätanslutningen måste motsvara uppgifterna i den tekniska bilagan.
- Sätt i nätkontakten i ett korrekt säkrat kontaktuttag.
- Välj förlängningar för nätkabeln med hänsyn till apparatens anslutningseffekt, kabellängd och användningsändamål. Rulla ut förlängningskablar helt. Undvik elektrisk överbelastning.
- Dra ut nätkabeln ur kontaktuttaget före underhålls-, skötsel- eller reparationsarbeten, genom att ta i nätkontakten.
- Stäng av apparaten och dra ut nätkabeln från kontaktuttaget när du inte använder apparaten.
- Kontrollera nätkabeln och nätkontakten avseende skador. Försök inte att ta apparaten i drift igen om skador konstateras. Beställ en ny nätkabel med nätkontakt från Trotec och byt ut den defekta nätkabeln och nätkontakten. Defekta nätkablar utgör en allvarig hälsorisk!
- Kontrollera vid installationen att minimiavstånden från väggar och föremål iakttas och förvarings- och driftsvillkoren uppfylls enligt den tekniska informationen (kapitel Teknisk bilaga).
- Iaktta ett säkerhetsavstånd på minst 1 m mellan apparatens strålnings sida och alla brännbara föremål som t.ex. textilier, gardiner, sängar och soffor.
- Låt apparaten svalna före transport och/eller underhållsarbeten.
- Apparaten får inte monteras direkt under ett eluttag.

- Apparaten får inte användas med en programbrytare, en timer, ett separat fjärrkontrollsystem eller en liknande enhet som automatiskt slår på apparaten eftersom det finns risk för brand om värmaren är täckt eller inte är rätt placerad.
- Apparaten får inte längre användas om den har fallit omkull eller uppvisar synliga tecken på skador.

Ändamålsenlig användning

Använd apparaten för uppvärmning av ytor i takförsedda, väderskyddade områden utomhus.

Till avsedd användning hör:

- Uppvärmning av ytor
 - i lagerlokaler,
 - i lokaler på byggplatsen,
 - i containrar,
 - i restaurangbranschen,
 - på mässor och utställningar,
 - inom takförsedda områden utomhus (t.ex. terrasser med tak).

Förutsebar felanvändning

- Apparaten är inte avsedd för industriellt bruk.
- Lägg inte föremål, t.ex. kläder, på tork på apparaten.
- Använd inte apparaten för att värma upp fordon.
- Använd inte apparaten i närheten av bensin, lösningsmedel, lack eller andra lättantändliga ångor eller i rum där sådana medier förvaras.
- Apparaten får inte användas som värmeaggregat för spädbarn/småbarn eller djur.
- Montera inte värmeaggregatet i omedelbar närhet av en simbassäng.
- Apparaten får inte utsättas för fukt eller väderpåverkan (regn, sol).
- Apparaten får inte monteras i taket.
- En användning av apparaten utöver den ändamålsenliga användningen gäller som förutsebar felanvändning.

Egenmäktiga konstruktionsändringar, till- eller ombyggnationer på apparaten tillåts inte.


Personalkvalifikation

Personer som använder denna apparat måste:

- känna till farorna som uppstår vid arbeten med elektriska apparater i fuktiga miljöer.
- ha läst och förstått bruksanvisningen, särskilt kapitel "Säkerhet".

Underhållsarbeten som kräver att huset öppnas får endast utföras av auktoriserat specialföretag för elarbeten eller av Trotec.

Symboler på apparaten

Symboler	Betydelse
	Symbolen på apparaten gör uppmärksam på att inga föremål (som t.ex. handdukar, kläder etc.) får hängas över apparaten eller direkt framför den. Värmeaggregatet får inte täckas över för att undvika överhettning och brandrisk!

Restrisker



Varning för elektrisk spänning

Arbeten på elektriska komponenter får endast genomföras av ett specialföretag med behörighet.



Varning för elektrisk spänning

Ta ut nätkontakten ur kontaktuttaget innan arbeten påbörjas på apparaten!
Ta inte i nätkontakten med fuktiga eller blöta händer. Dra ut nätkabeln ur kontaktuttaget genom att hålla i nätkontakten.



Varning för elektrisk spänning

Risk för elektriska stötar!
När värmeaggregatet kommer i kontakt med vattnet i en simbassäng finns risk för elstötar!
Montera inte värmeaggregatet i omedelbar närhet av en simbassäng!



Varning för varm yta

Delar av denna apparat kan bli mycket heta och leda till brännskador. Var särskilt uppmärksam när barn eller andra personer som behöver skyddas finns i närheten!



Varning

Det kan utgå faror från denna apparat om personer som inte undervisats använder den på ett felaktigt eller icke ändamålsenligt sätt! Beakta personalkvalifikationerna!



Varning

Apparaten är inte en leksak och får inte hamna i barns händer.



Varning

Risk för kvävning!
Låt inte förpackningsmaterialet ligga framme på ett oaktsamt sätt. Det kan utgöra en farlig leksak för barn.



Varning

Det finns brandrisk vid felaktig uppställning. Ställ inte upp apparaten på ett brännbart underlag. Ställ inte upp apparaten på mattor med lång lugg.



Varning

Risk för personskador genom infraröd-strålning! Uppehåll dig inte för länge i apparatens omedelbara närhet. Titta inte direkt in i apparaten en längre tid. Iaktta de lägsta avstånden.



Varning

Apparaten får inte täckas över för att undvika överhettning och brandrisk!



Varning

Grova smutspartiklar på värmestavarna kan leda till en överhettning av apparaten. Det finns brandrisk! Avlägsna grova smutspartiklar från värmestavarna enligt kapitel Underhåll, innan du sätter på apparaten.

Beteende i nödsituationer

1. Stäng av apparaten.
2. Bryt i nödfall strömmen till apparaten: Dra ut nätkabeln ur kontaktuttaget genom att hålla i nätkontakten.
3. Anslut inte en defekt apparat till nätanslutningen igen.

Tippskydd

Apparaten har ett tipskydd. Tippskyddet är en säkerhetsfunktion som ska minimera brandrisken om apparaten skulle tippa. Apparaten stängs av om den skulle välta eller om dess lutningsvinkel blir större än 45°.

Apparaten startar igen när den placeras i upprätt position.

Information om apparaten

Beskrivning av apparaten

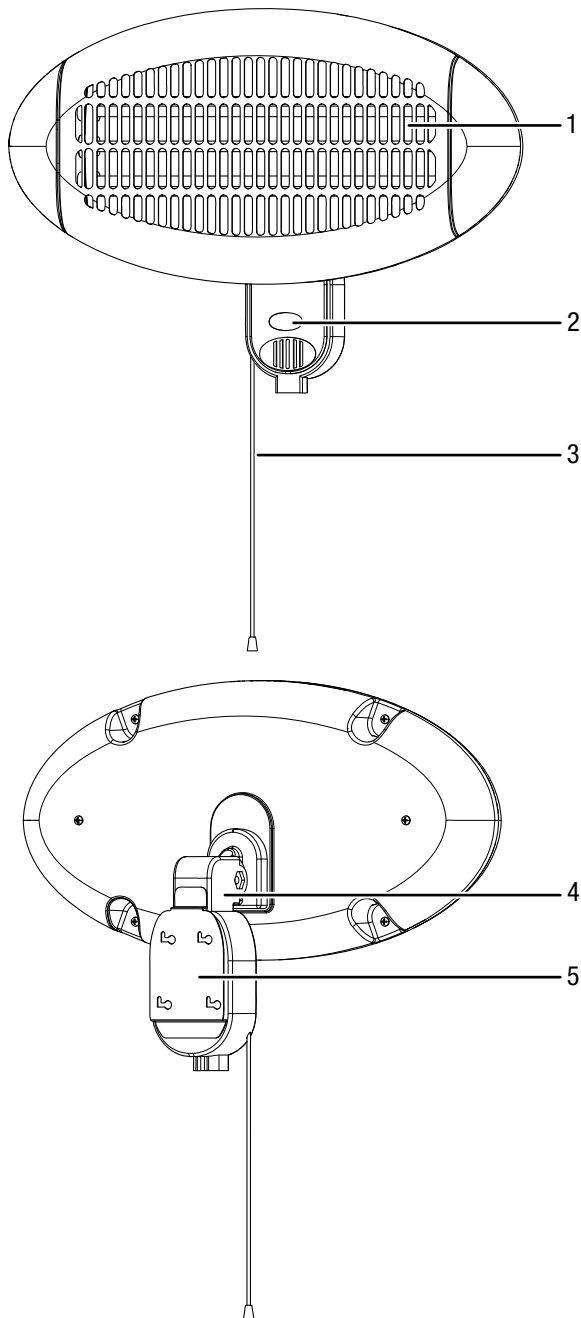
Apparaten IR 2000 S är avsedd att snabbt alstra omedelbar värme.

Apparaten baserar på funktionsprincipen värmealstring genom infraröd-strålning. Här värms personer och föremål direkt.

De 3 värmnivåerna upp till 2 000 W kan ställas in via en dragbytare med snöre.

- Lämplig för våtrum och användning utomhus under tak
- Stänkvattenskyddad IP34
- Kan monteras på väggen eller fästas på ett teleskopstativ
- Justerbar vinkel
- Inget damm virvlas upp (lämplig för allergiker)

Bild på apparaten



Nr	Beteckning
1	Värmestavar
2	Indikering värmenivå: 0 = från 1 = nivå 1 (650 W) 2 = nivå 2 (1 300 W) 3 = nivå 3 (2000 W)
3	Dragbrytare med snöre
4	Svängbar hållare
5	Hållare för väggmontering

Transport och lagring

Information

Apparaten kan skadas om den förvaras eller transporteras osakligt.
läkta informationen om apparatens transport och förvaring.

Transport

Beakta följande information **före** varje transport:

- Stäng av apparaten.
- Dra ut nätkabeln ur kontaktuttaget genom att hålla i nätkontakten.
- Bär inte apparaten med nätkabeln.
- Låt apparaten svalna.

Lagring

Beakta följande information **före** förvaringen:

- Dra ut nätkabeln ur kontaktuttaget genom att hålla i nätkontakten.
- Låt apparaten svalna.

Följ följande förvaringsvillkor när apparaten inte används:

- Lagra apparaten torrt och skyddat mot frost och hetta
- Lagra apparaten i upprätt position på en plats skyddad mot damm och direkt solljus
- Skydda den eventuellt med ett skydd mot att damm kan komma in.
- Ställ inte några andra apparater eller föremål på apparaten, för att undvika att den skadas.

Montering och idrifttagning

Leveransomfattning

- 1 x apparat
- 4 x fästsruvar
- 4 x pluggar
- 1 x anvisning

Packa upp apparaten

1. Öppna kartongen och ta ut apparaten.
2. Ta bort hela förpackningen från apparaten.
3. Rulla ut nätkabeln helt. Försäkra dig om att nätkabeln inte är skadad och skada den inte när den rullas ut.

Montering



Varning för elektrisk spänning

Risk för personskador genom felaktig montering!
Det kan finnas lokala eller nationella föreskrifter för monteringen. Vi rekommenderar att låta monteringen genomföra av en behörig elektriker!

Apparaten är avsedd för väggmontering. Alternativt kan du använda ett teleskopstativ. Följande förutsättningar gäller för installationen i rummet:



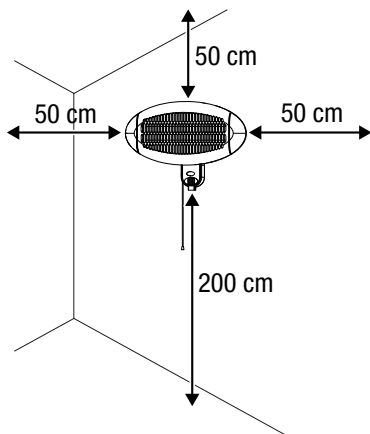
Varning

Brandrisk genom felaktig installation!
Brandrisk finns om de nödvändiga minimiavstånden inte iakttas.
Beakta avsnittet Installation i kapitel Montering och idrifttagning och den tekniska informationen i kapitel Teknisk bilaga.

Installation

Kontrollera vid installationen av apparaten att minimiavstånden från väggar och föremål iakttas enligt kapitel Teknisk information.

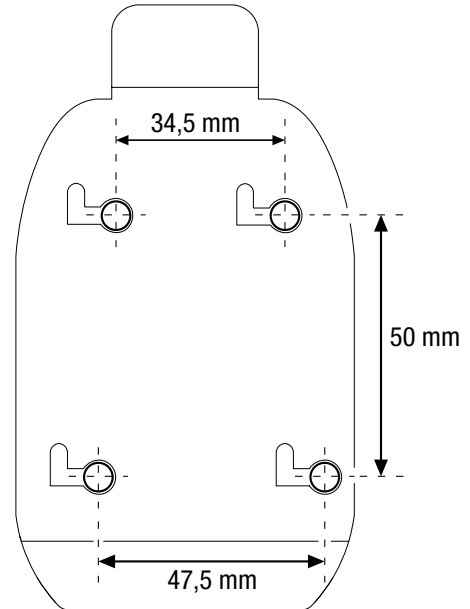
- minst 200 cm avstånd från golvet
- Minst 50 cm avstånd från angränsande väggar eller föremål
- Installera inte apparaten i taket eller direkt bakom en dörr.
- Installera aldrig apparaten så att den strålar direkt mot väggar eller föremål. Iakttä de lägsta avstånden från väggar och föremål enligt kapitel Teknisk information!



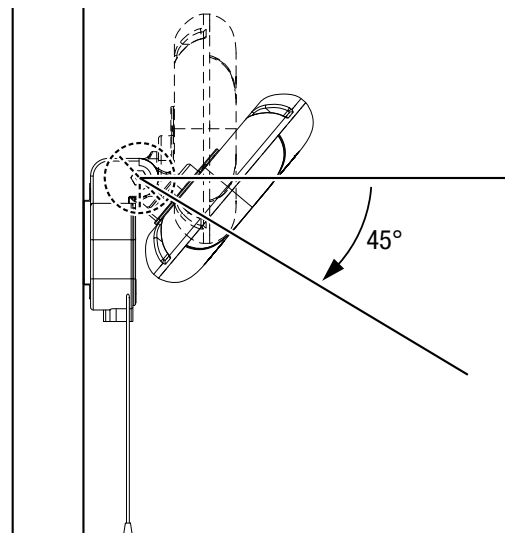
För installationen krävs följande:

- en blyertspenna för markering av borrhålen
- ett måttband för att mäta avstånd
- en lämplig bormaskin

- passande pluggar för väggens beskaffenhet
 - en skruvmejsel
 - ett vattenpass
1. Markera borrhålen på väggen enligt följande schema:



2. Borra hålen i väggen på de markerade ställena.
3. Sätt i lämpliga pluggar i borrhålen.
4. Sätt i skruvarna i pluggarna och dra åt dem.
⇒ Skruvarna bör sticka ut ur pluggarna ca 0,5 cm.
5. Haka i apparaten.
6. Kontrollera att alla 4 skruvarna är ihakade i hållaren.
7. Kontrollera att apparaten sitter fast ordentligt.
8. Vrid apparaten till önskad lutningsvinkel. Apparaten kan justeras 45° nedåt.



Idrifttagning



Info

Vid den första idrifttagningen eller när apparaten inte används under en längre tid, kan lukt uppstå.

- Innan apparaten tas i drift på nytt måste du kontrollera tillståndet på nätkabeln. Om man är osäker på om nätkabeln är oskadd, kontakta kundtjänst.
- Undvik att snubbelställen uppstår när nätkabeln eller andra elektriska kablar dras, särskilt om apparaten ställs upp mitt i rummet. Använd kabelbryggor.
- Säkerställ att kabelförlängningarna är helt utrullade.
- Försäkra dig om att inga gardiner e.d. finns i apparatens omedelbara närhet.

Ansluta nätkabeln

- Sätt i nätkontakten i ett korrekt säkrat kontaktuttag.
- Se till att nätkabeln dras bakom apparaten. Dra aldrig nätkabeln framför apparaten!

Manövrering



Info

Apparatens lutningsvinkel får inte vara större än 45°. I annat fall kan apparaten inte starta eftersom tipskyddet då är aktiverat.

Sätta på apparaten

Efter att apparaten har ställts upp enligt kapitel "Montering och idrifttagning" och är klar för drift, kan du starta den.

1. Rikta in apparaten med den svängbara hållaren.
2. Dra i dragbrytarens (3) snöre, tills önskad värmeeffekt har ställts in på indikeringen för värmnivån (2):

Nivå 0 = apparaten är avstängd

Nivå 1 = 650 W

Nivå 2 = 1 300 W

Nivå 3 = 2 000 W

Urdrifttagning



Varning för elektrisk spänning

Ta inte på nätkontakten med fuktiga eller våta händer.

- Stäng av apparaten genom att ställa dragbrytaren (3) på position 0.
- Låt apparaten svalna helt.
- Dra ut nätkabeln ur kontaktuttaget genom att hålla i nätkontakten.
- Rengör apparaten enligt kapitel Underhåll.
- Förvara apparaten enligt kapitel Transport och förvaring.

Fel och störningar



Varning för elektrisk spänning

Arbeten som kräver att apparaten öppnas får endast utföras av auktoriserat specialistföretag eller av Trotec.

Apparaten har under produktionen flera gånger kontrollerats avseende felfri funktion. Om det ändå skulle förekomma funktionsstörningar måste apparaten kontrolleras enligt följande lista.

Apparaten startar inte:

- Kontrollera nätanslutningen.
- Kontrollera nätkabeln och nätkontakten avseende skador. Försök inte att ta apparaten i drift igen om skador konstateras. Beställ en ny nätkabel med nätkontakt från Trotec och byt ut den defekta nätkabeln och nätkontakten.
- Kontrollera nätsäkringens position på plats.
- Apparatens lutningsvinkel är större än 45°. Kontrollera om tipskyddet har utlösts. Placera apparaten i upprätt position för att förhindra att tipskyddet aktiveras. Sätt på apparaten igen genom att dra i brytarens (3) snöre och välj en värmnivå.
- Vänta i 10 minuter innan du startar om apparaten. Låt ett specialistföretag eller Trotec genomföra en elektrisk kontroll om apparaten inte startar.

Apparaten avger ingen värme:

- Värmeelementet är eventuellt defekt. Låt byta ut ett defekt värmeelement av en auktoriserad elfirma.
- Kontrollera indikeringen för värmnivån (2). Står indikeringen på 0 är apparaten avstängd. Sätt på apparaten genom att välja en värmnivå mellan 1 och 3.

FI eller någon annan säkring utlöser:

- Kontrollera säkringen. Stäng ev. av andra förbrukare för att reducera belastningen på ledningen.
- Kontakta en auktoriserad elfirma.

Apparaten vibrerar lätt när den sätts på och vibrationerna upphör efter en stund:

- Lätta vibrationer när apparaten sätts på är normalt. Det krävs inga åtgärder.

Information

Vänta i minst 3 minuter efter alla underhålls- och reparationsarbeten. Starta inte apparaten igen förrän då.

Apparaten fungerar inte felfritt efter kontrollerna:

Kontakta kundtjänst. Lämna in apparaten för reparation till en auktoriserad elfirma eller till Trotec.

Underhåll

Arbeten innan underhåll påbörjas

**Varning för elektrisk spänning**

Ta inte på nätkontakten med fuktiga eller våta händer.

- Stäng av apparaten.
- Dra ut nätkabeln ur kontaktuttaget genom att hålla i nätkontakten.
- Låt apparaten svalna helt.

**Varning för elektrisk spänning**

Arbeten som kräver att apparaten öppnas får endast utföras av auktoriserat specialistföretag eller av Trotec.

Rengöra apparaten

**Varning för elektrisk spänning**

Doppa aldrig apparaten i vatten!

**Varning för varm yta**

Rör inte vid reflektorn och värmestavarna med blotta händerna.

Rengör apparaten med en fuktig, mjuk och luddfri trasa. Se till att det inte tränger in fukt i huset. Försäkra dig om att elektriska komponenter inte kan komma i kontakt med fukt. Använd inga aggressiva rengöringsmedel som t.ex. rengöringsprayer, lösningsmedel, alkoholhaltiga rengöringsmedel eller skurmedel för att fukta trasan.

Torka av huset efter rengöringen.

Avlägsna smuts från värmestavarna med en lång pensel med mjuk borst.

Teknisk bilaga

Teknisk information

Parameter	Värde
Modell	IR 2000 S
Värmeeffekt	650 / 1300 / 2000 W
Nätanslutning	1/N/PE ~ 220 – 240 V / 50–60 Hz
Kontakttyp	CEE 7/7
Skyddsklass	IP34
Mått (djup x bredd x höjd)	160 x 500 x 370 mm
Minsta avstånd från väggar och föremål:	Uppe: 50 cm Nere: 200 cm På sidan: 50 cm Fram: 50 cm
Vikt	1,5 kg

Kassering

Avfallshantera alltid förpackningsmaterial miljövänligt och enligt gällande lokala bestämmelser för avfallshantering.



Symbolen med en överstruken soptunna på uttjänt elektrisk eller elektronisk utrustning innebär att denna inte får kasseras i hushållssoporna. För kostnadsfri återlämning finns lokala uppsamlingsplatser för uttjänt elektrisk eller elektronisk utrustning. Adresserna finns att få hos de lokala myndigheterna. I många EU-länder kan du få mer information om återlämningsmöjligheterna på vår webbsida <https://hub.trotec.com/?id=45090>. Kontakta annars ett officiellt återvinningsföretag för uttjänta apparater som är auktoriserat i ditt land.

Genom den separata uppsamlingen av avfall av elektrisk och elektronisk utrustning, ska återanvändning, materialåtervinning resp. andra former av återvinning av avfallsutrustning såväl som negativa följder på miljön och människors hälsa vid kassering av eventuella farliga ämnen i utrustningen, undvikas.

Trotec GmbH

Grebener Str. 7
D-52525 Heinsberg

☎ +49 2452 962-400

☎ +49 2452 962-200

✉ info@trotec.com

www.trotec.com