

SV

ÖVERSÄTTNING AV
BRUKSANVISNING I ORIGINAL
OLJEVÄRMEAGGREGAT



Innehållsförteckning

| | |
|--------------------------------------|----|
| Information om bruksanvisningen..... | 2 |
| Säkerhet..... | 2 |
| Information om apparaten | 4 |
| Transport och lagring..... | 5 |
| Montering och installation | 6 |
| Manövrering..... | 7 |
| Fel och störningar..... | 8 |
| Underhåll..... | 9 |
| Teknisk bilaga | 15 |
| Kassering | 19 |
| Försäkran om överensstämmelse | 19 |

Information om bruksanvisningen

Symboler



Varning för elektrisk spänning

Denna symbol gör uppmärksam på att det finns risk för liv och hälsa pga. elektrisk spänning.



Varning för brandfarliga ämnen

Denna symbol upplyser om att faror kan uppstå på grund av farliga ämnen för en persons liv och hälsa.



Varning för varm yta

Denna symbol gör uppmärksam på att det finns risk för liv och hälsa pga. varma ytor.



Varning

Detta signalord betecknar en risk med medelsvår riskgrad som kan leda till döden eller allvarliga personskador om den inte undviks.



Akta

Detta signalord betecknar en risk med låg riskgrad som kan leda till lätta eller mindre personskador om den inte undviks.

Information

Detta signalord betecknar viktig information (t.ex. materiella skador), men ingen risk för liv och lem.



Info

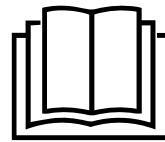
Hänvisningar med denna symbol hjälper dig att snabbt och säkert kunna utföra ditt arbete.



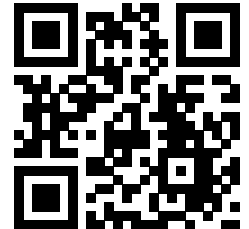
Följ anvisningen

Hänvisningar med denna symbol gör uppmärksam på att bruksanvisningen måste beaktas.

Aktuell bruksanvisning och EU-försäkran om överensstämmelse kan du ladda ner från följande länk:



IDX 30 D



<https://hub.trotec.com/?id=40041>

Säkerhet

Läs noggrant igenom denna anvisning före idrifttagning / användning av apparaten och förvara den alltid i uppställningsplatsens/apparatens omedelbara närhet!



Varning

Läs alla säkerhetsföreskrifter och anvisningar.

Att inte iaktta säkerhetsföreskrifter och anvisningar kan orsaka elstöt, brand och / eller allvarliga personskador.

Förvara alla säkerhetsföreskrifter och anvisningar på ett säkert ställe för framtida användning.

Enheten får användas av barn från 8 år och av personer med begränsad fysisk, sensorisk och mental förmåga, eller av personer utan nödvändiga erfarenheter och/eller kunskaper, om de står under uppsikt och har instruerats om enhetens säkra användning och har förstått de faror som är förbundna med detta.

Barn får inte leka med enheten. Rengöring och användarunderhåll får inte genomföras av barn utan uppsikt.



Varning

Barn under 3 år måste hållas på avstånd, om de inte står under uppsikt.

Barn över 3 och under 8 år får endast sätta på och stänga av apparaten, om de står under uppsikt eller har instruerats om apparatens säkra användning och förstår de faror som kan utgå från apparaten, under förutsättning att den har placerats och installerats i dess normala användningsläge.

Barn över 3 och under 8 år får inte sätta i kontakten i eluttaget, inte reglera apparaten, inte rengöra den och / eller inte genomföra de underhållsarbeten som ska utföras av användaren.



Varning

Använd inte apparaten i små rum där det befinner sig personer som inte själva kan lämna rummet och som inte står under ständig uppsikt.

- Använd inte apparaten i explosionsfarliga utrymmen.
- Använd inte apparaten i aggressiva atmosfärer.
- Ställ upp apparaten så att den står upprätt och stadigt.
- Låt apparaten torka efter en fuktrenöring. Använd den inte i blött tillstånd.
- Driv eller manövrera inte apparaten med fuktiga eller våta händer.
- Utsätt inte apparaten för direkta vattenstrålar.
- Stick aldrig in föremål eller kroppsdelar i apparaten.
- Täck aldrig över apparaten och transportera den inte under drift.
- Ta inte bort några säkerhetstecken, klistermärken eller etiketter från apparaten. Håll alla säkerhetstecken, klistermärken och etiketter i läsbart skick.
- Sätt dig inte på apparaten.
- Apparaten är ingen leksak. Håll barn och djur på avstånd. Använd endast apparaten under uppsikt.
- Kontrollera före varje användning att apparaten, dess tillbehör och anslutningsdelar inte är skadade. Använd inga defekta apparater eller apparatdelar.
- Säkerställ att alla elkablar som befinner sig utanför apparaten skyddas mot skada (t.ex. genom djur). Använd aldrig apparaten vid skador på elkablar eller nätanslutningen!
- Strömanslutningen måste motsvara uppgifterna i kapitel Teknisk information.
- Sätt i nätkontakten i ett korrekt säkrat kontaktuttag.
- Välj förlängningar för nätkabeln med hänsyn till apparatens anslutningseffekt, kabellängd och användningsändamål. Rulla ut förlängningskablar helt. Undvik elektrisk överbelastning.
- Dra ut nätkabeln ur kontaktuttaget före underhålls-, skötsel- eller reparationsarbeten, genom att ta i nätkontakten.
- Stäng av apparaten och dra ut nätkabeln från kontaktuttaget när du inte använder apparaten.
- Använd aldrig apparaten om du upptäcker skador på nätkontakten eller nätkabeln.

Är apparatens anslutningsledning skadade, måste de bytas ut av tillverkaren eller dess kundtjänst eller av någon annan person med liknande kvalifikation, för att undvika risker.

Defekta nätkablar utgör en allvarlig hälsorisk!

- Vid uppställningen av apparaten ska minimiavstånden till väggar och föremål samt lagrings- och driftvillkoren iakttas enligt kapitel Teknisk information.
- Använd inte apparaten i närheten av gardiner.
- Säkerställ att luftinsläppet och luftutsläppet är fria.
- Säkerställ att insugningssidan alltid är fri från smuts och lösa föremål.
- Ställ inte upp apparaten på ett brännbart underlag.
- Transportera enbart apparaten upprätt.

Ändamålsenlig användning

Apparaten har utvecklats för generering av hetluft och får endast användas utomhus under tak eller i ventilerade utrymmen inomhus under förutsättning att den tekniska informationen följs.

Apparaten är lämplig för uppvärmning av stora utrymmen som t.ex. tält, lagerhallar, verkstäder, byggarbetsplatser, växthus eller jordbrukshallar.

Apparaten är avsedd för användning utan frekvent platsbyte.

Apparaten får endast drivas i utrymmen med tillräcklig tillförsel av frisk luft och borttransport av avgaser.

Apparaten får endast användas med brännolja EL (extra lätt), fotogen och diesel och inte med bensin, råolja etc.

Ändamålsenlig användning

- Apparaten får inte ställas upp och drivas i utrymmen och områden med brand- och explosionsrisk.
- Lägg inte föremål, t.ex. kläder, på tork på apparaten.
- Använd inte apparaten utomhus på platser utan tak.
- Använd inte apparaten i utrymmen med otillräcklig förbränningslufttillförsel.
- Egenmäktiga konstruktionsändringar liksom till- eller ombyggnationer på apparaten är inte tillåtna.

Personalkvalifikation

Personer som använder denna apparat måste:

- känna till riskerna som kan uppstå under arbeten med oljevärmeaggregat på grund av värme, brandrisk och bristande ventilation.
- känna till riskerna som kan uppstå vid kontakt med bränsle som t.ex. brännolja EL eller diesel.
- ha läst och förstått bruksanvisningen, särskilt kapitel Säkerhet.

Restrisker



Varning för elektrisk spänning

Arbeten på elektriska komponenter får endast genomföras av ett specialistföretag med behörighet.



Varning för elektrisk spänning

Ta ut nätkontakten ur kontaktuttaget innan arbeten påbörjas på apparaten!
Dra ut nätkabeln ur kontaktuttaget genom att ta i nätkontakten.



Varning för brandfarliga ämnen

Det finns risk för brännskada vid kontakt med brännolja.
Vidta tillräckliga försiktighetsåtgärder vid kontakt med bränsle som t.ex. brännolja, fotogen eller diesel.
Spill inte diesel, fotogen eller brännolja! Andas inte in ångorna och förtär inte bränslet! Undvik hudkontakt!



Varning för varm yta

Delar av apparaten, i synnerhet luftutloppet, kommer att bli mycket varmt under driften. Det finns risk för brännskada och brand. Ta inte på apparaten under drift! Under drift måste ett säkerhetsavstånd på min. 3 m till apparatens främre del hållas! De lägsta avstånden till väggar och föremål måste hållas enligt tekniska data!



Varning för varm yta

Delar av detta aggregat kan bli mycket heta och leda till brännskador. Det är nödvändigt att vara särskilt uppmärksam om barn eller andra personer som behöver skyddas finns i närheten!



Varning för varm yta

Det finns risk för brännskada vid osakmässig hantering. Använd enbart apparaten på ändamålsenligt sätt!



Varning

Det finns risk för brännskada och fara för elstöt vid olämplig hantering.
Använd enbart apparaten på ändamålsenligt sätt!



Varning

Det kan utgå faror från denna apparat om personer som inte undervisats använder den på ett felaktigt eller icke ändamålsenligt sätt! Beakta personalkvalifikationerna!



Varning

Apparaten är inte en leksak och får inte hamna i barns händer.



Varning

Risk för kvävning!
Låt inte förpackningsmaterialet ligga framme på ett oaksamt sätt. Det kan utgöra en farlig leksak för barn.



Varning

Det finns brandrisk vid felaktig uppställning.
Ställ inte upp apparaten på ett brännbart underlag.
Ställ inte upp apparaten på mattor med lång lugg.



Varning

Apparaten får inte täckas över, risk för akut brandrisk.

Beteende i nödsituationer

1. Stäng i nödfall direkt av tändlågan genom att trycka på På-/Avbrytaren (läge 0).
2. Bryt i nödfall strömmen till apparaten: Stäng av apparaten och dra ut nätkontakten.
3. Håll personer borta från farområdet.
4. Anslut inte en defekt apparat till nätanslutningen igen.

Överhettningsskydd

Apparaten förfogar över en säkerhetstermostat som aktiveras om den överhettas (överskridning av drifttemperaturen).

Sök efter orsaken till överhettningen.

Skulle säkerhetstermostaten inte reagera vid överhettning, utlöser överhettningssäkring. Apparaten stängs då av helt. Kontakta i detta fall kundtjänst för att låta byta ut överhettningssäkring.

Information om apparaten

Beskrivning av apparaten

Det direkteldade oljevärmeaggregatet IDX 30 D används för att värma upp rumsluft och därmed snabbt kunna värma upp stora utrymmen. Oljevärmeaggregatet drivs med brännolja EL, fotogen eller diesel. Det får inte drivas med bensin eller råolja.

Det är ett oljevärmeaggregat med direkt förbränning för uppställning utomhus under tak eller i utrymmen med tillräcklig tillförsel av frisk luft.

Funktionsprincip

Apparaten genererar värme genom att den leder den insugna kalla luften förbi en brännkammare. I brännkammaren förbränns bränslet. Den insugna luften värms upp och tillförs omgivningen igen via utblåsningsöppningen.

En del av den insugna luften komprimeras och leds till insprutningen. Genom det undertryck som uppstår leds bränslet från tanken till insprutningen. Vid insprutningen sörjer en tändkontakt för att bränslet antänds och sedan förbränns med en kontinuerlig flamma.

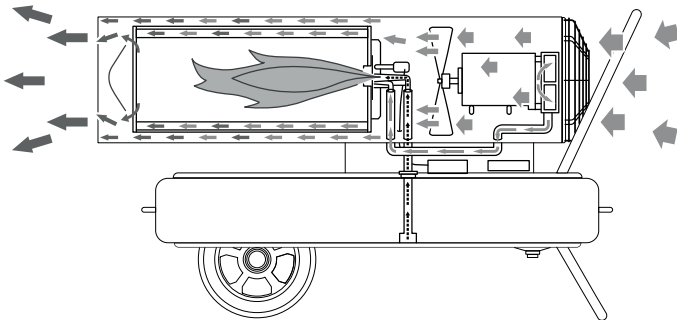
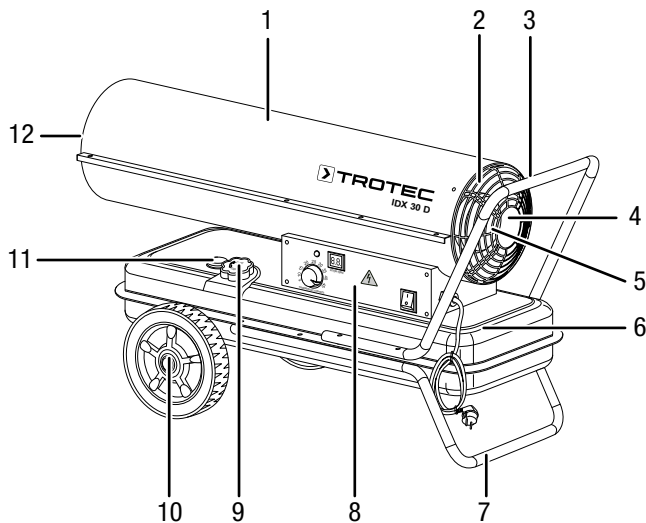


Bild på apparaten



| Nr | Beteckning |
|----|------------------------------|
| 1 | Husets överdel |
| 2 | Luftinsläpp med skyddsgaller |
| 3 | Transporthandtag |
| 4 | Fläkt och motor |
| 5 | Manometer |
| 6 | Tank |
| 7 | Ställ |
| 8 | Manöverfält |
| 9 | Tanklock |
| 10 | Hjul |
| 11 | Nivåindikator tank |
| 12 | Luftutsläpp |

Transport och lagring

Information

Apparaten kan skadas om den förvaras eller transporteras osakligt.

läkta informationen om apparatens transport och förvaring.

Transport

För lättare transport är apparaten försedd med transporthjul.

Beakta följande information **före** varje transport:

- Stäng av apparaten.
- Dra ut nätkabeln ur kontaktuttaget genom att ta i nätkontakten.
- Bär inte apparaten med nätkabeln.
- Låt apparaten svalna.

Beakta följande information **under** transporten.

- Höj apparaten något på transporthandtaget (2) så att det bakre stöder inte längre ligger på marken.
- Rulla apparaten till önskad position med hjälp av hjulen.

Lagring

Beakta följande information **före** förvaringen:

- Stäng av apparaten.
- Dra ut nätkabeln ur kontaktuttaget genom att ta i nätkontakten.
- Låt apparaten svalna.

Följ följande förvaringsvillkor när apparaten inte används:

- torrt och skyddat mot frost och hetta
- i upprätt position på en plats skyddad mot damm och direkt solljus
- eventuellt kan ett dammskydd användas

Montering och installation

Leveransomfattning

- 1 x apparat
- 1 x transporhandtag
- 2 x hjul
- 2 x navkapsel
- 1 x axel
- 2 x låsring
- 1 x ställ
- 4 x skruv, liten
- 4 x skruv, stor
- 1 x anvisning

Packa upp apparaten

1. Öppna kartongen och ta ut apparaten.
2. Ta bort hela förpackningen från apparaten.
3. Rulla ut nätkabeln helt. Försäkra dig om att nätkabeln inte är skadad och skada den inte när den rullas ut.

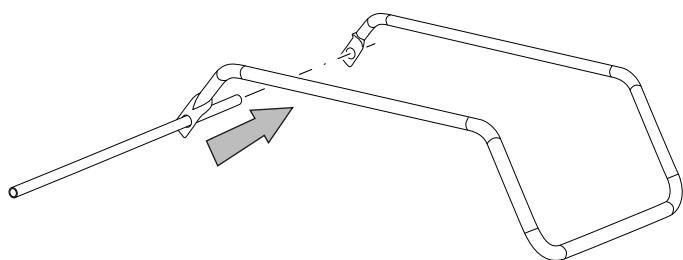
Montering

Apparaten har redan delvis förmonterats vid leveransen. Hjul, ställ och transporhandtag måste dock monteras.

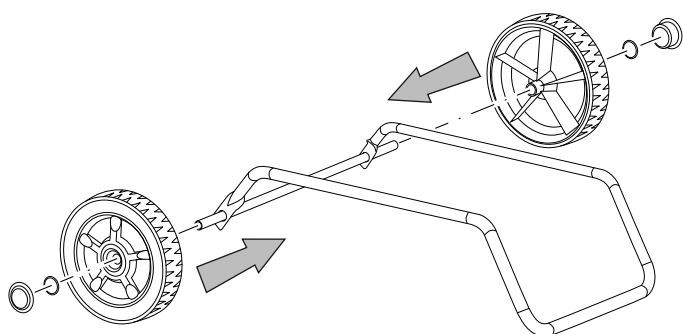
Montera hjulen

Före den första idrifttagningen måste hjulen och axeln fixeras på stället. Gör så här:

1. Skjut axeln genom öppningarna på stället.



2. Sätt på båda hjulen på axeln.
3. Sätt fast låsringarna på axeln.
4. Sätt på navkapslarna på hjulen.

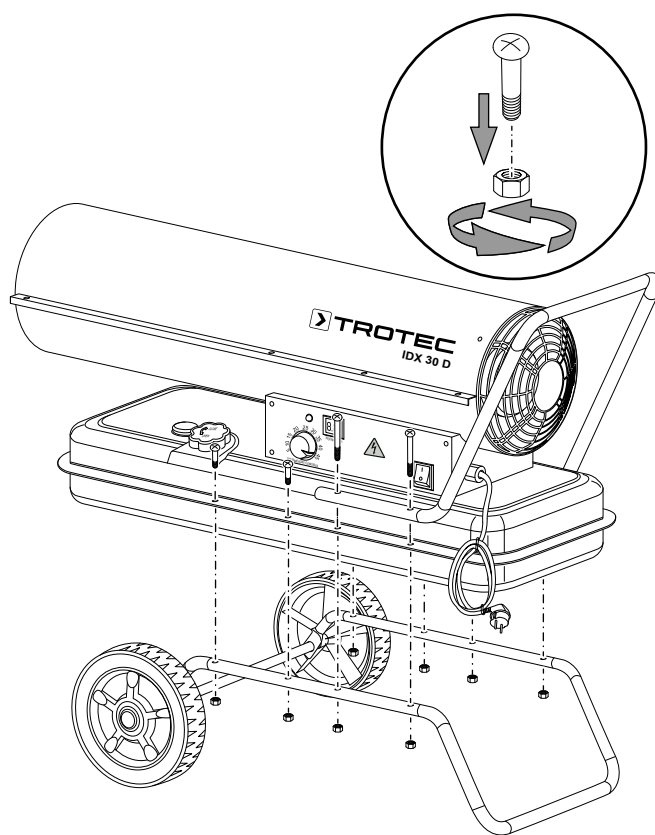


Info

Vid behov kan stället demonteras (t.ex. vid förvaring). För att kunna lossa hjulen från axeln kan du försiktigt lossa navkapslarna och låsringarna med hjälp av en spårskruvmejsel.

Montera transporhandtag och ram.

1. Placera apparaten på stället. Se till att hålen för skruvarna ligger exakt över varandra.
2. Skruva först fast de 4 små skruvarna på stället.
3. Skruva fast muttrarna på skruvarna underifrån.
4. Sätt transporhandtaget på den bakre delen.
5. Skruva fast de 4 stora skruvarna på transporhandtaget, apparaten och stället.



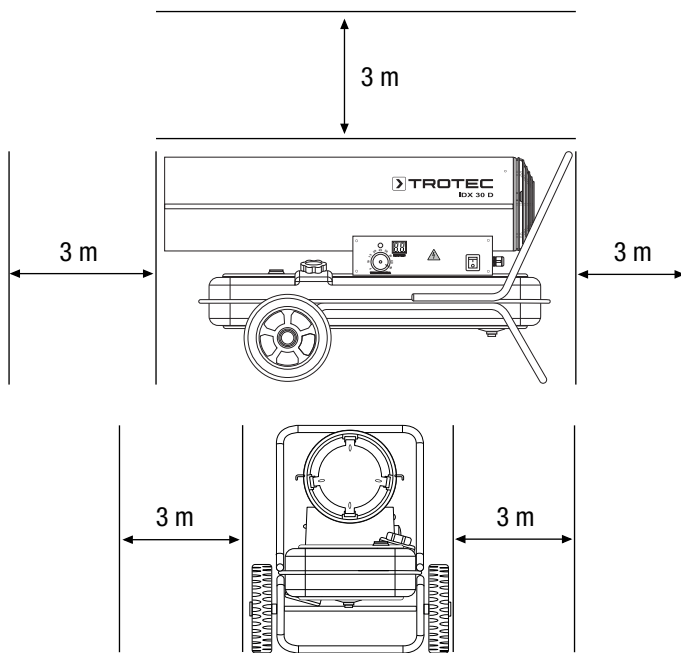
Uppställning

När du väljer apparatens uppställningsplats måste du ta hänsyn till en del rumsliga och tekniska villkor. Om dessa inte beaktas kan det ha en negativ inverkan på apparatens eller tillbehörets funktionsduglighet eller leda till fara för människor och föremål.

Vid uppställningen måste följande beaktas:

- Apparaten får endast användas på övertäckta ytor.
- Apparaten måste stå stadigt och på ett underlag som inte är brännbart.
- Apparaten måste monteras i närheten av en kamin, en yttervägg eller på en öppen, ventilerad yta.
- Apparaten måste anslutas till ett kontaktuttag som är korrekt säkrat.

- Apparaten måste ställas upp i ett utrymme med tillräcklig ventilation.
Säkerställ en tillräcklig tillförsel av frisk luft om personer eller djur befinner sig i samma rum som apparaten.
- Minsta avståndet från apparatens sugöppning till väggar och föremål måste uppgå till minst 3 m (se bild).
Inga väggar eller stora föremål får finnas i apparatens närhet.
- Insugnings- och utblåsningsöppningarna får inte vara övertäckta.
- Tillräckligt många brandsläckningsanläggningar måste finnas tillgängliga.



Idrifttagning

- Kontrollera att apparaten är fullständig vid leveransen. Skulle en tillbehörsdel saknas, kontakta Trotecs kundtjänst eller återförsäljaren där du har köpt apparaten.
- Kontrollera apparaten och anslutningsdelarna avseende eventuella skador.
- Beakta förutsättningarna som beskrivs i kapitel Uppställning.
- Fyll apparatens tank med brännolja EL, fotogen eller diesel enligt beskrivningen i kapitel Underhåll.
- Kontrollera apparaten före idrifttagningen och kontrollera därefter regelbundet under användningen att den är i fullgott skick.
- Kontrollera att strömnätets egenskaper motsvarar uppgifterna på typskylten.
- Innan du sätter i nätkontakten i kontaktuttaget, bör du alltid försäkra dig om att fläkten rör sig fritt innan du sätter på apparaten.

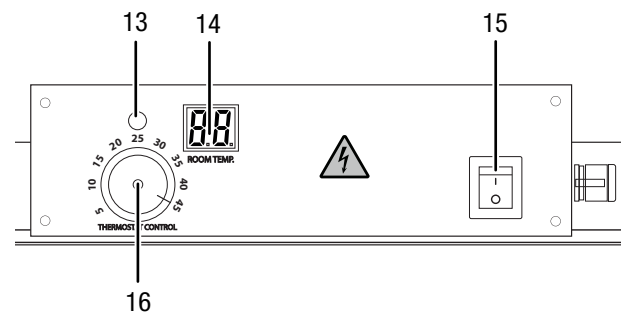
- Anslut nätkabeln till ett kontaktuttag som är korrekt säkrat. På byggarbetsplatser måste kontakten enligt nationella bestämmelser (i Tyskland: VDE 0100/0105) föregås av en läckströmsskyddsbrytare (FI).

Apparaten är nu driftfärdig.

Manövrering

Apparaten får endast användas av personer som har instruerats om hanteringen.

Manöverelement



| Nr | Beteckning |
|----|-----------------------|
| 13 | Drift-LED |
| 14 | Visning temperatur |
| 15 | På/Av-knapp |
| 16 | Vridkontakt termostat |

Sätta på apparaten

Apparaten arbetar tills önskad rumstemperatur har uppnåtts.

1. Ställ På-/Av-knappen (15) på I.
⇒ Driftlampan (13) lyser.
2. Ställ vridkontakten (16) på önskad rumstemperatur. Denna ska vara högre än den aktuella rumstemperaturen.
⇒ Önskad rumstemperatur visas i temperaturens display (14).
3. Förvissa dig om att tändningen faktiskt har ägt rum.

Stänga av apparaten



Varning för elektrisk spänning

Ta inte på nätkontakten med fuktiga eller våta händer.

Information

Risk för skador på apparaten genom överhettning!

Stäng aldrig av apparaten genom att dra ur nätkontakten. Apparaten kan överhettas.

Stäng av apparaten korrekt. Dra inte ur nätkontakten förrän fläktmotorn har stannat helt.

1. Stäng av apparaten genom att ställa På-/Av-knappen (15) på **0**.
⇒ Driftlampan (13) slocknar.
2. Vänta tills fläktmotorn har stannat helt.
3. Säkra apparaten mot återinkoppling genom att dra ur stickkontakten.
4. Låt apparaten svalna helt.

Fel och störningar



Varning för elektrisk spänning

Arbeten som kräver att huset öppnas får endast utföras av auktoriserat specialistföretag eller av Trotec.



Varning

Risk för personskador genom felaktig reparation!

Försök aldrig att genomföra ändringar eller reparationer på apparaten.

Egenmäktiga ändringar kan leda till allvarliga personskador eller döden.

Reparationer bör endast genomföras av en certifierad fackverkstad.

Apparaten har under produktionen flera gånger kontrollerats avseende felfri funktion. Om det ändå skulle förekomma funktionsstörningar måste apparaten kontrolleras enligt följande lista.

Apparaten startar inte:

Driftlampan lyser inte:

- Kontrollera nätanslutningen.
- Kontrollera nätkabeln och nätkontakten avseende skador.
- Kontrollera nätsäkringens plats.
- Säkerhetstermostaten har löst ut på grund av överhettning. Stäng av apparaten och låt den svalna i minst 10 min.

Apparaten startar men stängs av efter en kort stund igen:

Driftlampan blinkar:

- Ev. fel tryck på pumpen. Kontrollera trycket på pumpen och anpassa det ev., se kapitlet Ställ in lufttryck på pumpen.
- Ev. smutsigt luftfilter. Rengör luftfiltret och byt ev. ut det, se kapitlet Rengör luftfilter och fläkt.

Fläkten kör men apparaten startar inte:

Driftlampan blinkar:

- Ev. inget bränsle i tanken. Kontrollera regelbundet nivån i tanken. Fyll på bränsle om tanken är tom, se kapitlet Fyll tanken.
- Ev. fel tryck på pumpen. Kontrollera trycket på pumpen och anpassa det ev., se kapitlet Ställ in lufttryck på pumpen.

Fläkten startar inte fastän apparaten är ansluten och inkopplad:

Driftlampan blinkar:

- Termostaten är ev. för lågt inställd. Ställ upp termostaten.

Förbränningen är inte ren:

- Ev. smutsigt luftfilter. Kontrollera trycket på pumpen och anpassa det ev., se kapitlet Ställ in lufttryck på pumpen.
- Bränslet har ev. dålig kvalitet. Tappa ut bränslet helt, se kapitlet Töm tanken Fyll på nytt bränsle, se kapitlet Fyll tanken
- Ev. fel tryck på pumpen. Kontrollera trycket på pumpen och anpassa det ev., se kapitlet Ställ in lufttryck på pumpen.

Vid den första användningen uppstår gnistor och/eller rök:

- Här handlar det inte om ett fel eller en störning. Efter en kort tid försvinner detta.

Bullerutveckling vid tändning eller när apparaten svalnar:

- Här handlar det inte om ett fel eller en störning. Apparats metalldelar utvidgas vid hetta och orsakar ljud.

Gnistor och/eller flammor kommer ut ur apparaten vid tändning:

- Här handlar det inte om ett fel eller en störning. Det kan ha samlats luft i ledningarna. Håll säkerhetsavstånd till apparaten!

Flamman i brännkammaren tänds inte:

- Kontrollera regelbundet nivån i tanken. Fyll på bränsle om tanken är tom (se kapitel Underhåll).
- Kontrollera bränslet avseende föroreningar genom smuts eller vatten. Töm bränslet fullständigt vid behov och fyll på nytt bränsle (se kapitel Underhåll).
- Säkerhetsavstängning: Om flammorna slocknar under löpande drift stängs elektroniken och oljepumpen av. Kontrollera orsaken enligt följande kriterier:
 - **Endast för kvalificerad personal!**
Kontrollera tändningen: Avståndet mellan de båda tändelederna bör vara 4 till 5 mm.

Flamman slocknar under förbränningen:

- Kontrollera att luft tillförs obehindrat. Rengör vid behov insugningsöppningen.
- Kontrollera regelbundet nivån i tanken. Fyll på bränsle om tanken är tom (se kapitel Manövrering).
- Fukt i tanken eller bränslet. Kontakta kundservice.
- Kontrollera bränslet avseende föroreningar och byt ut det vid behov.
- Strömavbrott: Vid strömavbrott slocknar tändningen, apparaten stängs genast av. Efter strömavbrott går apparaten inte igång automatiskt utan måste startas om med På/Av-knappen.

Apparaten ryker eller dammar:

- Kontrollera nätspänningen.
- Kontrollera bränslet avseende föroreningar och byt ut det vid behov.
- Kontrollera tanken avseende föroreningar och töm den vid behov (se kapitel Underhåll). Fyll på rent bränsle.

Flamman kommer ut ur utblåsningsöppningen:

- Kontrollera nätspänningen.
- Kontrollera bränslet avseende föroreningar och byt ut det vid behov.
- Kontrollera tanken avseende föroreningar och töm den vid behov (se kapitel Underhåll). Fyll på rent bränsle.

Information

Vänta minst 3 minuter efter alla underhålls- och reparationsarbeten. Starta inte apparaten igen förrän då.

Apparaten fungerar inte felfritt efter kontrollerna?

Kontakta kundservice. Lämna ev. in apparaten för reparation till en auktoriserad elfirma eller Trotec.

Underhåll

Arbeten innan underhåll påbörjas



Varning för elektrisk spänning

Ta inte på nätkontakten med fuktiga eller våta händer.

- Stäng av apparaten.
- Dra ut nätkabeln ur kontaktuttaget genom att ta i nätkontakten.
- Låt apparaten svalna helt.



Varning för elektrisk spänning

Arbeten som kräver att huset öppnas får endast utföras av auktoriserat specialistföretag eller av Trotec.

Rengöring av huset

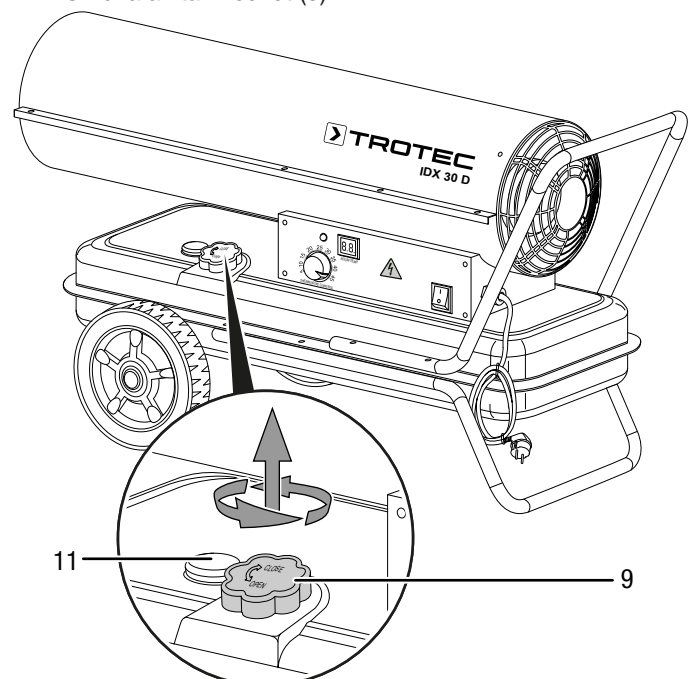
Rengör huset med en fuktig, mjuk och luddfri trasa. Se till att det inte tränger in fukt i huset. Försäkra dig om att elektriska komponenter inte kan komma i kontakt med fukt. Använd inga aggressiva rengöringsmedel som t.ex. rengöringssprayer, lösningsmedel, alkoholhaltiga rengöringsmedel eller skurmedel för att fukta trasan.

Torka av huset efter rengöringen.

Fylla tanken

Tanklocket och nivåindikatorn befinner sig till vänster om manöverfältet.

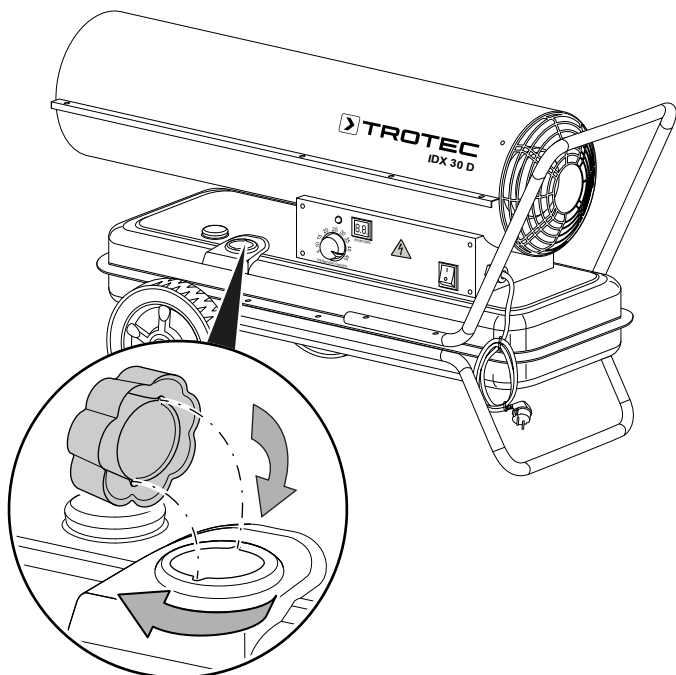
- ✓ Vänta tills apparaten har svalnat helt innan du fyller på tanken.
 - ✓ Använd uteslutande bränsle som är lämpligt för apparaten (se teknisk information).
1. Ställ apparaten på ett fast, jämnt och inte brännbart underlag.
 2. Skruva av tanklocket (9).



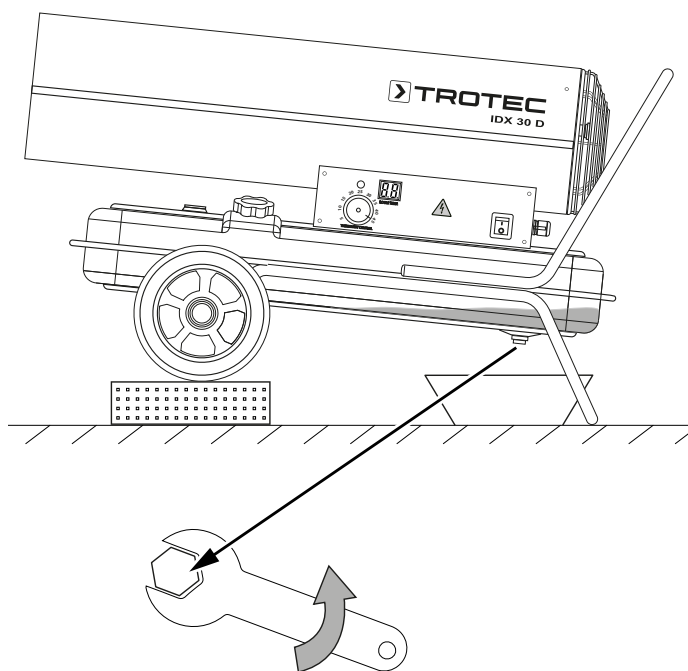
11

9

3. Fyll på tanken. Beakta nivåindikatorn (11). Stoppa påfyllningen av tanken strax innan det röda området uppnås.
4. Skruva på tanklocket (9) på tanken igen. Var uppmärksam på skårorna på tanköppningen och utbuktningarna på tanklocket. Dessa måste ligga över varandra när tanklocket sätts på. Se till att tanklocket sitter fast så att inget läckage uppstår.



Tömma tanken



1. Ha en lämplig uppsamlingsbehållare redo.
2. Ta apparaten till en upphöjd position.

3. Öppna skruven på undersidan av tanken med en skruvnyckel enligt bilden.
4. Låt bränslet rinna ner i uppsamlingsbehållaren.
5. När bränsle inte längre rinner ut skruvar du fast utsläppsöppningen.
 - ⇒ Kontrollera att skruven sitter fast ordentligt och byt ev. ut tätningen, eftersom det annars leder till att bränslet rinner ut okontrollerat.
6. Kassera bränslet enligt nationella föreskrifter.

Rengör luftfilter och fläkt

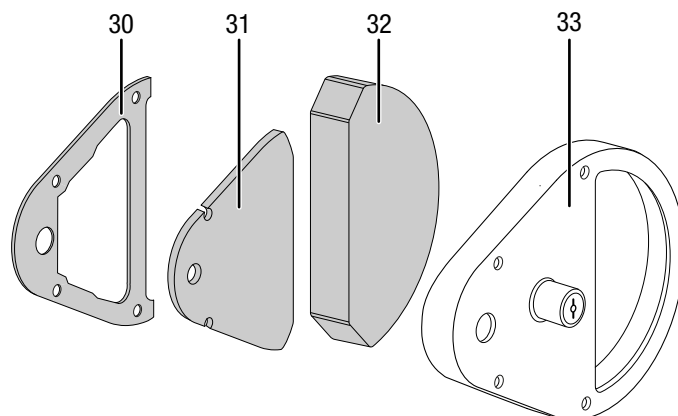
De båda luftfiltern ska kontrolleras var 500:e drifttimme och rengöras resp. bytas ut.

Fläkten ska kontrolleras för förorening minst en gång per värmesäsong. Dessa uppgifter kan genomföras när luftfiltret ska kontrolleras

Översikt luftfilter

Filterhuset består av följande delar:

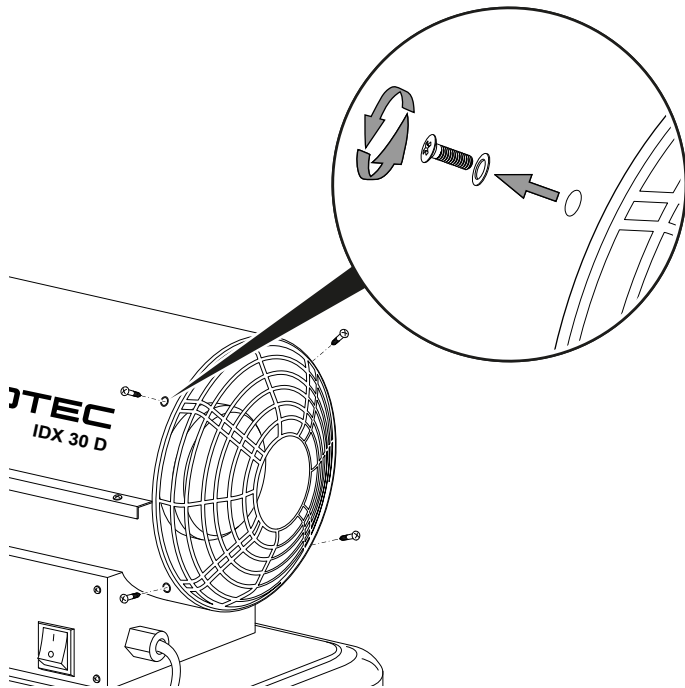
- Filterskydd (30)
- Förfilter (31)
- Skumfilter (32)
- Filterhus (33)



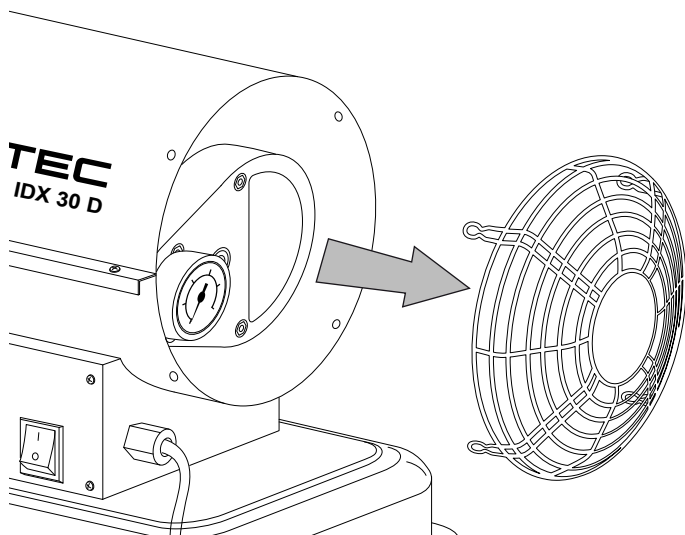
Öppna huset

För att kunna kontrollera luftfilter och fläkt måste du först ta bort skyddsgallret och sedan ta av husets överdel.

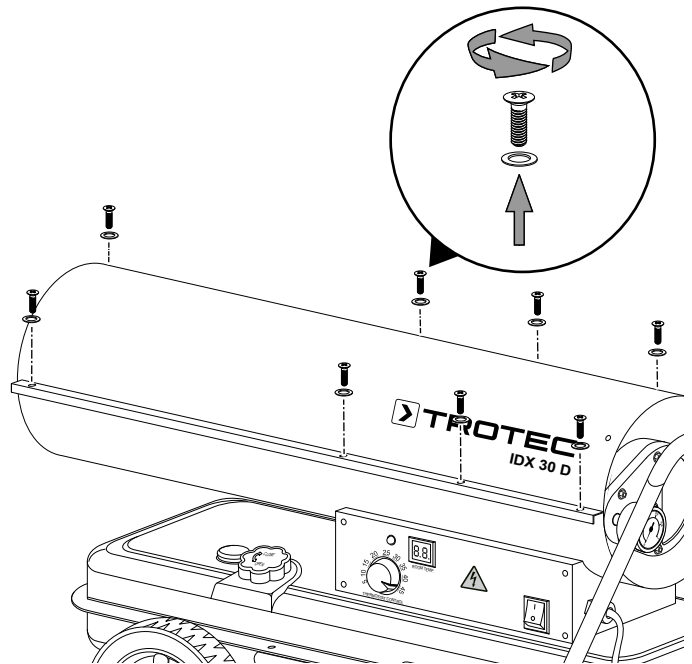
1. Lossa de 4 skruvarna på skyddsgallret.



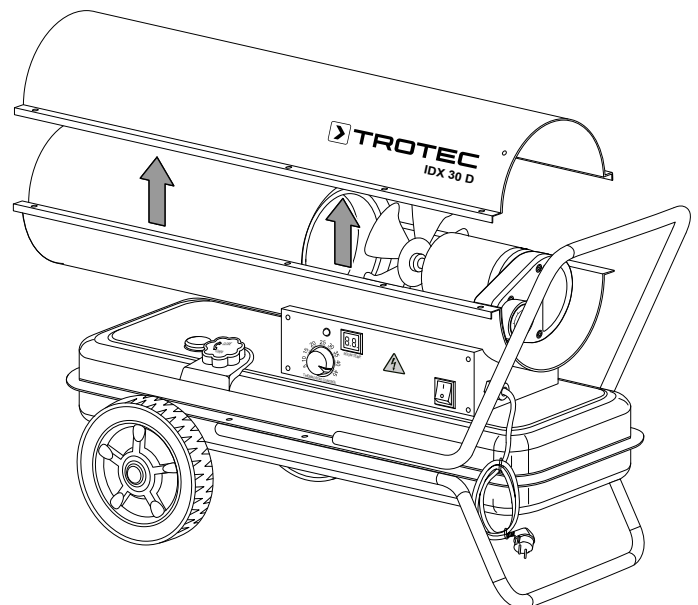
2. Ta bort skyddsgallret.



3. Lossa de 8 skruvarna på husets överdel.

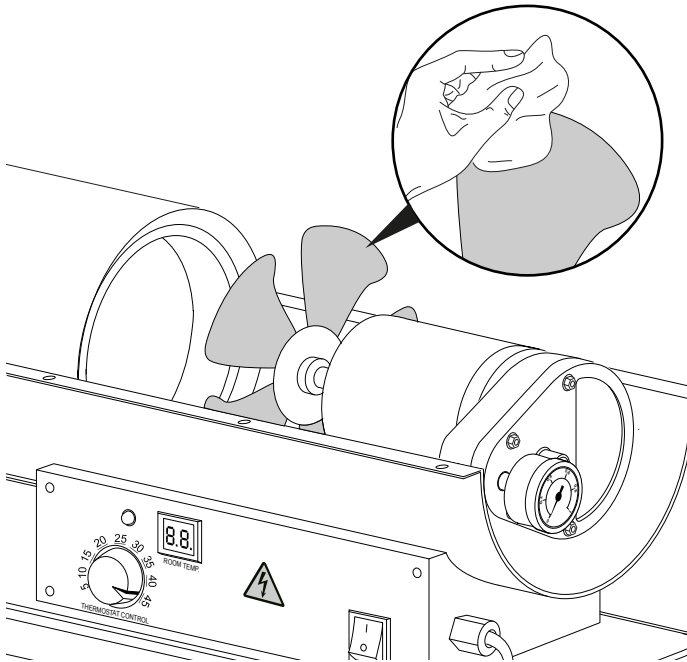


4. Ta bort husets överdel.



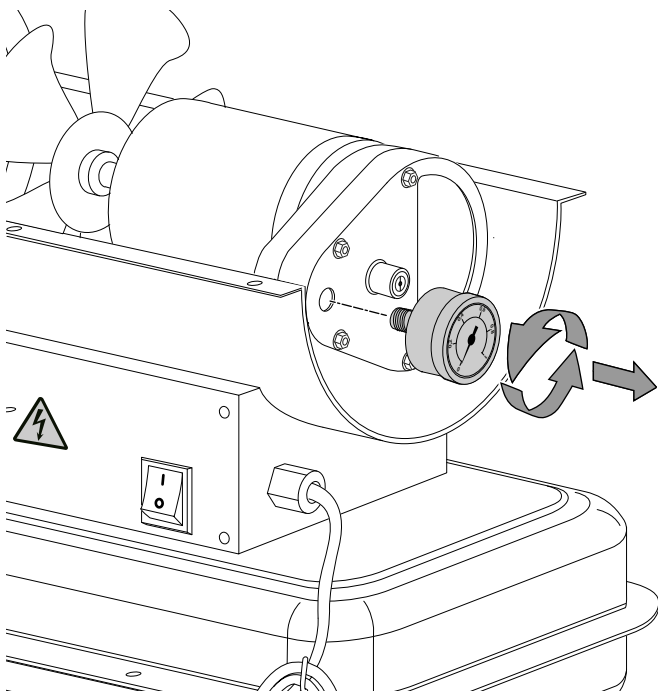
Rengöra fläktens blad

1. Rengör försiktigt fläktens blad med en fuktig, mjuk och luddfri trasa. Se till att det inte tränger in fukt i huset. Försäkra dig om att elektriska komponenter inte kan komma i kontakt med fukt. Använd inga aggressiva rengöringsmedel som t.ex. rengöringsprayer, lösningsmedel, alkoholhaltiga rengöringsmedel eller skurmedel för att fukta trasan.

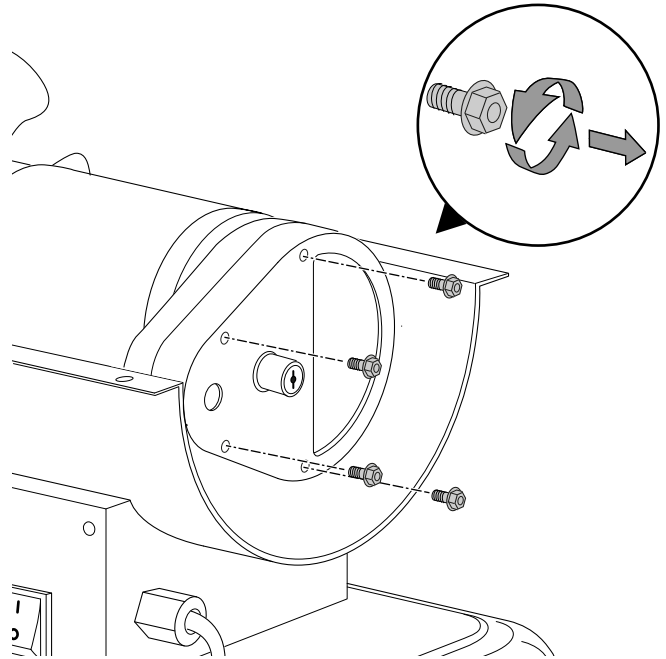


Öppna filterhuset

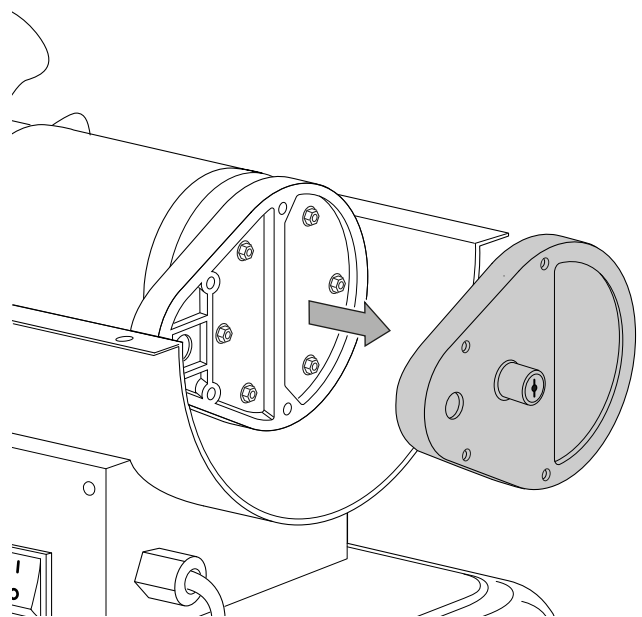
1. Skruva loss manometern.



2. Lossa sexkantskruvarnas på filterhuset.

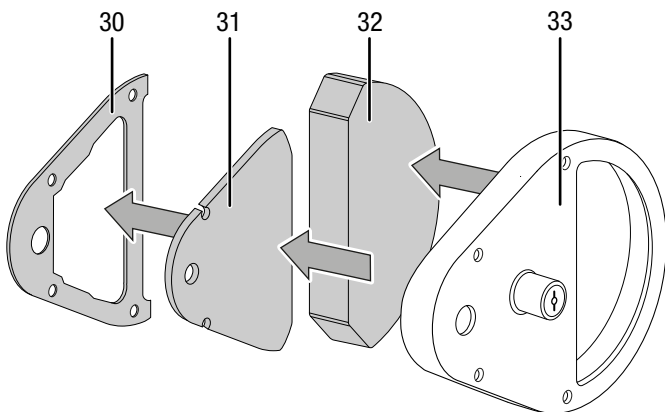


3. Ta av filterhuset med filter och tätning.

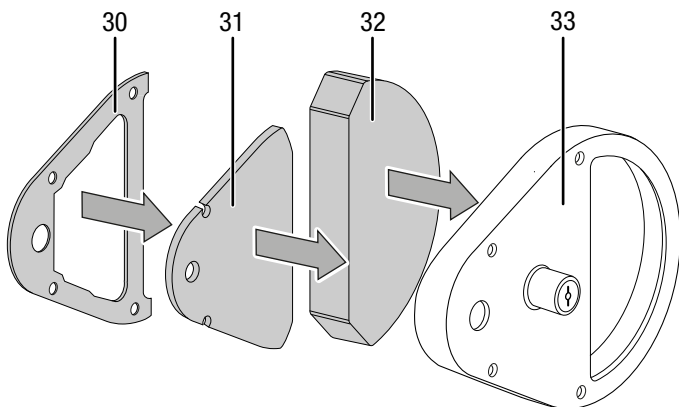


Ta bort filtret och rengör resp. byt ut det

1. Ta bort de båda filtren från filterhuset (33).

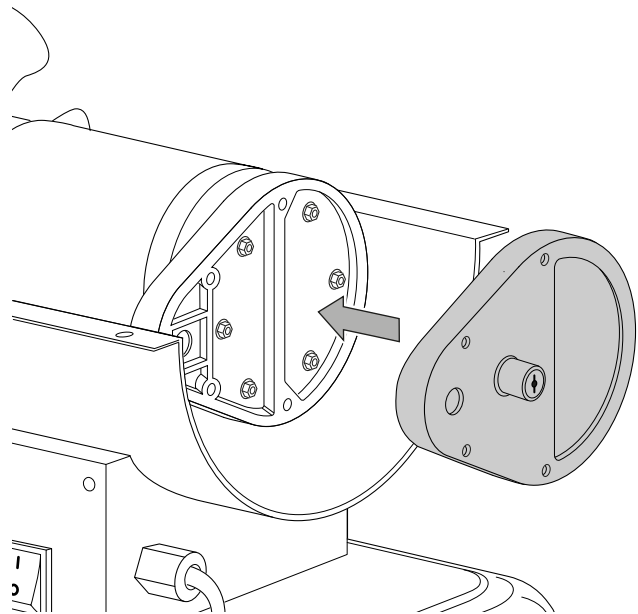


2. Kontrollera båda filtren för förorening resp. skador.
Byt ut förfiltret (31) vid behov.
Rengör skumfiltret (32) vid behov med en mjuk, luddfri, lätt fuktad trasa. Om skumfiltret skulle vara mycket smutsigt, rengör det med varmt vatten blandat med naturellt rengöringsmedel.
3. Låskumfiltret torka helt. Sätt inte in några våta filter i apparaten.
4. Sätt tillbaka de två filtren i filterhuset (33). Se till så att tätningen (30) sitter korrekt.

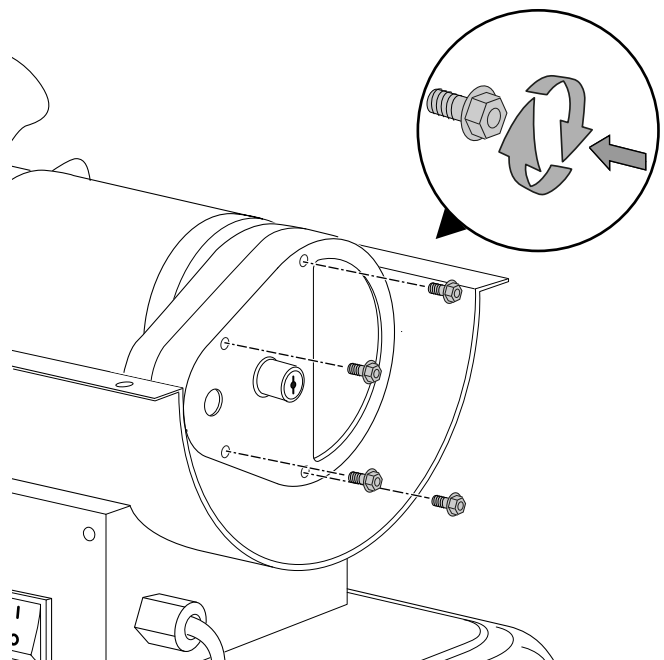


Montera filterhuset

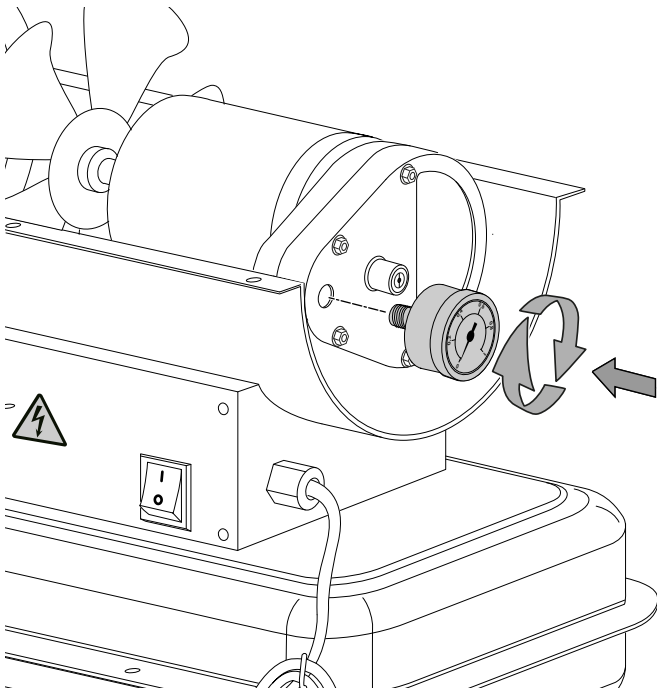
1. Sätt på filterhuset med filter och tätning.



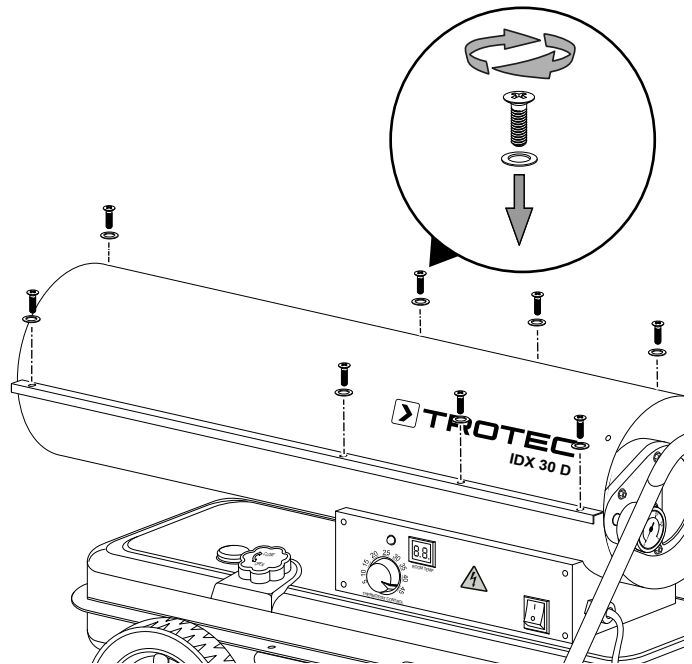
2. Dra åt sexkantskruvarnas på filterhuset.



3. Skruva fast manometern.

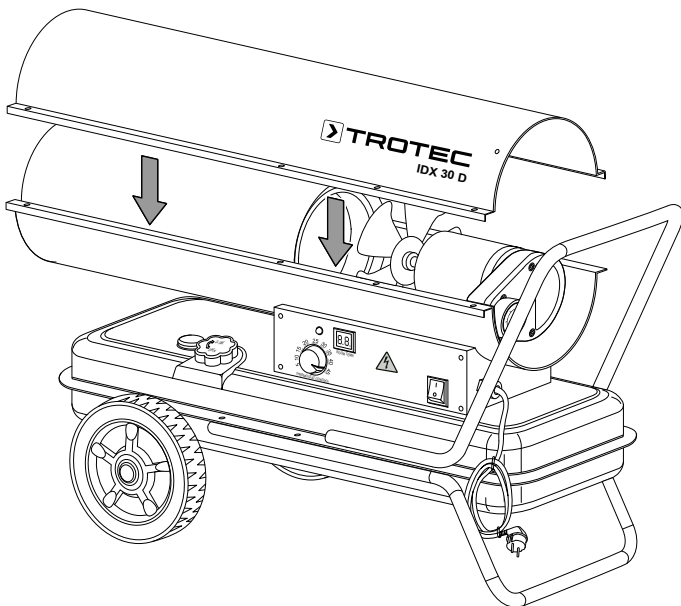


2. Skruva fast de 8 skruvarna på husets överdel.

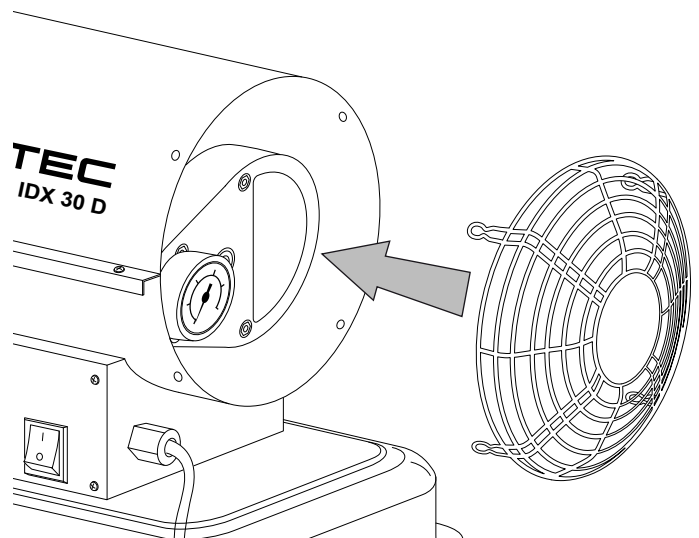


Montera husets överdel

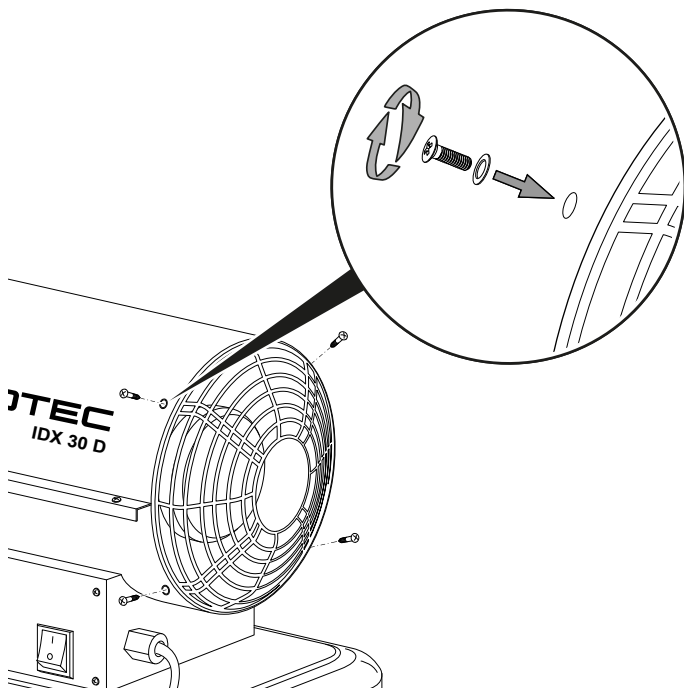
1. Sätt husets överdel på apparaten.



3. Sätt på skyddsgallret.



4. Skruva fast de 4 skruvarna på skyddsgallret.



Ställ in lufttryck på pumpen

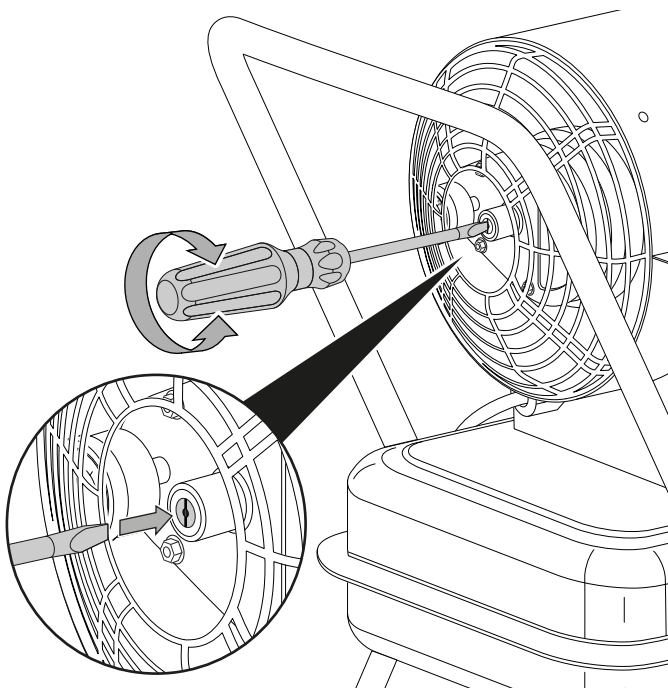
Lufttrycket ska ligga mellan 0,32 bar och 0,36 bar. Lufttrycket kan läsas av på manometern (5) under driften.



Info

Om trycket ligger över 0,36 kommer en flamma ut från apparatens luftutloppet. Apparaten stoppar då driften. Om trycket ligger under 0,32 bar arbetar apparaten men med minskad effekt.

- Justera lufttrycket under driften med en spårskruvmejsel. För att minska det vrider du skruven moturs, för att öka det vrider du skruven försiktigt medurs.



Teknisk bilaga

Teknisk information

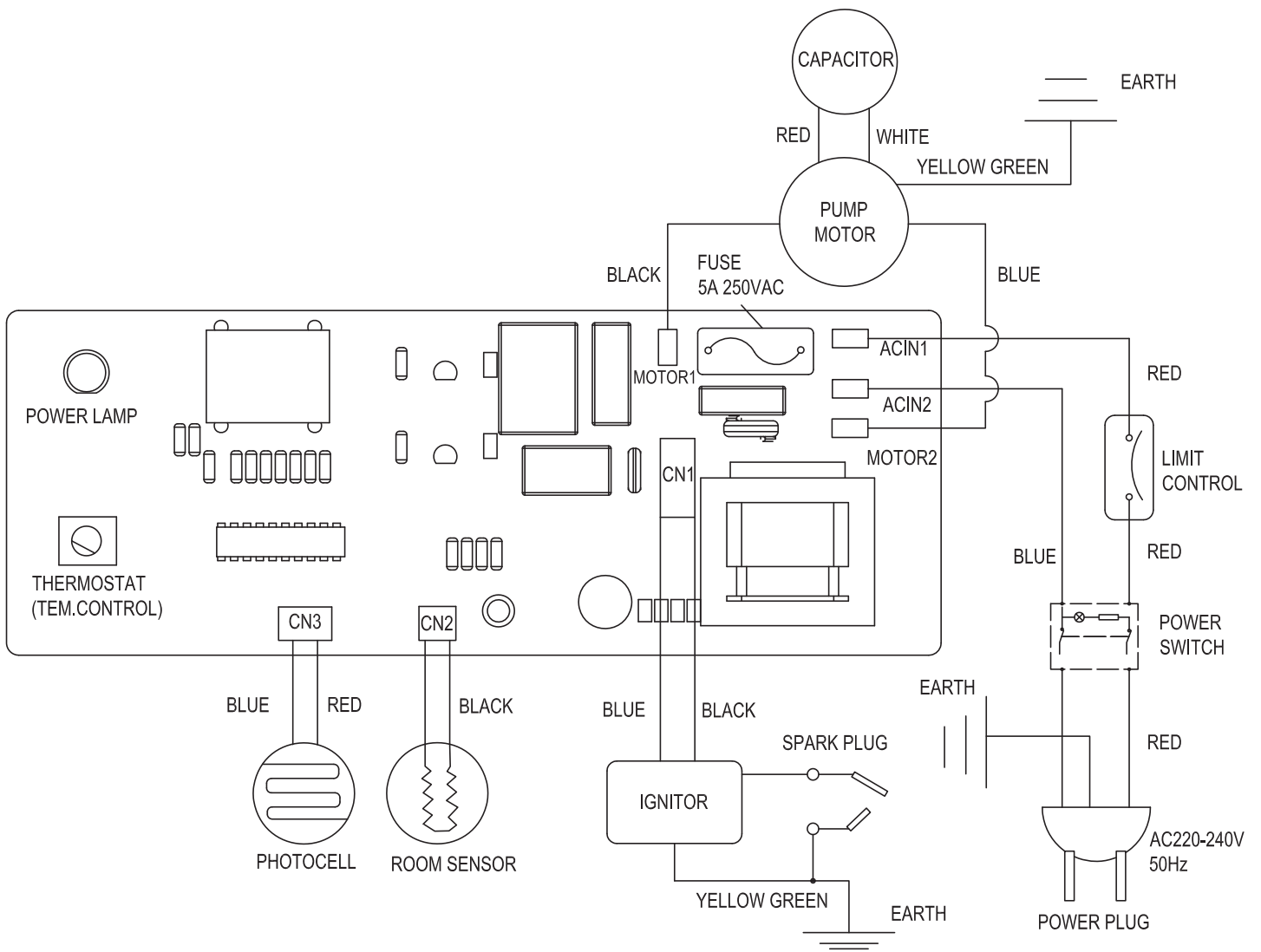
| Parameter | Värde |
|--------------------------------------|--------------------------|
| Artikelnummer | 1.430.000.066 |
| Uppvärmningstyp | direkt |
| Luftmängd | 735 m ³ /h |
| Fläkt | Axialfläkt |
| Nätanslutning | 1/N/PE~220–240 V / 50 Hz |
| Nominell värmeeffekt | 30 kW (25.800 kcal) |
| Temperaturhöjning ΔT | 90 °C (1,5 m avstånd) |
| Anslutningsspänning | 230 V/50 Hz |
| Strömförbrukning | 0,8 A |
| Max. bränsleförbrukning | 2,9 l/h |
| Ljudnivå (avstånd 1m) | 65 dB(A) |
| Vikt | 20 kg |
| Mått (längd x bredd x höjd) | 388 x 942 x 460 (mm) |
| Minsta avstånd från väggar / föremål | 3 m |

Bränslen

Följande bränslen är tillåtna för apparaten:

- Brännolja EL
- Kerosin
- Diesel

Kopplingschema

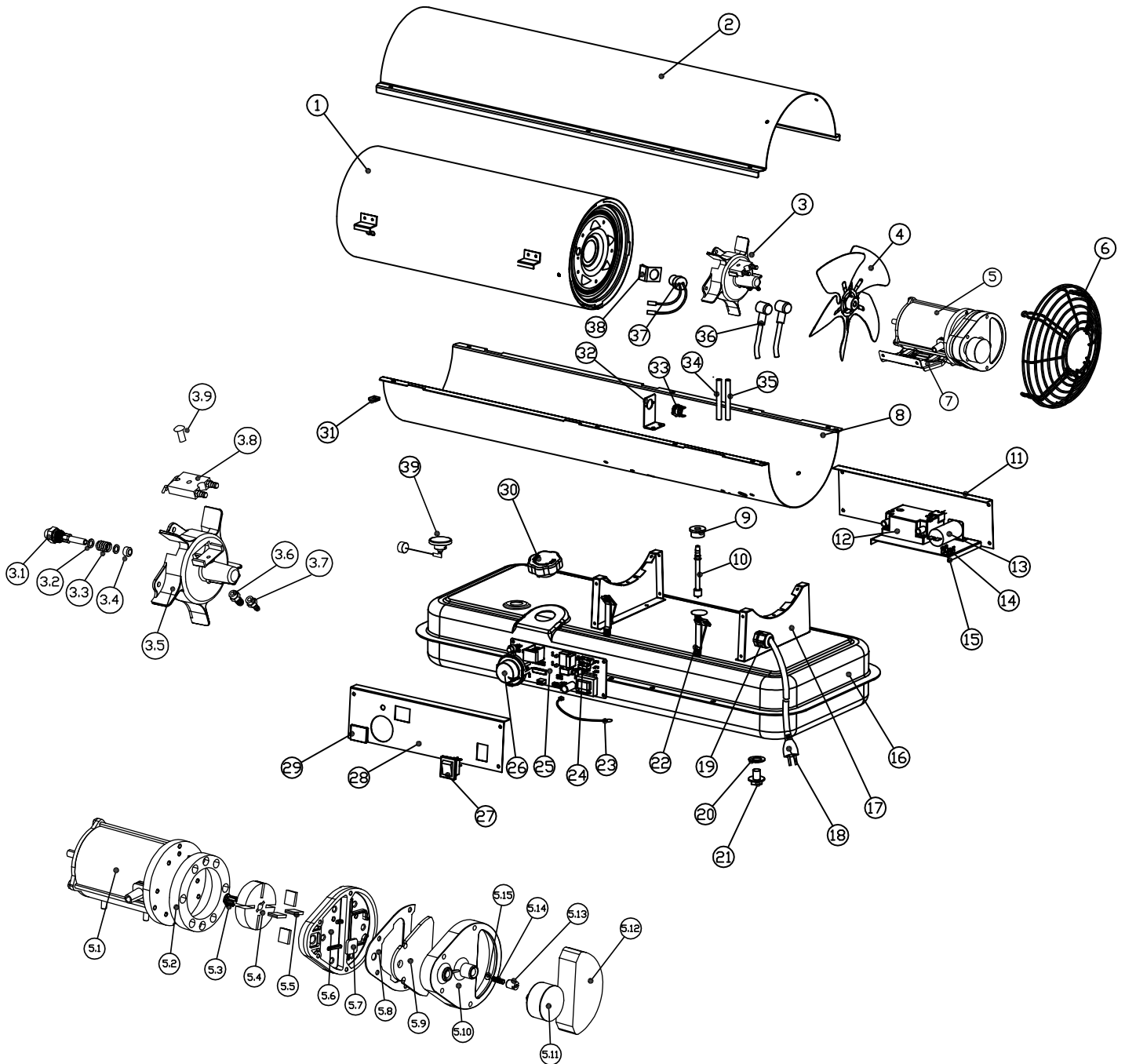


Reservdelsritning och -lista



Info

Reservdelarnas positionsnummer skiljer sig från de positionsnummer för komponenter som förekommer i bruksanvisningen.



| Nr | Reservdel | Nr | Reservdel | Nr | Reservdel |
|-----|-----------------------------|------|--------------------|----|-----------------------------------|
| 1 | Combustion Chamber Assembly | 5.8 | Sealing gasket | 19 | Cord Bushing |
| 2 | Upper Shell | 5.9 | Airout Filter | 20 | Seal Ring |
| 3 | Burner Head Assembly | 5.10 | End Filter Cover | 21 | Water Drain Screw |
| 3.1 | Nozzle Kit | 5.11 | Pressure Gauge | 22 | PCB Bracket |
| 3.2 | Nozzle Seal Spring | 5.12 | Air Inlet Filter | 23 | Room Sensor |
| 3.3 | Nozzle Seal Washer | 5.13 | Adjusting Screw | 24 | Fuse |
| 3.4 | Nozzle Sleeve | 5.14 | Spring | 25 | Main PCB Assembly |
| 3.5 | Burner Head | 5.15 | Ball | 26 | Thermostat Control Knob |
| 3.6 | Air Line Fitting | 6 | Fan Guard | 27 | Power Switch |
| 3.7 | Fuel Line Fitting | 7 | Motor Bracket | 28 | Right Side Cover |
| 3.8 | Ignition Electrode | 8 | Lower Shell | 29 | Window Display |
| 3.9 | Screw | 9 | Oil Outlet Plug | 30 | Fuel Cap |
| 4 | Fan Assembly | 10 | Fuel Filter | 31 | Clip Nut |
| 5 | Motor and Pump Assembly | 11 | Left Side Cover | 32 | Thermostat Bracket |
| 5.1 | Motor | 12 | Ignitor | 33 | Thermostat Limit Control Assembly |
| 5.2 | Pump Body | 13 | Capacitor | 34 | Air Line Hose |
| 5.3 | Plastic Connector | 14 | Grounding Plate | 35 | Fuel Line Hose |
| 5.4 | Rotor Kit | 15 | Fixation Part | 36 | Ignitor Wire |
| 5.5 | Blade | 16 | Fuel Tank | 37 | Photocell |
| 5.6 | End Pump Cover | 17 | Supporting Bracket | 38 | Photocell Bracket |
| 5.7 | Output Filter (small) | 18 | Power Cord | 39 | Fuel Gauge |

Kassering



Symbolen med en överstruken soptunna på uttjänt elektrisk eller elektronisk utrustning innebär att denna inte får kasseras i hushållssoporna. För kostnadsfri återlämning finns lokala uppsamlingsplatser för uttjänt elektrisk eller elektronisk utrustning. Adresserna finns att få hos de lokala myndigheterna. Du kan även få mer information om av oss tillhandahållna återlämningsanläggningar på vår webbsida www.trotec24.com. Genom den separata uppsamlingen av avfall från elektrisk och elektronisk utrustning ska återanvändning, materialåtervinning resp. andra former av återvinning av avfallsutrustning såväl som negativa följder på miljön och människors hälsa vid kassering av eventuella farliga ämnen i utrustningen undvikas.

Brännolja

Brännoljan måste dräneras från apparaten och samlas upp. Bränslen måste kasseras enligt nationella lagar.

Försäkran om överensstämmelse

Detta återger innehållet i försäkran om överensstämmelse. Den undertecknade försäkran om överensstämmelse finns på <https://hub.trotec.com/?id=40041>.

Försäkran om överensstämmelse

Enligt EG-maskindirektiv 2006/42/EG, bilaga II del 1 avsnitt A

Härmed förklarar vi, Trotec GmbH & Co. KG, att den nedan betecknade maskinen har utvecklats, konstruerats och tillverkats i enlighet med kraven i EG-maskindirektivet 2006/42/EG.

Produktmodell / Produkt: IDX 30 D

Produkttyp: oljevärmeaggregat

Byggår fr.o.m.: 2018

Tillämpliga EU-direktiv:

- 2014/30/EU: 2014-03-29

Tillämpade standardiserade normer:

- EN 55014-1:2006+A1:2009+A2:2011
- EN 55014-2:2015
- EN 60335-1:2012
- EN 60335-1:2012 + A11:2014
- EN 60335-2-30:2009+A11:2012+AC:2014
- EN 60335-2-102:2016
- EN 61000-3-2:2014
- EN 61000-3-3:2013

Tillämpade nationella normer och tekniska specifikationer:

- EN 13842:2004

Tillverkare och befullmäktigad för teknisk dokumentation:

Trotec GmbH & Co. KG

Grebbener Straße 7, D-52525 Heinsberg

Telefon: +49 2452 962-400

E-post: info@trotec.com

Ort och datum för utfärdandet:

Heinsberg, 14.02.2017

Detlef von der Lieck, VD

Trotec GmbH & Co. KG

Grebener Str. 7
D-52525 Heinsberg

☎ +49 2452 962-400

☎ +49 2452 962-200

✉ info@trotec.com
www.trotec.com