

IDE 20 D / IDE 30 D / IDE 50 D / IDE 60 D / IDE 100 D

RU

ПЕРЕВОД ОРИГИНАЛА  
РУКОВОДСТВА ПО  
ЭКСПЛУАТАЦИИ  
ДИЗЕЛЬНЫХ НАГРЕВАТЕЛЕЙ  
ВОЗДУХА ПРЯМОГО НАГРЕВА



 TROTEC

**Оглавление**

**Указания по использованию данного руководства ..... 2**

**Безопасность..... 3**

**Информация об устройстве ..... 5**

**Транспортировка и хранение..... 7**

**Монтаж и ввод в эксплуатацию ..... 7**

**Обслуживание ..... 10**

**Неисправности и неполадки ..... 11**

**Дополнительно заказываемые принадлежности ..... 13**

**Техобслуживание ..... 14**


**Техническое приложение ..... 16**


**Утилизация..... 30**


**Декларация о соответствии ..... 30**


**Указания по использованию данного руководства**


**Символы**

 **Предупреждение об электрическом напряжении**  
Этот символ указывает на то, что за счет электрического напряжения существует опасность для жизни и здоровья людей.

 **Предупреждение об огнеопасных веществах**  
Этот символ указывает на то, что за счет огнеопасных материалов существует опасность для жизни и здоровья людей.

 **Предупреждение о горячей поверхности**  
Этот символ указывает на то, что за счет горячих поверхностей существует опасность для жизни и здоровья людей.

 **Предупреждение**  
Сигнальное слово обозначает опасность со средней степенью риска, которая, если не предотвратить ее, может привести к смерти или тяжелой травме.

 **Осторожно**  
Сигнальное слово обозначает опасность со средней степенью риска, которая, если не предотвратить ее, может привести к незначительной или умеренной травме.

**Указание**  
Сигнальное слово указывает на важную информацию (например, на материальный ущерб), но не на опасности.



**Информация**

Указания с этим символом помогут Вам быстро и надежно выполнять соответствующие работы.



**Соблюдать руководство**

Указания с этим символом указывают Вам на то, что необходимо соблюдать руководство.



**Носить средства защиты органов слуха**

Указания с этим символом указывают Вам на то, что необходимо использовать средства защиты органов слуха.

Актуальную редакцию данного руководства Вы можете скачать по следующей ссылке:

IDE 20 D



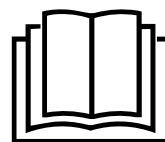
<https://hub.trotec.com/?id=41240>

IDE 30 D



<https://hub.trotec.com/?id=41241>

IDE 50 D



<https://hub.trotec.com/?id=41242>

IDE 60 D



<https://hub.trotec.com/?id=41243>

IDE 100 D



<https://hub.trotec.com/?id=41239>

## Безопасность

**Внимательно прочитайте данное руководство перед вводом в эксплуатацию / использованием и всегда храните его в непосредственной близости от места установки устройства или на самом устройстве.**



### Предупреждение

**Прочитайте все указания по безопасности и инструкции.**

Несоблюдение указаний по безопасности и инструкций может привести к поражению электрическим током, пожару и/или тяжелым травмам.

**Сохраняйте все указания по безопасности и инструкции на будущее.**

Запрещается использовать это устройство детям и лицам моложе 16 лет.

Детям запрещается играть с устройством. Очистку и техобслуживание запрещается проводить детям и лицам моложе 16 лет.



### Предупреждение

Не используйте устройство в помещениях, если в них находятся люди, которые не могут самостоятельно покинуть помещение и которые не находятся под постоянным контролем.

- Не эксплуатируйте и не устанавливайте устройство во взрывоопасных помещениях или зонах и не устанавливайте его там.
  - Не эксплуатируйте устройство в агрессивной атмосфере.
  - Устанавливайте устройство вертикально и стабильно на горизонтальное и надежное основание.
  - После влажной очистки дайте устройству высохнуть. Не эксплуатируйте его в мокром состоянии.
  - Не прикасайтесь к устройству, если у Вас мокрые руки.
  - Не подвергайте устройство прямому воздействию воды.
  - Никогда не вставляйте посторонние предметы или конечности в устройство.
  - Не закрывайте устройство во время работы.
  - Не удаляйте с устройства предупреждающие знаки, наклейки или этикетки. Поддерживайте все предупреждающие знаки, наклейки и этикетки в читаемом состоянии.
- Внимание: В Германии действует Федеральное положение об охране окружающей среды от вредного воздействия. Не эксплуатируйте установку дольше 3 месяцев в одном и том же месте. Перед проектированием газоотводной системы ознакомьтесь с национальным законодательством и свяжитесь с ответственным специалистом.
  - Не садитесь на устройство.
  - Устройство – не игрушка. Не подпускайте к нему детей и животных.
  - Перед каждым использованием устройства проверьте его принадлежности и подключаемые компоненты на возможное наличие повреждений. Не используйте неисправные устройства или его части.
  - Убедитесь в том, что все расположенные снаружи устройства электрические кабели защищены от повреждений (например, животными). Ни в коем случае не используйте устройство с поврежденным электрокабелем или разъемом для подключения к сети!
  - Подключение к сети должно соответствовать данным в Инструкции по эксплуатации.
  - Вставьте вилку сетевого кабеля в сетевую розетку с надлежащим предохранителем.
  - Выбирайте удлинители сетевого кабеля с учетом мощности устройства, длины кабеля и цели применения. Полностью разматывайте удлинительный кабель. Избегайте электрической перегрузки.
  - Перед проведением работ по техобслуживанию или ремонту устройства вынимайте сетевой кабель из розетки, взявшись за вилку.
  - Отключайте устройство и вынимайте сетевой кабель из розетки, если Вы не используете устройство.
  - Ни в коем случае не используйте устройство, если Вы обнаружите повреждения вилки и сетевого кабеля. Если будет поврежден сетевой кабель этого устройства, то для предотвращения опасностей он должен быть заменен производителем, его сервисной службой или подобным квалифицированным лицом. Поврежденные сетевые кабели представляют собой серьезную опасность для здоровья!
  - При установке устройства соблюдайте минимально необходимые расстояния к стенам и предметам, а также условия хранения и эксплуатации в соответствии с Инструкцией по эксплуатации.
  - Убедитесь в том, что места входа и выхода воздуха открыты.
  - Обеспечьте, чтобы на стороне воздухозабора не было загрязнений и посторонних предметов.
  - Устройство необходимо устанавливать на пожаробезопасное основание.

- Транспортируйте устройство только вертикально.
- Используйте только оригинальные запчасти, иначе не будет обеспечено безопасное функционирование.
- Не используйте устройство с программирующим устройством, таймером, отдельной системой дистанционного управления или другим приспособлением, автоматически включающим устройство, т.к. существует опасность пожара, если устройство будет накрыто или неправильно расположено.

### Использование по назначению

Устройство было разработано для выработки теплого воздуха и должно использоваться только в крытых наружных зонах или в проветриваемых внутренних помещениях с соблюдением технических характеристик.

Устройство подходит для обогрева больших помещений, например, палаток, складов, мастерских, стройплощадок, теплиц или сельскохозяйственных помещений.

Устройство предусмотрено для применения без частой смены масла.

Устройство разрешено использовать только в помещениях с достаточным подтоком свежего воздуха и отводом газов.

Устройство разрешается использовать только с керосином и дизельным топливом, но не с бензином, тяжелым топливом и т.д.

Использование, выходящее за рамки использования по назначению, считается неправильным использованием.

### Разумно предвидимое неправильное использование

- Не кладите на устройство предметы, например, одежду.
- Не используйте устройство вблизи бензина, растворителей, красок или других легковоспламеняющихся паров или в помещениях, в которых они хранятся.
- Не эксплуатируйте устройство в огнеопасных и взрывоопасных зонах.
- Не использовать данный обогреватель в непосредственной близости от бассейна.
- Не используйте устройство в наружных зонах без перекрытий.
- Не эксплуатируйте устройство в помещениях без достаточной подачи воздуха для сгорания.
- Ни в коем случае не погружайте устройство в воду.
- Не проводите самовольных конструктивных изменений, пристроек или переоборудования устройства.

### Квалификация персонала

Лица, использующие данное устройство, должны:

- понимать существующие риски, возникающие при работах с масляными нагревательными приборами за счет жары, опасности пожара и недостаточной вентиляции;
- понимать существующие риски, которые могут возникнуть при обращении с топливом, например, с дизельным топливом или керосином.
- прочитать и понять руководство, в особенности, главу "Безопасность".

### Средства личной безопасности



#### Носить средства защиты органов слуха

Во время работы с устройством используйте подходящие средства защиты органов слуха.

### Остаточные опасности



#### Предупреждение об электрическом напряжении

Работы с электрическими компонентами разрешается проводить только авторизованной специализированной фирме!



#### Предупреждение об электрическом напряжении

Перед проведением любых работ с устройством вынимайте вилку сетевого кабеля из сетевой розетки!

Не прикасайтесь к вилке сетевого кабеля влажными или мокрыми руками.

Вынимайте сетевой кабель из сетевой розетки, взявшись за вилку.



#### Предупреждение об огнеопасных веществах

При обращении с топливом существует опасность пожара.

При обращении с топливом, например, с мазутом EL, дизельным топливом или керосином, примите соответствующие меры предосторожности.

Не допускайте проливания топлива! Не вдыхайте пары и не глотайте топливо! Избегайте контакта с кожей!



#### Предупреждение о горячей поверхности

Части устройства, в особенности на выходе воздуха, во время работы становятся очень горячими. Существует опасность возгорания и пожара. Не дотрагивайтесь до устройства во время работы! Во время работы выдерживайте безопасное расстояние мин. 2 м от передней части устройства! Выдерживайте минимальные расстояния к стенам и предметам в соответствии с техническими характеристиками!



### Предупреждение о горячей поверхности

Части данного устройства могут быть горячими и привести к ожогам. Особенно уделите внимание, если присутствуют дети или другие нуждающиеся в защите люди.



### Предупреждение о горячей поверхности

Существует опасность возгорания при ненадлежащем использовании. Используйте устройство только так, как описано в данном руководстве по эксплуатации.



### Предупреждение

Существует опасность ожога и опасность поражения электрическим током при ненадлежащем использовании. Используйте устройство только по назначению!



### Предупреждение

От данного устройства могут исходить опасности, если оно используется не проинструктированными лицами, ненадлежащим образом или не по назначению! Обращайте внимание на квалификацию персонала!



### Предупреждение

Устройство – не игрушка и не должно попадать в детские руки.



### Предупреждение

Опасность задохнуться!  
Не оставляйте упаковочный материал без присмотра. Он может стать опасной игрушкой для детей.



### Предупреждение

Существует опасность пожара в результате ненадлежащей установки.  
Устройство необходимо устанавливать на пожаробезопасное основание.  
Не устанавливайте устройство на ковровые покрытия с высоким ворсом.



### Предупреждение

Нельзя накрывать устройство, существует серьезная опасность пожара!

## Поведение в экстренном случае

1. В экстренном случае отсоедините устройство от электросети: Выключите устройство и выньте вилку сетевого кабеля.
2. Выведите персонал из опасной зоны.
3. Не подключайте неисправное устройство к электросети.

## Защита от перегрева

Устройство имеет предохранительный термостат, который активируется при перегреве (превышении рабочей температуры) устройства.

Найдите причину перегрева.

Если предохранительный термостат не выключает обогрев при перегреве, то срабатывает предохранитель перегрева. Устройство тогда выключается полностью. В этом случае обратитесь в сервисную службу с целью замены предохранителя перегрева.

## Информация об устройстве

### Описание устройства

Масляные нагревательные приборы с непосредственным обогревом IDE 20 D, IDE 30 D, IDE 50 D, IDE 60 D и IDE 100 D предназначены для нагрева воздуха в помещении с целью быстрого обогрева больших помещений. Масляные нагревательные приборы разрешается использовать только с керосином или дизельным топливом, но не с бензином, тяжелым топливом и т.д.

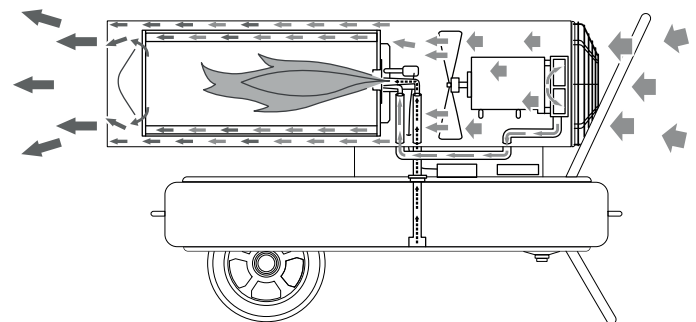
При этом речь идет о масляных нагревательных приборах с непосредственным сгоранием топлива для установки в крытых наружных зонах или в помещениях с достаточной подачей свежего воздуха. Устройство IDE 100 D дополнительно оснащено насосом Danfoss.

Все устройства имеют защиту от брызг воды (IPX4).

### Принцип действия

Устройство генерирует тепло, пропуская всасываемый холодный воздух мимо камеры сгорания. В камере сгорания сжигается топливо. Всасываемый воздух нагревается и через отверстие выпуска воздуха вновь направляется в атмосферу.

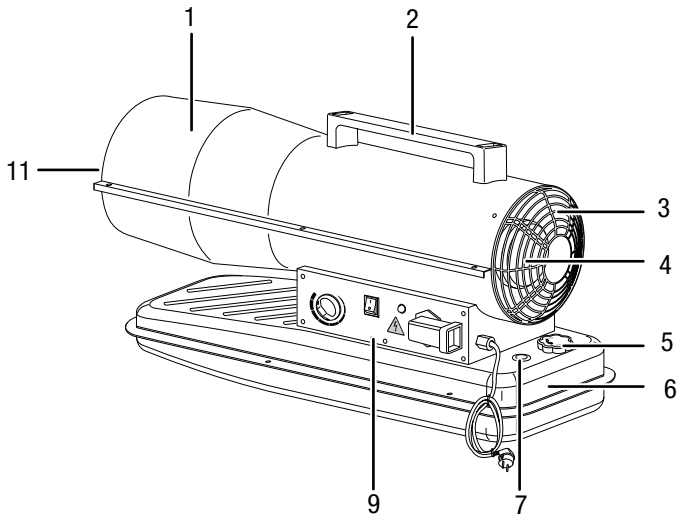
Часть всасываемого воздуха уплотняется и подается на впрыск. За счет создаваемого пониженного давления топливо подается из бака на впрыск. В месте впрыска контакт зажигания воспламеняет топливо, которое затем сгорает, образуя постоянное пламя.



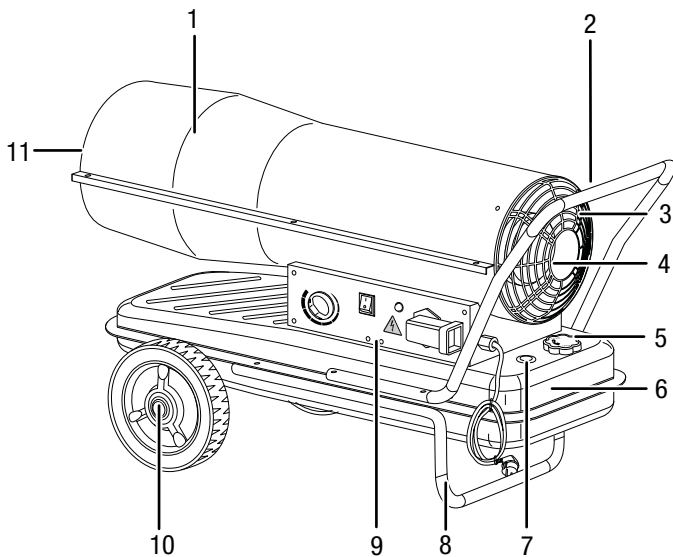


**Иллюстрация устройства**

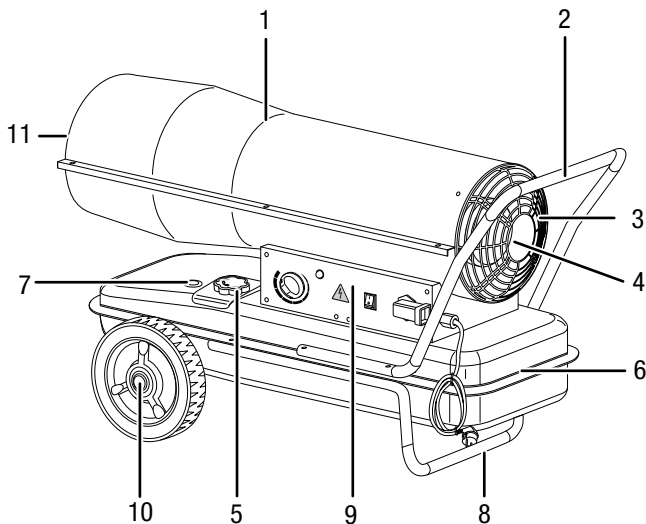
**IDE 20 D**



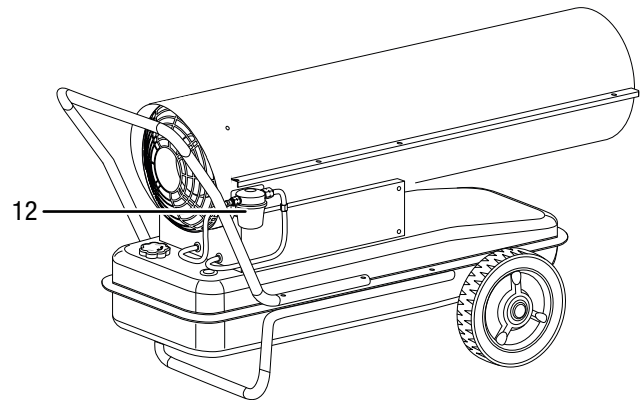
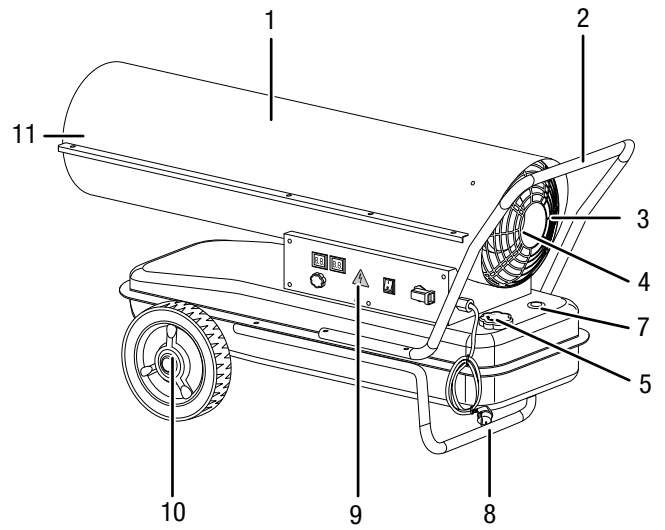
**IDE 30 D**



**IDE 50 D / IDE 60 D**



**IDE 100 D**



№	Название
1	Корпус камеры сгорания
2	Ручка для транспортировки
3	Впуск воздуха с защитной решеткой
4	Вентилятор и двигатель
5	Крышка бака
6	Бак
7	Указатель уровня в баке
8	Опора
9	Панель управления
10	Колесо
11	Отверстие выпуска горячего воздуха
12	Топливный фильтр (только у IDE 100 D)

## Транспортировка и хранение

### Указание

Ненадлежащее хранение или транспортировка устройства могут привести к его повреждению. Учитывайте информацию о транспортировке и хранении устройства.

### Транспортировка

Для облегчения транспортировки устройство имеет транспортировочные колеса.

Для облегчения транспортировки устройство имеет ручку.

**Перед** каждой транспортировкой соблюдайте следующие указания:

- Выключите устройство.
- Вынимайте сетевой кабель из сетевой розетки, взявшись за вилку.
- Не используйте сетевой кабель для перемещения устройства.
- Дайте устройству достаточно остыть.

**Во время** транспортировки соблюдайте следующие указания:

#### IDE 20 D

- Транспортируйте IDE 20 D только за ручку для транспортировки (2).

#### IDE 30 D / IDE 50 D / IDE 60 D / IDE 100 D

- Слегка приподнимите устройство за ручку для транспортировки (2), так чтобы задняя опора не касалась пола.
- Перекатите устройство на колесах в нужное положение.

### Хранение

**Перед** каждым хранением соблюдайте следующие указания:

- Вынимайте сетевой кабель из сетевой розетки, взявшись за вилку.
- Дайте устройству достаточно остыть.

При неиспользовании устройства соблюдайте следующие условия хранения:

- Храните устройство в сухом месте, защищенном от мороза и жары.
- Храните устройство в вертикальном положении в защищенном от пыли и прямых солнечных лучей месте.
- При необходимости защитите устройство от попадания пыли, используя чехол.

## Монтаж и ввод в эксплуатацию

### Объем поставки

- 1 масляный нагревательный прибор
- 1 ручка (только у IDE 20 D)
- 1 опора (только у IDE 30 D / IDE 50 D / IDE 60 D / IDE 100 D)
- 2 колеса (только у IDE 30 D / IDE 50 D / IDE 60 D / IDE 100 D)
- 1 монтажный материал
- 1 руководство по эксплуатации

### Распаковка устройства

1. Откройте коробку и извлеките устройство.
2. Полностью удалите упаковку с устройства.
3. Полностью размотайте сетевой кабель. Проследите за тем, чтобы сетевой кабель не был поврежденным, и не повредите его при разматывании.

### Монтаж

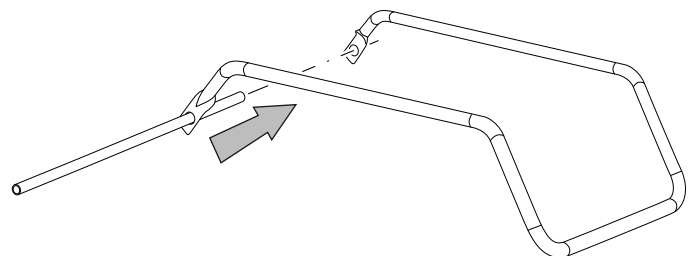
Устройство при поставке уже частично собрано.

У устройств IDE 30 D / 50 D / 60 D и 100 D необходимо еще установить колеса, ось, опору и ручку для транспортировки.

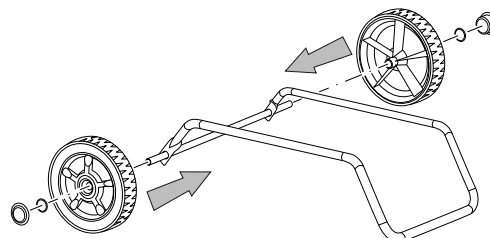
#### Монтаж колес (IDE 30 D / 50 D / 60 D / 100 D)

Перед первым вводом в эксплуатацию необходимо закрепить на опоре колеса и ось. Для этого действуйте следующим образом:

1. Вставьте ось в отверстия на опоре.



2. Наденьте оба колеса на ось.
3. Закрепите на оси оба стопорных кольца.
4. Наденьте на колеса колпачки.

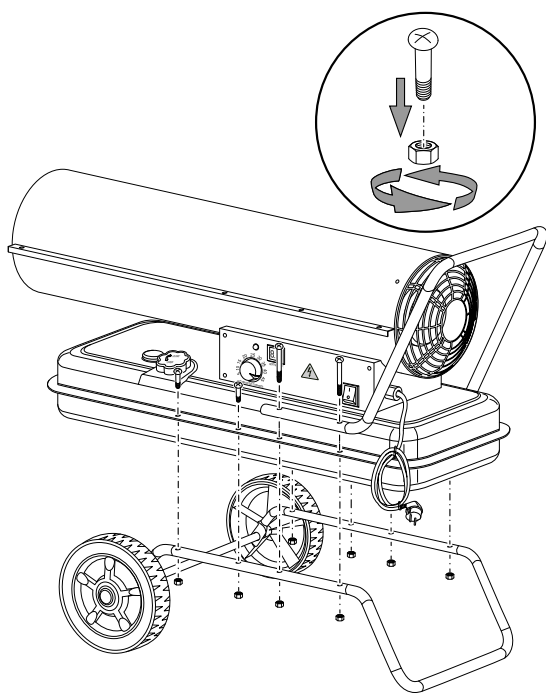


### Информация

При необходимости (например, в целях хранения) Вы можете вновь демонтировать опору. Для того чтобы отсоединить колеса от оси Вы можете осторожно снять колпачки колес и стопорные кольца с помощью шлицевой отвертки.

### Монтаж ручки для транспортировки и опоры (IDE 30 D / 50 D / 60 D / 100 D)

1. Установите устройство на опору. Проследите за тем, чтобы отверстия для винтов находились точно друг над другом.
2. Сначала прикрутите 4 маленьких винта к опоре.
3. Снизу накрутите на винты гайки.
4. Установите ручку для транспортировки на заднюю часть.
5. Прикрутите 4 больших винта к ручке для транспортировки, устройству и опоре.

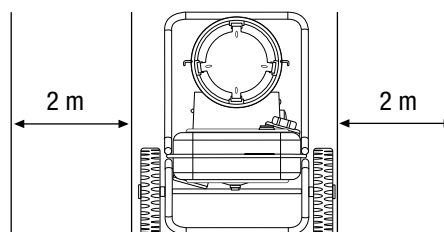
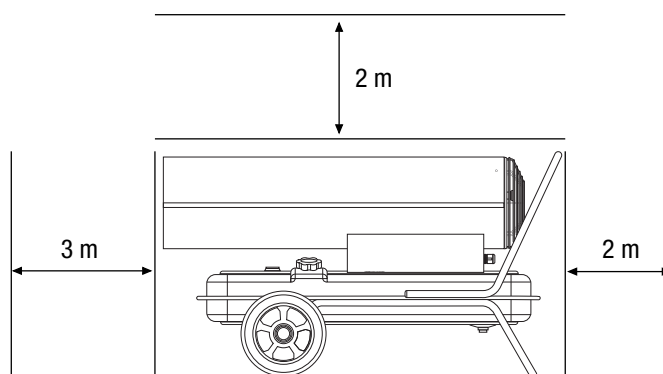


- Устройство должно быть подключено к надлежащим образом предохраненной сетевой розетке.
- Помещение, в котором устанавливается устройство, должно иметь достаточную вентиляцию. Особое внимание обратите на достаточную подачу свежего воздуха, если в одном помещении с устройством находятся люди или животные!
- Минимальное расстояние от отверстия выпуска воздуха устройства до стен и предметов должно составлять мин. 3 м (см. рисунок).

Минимальное расстояние от отверстия всасывания воздуха устройства до стен и предметов должно составлять мин. 2 м (см. рисунок).

Вблизи устройства не должны находиться стены или большие предметы.

- Отверстия воздухозаборника и выпуска воздуха воздухозаборника должны быть всегда открытыми.
- Должно иметься достаточное количество огнетушительных установок.



### Установка

При выборе места установки устройства необходимо учесть ряд пространственных и технических условий. Их несоблюдение может отрицательно повлиять на работоспособность устройства или принадлежностей или привести к опасностям для людей и материальных ценностей.

При установке соблюдать следующие правила:

- Не эксплуатируйте установку дольше 3 месяцев в одном и том же месте. Перед проектированием газоотводной системы ознакомьтесь с национальным законодательством и свяжитесь с ответственным специалистом.
- Устройство разрешается эксплуатировать только на крытых поверхностях.
- Устройство должно быть установлено на прочном, ровном и невозгораемом основании.
- Устройство должно быть установлено вблизи дымохода, наружной стены или на открытой, проветриваемой поверхности.



## Ввод в эксплуатацию

- Проверьте комплектность объема поставки Вашего устройства. При отсутствии какой-либо принадлежности обратитесь в сервисную службу компании Trotec или к продавцу, у которого Вы приобрели устройство.
- Проверьте устройство и его подключаемые компоненты на возможное наличие повреждений.
- Соблюдайте предпосылки, описанные в главе "Установка".
- Залейте в бак устройства керосин или дизельное топливо, как описано в главе "Монтаж".
- Проверьте устройство перед вводом в эксплуатацию и регулярно контролируйте его во время использования на надлежащее состояние.
- Проверьте, чтобы характеристики электросети соответствовали данным на фирменной табличке.
- Перед каждым включением устройства убедитесь в том, что вентилятор свободно вращается, прежде чем вставить вилку сетевого кабеля в розетку.
- Подключите сетевой кабель к надлежащим образом предохраненной розетке. На стройплощадках в соответствии с национальными правилами (в Германии: VDE 0100/0105) перед розеткой должно быть подключено устройство защитного отключения.

Теперь устройство готово к работе.

## Заполнение бака



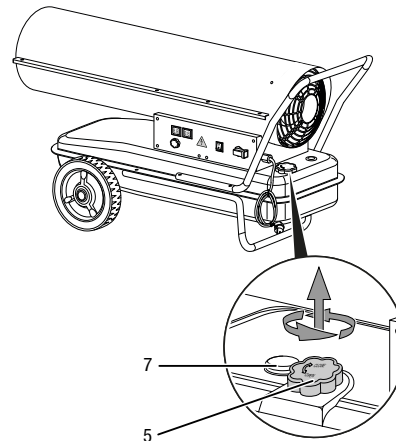
### Предупреждение об огнеопасных веществах

Проследите за тем, чтобы вблизи баков не было источников воспламенения, способствующих возникновению пожара.

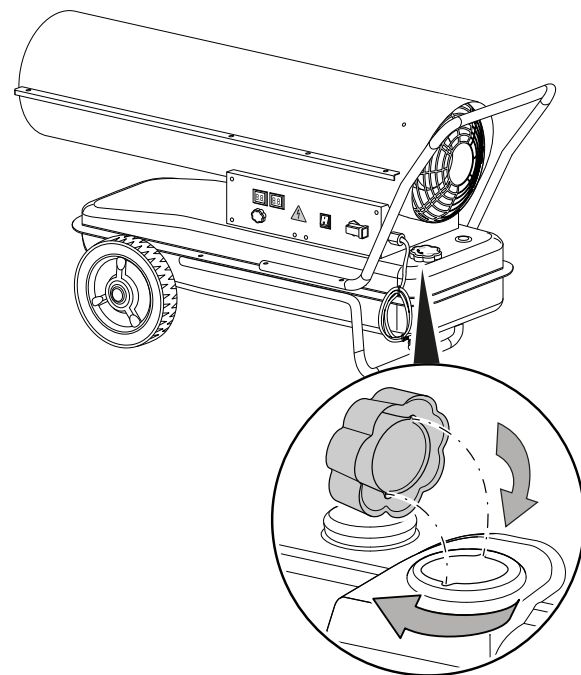
Крышка бака и указатель уровня находятся у IDE 20 D / IDE 30 D на задней стороне устройства, а у IDE 50 D / IDE 60 D / IDE 100 D слева, рядом с панелью управления. На рисунках в нижеследующем описании в качестве примера показано устройство IDE 100 D.

- ✓ Перед заполнением бака подождите, пока устройство полностью не охладится.
  - ✓ Используйте только топливо, подходящее для устройства (см. "Технические характеристики").
1. Установите устройство на устойчивое, ровное и невозгораемое основание.

2. Открутите крышку бака (5).



3. Заполните бак. Следите при этом за указателем уровня (7). Остановите заполнение бака перед самым достижением красного диапазона.
4. Вновь накрутите крышку (5) на бак. Следите за выемками на заливном отверстии и выступами на крышке бака. При надевании крышки бака они должны располагаться друг над другом. Следите за прочным креплением крышки бака, для герметичности.

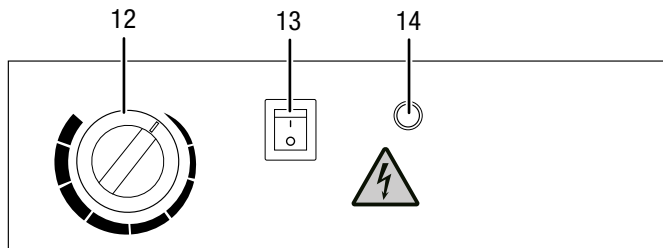


## Обслуживание

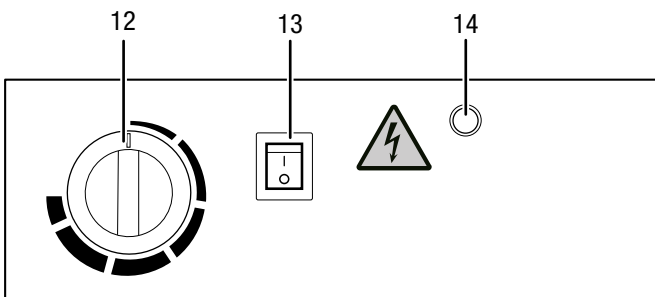
Устройство разрешается использовать только персоналу, проинструктированному по управлению устройством.

### Элементы управления

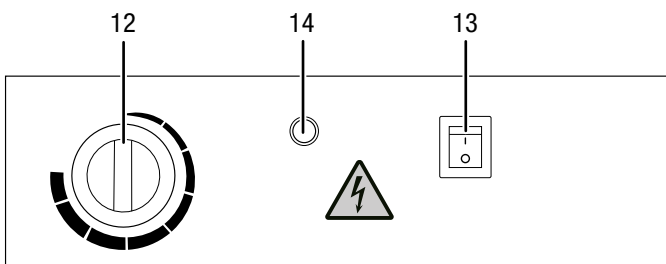
IDE 20 D / IDE 30 D



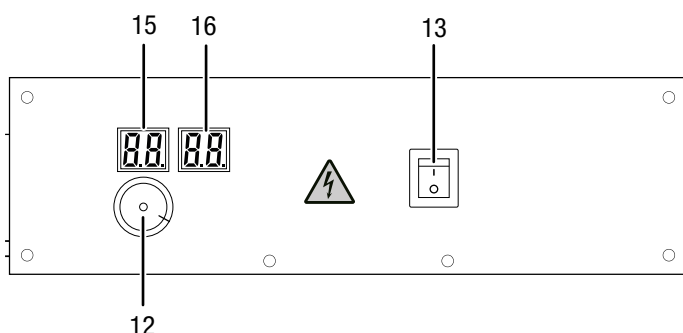
IDE 50 D



IDE 60 D



IDE 100 D



№	Название
12	Ручка термостата
13	Выключатель
14	Светодиод работы
15	Индикатор заданного значения
16	Индикатор температуры в помещении

## Включение устройства



### Носите средства защиты органов слуха.

Воздействие шума может привести к потере слуха.

Устройство работает до достижения нужной температуры в помещении.

1. Переключите выключатель (13) в положение **I**.  
⇒ Выключатель (13) горит.
2. Установите ручку (12) на нужную температуру в помещении. Она должна быть выше актуальной температуры в помещении.
3. Убедитесь в том, что зажигание действительно произведено.

## Выключение устройства



### Предупреждение об электрическом напряжении

Не прикасайтесь к вилке сетевого кабеля влажными или мокрыми руками.

### Указание

Отключение устройства в результате перегрева! Ни в коем случае не выключайте устройство путем извлечения вилки сетевого кабеля. В результате этого устройство может перегреться. Выключайте устройство надлежащим образом. Вынимайте вилку сетевого кабеля из розетки только после того, как двигатель вентилятора остановится полностью.

1. Отключите устройство, переведя выключатель (13) в положение **0**.  
⇒ Выключатель (13) не горит.
2. Подождите, пока двигатель вентилятора полностью не остановится.
3. Предохраните устройство от повторного включения, вынув вилку сетевого кабеля.
4. Дайте устройству полностью остыть.

## Повторный ввод в эксплуатацию после отключения

При первом вводе в эксплуатацию или после полного опорожнения топливного бака подача топлива к соплу может быть недостаточной. В этом случае реагирует устройство контроля пламени и устройство блокируется. Действуйте следующим образом:

1. Подождите примерно 1 минуту.
2. Включите устройство.

Если устройство по-прежнему не запускается, действуйте следующим образом:

1. Убедитесь в том, что в баке еще есть топливо.
2. Обратитесь к главам "Общие указания по безопасности" и "Неисправности и неполадки".

## Неисправности и неполадки



**Предупреждение об электрическом напряжении**  
Работы, для которых необходимо открывать устройство, разрешается проводить только авторизованным специализированным фирмам или производителю.



### Предупреждение

Опасность травмирования в результате ненадлежащего ремонта!  
Ни в коем случае не пытайтесь изменять или ремонтировать устройство.  
Самовольный ремонт может привести к тяжелым травмам или смерти.  
Поручайте проведение ремонта только сертифицированной ремонтной мастерской.

### Указание

Подождите не менее 3 минут после проведения всех работ по техобслуживанию и ремонту. Только после этого вновь включайте устройство.

Устройство было неоднократно проверено во время производства на безупречное функционирование. Если все же возникнут неисправности, то проверьте устройство, как описано ниже.

### Устройство не запускается:

- Проверьте подключение к сети.
- Проверьте и убедитесь что сетевой кабель и вилка не повреждены. Если будут обнаружены повреждения, не пытайтесь вновь включать устройство.

Если будет поврежден сетевой провод этого устройства, то для предотвращения опасностей он должен быть заменен изготовителем, его сервисной службой или подобным квалифицированным лицом.

- Проверьте сетевой предохранитель.

### При первом использовании образуются искры и/или дым:

- Это не является неисправностью или неполадкой. Через некоторое время это явление исчезнет.

### Шум при зажигании или при охлаждении:

- Это не является неисправностью или неполадкой. Металлические детали устройства расширяются под воздействием тепла и вызывают шумы.

### При зажигании из устройства спереди или сзади выходят искры и/или пламя:

- Это не является неисправностью или неполадкой. Возможно, что в трубопроводах накопился воздух. Выдерживайте безопасное расстояние к отверстиям на устройстве!

### В камере сгорания не загорается пламя:

- Проверьте уровень в баке. Дозаправьте топливо, если бак пуст (см. "Заполнение бака").
- Проверьте топливный фильтр и топливный насос на загрязнение. Обратитесь в сервисную службу, если он загрязнен.
- Проверьте топливо на загрязнение грязью или водой. При необходимости полностью слейте топливо и залейте новое и чистое топливо (см. "Заполнение бака").
- Аварийное отключение: если пламя гаснет во время работы, то отключаются электроника и топливный насос. Проверьте причину по следующим критериям:
  - **Только для квалифицированного персонала!** Проверьте зажигание: расстояние между обоими электродами должно составлять от 4 до 5 мм.

### Пламя гаснет во время сгорания:

- Проверьте беспрепятственный подвод воздуха. При необходимости очистите отверстие всасывания воздуха.
- Проверьте уровень в баке. Дозаправьте топливо, если бак пуст (см. "Заполнение бака").
- Проверьте топливный фильтр и топливный насос на загрязнение. Обратитесь в сервисную службу, если он загрязнен.
- Проверьте топливо на загрязнение грязью или водой. При необходимости полностью слейте топливо и залейте новое и чистое топливо (см. "Заполнение бака").
- Исчезновение напряжения сети: при исчезновении напряжения сети зажигание гаснет, а устройство сразу же отключается. После исчезновения напряжения сети устройство не запускается автоматически, его необходимо запустить заново выключателем.

### Устройство теряет топливо:

- Проверьте, не заправлено ли слишком много топлива. При необходимости слейте топливо, см. главу "Опорожнение бака".
- Проверьте прочность крепления винта сливного отверстия и при необходимости подтяните его.
- Проверьте уплотнение винта сливного отверстия и в случае повреждения замените его.
- Проверьте топливный насос на герметичность. Обратитесь в сервисную службу, если имеются сомнения по поводу безупречного состояния топливного насоса.

**Устройство выдает дым или пыль:**

- Проверьте топливо на загрязнение грязью или водой. При необходимости полностью слейте топливо и залейте новое и чистое топливо (см. "Заполнение бака").

**Пламя выходит из отверстия выпуска воздуха:**

- Проверьте топливо на загрязнение и при необходимости смените его.
- Проверьте бак на загрязнение и при необходимости опорожните его (см. главу "Техобслуживание"). Дозаправьте чистое топливо.

**После проведения проверок устройство не работает правильно:**

Обратитесь в сервисную службу. При необходимости сдайте устройство на ремонт авторизованной электротехнической фирме или производителю.

## Дополнительно заказываемые принадлежности

Принадлежности	IDE 20 D Артикул	IDE 30 D Артикул	IDE 50 D Артикул	IDE 60 D Артикул	IDE 100 D Артикул
Внешний термостат с 25-метровым кабелем	6.100.006.113	6.100.006.113	6.100.006.113	6.100.006.113	6.100.006.113
Набор для для подсоединения внешнего топливного бака	-	6.100.006.183	6.100.006.183	6.100.006.183	6.100.006.183
Адаптерный комплект для масляного шланга бака	-	7.210.000.003	7.210.000.003	7.210.000.003	7.210.000.003
Трубопровод бака с быстроразъемными муфтами, длина 5 м	-	6.100.006.037 <sup>1</sup>	6.100.006.037 <sup>1</sup>	6.100.006.037 <sup>1</sup>	6.100.006.037 <sup>1</sup>
Топливный бак на 1.000 литров	-	6.100.006.011	6.100.006.011	6.100.006.011	6.100.006.011
Топливный бак на 3.000 литров	-	6.100.006.012	6.100.006.012	6.100.006.012	6.100.006.012

<sup>1</sup> В сочетании с адаптерным комплектом для масляного шланга бака (необходимые принадлежности)



### Предупреждение

Используйте только принадлежности и дополнительные устройства, указанные в данном руководстве.

Использование инструментов, не указанных в руководстве, или других принадлежностей может означать опасность травмирования.



## Техобслуживание

## Интервалы техобслуживания

Интервал техобслуживания и теххода	Перед каждым вводом в эксплуатацию	При необходимости	Не реже чем через каждые 2 недели	Не реже чем через каждые 4 недели	Не реже чем через каждые 6 месяцев	Не реже чем раз в год
Проверить отверстия всасывания и выпуска воздуха на загрязнение и наличие инородных тел, при необходимости очистить	X					
Проверить решетку всасывания воздуха на загрязнение и наличие инородных тел, при необходимости очистить	X		X			
Очистка снаружи		X				X
Визуальная проверка внутренних компонентов устройства на загрязнение		X		X		
Проверить на повреждения	X					
Проверить крепежные винты		X				X
Пробный пуск						X

## Протокол техобслуживания и теххода

Тип устройства: .....

Номер устройства: .....

Интервал техобслуживания и теххода	1	2	3	4	5	6	7	8	9	10	11	12	13	14	15	16
Проверить отверстия всасывания и выпуска воздуха на загрязнение и наличие инородных тел, при необходимости очистить																
Проверить решетку всасывания воздуха на загрязнение и наличие инородных тел, при необходимости очистить																
Очистка снаружи																
Визуальная проверка внутренних компонентов устройства на загрязнение																
Проверить на повреждения																
Проверить крепежные винты																
Пробный пуск																
Примечания																

1. Дата: ..... Подпись: .....	2. Дата: ..... Подпись: .....	3. Дата: ..... Подпись: .....	4. Дата: ..... Подпись: .....
5. Дата: ..... Подпись: .....	6. Дата: ..... Подпись: .....	7. Дата: ..... Подпись: .....	8. Дата: ..... Подпись: .....
9. Дата: ..... Подпись: .....	10. Дата: ..... Подпись: .....	11. Дата: ..... Подпись: .....	12. Дата: ..... Подпись: .....
13. Дата: ..... Подпись: .....	14. Дата: ..... Подпись: .....	15. Дата: ..... Подпись: .....	16. Дата: ..... Подпись: .....

## Работы перед началом техобслуживания



### Предупреждение об электрическом напряжении

Не прикасайтесь к вилке сетевого кабеля влажными или мокрыми руками.

- Выключите устройство.
- Вынимайте сетевой кабель из сетевой розетки, взявшись за вилку.
- Дайте устройству полностью остыть.



### Предупреждение об электрическом напряжении

Работы, для которых необходимо открывать устройство, разрешается проводить только авторизованным специализированным фирмам или производителю.

## Очистка корпуса

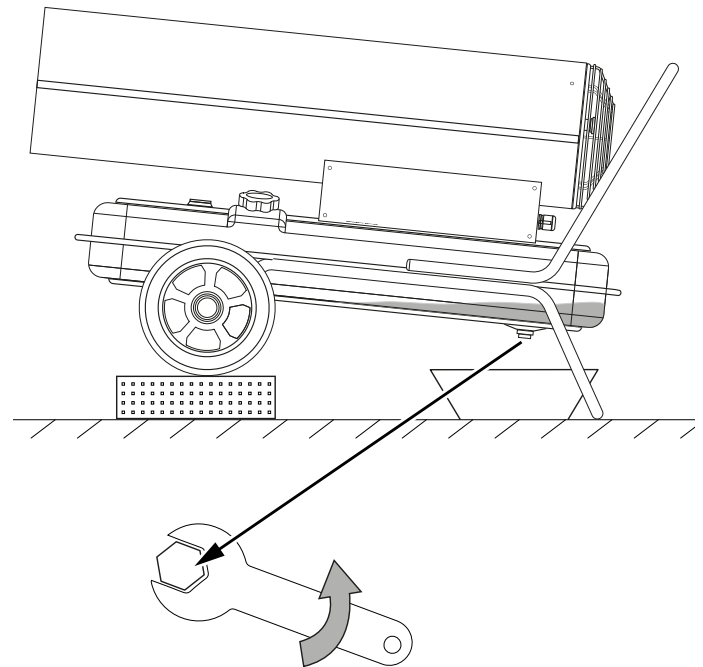
Очищайте корпус увлажненной, мягкой, неворсящейся салфеткой. Следите за тем, чтобы в корпус не попала влага. Следите за тем, чтобы не возникало контакта влаги с электрическими компонентами. Не используйте для смачивания салфетки агрессивные чистящие средства, например, чистящий спрей, растворители, спиртосодержащие и абразивные чистящие средства. После очистки протрите корпус насухо.

## Опорожнение бака



### Предупреждение об огнеопасных веществах

Проследите за тем, чтобы вблизи баков не было источников воспламенения, способствующих возникновению пожара.



1. Приготовьте подходящую приемную емкость.
2. Установите устройство в возвышенное положение.
3. С помощью гаечного ключа открутите, как показано на рисунке, винт на нижней стороне бака.
4. Слейте топливо в приемную емкость.
5. Если топливо больше не стекает, закрутите сливное отверстие.
  - ⇒ Следите за прочным креплением винта и при необходимости замените уплотнение, т.к. в противном случае может произойти неконтролируемая утечка топлива.
6. Утилизируйте топливо в соответствии с национальными правилами.

## Техническое приложение

## Технические характеристики

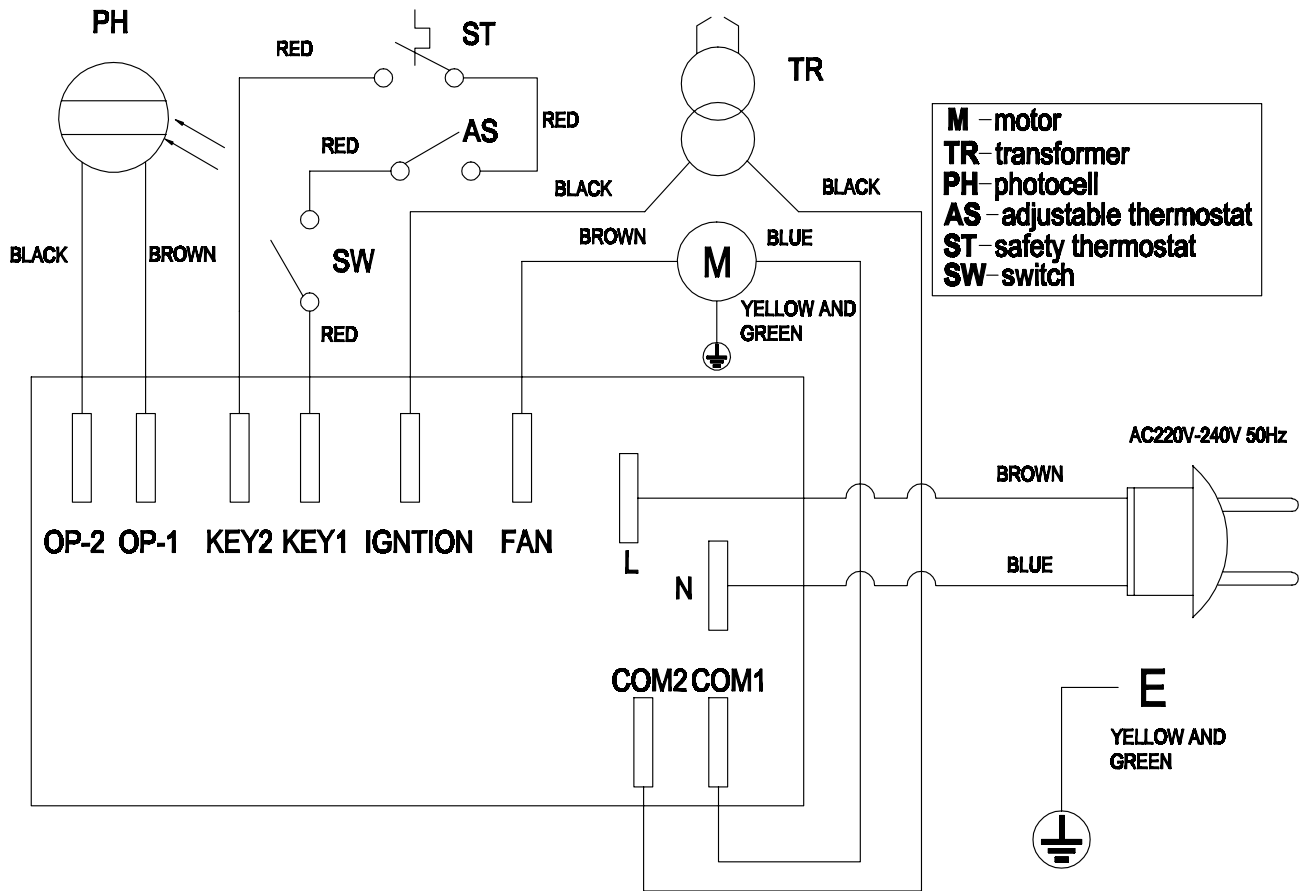
Параметр	Значение				
Модель	IDE 20 D	IDE 30 D	IDE 50 D	IDE 60 D	IDE 100 D
Сгорание	непосредственное	непосредственное	непосредственное	непосредственное	непосредственное
Количество воздуха	550 м³/ч	720 м³/ч	750 м³/ч	1100 м³/ч	1300 м³/ч
Вентилятор	осевой вентилятор	осевой вентилятор	осевой вентилятор	осевой вентилятор	осевой вентилятор
Номинальная тепло-производительность	20 кВт	30 кВт	51 кВт	60 кВт	100 кВт
Вентиляция / смена воздуха в час	мин. 2 смены/ч	мин. 2 смены/ч	мин. 2 смены/ч	мин. 2 смены/ч	мин. 2 смены/ч
Рабочая температура	от -20 °С до +40 °С	от -20 °С до +40 °С	от -20 °С до +40 °С	от -20 °С до +40 °С	от -20 °С до +40 °С
Влажность воздуха при эксплуатации	макс. отн. влажность 90 %	макс. отн. влажность 90 %	макс. отн. влажность 90 %	макс. отн. влажность 90 %	макс. отн. влажность 90 %
Условия хранения	от -20 °С до +40 °С при отн. влажности от 20 % до 80 %	от -20 °С до +40 °С при отн. влажности от 20 % до 80 %	от -20 °С до +40 °С при отн. влажности от 20 % до 80 %	от -20 °С до +40 °С при отн. влажности от 20 % до 80 %	от -20 °С до +40 °С при отн. влажности от 20 % до 80 %
Увеличение температуры ΔТ	140 °С	210 °С	180 °С	150 °С	350 °С
Расход топлива, макс.	1,9 л/ч	2,8 л/ч	4,8 л/ч	5,7 л/ч	9,5 л/ч
Вместимость бака	12 л	19 л	38 л	56 л	69 л
Подводимое напряжение	230 В / 50 Гц	230 В / 50 Гц	230 В / 50 Гц	230 В / 50 Гц	220 – 240 В / 50 Гц
Потребляемый ток	0,71 А	1,25 А	1,25 А	1,5 А	2,7 А
Защита от перегрева	да	да	да	да	да
Разъем для внешнего термостата	да	да	да	да	да
Уровень шума (расстояние 1 м)	76 дБ(А)	76 дБ(А)	77 дБ(А)	78 дБ(А)	80 дБ(А)
Степень защиты	IPX4	IPX4	IPX4	IPX4	IPX4
Вес (с пустым баком)	10 кг	18 кг	22 кг	28,5 кг	41 кг
Размеры (длина x ширина x высота)	650 x 265 x 395 мм	830 x 430 x 560 мм	860 x 456 x 600 мм	1140 x 550 x 680 мм	1210 x 582 x 718 мм
Минимальное расстояние к стенам / предметам					
вверху	2 м	2 м	2 м	2 м	2 м
сзади	2 м	2 м	2 м	2 м	2 м
сбоку	2 м	2 м	2 м	2 м	2 м
спереди	3 м	3 м	3 м	3 м	3 м
Разрешенные виды топлива	дизельное топливо или керосин	дизельное топливо или керосин	дизельное топливо или керосин	дизельное топливо или керосин	дизельное топливо или керосин



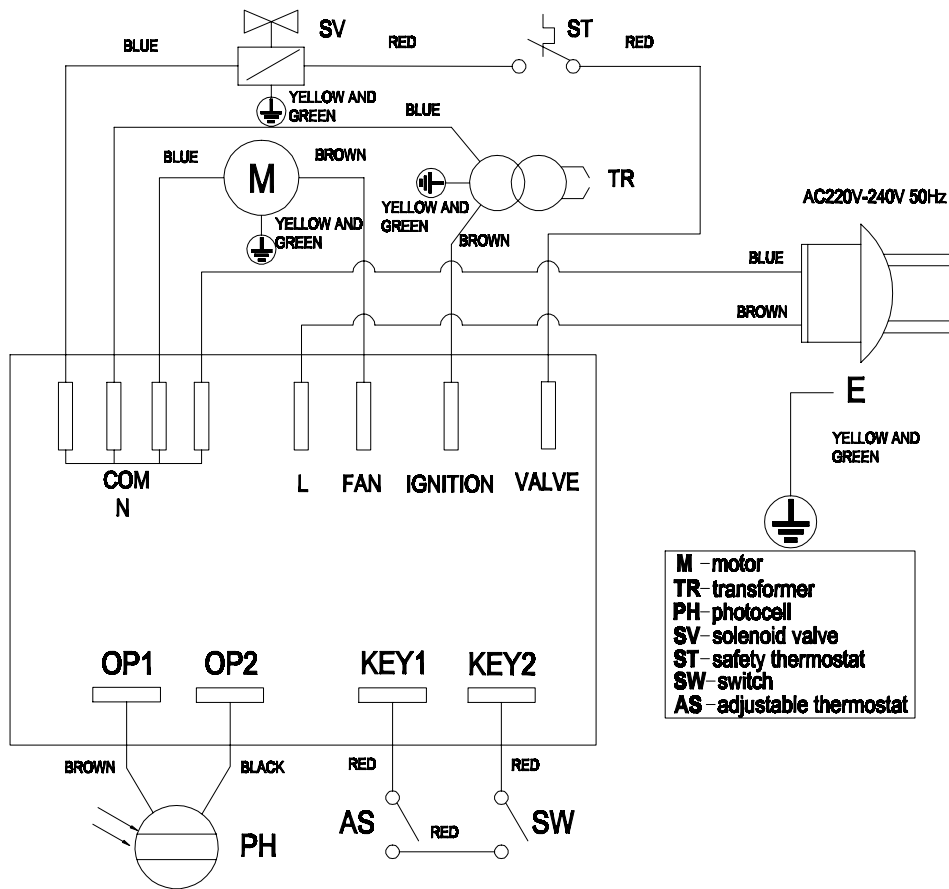
### Носите средства защиты органов слуха.

Воздействие шума может привести к потере слуха.

Электросхема IDE 20 D / IDE 30 D



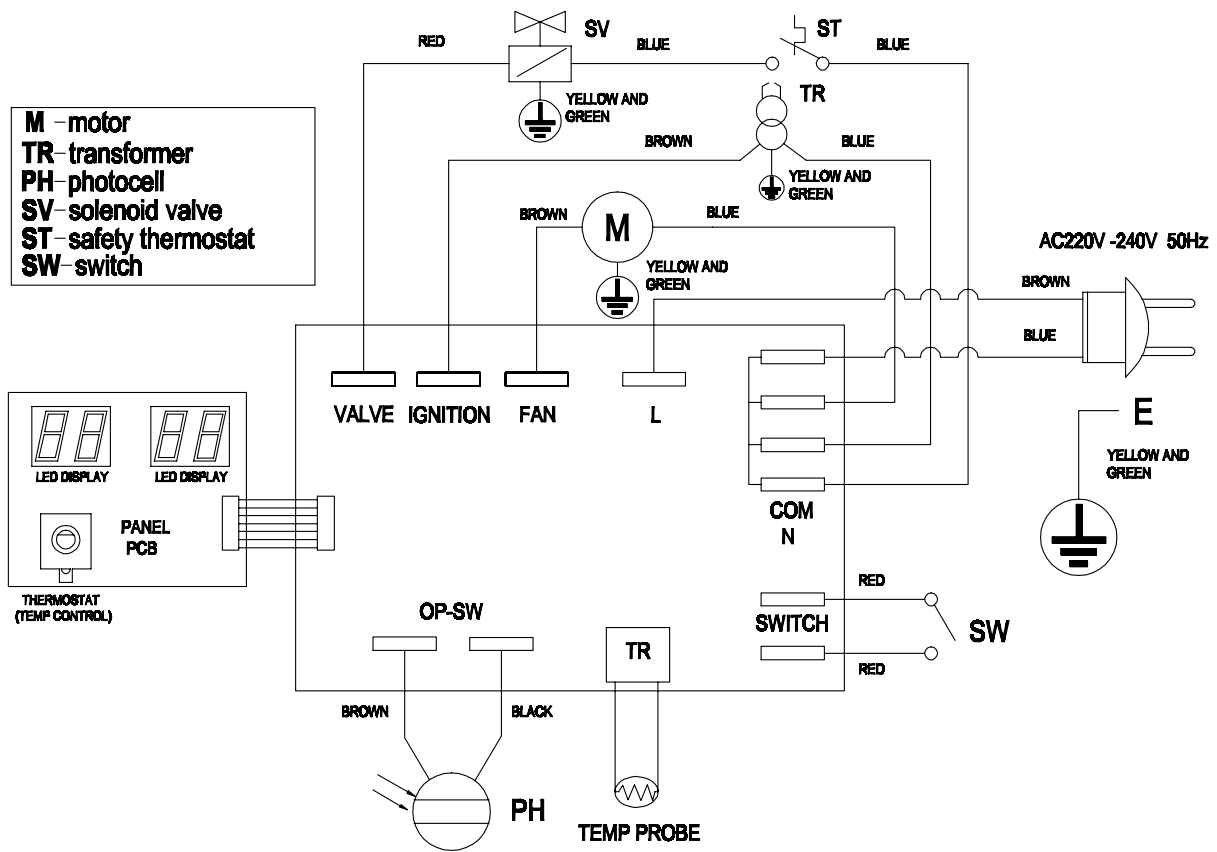
Электросхема IDE 50 D / IDE 60 D



M - motor  
 TR - transformer  
 PH - photocell  
 SV - solenoid valve  
 ST - safety thermostat  
 SW - switch  
 AS - adjustable thermostat



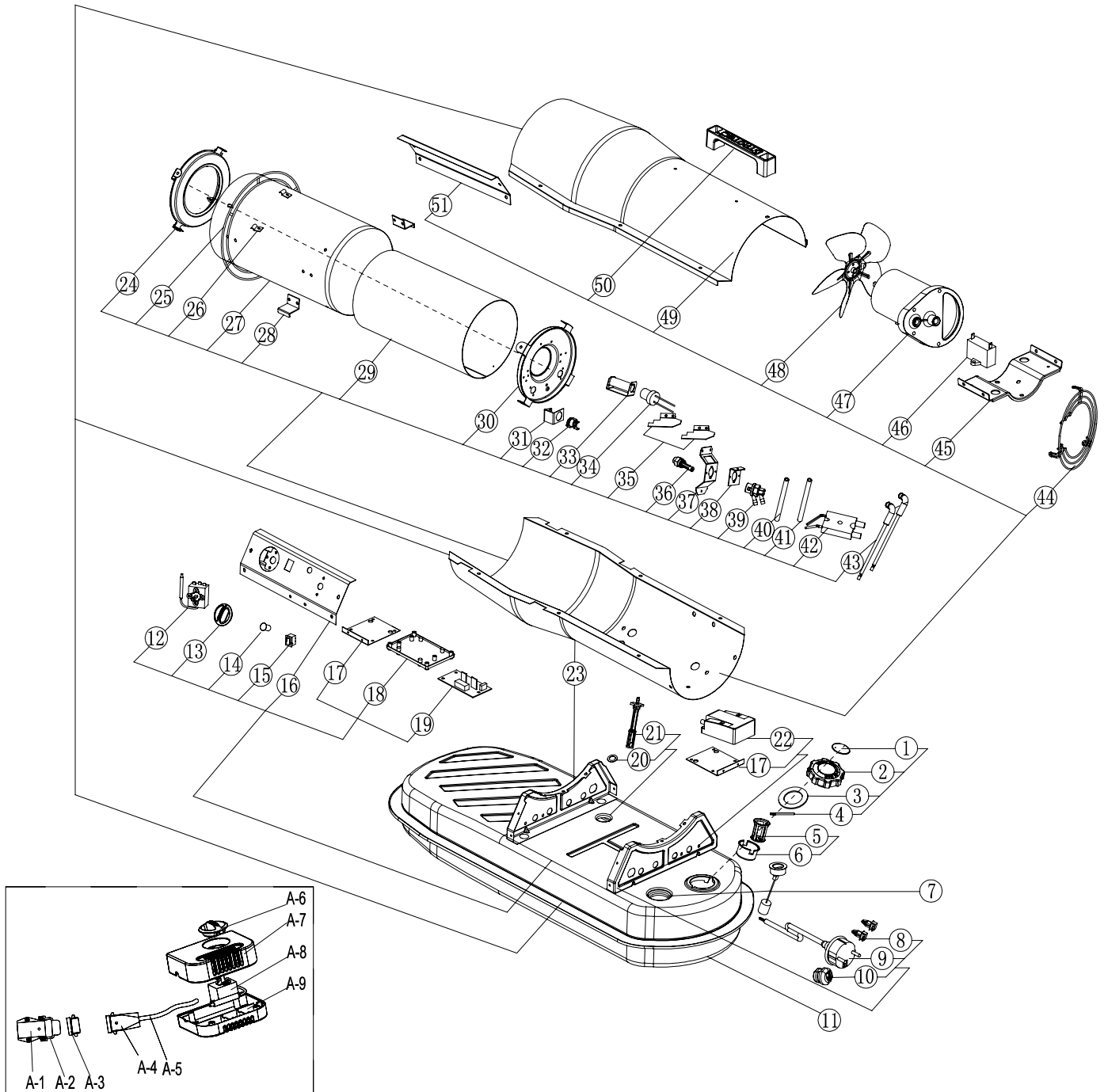
Электросхема IDE 100 D



**Обзор запчастей IDE 20 D**

**Указание!**

Номера позиций запчастей отличаются от номеров позиций деталей, используемых в руководстве.



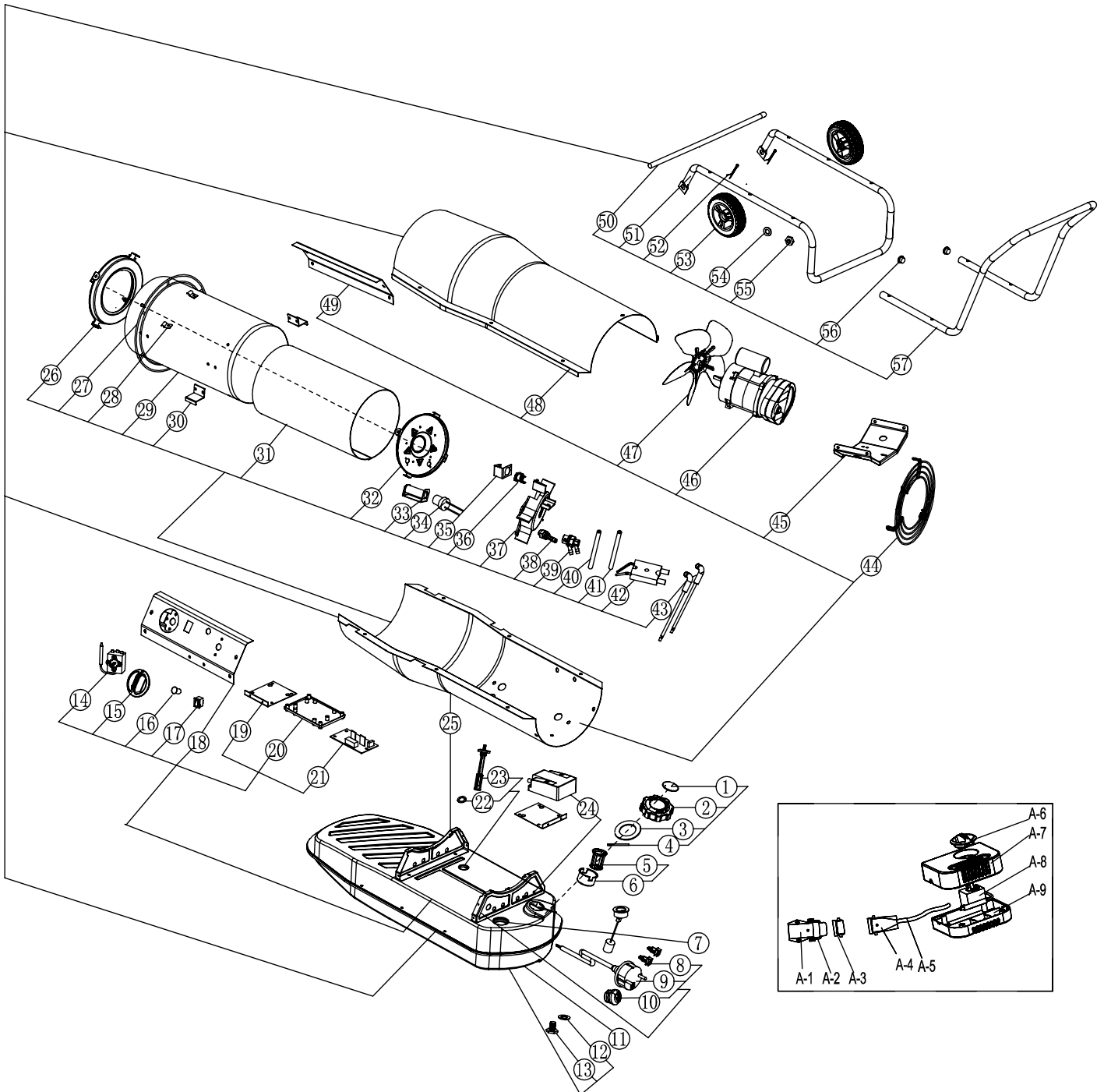
**Список запчастей IDE 20 D**

NO.	SPARE PART	NO.	SPARE PART	NO.	SPARE PART
1	Breath cover	21	Fuel filter Ass'y	41	Oil hose
2	Fuel tank cap	22	Ignition transformer	42	Ignition needle
3	Sealing ring	23	Bottom cover	43	High voltage cable
4	Tank cap shaft	24	Front cover ass'y	44	Air inlet grill
5	Oil inlet filter	25	Support ring	45	Motor support
6	Oil Inlet filter holder	26	Clamp	46	Capacitor
7	Oil leveler	27	Combustion chamber shield	47	Motor assembly
8	Support	28	Chamber shield bracket	48	Fan
9	Power cord	29	Combustion chamber	49	Top cover
10	Cable fastener	30	Burner support plate	50	Handle
11	Fuel tank	31	Photocell bracket	51	Side panel
12	Adjustable thermostat with probe	32	Re-set thermostat	A-1	Remote control connecter female shell
13	Thermostat knob	33	Photocell assembly bracket	A-2	Buckle
14	Light cover	34	Photocell assembly	A-3	Remote control connecter male cover
15	On/off Switch	35	Air inlet blade	A-4	Remote control connecter male shell
16	Control panel	36	Nozzle assembly	A-5	Line
17	Bracket of ignition transformer	37	Nozzle Adapter Bracket assembly	A-6	Thermostat knob
18	PCB Bracket	38	Ignition needle holder	A-7	Probe protection top cover
19	Power PCB	39	Nozzle Adapter	A-8	Adjustable thermostat with probe
20	Sealing ring	40	Gas hose	A-9	Probe protection bottom cover

**Обзор запчастей IDE 30 D**

**Указание!**

Номера позиций запчастей отличаются от номеров позиций деталей, используемых в руководстве.



**Список запчастей IDE 30 D**

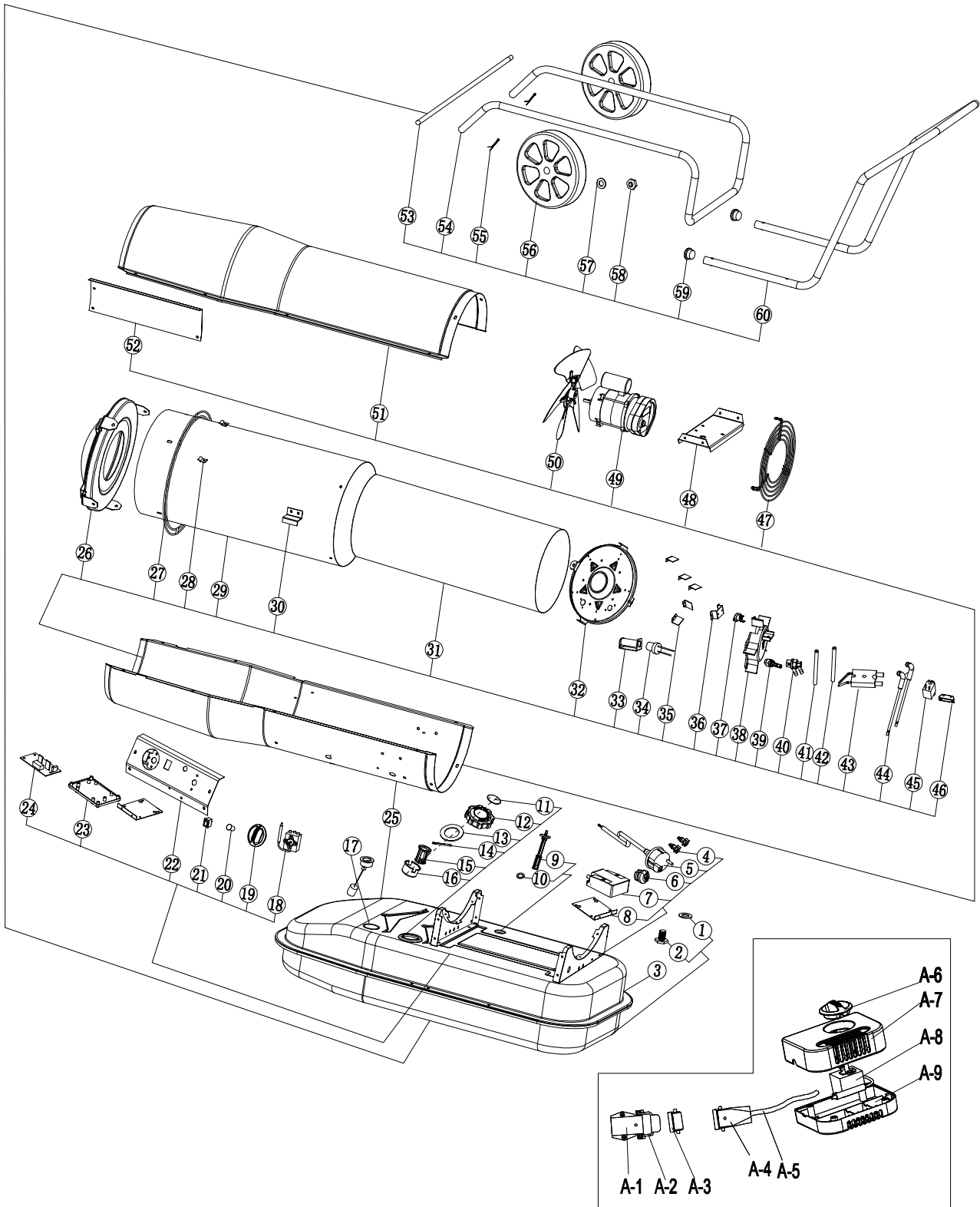
NO.	SPARE PART	NO.	SPARE PART	NO.	SPARE PART
1	Breath cover	23	Fuel filter ass'y	45	Motor support
2	Fuel tank cap	24	Ignition transformer	46	Motor assembly
3	Sealing ring	25	Bottom cover	47	Fan
4	Tank cap shaft	26	Front cover ass'y	48	Top cover
5	Oil inlet filter	27	Support ring	49	Side plate
6	Oil inlet filter holder	28	Clamp	50	Wheel axle
7	Oil leveler	29	Combustion chamber shield	51	Feet pipe
8	Support	30	Chamber shield bracket	52	Cotter pin
9	Power cord	31	Combustion chamber	53	Wheel
10	Cable fastener	32	Burner support plate	54	Flat gasket
11	Fuel tank	33	Photocell assembly bracket	55	Screw nut
12	Oil drain sealing ring	34	Photocell assembly	56	Steel pipe plug
13	Oil drain screw	35	Photocell bracket	57	Handle
14	Adjustable thermostat with probe	36	Re-set thermostat	A-1	Remote control connector female shell
15	Thermostat knob	37	Flame plate	A-2	Buckle
16	Light cover	38	Nozzle assembly	A-3	Remote control connector male cover
17	On/off Switch	39	Nozzle Adapter	A-4	Remote control connector male shell
18	Control panel	40	Gas hose	A-5	Line
19	Bracket of ignition transformer	41	Oil hose	A-6	Thermostat knob
20	PCB bracket	42	Ignition needle	A-7	Probe protection top cover
21	Power PCB	43	High voltage cable	A-8	Adjustable thermostat with probe
22	Sealing ring	44	Air inlet grill	A-9	Probe protection bottom cover



**Обзор запчастей IDE 50 D**

**Указание!**

Номера позиций запчастей отличаются от номеров позиций деталей, используемых в руководстве.



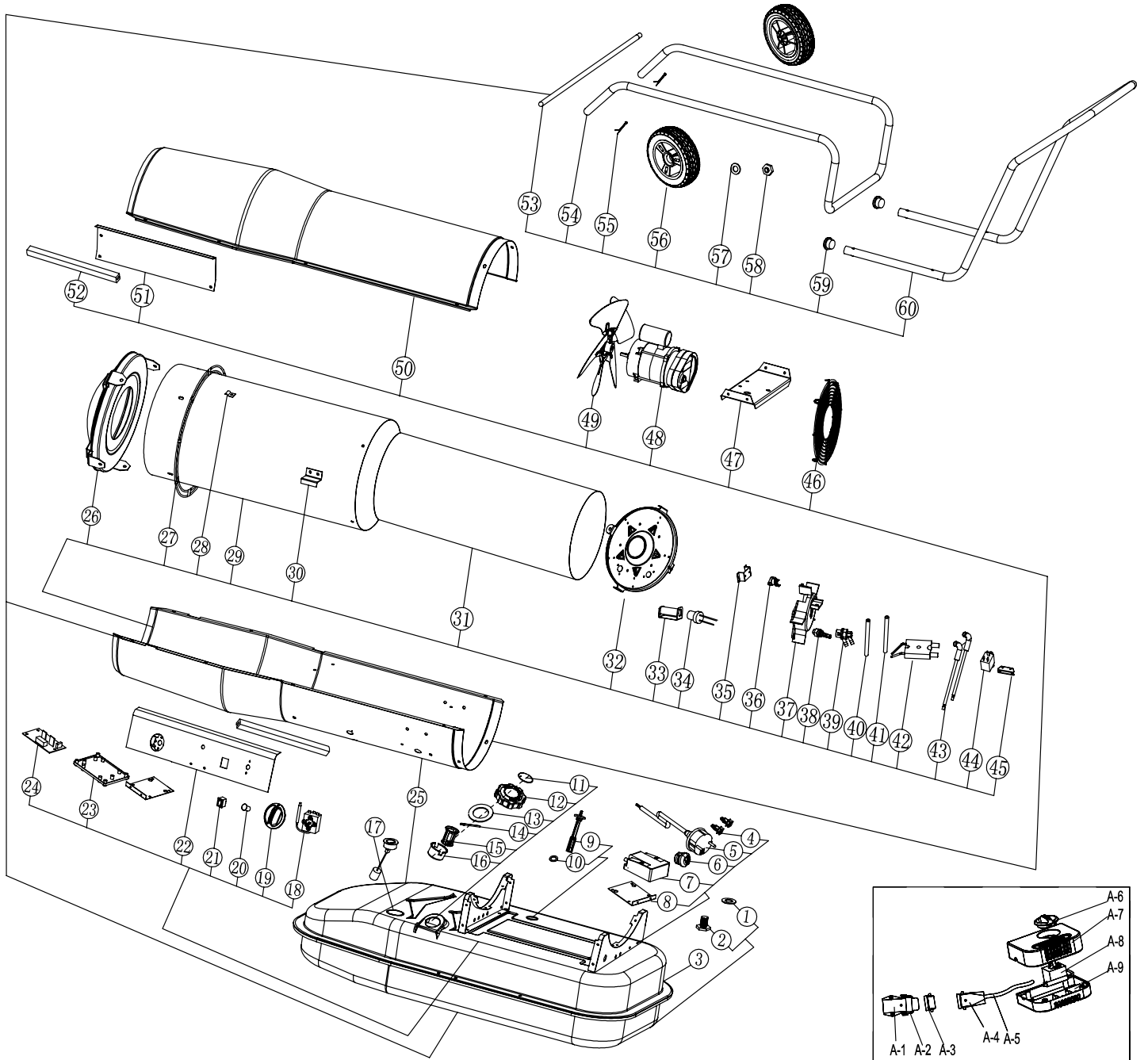
**Список запчастей IDE 50 D**

NO.	SPARE PART	NO.	SPARE PART	NO.	SPARE PART
1	Oil drain seal ring	24	Power PCB	47	Air inlet grill
2	Oil drain screw	25	Bottom cover	48	Motor support
3	Fuel tank	26	Front cover ass'y	49	Motor assembly
4	Support	27	Support ring	50	Fan
5	Power cord	28	Clamp	51	Top cover
6	Cable fastener	29	Combustion chamber shield	52	Side plate
7	Ignition transformer	30	Chamber shield bracket	53	Wheel axle
8	Bracket of Ignition transformer	31	Combustion chamber	54	Feet pipe
9	Fuel filter ass'y	32	Burner support plate	55	Cotter pin
10	Sealing ring	33	Photocell assembly bracket	56	Wheel
11	Breath cover	34	Photocell assembly	57	Flat gasket
12	Fuel tank cap	35	Blade for combustion chamber	58	Screw nut
13	Sealing ring	36	Re-set thermostat bracket	59	Stell pipe plug
14	Tank cap shaft	37	Re-set thermostat	60	Handle
15	Oil inlet filter	38	Flame palte	A-1	Remote control connecter female shell
16	Oil inlet filter holder	39	Nozzle assembly	A-2	Buckle
17	Oil leveler	40	Nozzle Adapter	A-3	Remote control connecter male cover
18	Adjustable thermostat with probe	41	Gas hose	A-4	Remote control connecter male shell
19	Thermostat knob	42	Oil hose	A-5	Line
20	Light cover	43	Ignition needle	A-6	Thermostat knob
21	On/off switch	44	High voltage cable	A-7	Probe protection top cover
22	Control panel	45	Solenoid valve	A-8	Adjustable thermostat with probe
23	PCB bracket	46	Solenoid valve bracket	A-9	Probe protection bottom cover

**Обзор запчастей IDE 60 D**

**Указание!**

Номера позиций запчастей отличаются от номеров позиций деталей, используемых в руководстве.



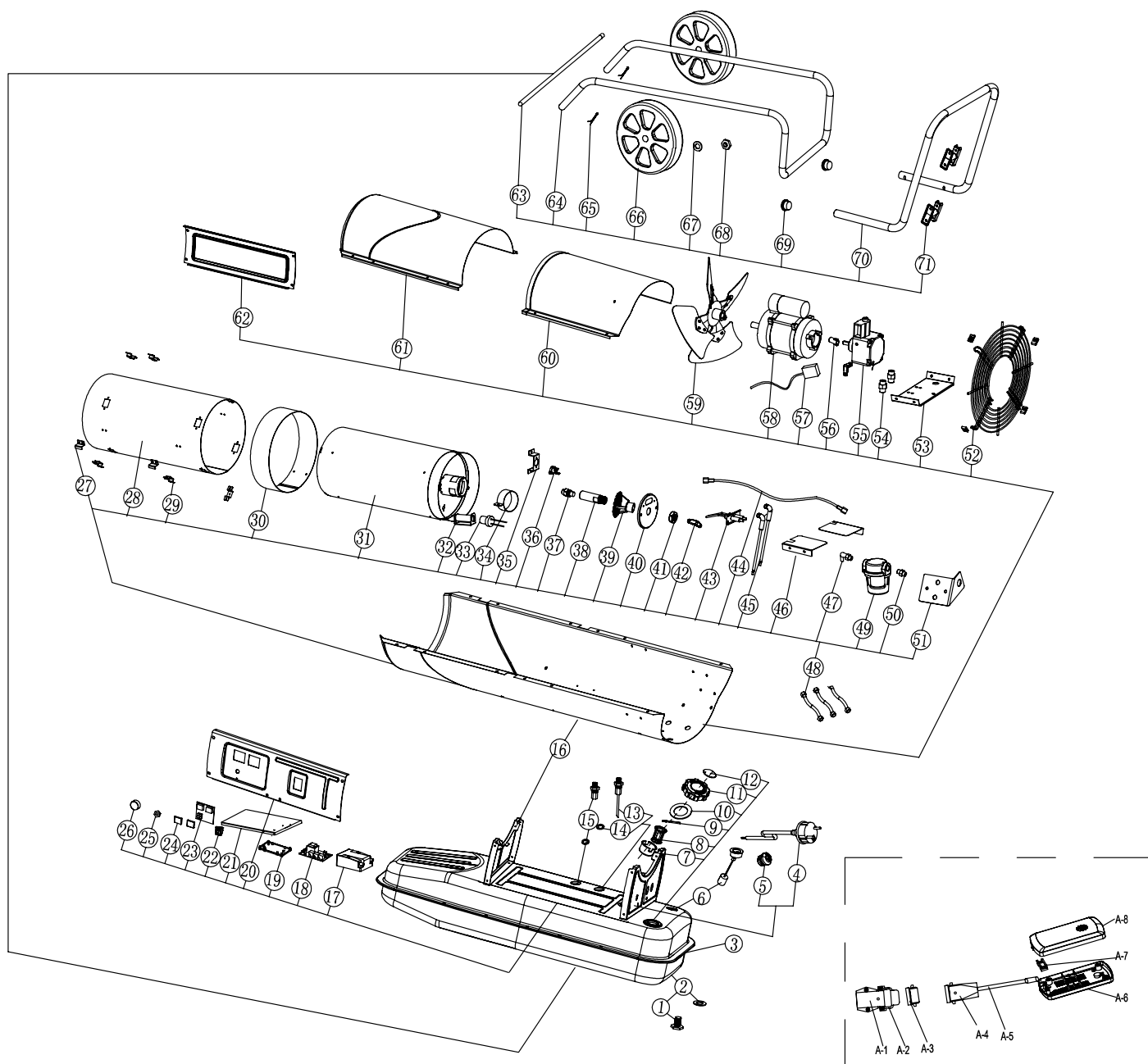
**Список запчастей IDE 60 D**

NO.	SPARE PART	NO.	SPARE PART	NO.	SPARE PART
1	Oil drain seal ring	24	Power PCB	47	Motor support
2	Oil drain screw	25	Bottom cover	48	Motor assembly
3	Fuel tank	26	Front cover ass'y	49	Fan
4	Support	27	Support ring	50	Top cover
5	Power cord	28	Clamp	51	Side plate
6	Cable fastener	29	Combustion chamber shield	52	Waterproof gasket
7	Ignition transformer	30	Chamber shield bracket	53	Wheel axle
8	Bracket of Ignition transformer	31	Combustion chamber	54	Feet pipe
9	Fuel filter ass'y	32	Burner support plate	55	Cotter pin
10	Sealing ring	33	Photocell assembly bracket	56	Wheel
11	Breath cover	34	Photocell assembly	57	Flat gasket
12	Fuel tank cap	35	Re-set thermostat bracket	58	Screw nut
13	Sealing ring	36	Re-set thermostat	59	Stell pipe plug
14	Tank cap shaft	37	Flame palte	60	Handle
15	Oil inlet filter	38	Nozzle assembly	A-1	Remote control connecter female shell
16	Oil inlet filter holder	39	Nozzle Adapter	A-2	Buckle
17	Oil leveler	40	Gas hose	A-3	Remote control connecter male cover
18	Adjustable thermostat with probe	41	Oil hose	A-4	Remote control connecter male shell
19	Thermostat knob	42	Ignition needle	A-5	Line
20	Light cover	43	High voltage cable	A-6	Thermostat knob
21	On/off switch	44	Solenoid valve	A-7	Probe protection top cover
22	Control panel	45	Solenoid valve bracket	A-8	Adjustable thermostat with probe
23	PCB bracket	46	Air inlet grill	A-9	Probe protection bottom cover

**Обзор запчастей IDE 100 D**

**Указание!**

Номера позиций запчастей отличаются от номеров позиций деталей, используемых в руководстве.



**Список запчастей IDE 100 D**

NO.	SPARE PART	NO.	SPARE PART	NO.	SPARE PART
1	Oil drain screw	28	Heat insulation	55	Gear pump
2	Oil drain seal ring	29	Chamber bracket	56	Pump coupling
3	Fuel tank	30	Casing support ring	57	Valve cord
4	Power cord	31	Combustion chamber	58	Motor
5	Cable fastener	32	Photocell ass'y	59	Fan
6	Oil leveler	33	Photocell ass'y bracket	60	Top back cover
7	Oil inlet filter holder	34	Air adjustment ring	61	Top front cover
8	Oil inlet filter	35	Thermostat bracket	62	Side plate
9	Tank cap shaft	36	Re-set thermostat	63	Wheel axle
10	Sealing ring	37	Nozzle ass'y	64	Feet pipe
11	Fuel tank cap	38	Nozzle Adapter	65	Cotter pin
12	Breath cover	39	Swirl disc	66	Wheel
13	Oil suction pipe	40	Nozzle base plate	67	Flat gasket
14	Sealing ring	41	Screw nut	68	Screw nut
15	Oil pipe union	42	Elbow connection	69	Steel pipe plug
16	Bottom casing	43	Ignition needle	70	Handle
17	Ignition transformer	44	Oil tube assembly	71	Cable holder
18	Power PCB1	45	High voltage cable	A-1	Socket
19	PCB Support	46	Air balance plate	A-2	Buckle
20	Control panel	47	Filter elbow connection	A-3	Socket cap
21	Support bracket	48	Oil pipe	A-4	Plug
22	On/off switch	49	Filter	A-5	Remote control cable
23	Display PCB2	50	Filter straight connection	A-6	Bottom cover
24	Display window	51	Filter support	A-7	Fixing clip
25	Fixing nut	52	Air inlet grill	A-8	Top cover
26	Thermostat knob	53	Motor support		
27	Hook	54	Fuel pipe joint		

## Утилизация

Всегда утилизируйте упаковочные материалы экологически приемлемым способом и в соответствии с действующими местными правилами утилизации.



Символ зачеркнутого мусорного ведра на отслужившем свой срок электрическом и электронном устройстве взят из Директивы 2012/19/ЕС. Он говорит о том, что по окончании срока службы устройства его нельзя выбрасывать в бытовой мусор. Для бесплатного возврата вблизи Вас в распоряжении имеются контейнеры для отслуживших свой срок электрических и электронных устройств. Адреса Вы можете получить в Вашем городском или коммунальном управлении. Для многих стран ЕС Вы можете также на нашем веб-сайте <https://hub.trotec.com/?id=45090> получить информацию о других возможностях возврата. В противном случае обратитесь в имеющую официальное разрешение компанию по утилизации отслуживших устройств в Вашей стране.

В результате раздельного сбора отслуживших свой срок электрических и электронных устройств должны быть достигнуты повторное использование, утилизация материалов и другие формы утилизации отслуживших свой срок устройств, а также предотвращены негативные последствия при утилизации возможно содержащихся в устройствах опасных материалов на окружающую среду и здоровье людей.

### Топливо

Топливо должно быть слито из устройства и собрано.

Топливо должно быть утилизировано в соответствии с национальным законодательством.

## Декларация о соответствии

Перевод оригинальной Декларации о соответствии с Директивой ЕС по машинам 2006/42/ЕС, приложение II, часть 1, раздел А

Мы, Trotec GmbH & Co. KG, под собственную ответственность заявляем, что указанный ниже продукт был разработан, сконструирован и изготовлен в соответствии с требованиями Директивы ЕС по машинам в редакции 2006/42/ЕС.

**Модель продукта / продукт:** IDE 20 D, IDE 30 D, IDE 50 D, IDE 60 D, IDE 100 D

**Тип продукта:** дизельных нагревателей воздуха прямого нагрева

**Год изготовления с:** 2023

### Соответствующие директивы ЕС:

- 2011/65/EC
- 2012/19/EC
- 2014/30/EC
- 2015/863/EC

### Использованные согласованные нормы:

- EN 60335-1:2012  
EN 60335-1:2012/AC:2014  
EN 60335-1:2012/A11:2014  
EN 60335-1:2012/A13:2017  
EN 60335-1:2012/A15:2021
- EN 60335-2-102:2016

### Использованные национальные нормы и технические спецификации:

- EN IEC 55014-1:2021
- EN IEC 55014-2:2021
- EN IEC 61000-3-2:2019/A1:2021
- EN 13842:2004
- EN 61000-3-3:2013/A1:2019
- EN 61000-3-3:2013/A2:2021
- EN 62233:2008

### Изготовитель и фамилия уполномоченного по ведению технической документации:

Trotec GmbH  
Grebbeener Straße 7, D-52525 Heinsberg  
Телефон: +49 2452 962-400  
E-Mail: [info@trotec.de](mailto:info@trotec.de)

Место и дата выдачи:  
Хайнсберг, 04.07.2023

Йохим Людвиг, директор

Trotec GmbH

Grebener Str. 7  
D-52525 Heinsberg

☎ +49 2452 962-400

☎ +49 2452 962-200

✉ [info@trotec.com](mailto:info@trotec.com)

[www.trotec.com](http://www.trotec.com)